



Stejně jako obrázek

## Datový list

### Hydraulické údaje

Maximální provozní tlak $P_N$	10 bar
Dopravní výška $H_{max}$	16,0 m
Čerpací výkon $Q_{max}$	75,9 m <sup>3</sup> /h
Minimální výška přítoku při 50 °C	7 m
Minimální výška přítoku při 95 °C	15 m
Minimální výška přítoku při 110 °C	23 m
Min. teplota média $T_{min}$	-10 °C
Max. teplota média $T_{max}$	110 °C
Min. okolní teplota $T_{min}$	-10 °C
Max. okolní teplota $T_{max}$	40 °C

### Údaje o motoru

Index energetické účinnosti (EEI)	≤0,17
Síťová přípojka	1~230 V ±10%, 50/60 Hz
Jmenovitý proud $I_N$	0,3 A
Jmenovitý proud $I_N$	7,14 A
Jmenovitý výkon $P_2$	1414 W
Min. otáčky $n_{min}$	500 1/min
Max. otáčky $n_{max}$	3200 1/min
Příkon (min) $P_{1 min}$	20 W
Příkon $P_{1 max}$	1645 W
Rušivé vyzářování	EN 61800-3;2004+A1;2012 / obytné prostředí (C1)
Odolnost proti rušení	EN 61800-3;2004+A1;2012 / průmyslové prostředí (C2)
Izolační třída	F
Třída krytí	IPX4D
Šroubení kabelu	5 x M16x1.5

### Rozměry pro instalaci

Přípojka trubky na straně sání $DNs$	DN 80
Přípojka trubky na výtlaku $DNd$	DN 80
Konstrukční délka $L0$	360 mm

**Materiály**

Skříň čerpadla	šedá litina
Oběžné kolo	PPS-GF40
Hřídel	1.4028, s povrchovou úpravou DLC
Materiál ložiska	Uhlík, impregnovaný antimonem

## Vybavení/funkce

### Funkce

Režim řízení	Δp-v pro variabilní diferenční tlak
	Δp-c pro konstantní diferenční tlak
	Q-Limit k omezení maximálního průtoku
	Regulační funkce Dynamic Adapt Plus
	ΔT pro regulaci diferenční teploty
	T-const. pro konstantní regulaci teploty
	Konstant Q pro konstantní regulaci průtoku
	Multi-Flow Adaptation
	Δ T-const. pro konstantní regulaci rozdílné teploty
	Regulace PID
Konstantní otáčky (n-const.)	
Zvláštnosti konstrukční řady	Přepínání topení/chlazení
	Útlumový režim
	Teplotní měření
	Evidence množství chladu
	Funkce blokace kláves
	No-Flow Stop
	Funkce Reset k provedení nastavení z výroby
	Nastavitelné omezení čerpacího výkonu
Uložení a obnovení nakonfigurovaného nastavení čerpadel (3 body obnovení)	
Zobrazení hlášení poruchy a varovného hlášení tiskacími písmeny včetně doporučení k nápravě	
Provoz s více čerpadly	Hlavní/záložní režim
	Paralelní provoz
Získání měřené hodnoty	Měření množství tepla a chladu

### Funkce

Zobrazení na displeji	Požadovaná hodnota
	Skutečná dopravní výška
	Skutečné čerpané množství
	Příkon
	Spotřeba elektřiny
	Teplota (provedení „-R7“: skutečná teplota média je možná s teplotním čidlem Stratos MAXO)
	Varovná hlášení (status displeje: žlutý)
	Chybové hlášení tiskacími písmeny (status displeje: červený)
	Odvětrávání čerpadla (status displeje: modrý)
	Regulační režim
Aktivní vlivy (např. STOP, No-Flow Stop)	
Zobrazení na displeji (volitelné příslušenství)	Otáčky
	Množství tepla
	Množství chladu
	Provozní hodiny
	Síťové napětí
	Chybové hlášení
Funkce odzdušnění	ano

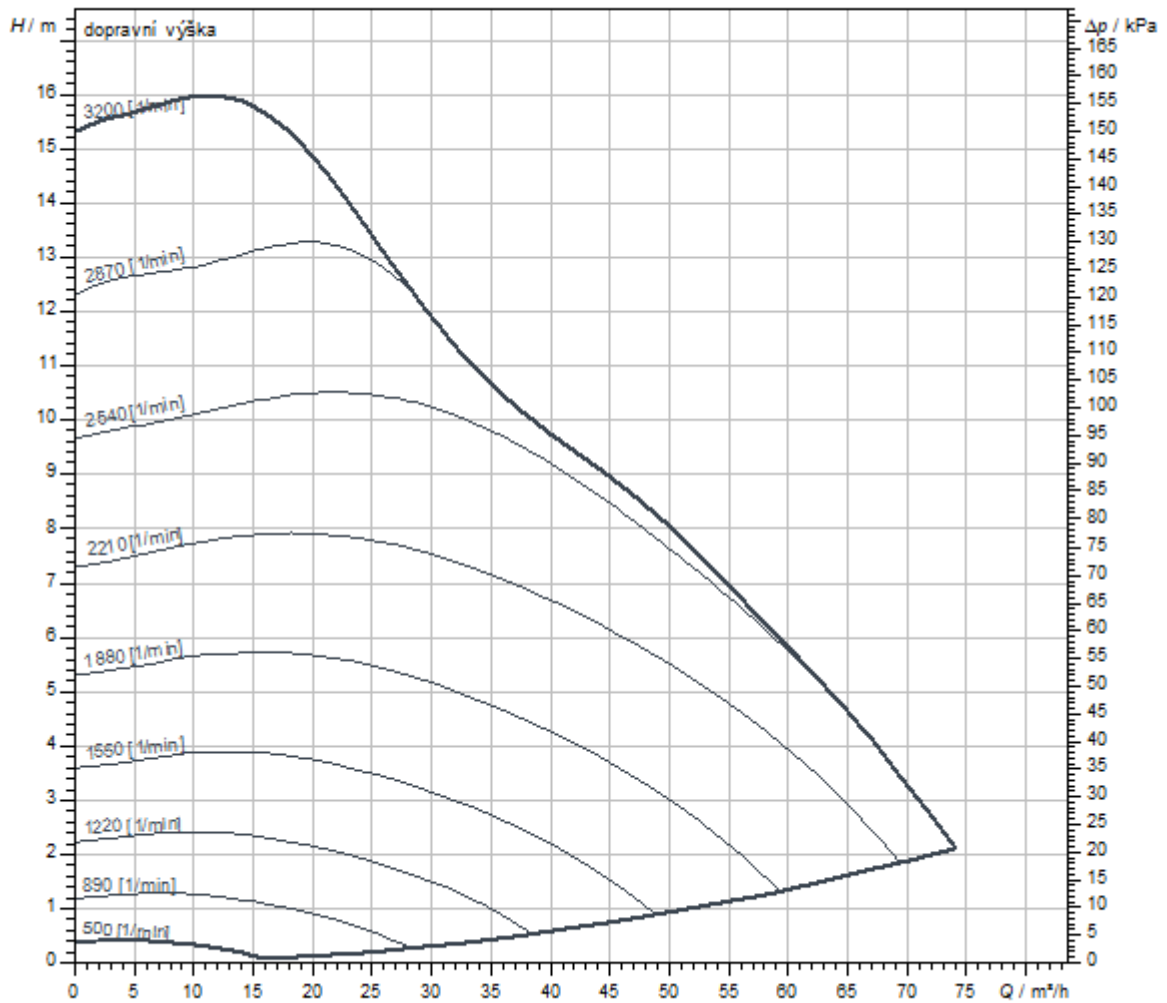
## Vybavení

Schválení a označení	CE
	VDE
	EAC
Izolace potrubí studené vody	Jako příslušenství
Displej	Grafický barevný displej (4,3 palce)
Zobrazení informace	Komfortní provedení: LCD displej (velký) pro zobrazení dopravní výšky, průtoku, aktuálního a kumulovaného odebraného příkonu.
Řízení čerpadla	Elektronicky řízená čerpadla (čerpadlo s vysokou účinností)
Elektrická rychlospojka	Wilo-Connector
Tepelně izolační plášť	ano
Motor odolný proti blokaci	ano
Částicový filtr	ano
Blokace kláves	ano

## Konektivita

Přístup přes aplikaci Wilo asistent	ano
Sériové analogické signály	0-10 V
	2-10 V
	4-20 mA
	0-20 mA
	PT1000
Bus komunikace přes přídavné příslušenství	BACnet MS/TP
	LON
	Modbus RTU
	CANopen
	PLR
	BACnet IP
	Modbus TCP
Připojení ke cloudu Wilo-Smart Cloud	Přes bránu Wilo-Smart Gateway
Digitální vstup	Ext. Off
	Ext. MIN
	Ext. MAX
	MANUAL (BMS-VYP)
	Blokace kláves
	Přepínání topení/chlazení
Digitální výstup	SSM
	SBM
bezdrátový přenos dat a dálkové ovládání	Bluetooth

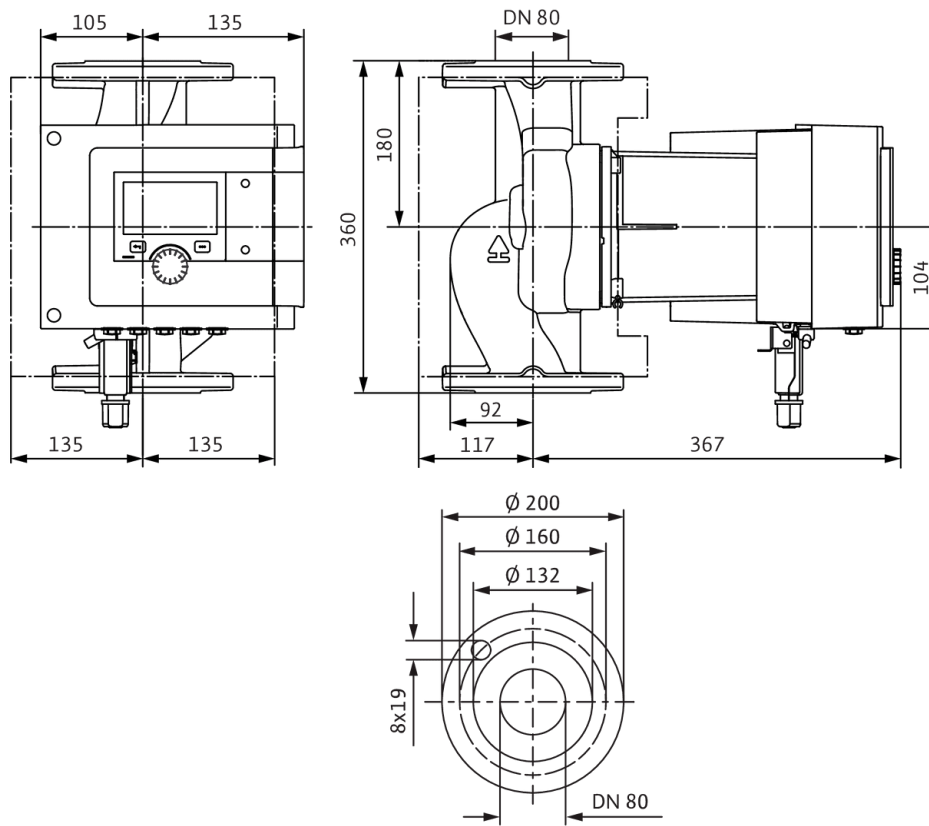
Charakteristiky



Čerpané médium	Water 100 %
Teplota média $T$	20,00 °C
Otáčky při provozním bodu	2.543 1/min

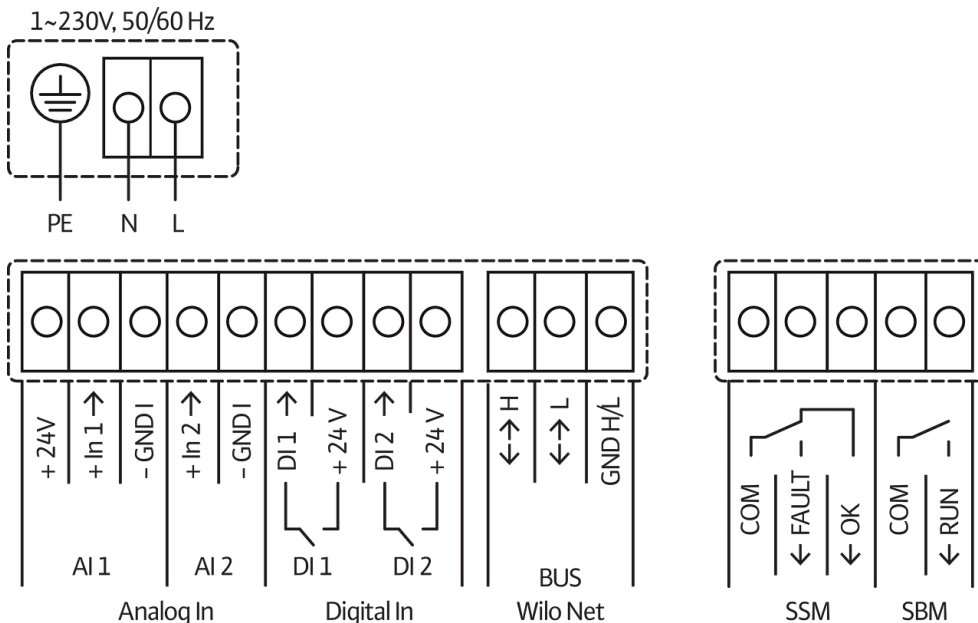
Rozměry a rozměrové výkresy

Stratos MAXO 80/0,5-16 PN10-P1



### Schéma zapojení svorkovnice

Standard: 1~ 230 V, 50/60 Hz, volitelná možnost: 3~ 230 V, 50/60 Hz



SSM: Sběrné poruchové hlášení (Rozpínací kontakt podle VDI 3814, zatížitelnost 1 A, 250 V ~)

## Text pro výběrová řízení

Prémiové chytré čerpadlo Wilo-Stratos MAXO

Vysoce účinné inline mokroběžné čerpadlo s elektronicky komutovaným motorem a elektronickým nastavením výkonu. Lze použít pro topnou vodu, studenou vodu a směsi vody/glykolu. Index energetické účinnosti (EEI) podle typu čerpadla mezi  $\leq 0,17$  a  $\leq 0,19$ .

### Regulační režimy:

- > Permanentní, automatické přizpůsobení výkonu podle potřeby zařízení bez zadání požadované hodnoty **Wilo-Dynamic Adapt plus** (nastavení z výroby). Úspora proudu až o 20 % oproti regulačnímu režimu dp-v.
- > Konstantní teplota (**T-const.**)
- > Konstantní teplotní rozdíl (**dT-const.**)
- > Optimalizace čerpaného množství podávácího čerpadla podle potřeby propojením a komunikací s několika čerpadly (**Multi-Flow Adaptation**).
- > Konstantní čerpané množství (**Q-const.**)
- > Řízení dle diferenčního tlaku dp-c ve vzdáleném bodě v potrubní síti (**regulace špatného bodu**)
- > Konstantní diferenční tlak (**dp-c**)
- > Variabilní diferenční tlak (**dp-v**) s volitelnou možností zadání nominálních provozních bodů
- > Konstantní otáčky (**n-const.**)
- > Uživatelem definovaná regulace **PID**

### Funkce:

- > Evidence množství tepla
- > Evidence množství chladu
- > Automatické vypnutí čerpadla při zaznamenání nulového průtoku (**No-Flow Stop**)
- > Přepnutí mezi ohřevným a chladicím provozem (automaticky, externě nebo manuálně)
- > Nastavitelné omezení čerpacího výkonu pomocí funkce Q-Limit (**Q<sub>min.</sub> a Q<sub>max.</sub>**)
- > Provozní režimy zdvojených čerpadel: **Paralelní provoz** s optimalizací účinnosti pro dp-c a dp-v, hlavní/záložní režim
- > Uložení a obnovení nakonfigurovaného nastavení čerpadel (**3 body obnovení**)
- > **Zobrazení hlášení poruchy/varovného hlášení** tiskacími písmeny včetně doporučení k opravě
- > **Funkce odvodušnění** k automatickému odvětrávání komory rotoru
- > Automatický **útlumový režim**
- > Automatická **odblokovácí funkce** a integrovaná **plná ochrana motoru**
- > **Detekce chodu nasucho**

### Zobrazení:

- > Regulační režim
- > Požadovaná hodnota
- > Průtok
- > Teplota
- > Příkon
- > Spotřeba elektřiny
- > Aktivní vlivy (např. STOP, No-Flow Stop)

### Provedení:

- > **2** konfigurovatelné **analogové vstupy**: 0–10 V, 2–10 V, 0–20 mA, 4–20 mA a běžně dostupný PT1000; napájení +24 V DC
- > **2** konfigurovatelné **digitální vstupy** (Ext. OFF, Ext. Min., Ext. Max, ohřívání/chlazení, manuální přenastavení (objektová automatika odpojena), blokáce ovládání (blokáce kláves a dálkově ovládaná ochrana konfigurace))
- > **2** konfigurovatelná **hlásicí relé** pro **provozní hlášení a hlášení poruchy**
- > **Místo zapojení pro moduly Wilo CIF** s rozhraními pro automatické řízení objektu (volitelné příslušenství: moduly CIF Modbus RTU, Modbus TCP, BACnet MS/TP, BACnet IP, LON, PLR, CANopen)
- > Wilo Net jako systémová sběrnice Wilo pro vzájemnou komunikaci výrobků Wilo, např. **Multi-Flow Adaptation**; provoz zdvojeného čerpadla a Wilo-Smart Gateway
- > **Integrované teplotní čidlo**
- > Automatický **nouzový provoz** při zvláštních stavech (lze definovat počet otáček čerpadla) např. při výpadku bus komunikace nebo při hodnotách senzoru
- > **Grafický barevný displej** (4,3 palce) s ovládáním přes manuální ovládání jedním knoflíkem
- > Načtení a nastavení provozních údajů a např. vytvoření protokolu o uvedení do provozu přes rozhraní Bluetooth (bez dalšího příslušenství) pomocí aplikace Wilo Assistant
- > Integrované **řízení zdvojených čerpadel** (zdvojená čerpadla jsou již propojená), při použití 2 samostatných čerpadel jako zdvojeného čerpadla, připojení přes WILO Net
- > Detekce přetržení kabelu u analogového signálu (v připojení s 2–10 V nebo 4–20 mA)
- > Možnost venkovní instalace s ochranou proti povětrnostním vlivům podle návodu k montáži a obsluze
- > Předem nastavené datum a hodiny
- > Tepelně izolační plášť pro použití v oblasti vytápění



**Rozsah dodávky**

- > Čerpadlo
- > Optimalizovaný Wilo-Connector shodný pro všechny konstrukční velikosti
- > 2x kabelová průchodka M16 x 1,5
- > Podložky pro přírubové šrouby M12 a M16 (při jmenovitých světlostech připojení DN 32 až DN 65)
- > 2x těsnění v případě přípojky na závit
- > Tepelně izolační plášť
- > Stručný návod k montáži a obsluze

**Provozní údaje**

Min. teplota média $T_{\min}$	-10 °C
Max. teplota média $T_{\max}$	110 °C
Min. okolní teplota $T_{\min}$	-10 °C
Max. okolní teplota $T_{\max}$	40 °C
Maximální provozní tlak $PN$	10 bar
Minimální výška přítoku při 50 °C	7 m
Minimální výška přítoku při 95 °C	15 m
Minimální výška přítoku při 110 °C	23 m

**Údaje o motoru**

Index energetické účinnosti (EEI)	≤0,17
Rušivé vyzařování	EN 61800-3;2004+A1;2012 / obytné prostředí (C1)
Odolnost proti rušení	EN 61800-3;2004+A1;2012 / průmyslové prostředí (C2)
Síťová přípojka	1~230 V, 50/60 Hz
Příkon $P_{1\max}$	1645 W
Min. otáčky $n_{\min}$	500 1/min
Max. otáčky $n_{\max}$	3200 1/min
Třída krytí motoru	IPX4D
Šroubení kabelu	5 x M16x1.5

**Volitelné příslušenství:**

- > Izolace proti chladu ClimaForm k zamezení tvorby kondenzátu
- > Modul CIF: Modbus TCP, Modbus RTU, BACnet IP, BACnet MS/TP, LON, PLR, CANopen
- > PT 1000 (B) kontakt povrchu potrubí (pro teplou vodu)
- > Senzor PT 1000 (AA) k instalaci do ponorné jímky
- > Čidlo diferenčního tlaku

**Materiály**

Skříň čerpadla	šedá litina
Oběžné kolo	PPS-GF40
Hřídel	1.4028, s povrchovou úpravou DLC
Materiál ložiska	Uhlík, impregnovaný antimonem

**Rozměry pro instalaci**

Přípojka trubky na straně sání $DN_s$	DN 80
Přípojka trubky na výtlaku $DN_d$	DN 80
Konstrukční délka $L_0$	360 mm

**Informace k umístění objednávky**

Značka	Wilo
Název výrobku	Stratos MAXO 80/0,5-16 PN10
Hmotnost netto cca $m$	32,9 kg
Číslo výrobku	<b>2164601</b> 