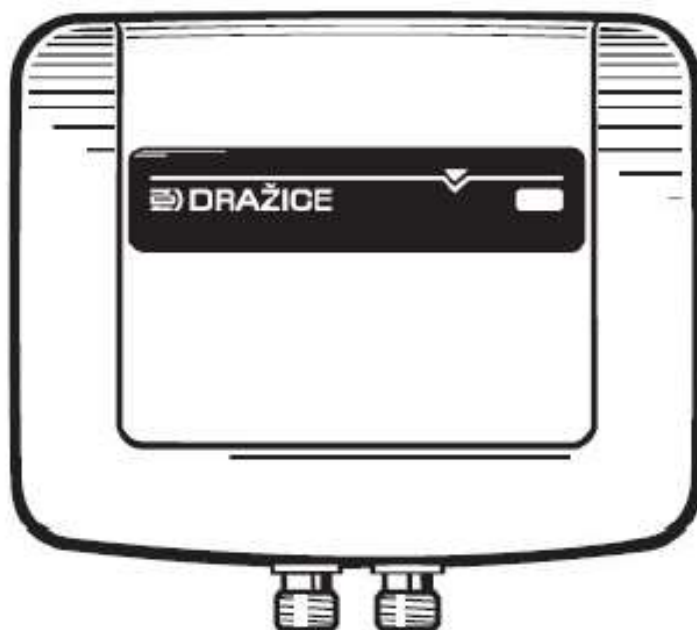


PTO - T 3,5; 5; 6,5; 8

Technický list / Technical Data Sheet / Technisches Merkblatt / Технические данные



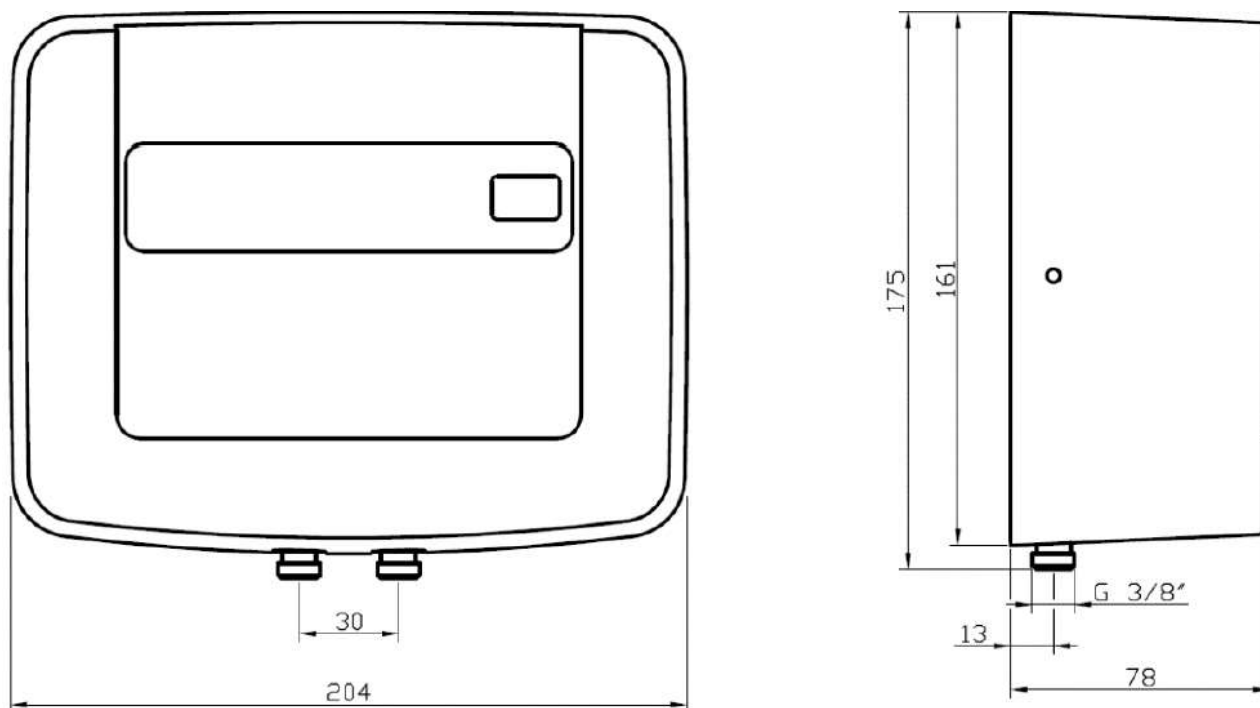
PTO - T 3,5; 5; 6,5; 8

Technický list / Technical Data Sheet / Technisches Merkblatt / Технические данные

POPIS:

Elektrický průtokový tlakový ohřívač vody řady PTO - T je výrobek určený pro okamžitý průtokový ohřev vody a je možné jej zařadit přímo do vodovodního systému, bez nutnosti použití speciální nízkotlaké baterie. Díky své konstrukci je možné ohřívač použít i jako nízkotlaký se speciální nízkotlakou baterií. Výrobek je svým tvarovým řešením a rozměry určen přímo na místo použití např. pod umyvadlo nebo dřez, kde se přichycuje k držáku, který je součástí výroku, přišroubovanému na stěnu.

Rozměry ohřívače PTO - T



PTO - T 3,5; 5; 6,5; 8
Technický list / Technical Data Sheet / Technisches Merkblatt / Технические данные

TYP OHŘÍVAČE		3,5	5	6,5	8
DEKLAROVANÝ ZÁTĚŽOVÝ PROFIL/		XXS	XXS	XS	XS
TŘÍDA ENERGETICKÉ ÚČINNOSTI ¹⁾		A	A	A	A
ENERGETICKÁ ÚČINNOST ¹⁾	%	38		39	
ROČNÍ SPOTŘEBA EL. ENERGIE ¹⁾	kWh	480	484	467	471
AKUSTICKÝ VÝKON	dB(A)	46		47	
FUNKCE POUZE V NÍZKÉM TARIFU EL. ENERGIE		ne	ne	ne	ne
JMENOVITÝ PŘÍKON	kW	3,5	5	6,5	8
JMENOVITÉ NAPĚTÍ (50 Hz)	V	230	230	3x400	3x400
JMENOVITÝ PROUD FÁZEMI	A	15,2	21,7	3 x 9,4	3 x 11,5
DOPORUČENÝ JISTIČ	A	20	25	3x 16	3x 16
JMENOVITÝ PRŮŘEZ VODIČŮ Cu	mm ²	2,5	2,5	2,5	2,5
DOPORUČENO - PRO UMYVADLO		ANO			
- PRO DŘEZ		NE		ANO	ANO
- PRO SPRCHU		NE			ANO
MAXIMÁLNÍ TLAK VODY V POTRUBÍ	MPa	0,6			
MINIMÁLNÍ TLAK VODY V POTRUBÍ	MPa	0,08			
STUPEŇ KRYTÍ		IP 25			
HMOTNOST SPOTŘEBIČE CCA	kg	1,6			
ROZMĚRY D X Š X V	mm	204 x 80 x 175			