

# SPRCHOVÉ VANIČKY \* SHOWER TRAYS \* DUSCHTASSEN \* SPRCHOVACIE VANIČKY \* ZUHANYTÁLCÁK \*DUŠO PADÉKLAJ

montážní návod \* installation instructions \* montageanleitung \*montážny návod \*  
szerelési utasítás \* nontavimo instrukcija

LITÝ MRAMOR \* POURED MARBLE \* GUSSMARMOR \* LIATY MRAMOR \*  
MŪMÁRVÁNY \* LYDYTAS MARMURAS

## 1. Usazení do podlahy \*

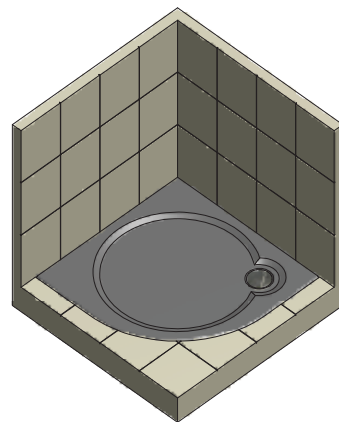
Placement to the floor \*

Bodenebene Montage \*

Usadenie do podlahy \*

Padlóra helyezés \*

Montavimas į grindis \*



## 2. Usazení na podlahu \*

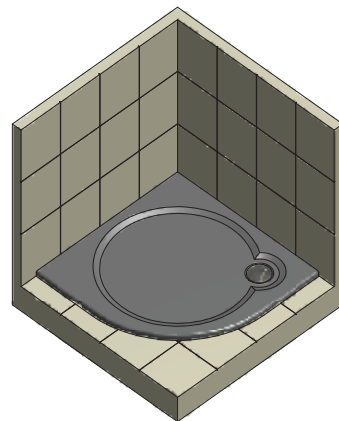
Placement on the floor \*

Montage flach auf den Boden \*

Usadenie na podlahu \*

Telepítés a padlóra \*

Montavimas ant grindų \*



## 3. Usazení podezděním s pomocí nožiček \*

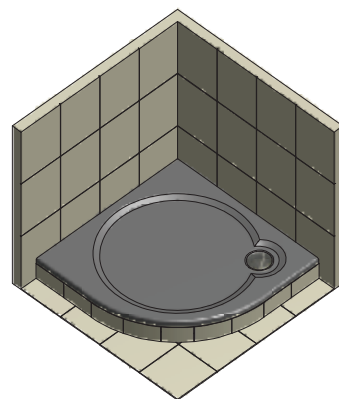
Installation with feet \*

Montage auf die Füßen durch untermauern \*

Usadenie podmurovaním a pomocou nožiček \*

Talpak segítségével \*

Montavimas su kojomis apmūrijant \*



## 4. Usazení s pomocí panelu \*

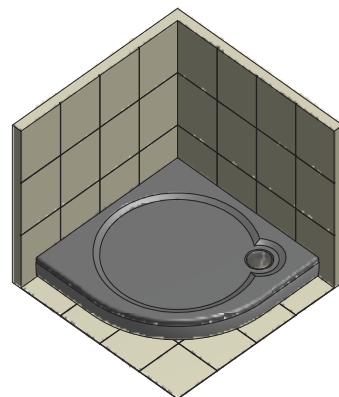
Installation with panel \*

Montage auf die Füßen und mit Schürze \*

Usadenie s pomocou panelu \*

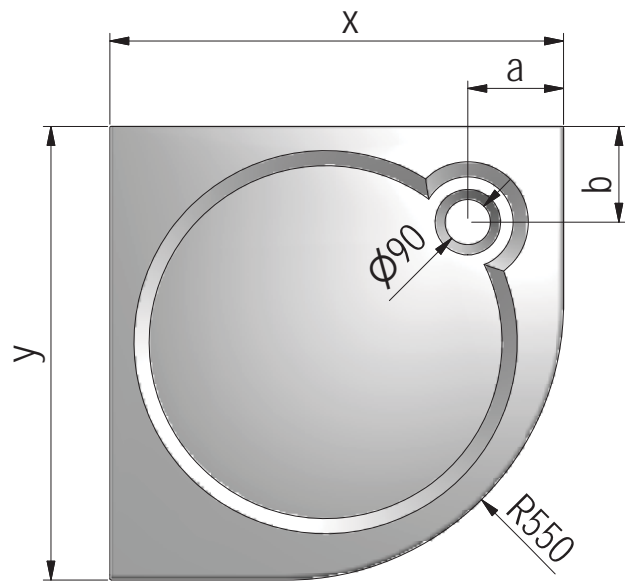
Panel segítsegével \*

Montavimas su kojomis ir panele \*

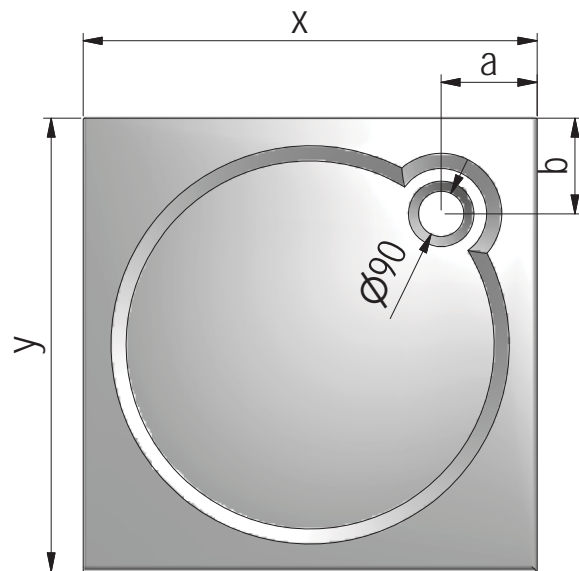


**ROLTECHNIK®**

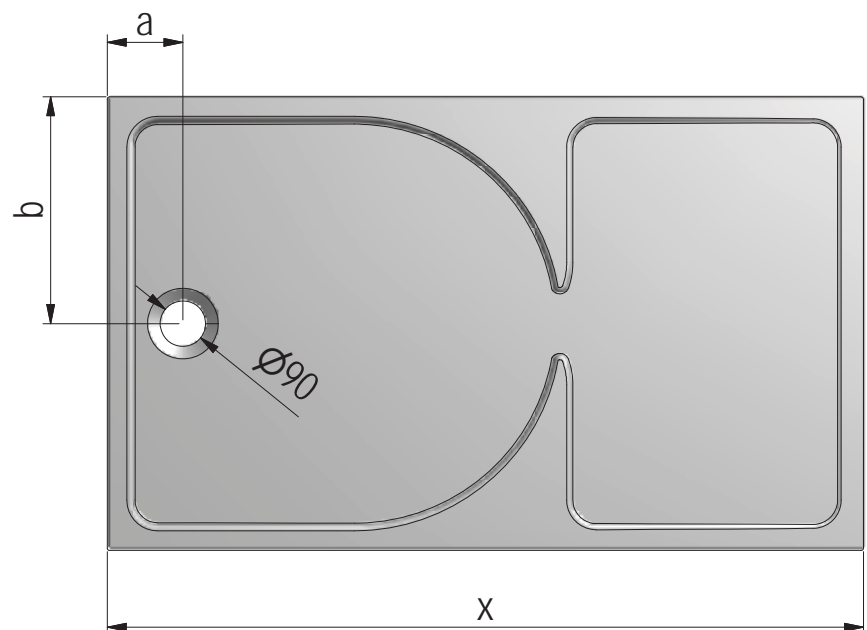
Model 1.;2.;3.



Model 4.;5.;7.



Model 6.



Model	(mm)	x	y	a	b	t	c
1.	TAHITI-M 800x800	800	800	170	170	30	520
2.	TAHITI-M 900x900 ROUND BLACK 900x900	900	900	190	190	30	620
3.	TAHITI-M 1000x1000 ROUND BLACK 1000x1000	1000	1000	200	200	30	700
4.	MACAO-M 800x800 QUADRO 800x800	800	800	170	170	30	520
5.	MACAO-M 900x900 QUADRO 900x900	900	900	190	190	30	620
6.	Walk IN 1500x900	1500	900	150	450	30	-
7.	MACAO-M 1000	1000	1000	190	190	30	720

Nářadí potřebné pro montáž \*

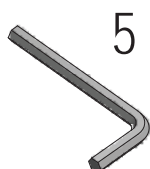
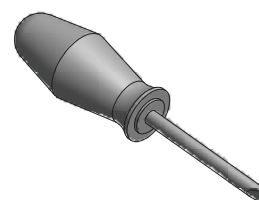
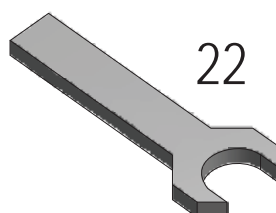
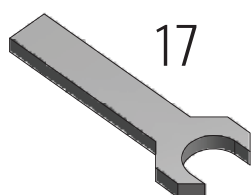
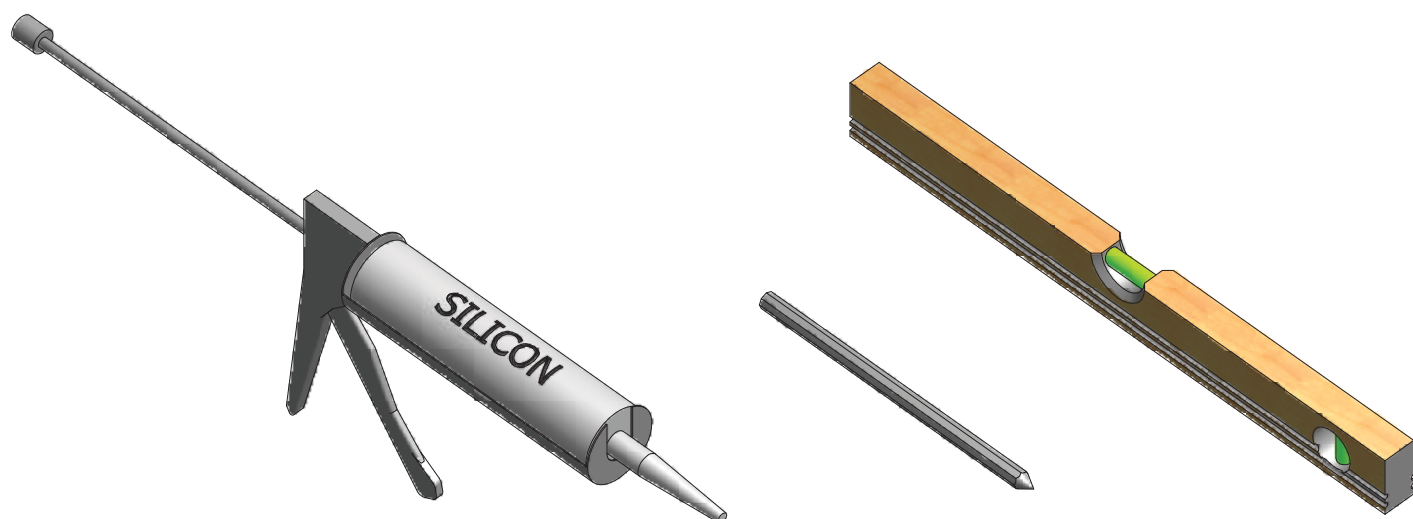
Necessaty tools \*

Nötige Werkzeuge \*

Potrebne náradie \*

Szükséges szerszámok \*

Reikalingi įrankiai \*



stavební připravenost \* construction preparation \* Aufbau-Vorbereitung \*  
 stavebná pripravenosť \* a beépítés előkészítettsége \* statybinis parengimas

1. Usazení do podlahy \*

Placement to the floor \*

Bodenebene Montage \*

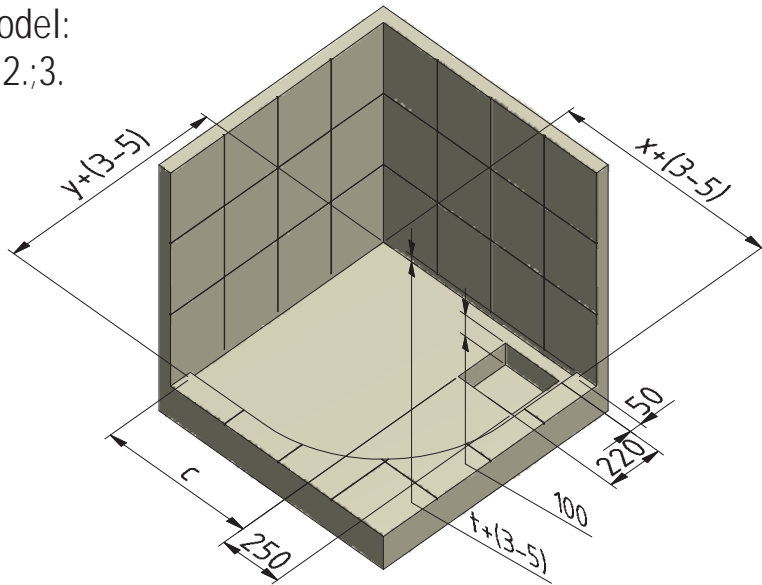
Usadenie do podlahy \*

Padlóra helyezés \*

Montavimas į grindis \*

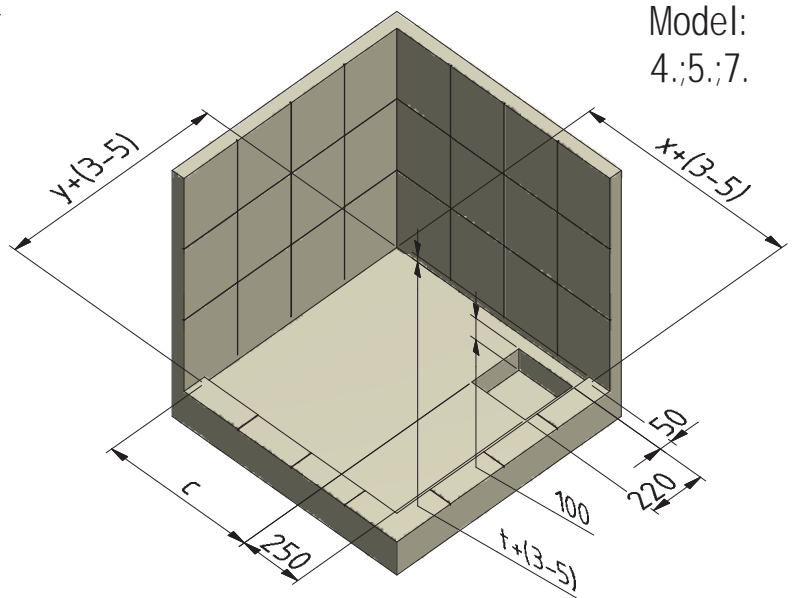
Model:

1.;2.;3.



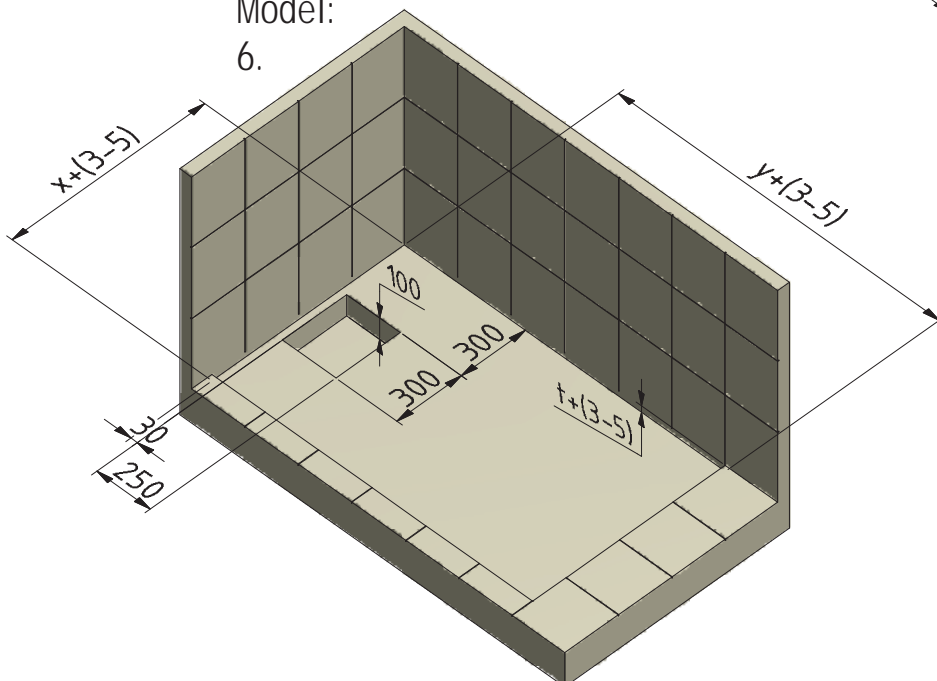
Model:

4.;5.;7.



Model:

6.



stavební připravenost \* construction preparation \* Aufbau-Vorbereitung \*  
stavebná pripravenosť\* a beépítés előkészítettsége \* statybinis parengimas

## 2. Usazení na podlahu \*

Placement on the floor \*

Montage flach auf den Boden \*

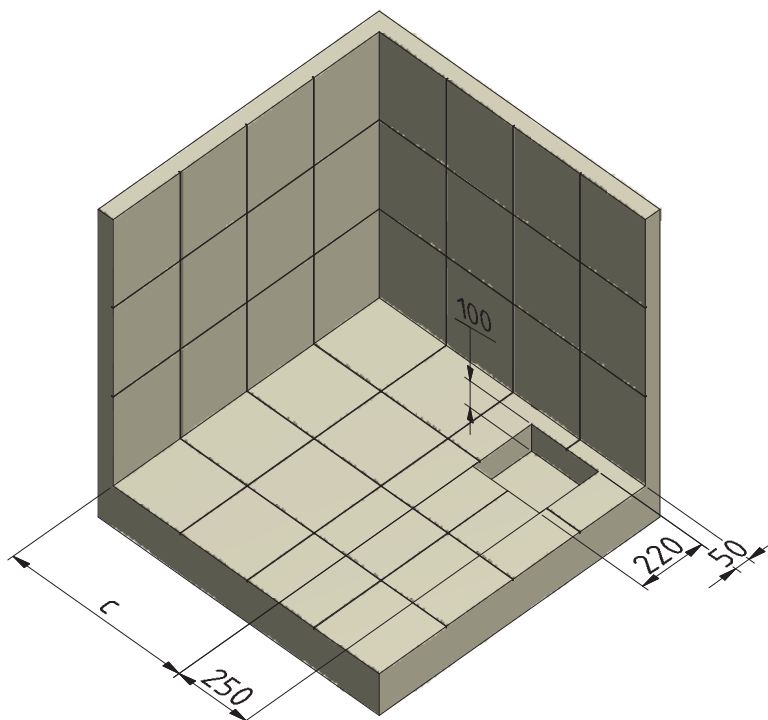
Usadenie na podlahu \*

Telepítés a padlóra \*

Montavimas ant grindų \*

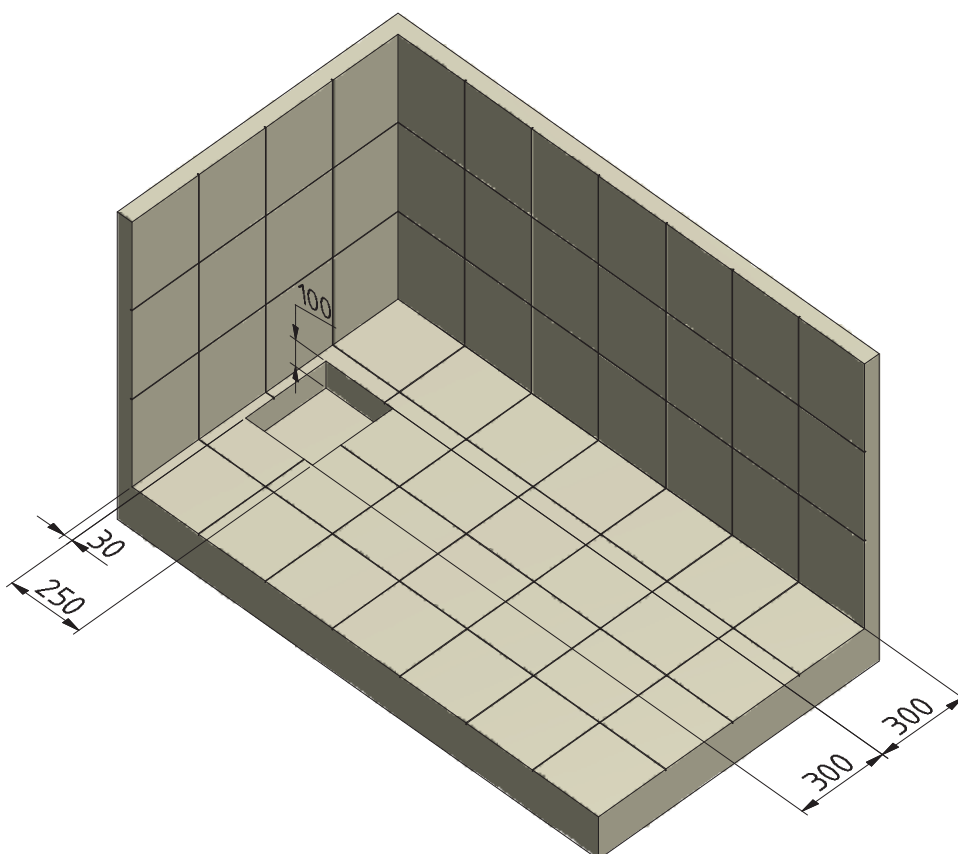
Model:

1.;2.;3.;4.;5.;7.



Model:

6.



stavební připravenost \* construction preparation \* Aufbau-Vorbereitung \*  
stavebná pripravenosť\* a beépítés előkészítettsége \* statybinis parengimas

### 3. Usazení podezděním s pomocí nožiček \*

Installation with feet \*

Montage auf die Füßen durch untermauern \*

Usadenie podmurovaniam a pomocou nožiček \*

Talpak segítésével \*

Montavimas su kojomis apmūrijant \*

### 4. Usazení s pomocí panelu \*

Installation with panel \*

Montage auf die Füßen und mit Schürze \*

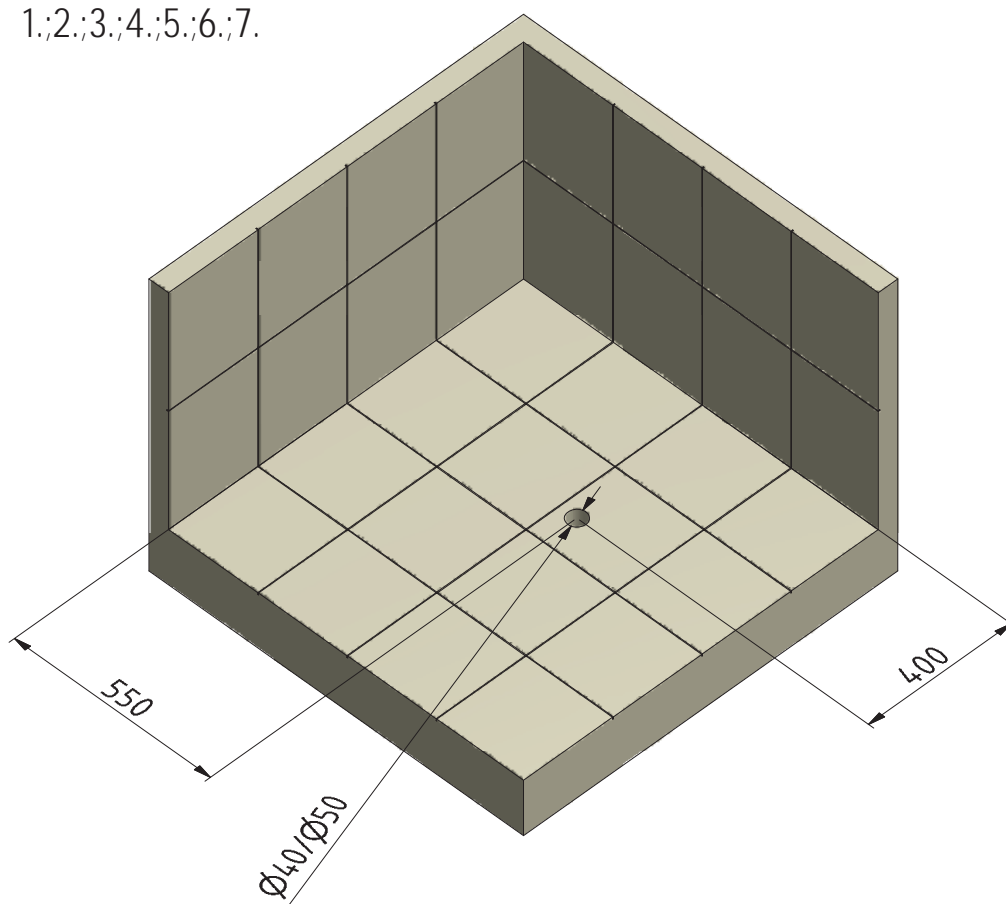
Usadenie s pomocou panelu \*

Panel segítésével \*

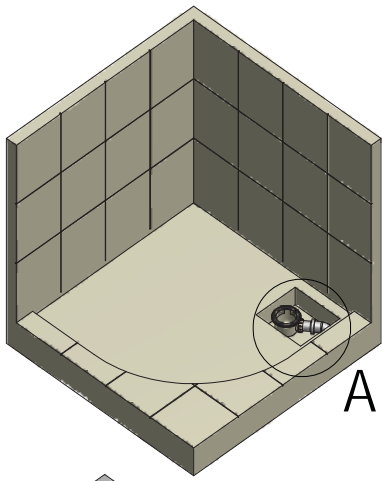
Montavimas su kojomis ir panele \*

Model:

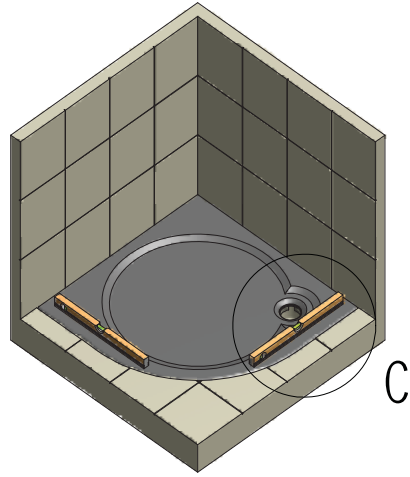
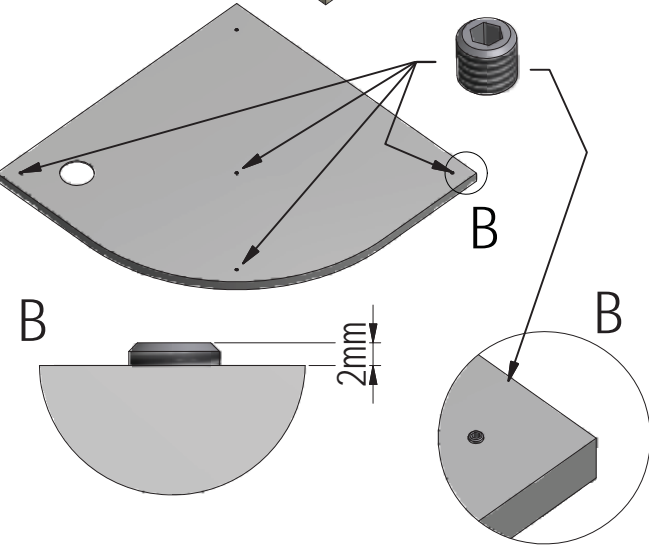
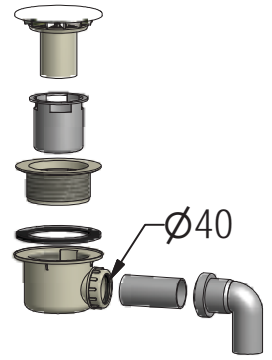
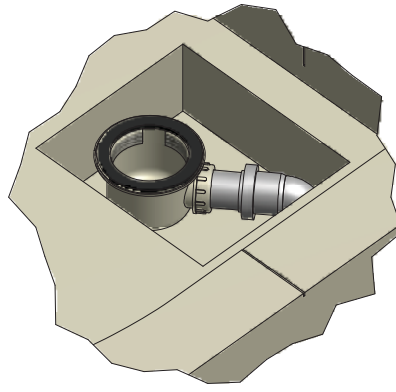
1.;2.;3.;4.;5.;6.;7.



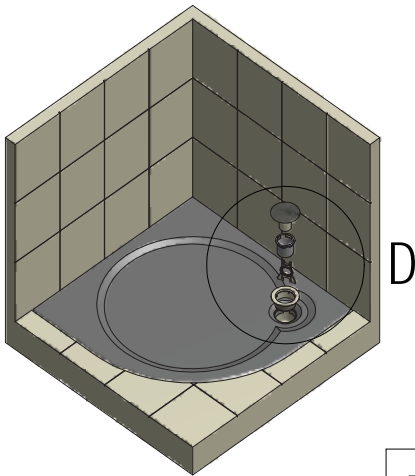
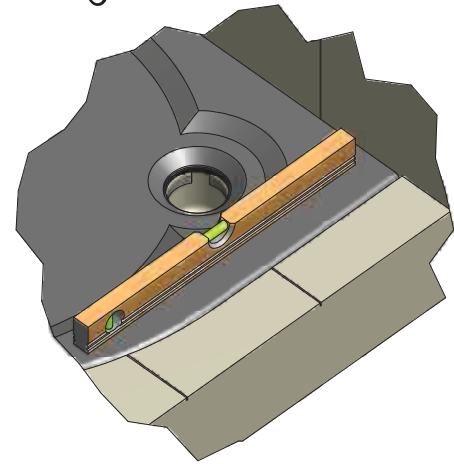
1.



A

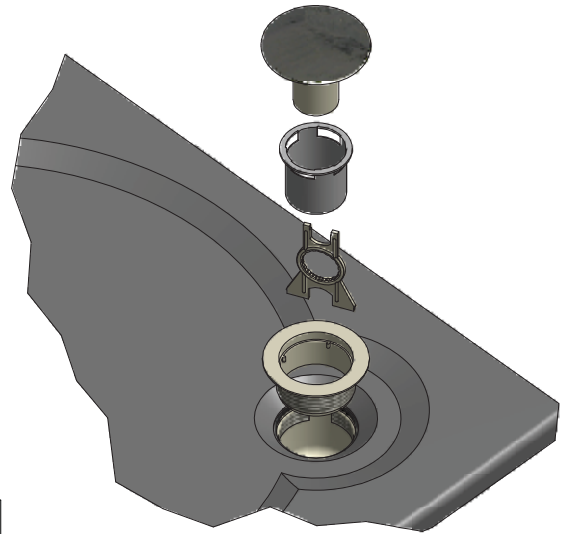


C

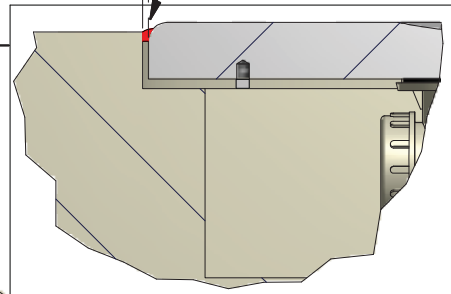


D

D

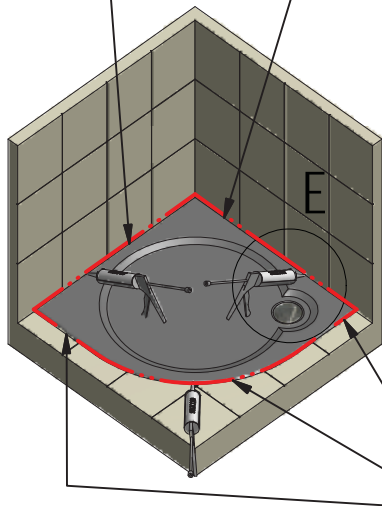


Min 3 SILICONE



SILICONE

E



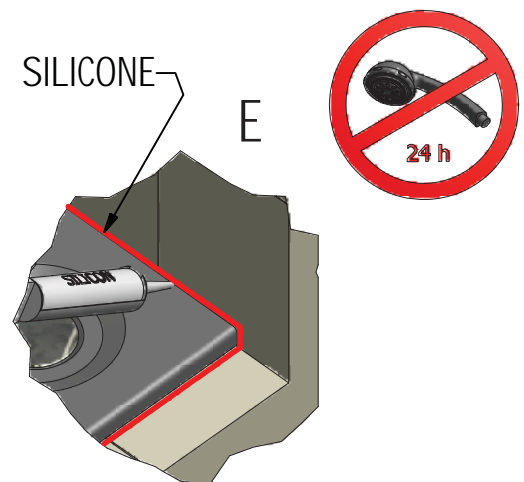
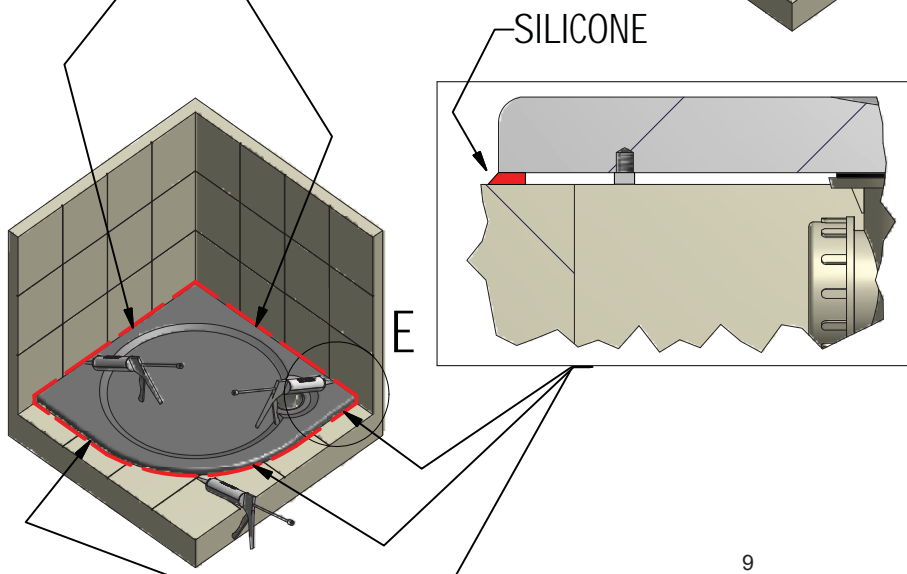
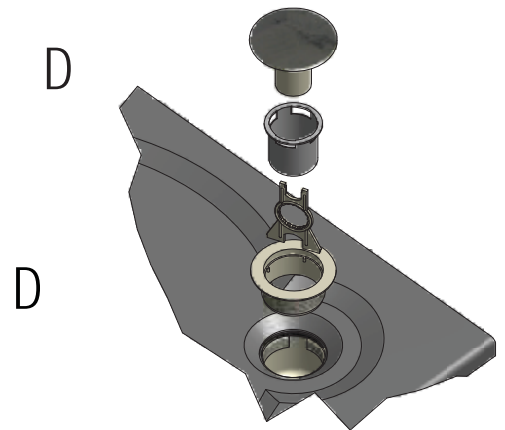
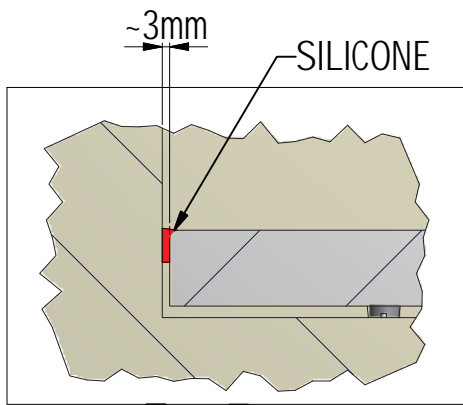
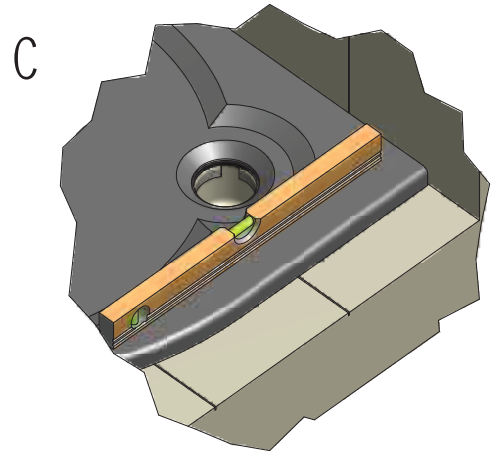
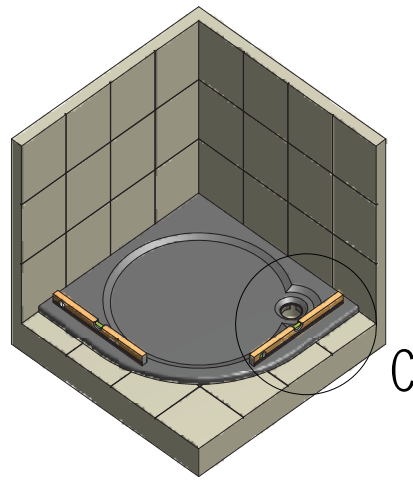
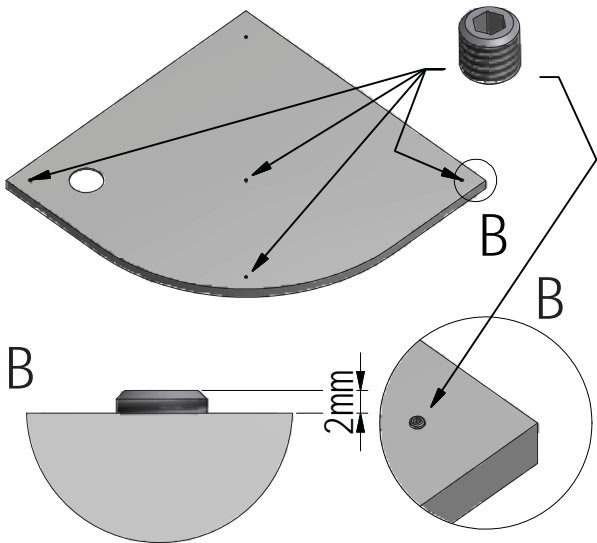
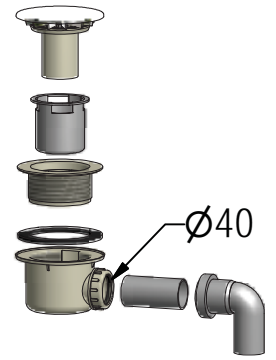
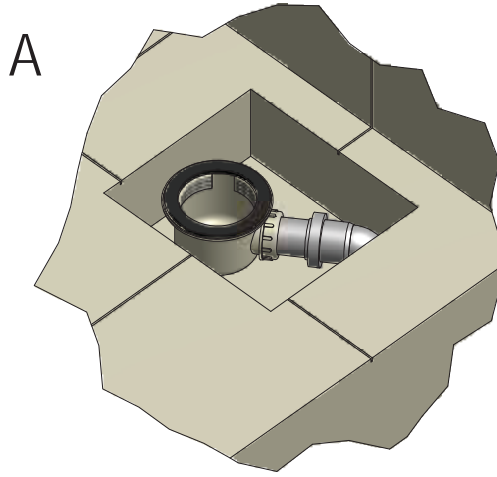
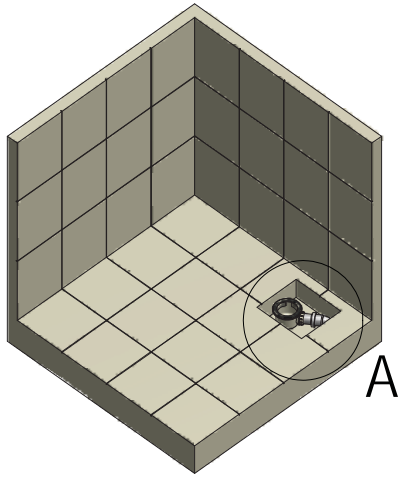
E



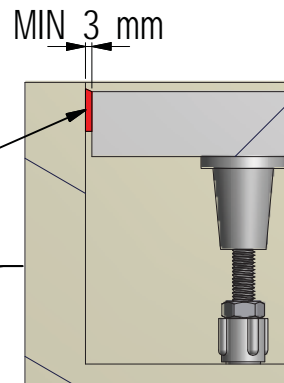
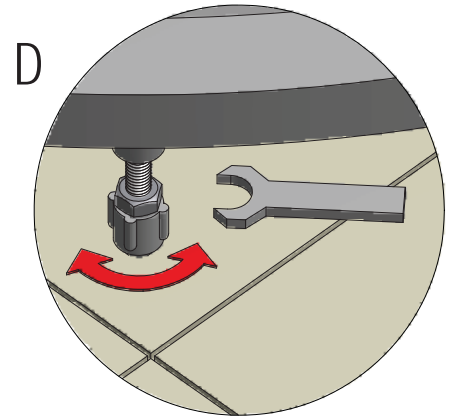
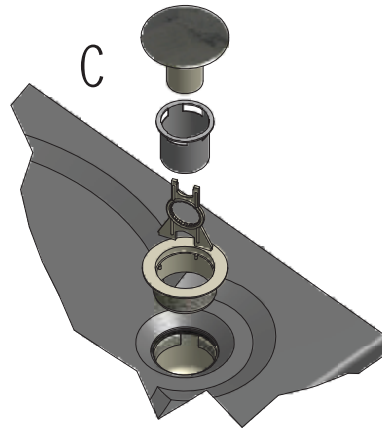
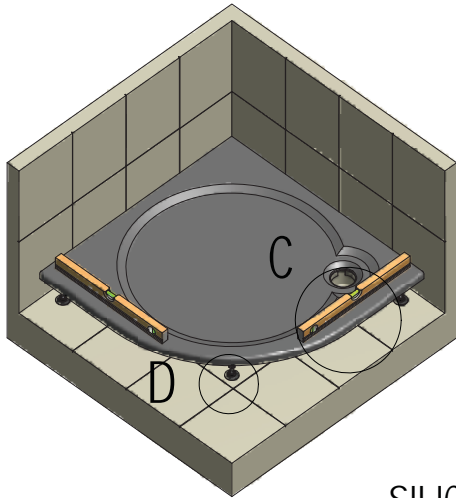
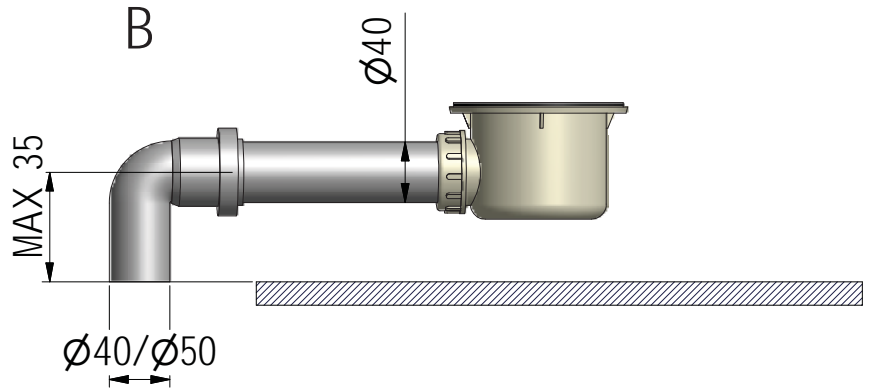
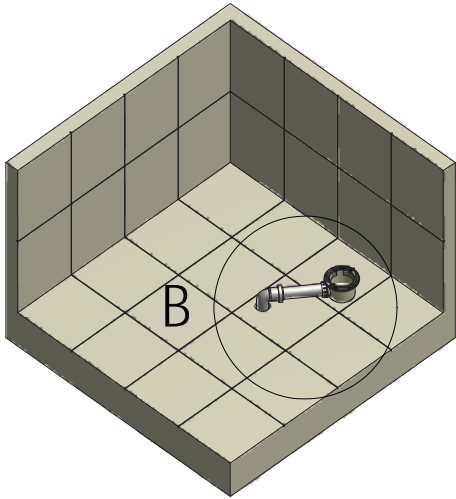
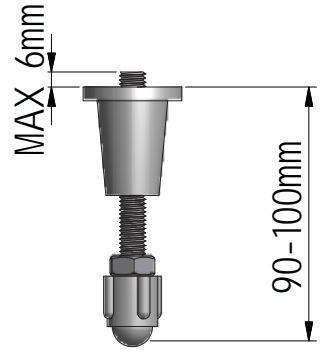
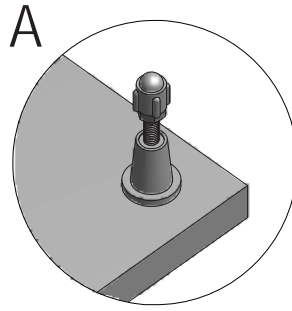
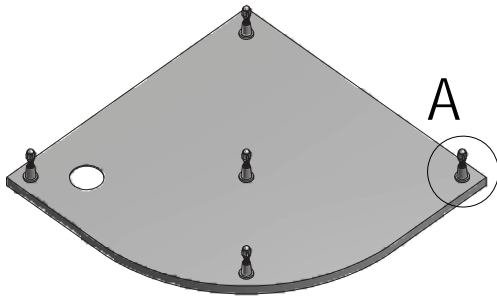
24 h



2.

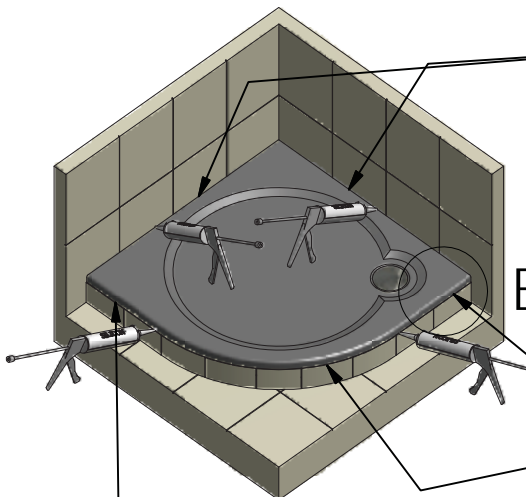


3.

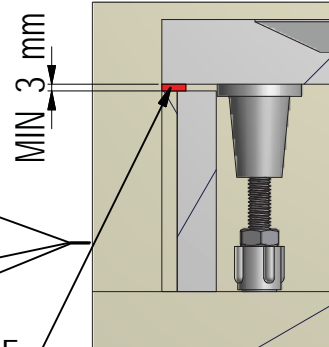


SILICONE

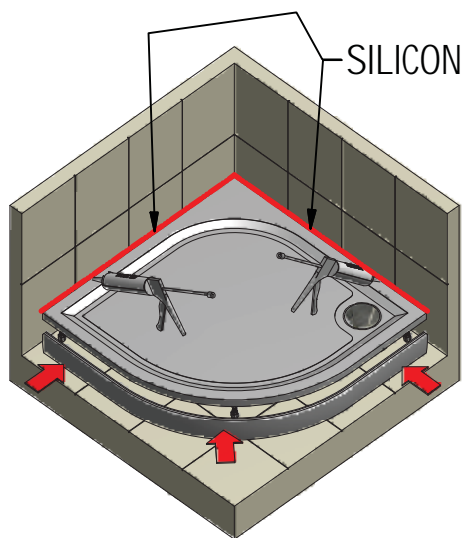
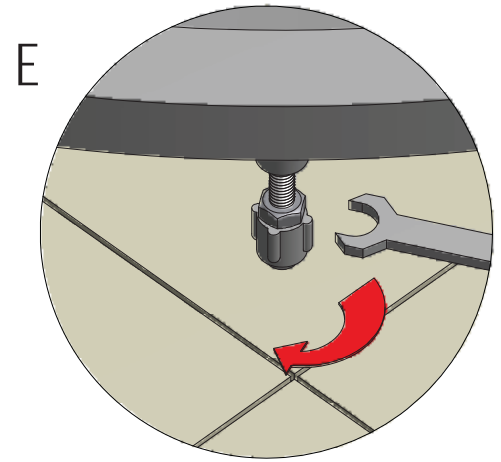
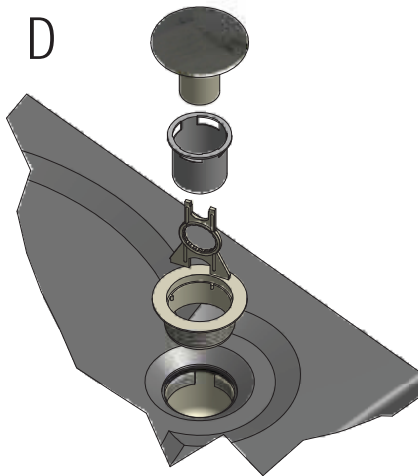
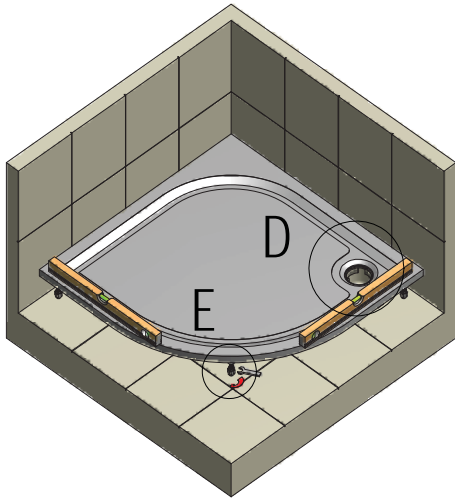
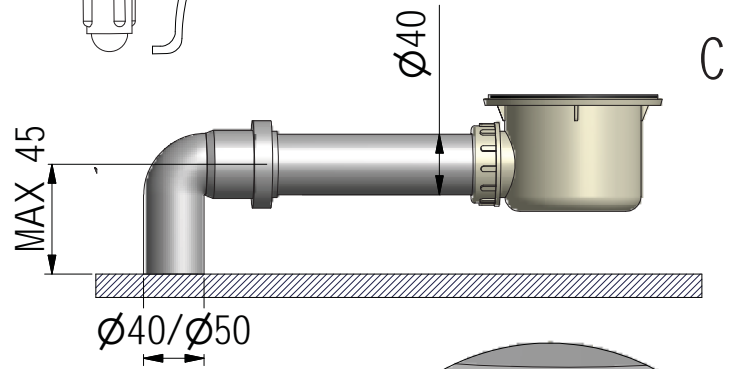
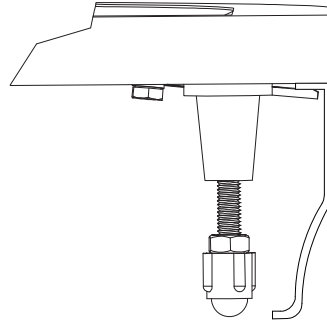
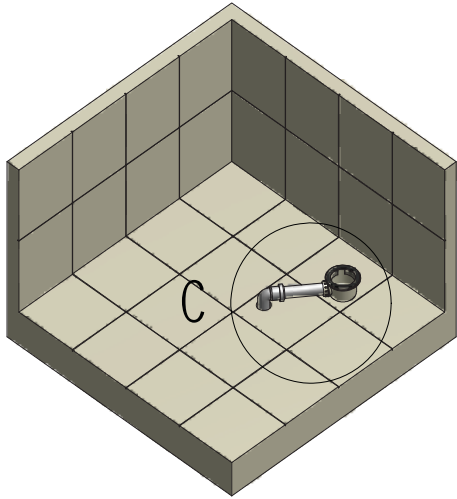
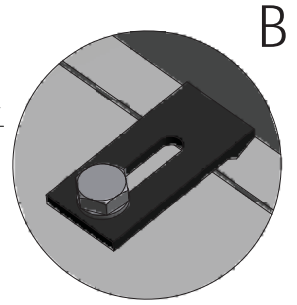
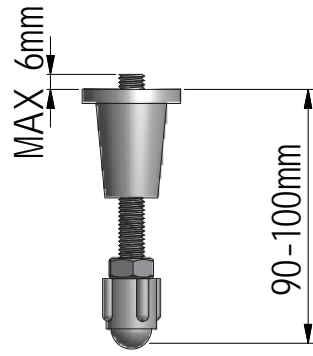
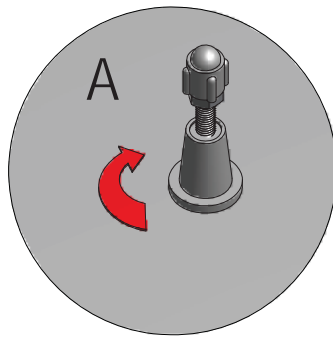
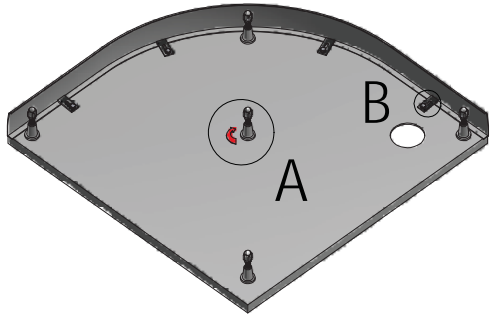
SILICONE



SILICONE

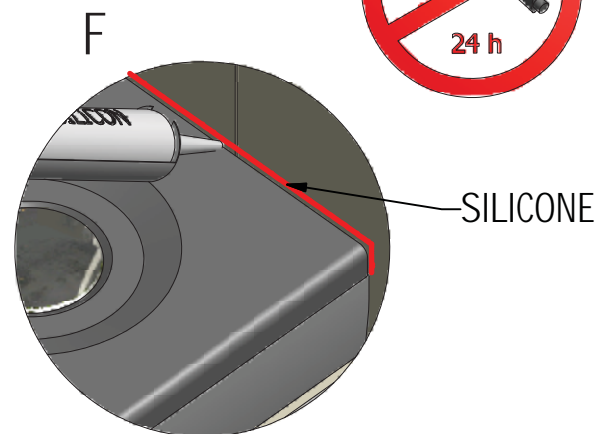
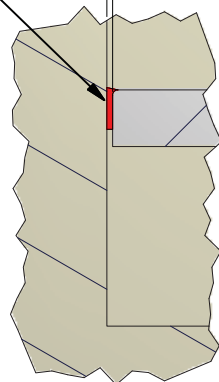


4.



SILICONE

3mm



SILICONE

**Pozor!!! - při koupi výrobku a před jeho instalací jej pečlivě přezkontrolujte, zda není mechanicky nebo jiným způsobem poškozen. Po instalaci již nebude brán ohled na poškození tohoto typu.**

• Sprchovou vaničku instalujte do předem stavebně připraveného prostoru. Obklad proveďte vždy pod úroveň okraje vaničky. Vaničky nikdy neusazujte způsobem pevného zadržování (tj. lepení obkladů až po instalaci vaničky do připraveného prostoru). Výrobek musí být vyjímatelný (směrem vzhůru) bez násilných stavebních zásahů!!!

**Attention!!! – Prior the installation of the product, check the product carefully for mechanical damages. After installation claims related with mechanical damage will not be accepted.**

• Install the shower tray to the prepared area. Perform the tiling always to the level of the edge of the shower tray. Do not install the product in a way of fixed installation (gluing the tiles after the installation of the shower tray). The product has to be removable (in upward direction) without any construction impacts!!

**Achtung!!! - beim Einkauf von dem Produkt und vor der Montage bitte überprüfen ob es nicht beschädigt ist. Nach der Montage wird dies nicht mehr als Reklamationsgrund anerkannt.**

- installieren Sie die Duschtasse nur in einen vorgerichteten Raum. Fliesen Sie nur unter den Rand von der Duschtasse. Niemals die Duschtasse fest installieren (fliesen nach deren Montage). Das Produkt soll ohne gewaltigen Baueinsätze herausnehmbar bleiben.

**Pozor!!! - pri kúpe výrobku a pred inštaláciou výrobok starostlivo prekontrolujte či nie je mechanicky alebo iným spôsobom poškodený. Po nainštalovaní výrobku, v prípade poškodenia, už nebude uznaná reklamácia na výrobok.**

• Sprchovú vaničku inštalujte do vopred stavebne pripraveného priestoru. Obklad urobte vždy pod úroveň okraje vaničky. Vaničku nikdy neosádzajte spôsobom pevného zamurovania (tj. lepenie obkladu až po inštalácii vaničky do pripraveného priestoru). Výrobok musí byť vyberateľný (směrom hore) bez násilných stavebných zásahov!!!

**Figyelem!!! – a terméket a vásárlásakor és az installálás előtt alaposan ellenőrizzük, ellenőrizzük, hogy nincs-e rajta mechanikus sérülés, vagy egyéb károsodás. Az installálás után az ilyen típusú hiányosságokat a forgalmazó, sem a gyártó nem tudja fi gyelembe venni.**

• A zuhanyozó tálcat az építészeti elölre előkészített helyen installáljuk. A burkolatot minden esetben a tálca széle alá rakjuk le. A tálcatat soha ne telepítsük szilárd falazásos módszerrel (azaz. A burkolatot csupán a tálca telepítése után rögzítsük ragasztóval). A terméknek kivehetőnek kell lennie (felfelé irányban), mégpedig erőszakos beavatkozás nélkül!!!

**Dêmesio!!! Pirkdami ir montuodami gaminį atidžiai patikrinkite, ar nėra mechaninių ar kitų jo pažeidimų. Sumontavus gaminį, pretenzijos dėl gaminio nebepriimamos.**

• Dušo padėklą montuokite iš anksto parengtoje vietoje (šis padėklas turi būti montuojamas ant paruoštų grindų). Apvada i turi būti padėklo krašto lygio. Niekada tvirtai nemūrykite padėklo prie sienų (t. y. apvadų klijavimas jau įmontavus padėklą į paruoštą vietą). Gaminys turėtų išsimontuoti (kryptimi į viršų) nenaudojant didelės statybinės jėgos!!!

**Внимание!!! - Перед установкой изделия, проверьте его на наличие механических повреждений! Никакие рекламации о механических повреждениях не будут рассмотрены после монтажа изделия.**

Устанавливайте поддон в подготовленное место. Выравнивайте плитку под уровень поддона, обкладывайте поддон плиткой только после его установки (не силиконьте плитку до полной установки поддона). Изделие должно иметь возможность демонтажа (сниматься вверх) без каких-либо строительных воздействий.