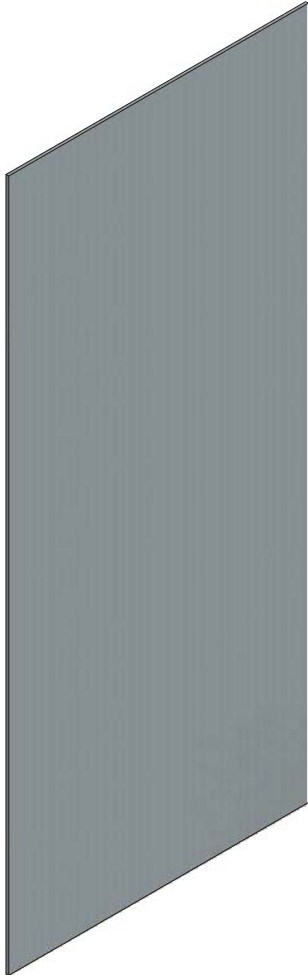
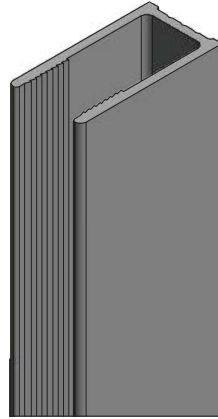


1. 1x
V223



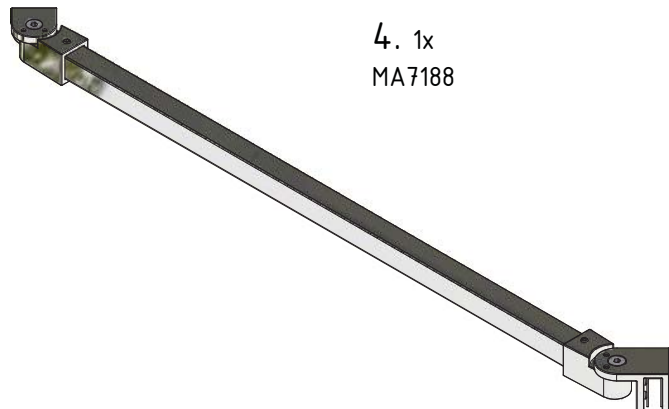
2. 1x
MA7971



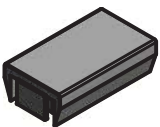
3. 1x
MA7186



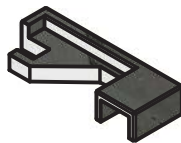
4. 1x
MA7188



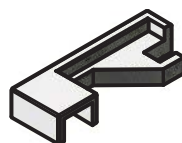
5. 1x
MA7973



6. 1x
MA7189



7. 1x
MA7231



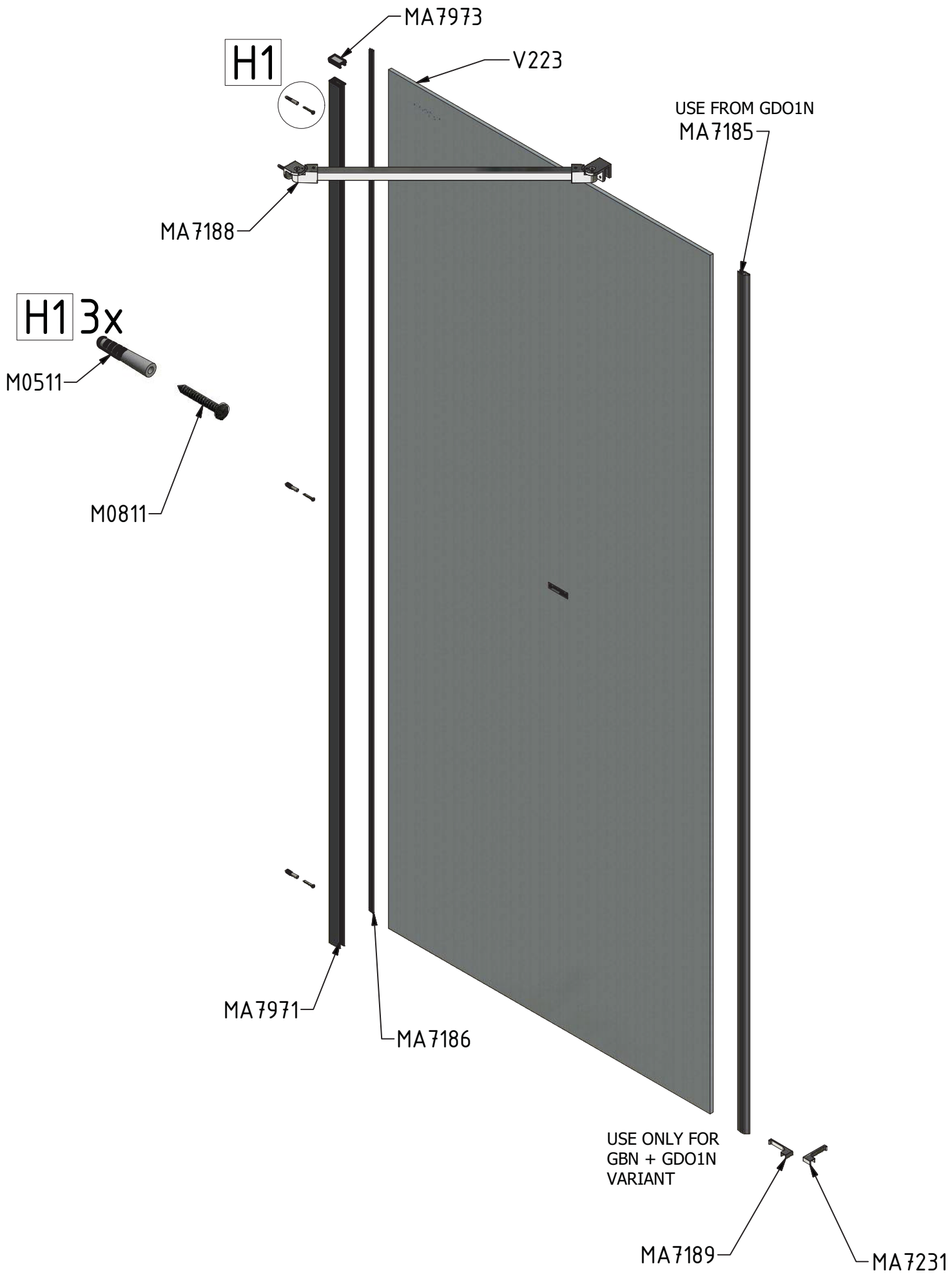
USE ONLY FOR
GBN + GDO1N
VARIANT

8. 4x
M0511



9. 4x
M0811





V223	800	Transparent	ND01-3645
	900		ND01-3646
	1000		ND01-3647