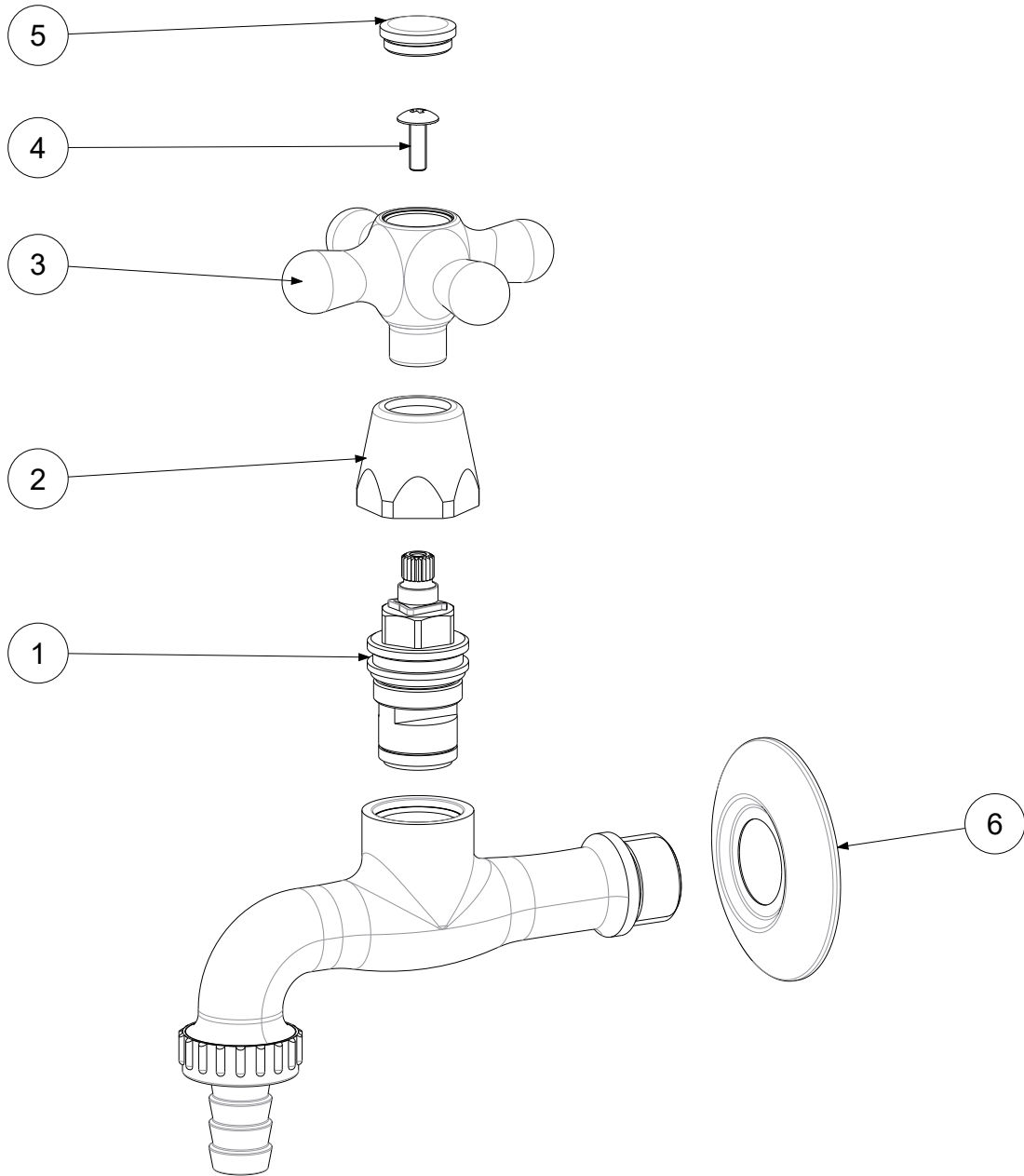


P Item	CODICE Code	DESCRIZIONE Designation
1	ZVIT001	Vitone dischi ceramici 90° dx
2	ZCAP007..	Cappuccio coprivotone in ottone
3	ZMAN005..	Maniglia completa IRIS
4	ZACC096	Vite 4MA per maniglia vitone ceramico
5	ZPLA001..	Placchetta per maniglia IRIS
6	ZACC045..	Rosone ottone 1/2"



	APPROVATO: Approved:			A4	SCALA Scale	1:1,667	MATERIALE Material	VARI
	DISEGNATO: Design:	Giampani	19/03/2021		UNITA' Unit	mm	SERIE Range	IRIS
			DESCRIZIONE - Description: Rubinetto portagomma 1/2' c/rosone 1/2' X 3/4' tap rubb. connect.					
FOGLIO - Sheet:		Ricambi		CODICE - Part Number:		IRV211CR		