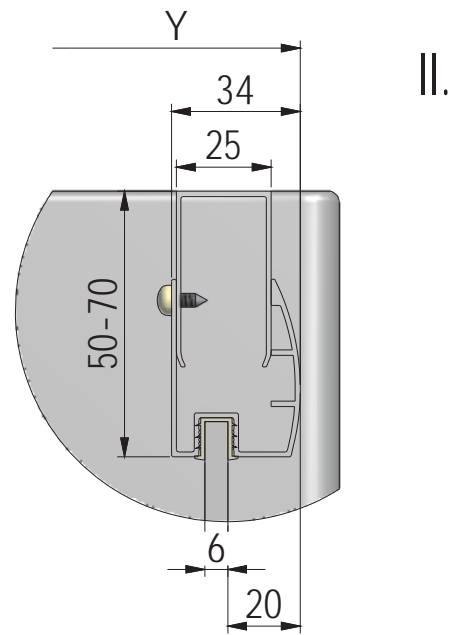
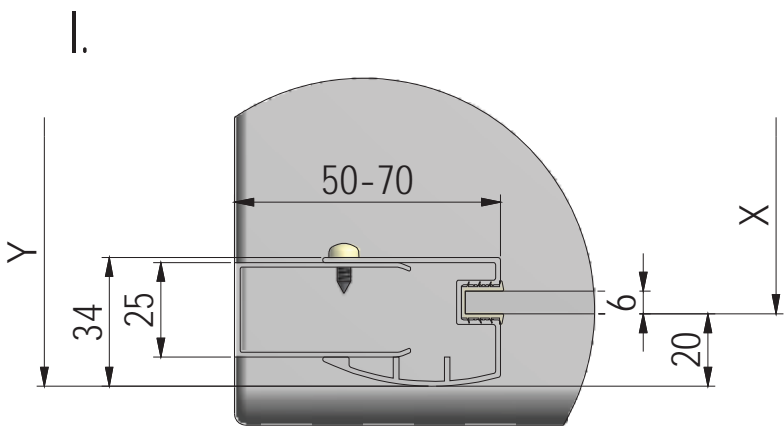
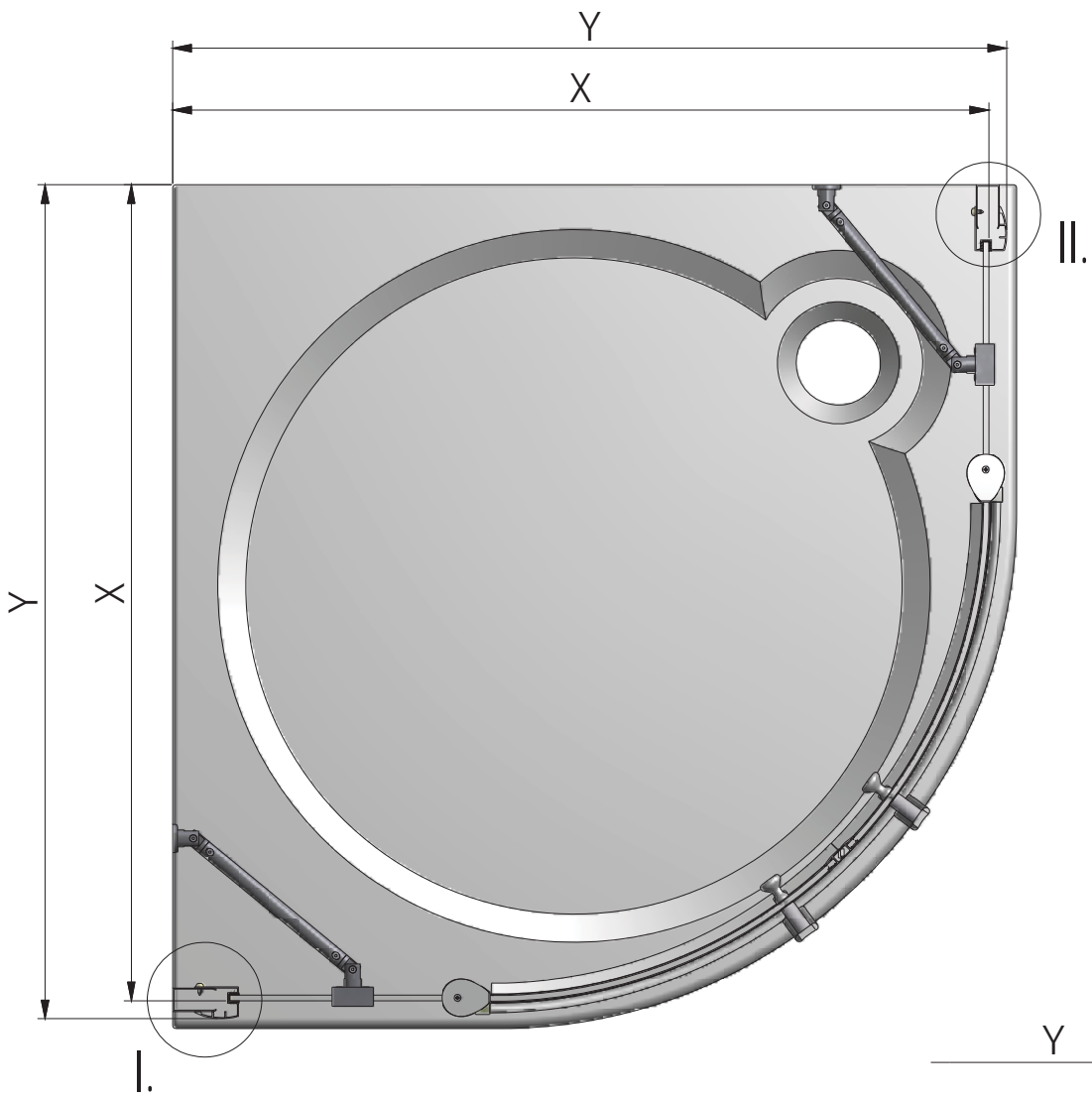


TR2 LIGHT



Roltechnik a.s.; Czech Republic, 56933 Třebařov 160,
tel.:+420 461 324 301/302, fax: +420 461 324 297,
<http://www.roltechnik.com>; e-mail: objednavky@roltechnik.cz



TR2 LIGHT	X (mm)		Y (mm)	
	MIN	MAX	MIN	MAX
900	850	870	870	890

1. 2x
S27



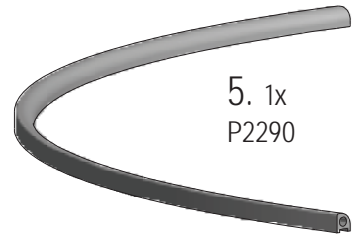
2. 2x
V14



3. 2x
P2873



5. 1x
P2290



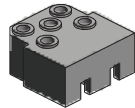
6. 6x
M0511
Ø6



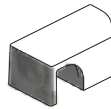
7. 6x
M0811
3,9x38



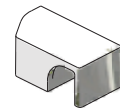
12. 2x
M8833



13. 1x
M8835



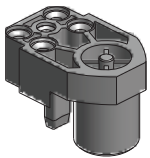
14. 1x
M8834



15. 4x
M0797
3,5x45



16. 2x
M0547



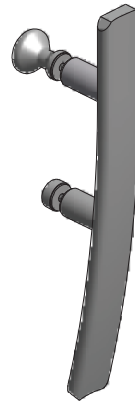
17. 4x
M0793
3,5x25



18. 2x
M1916



19. 2x
M8824



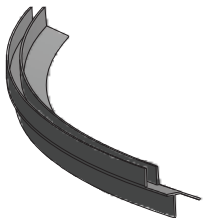
20. 1x
MA0853



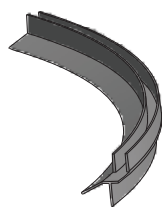
21. 1x
MA0854



22a. 1x



22b. 1x



23. 2x
M8018



24. 6x
M1907



25. 1x
M0838
Ø2,8



26. 6x
M0806
Ø3,5x9,5

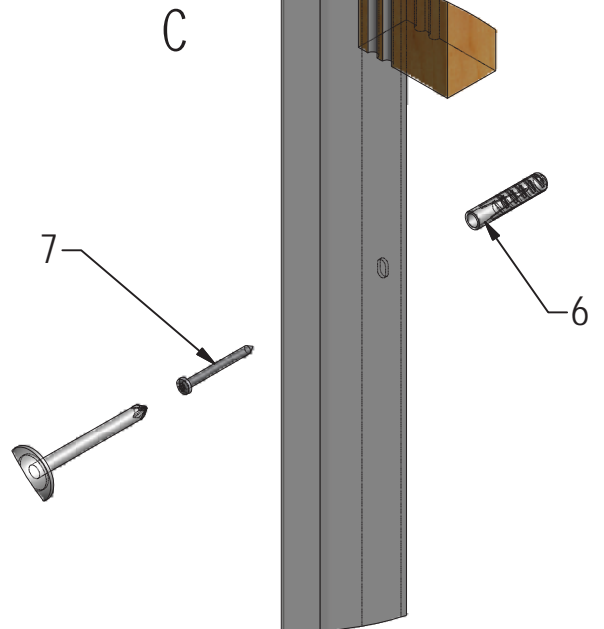
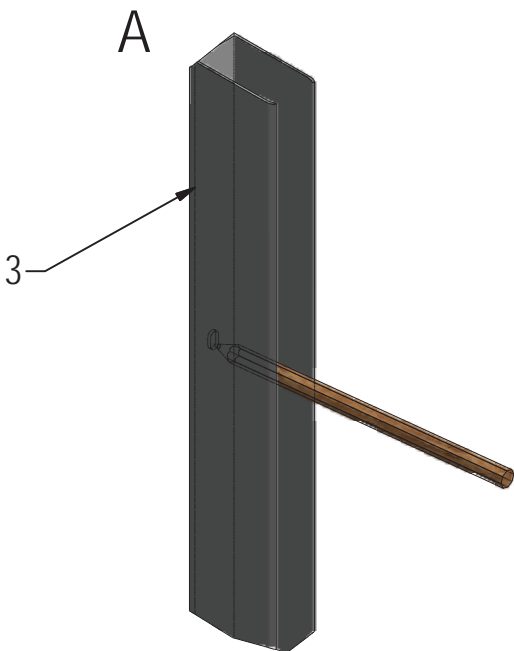
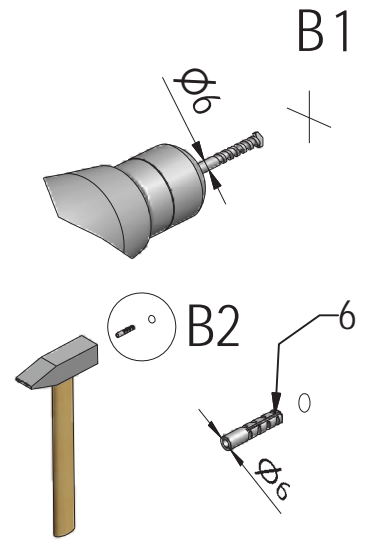
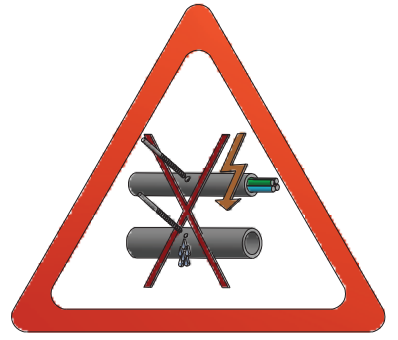
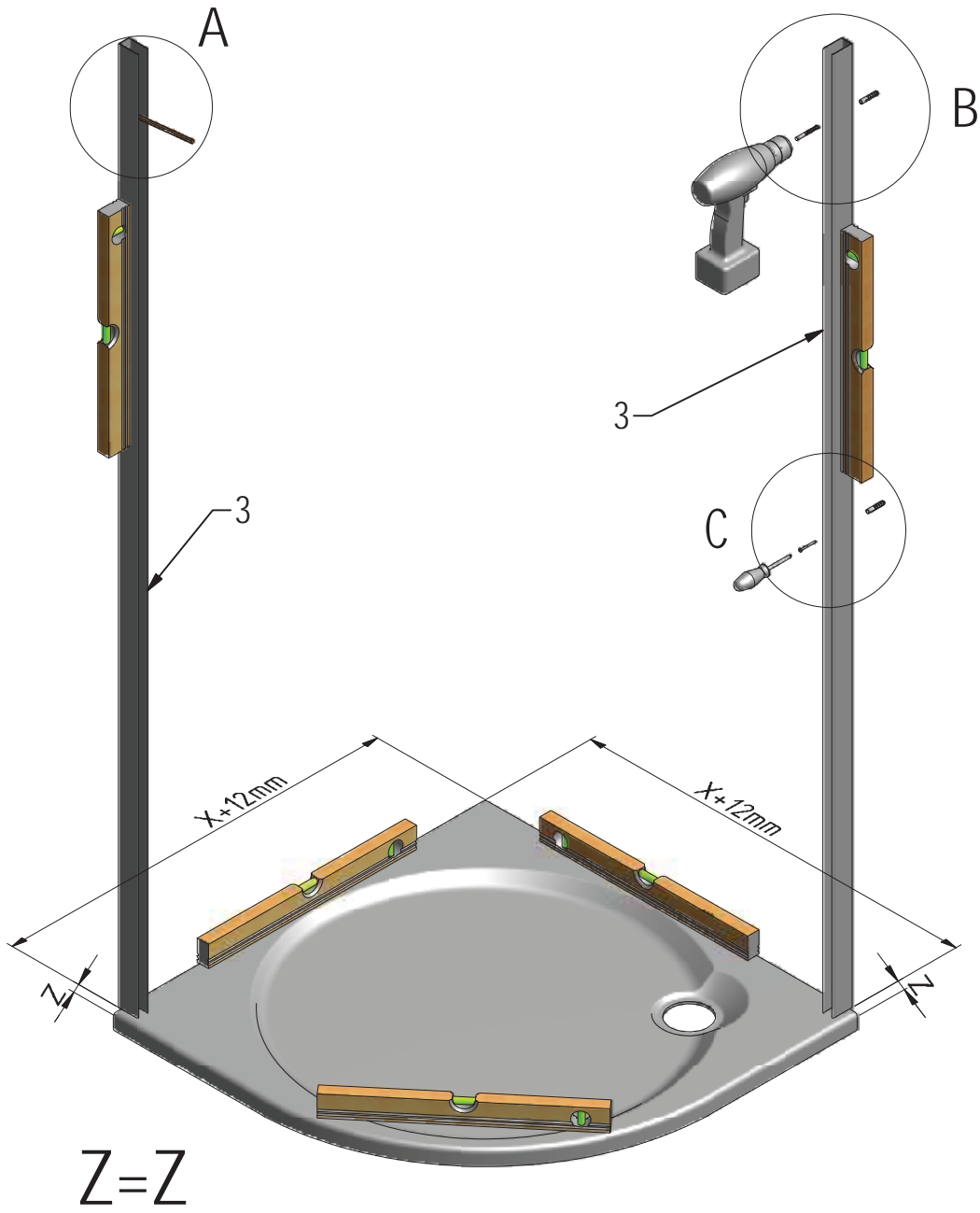


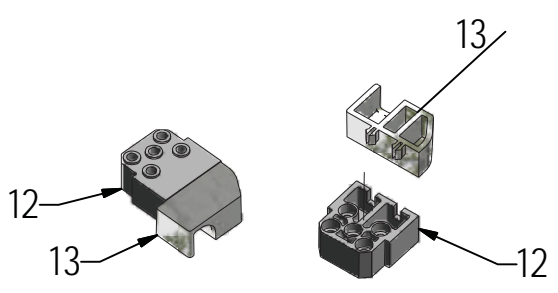
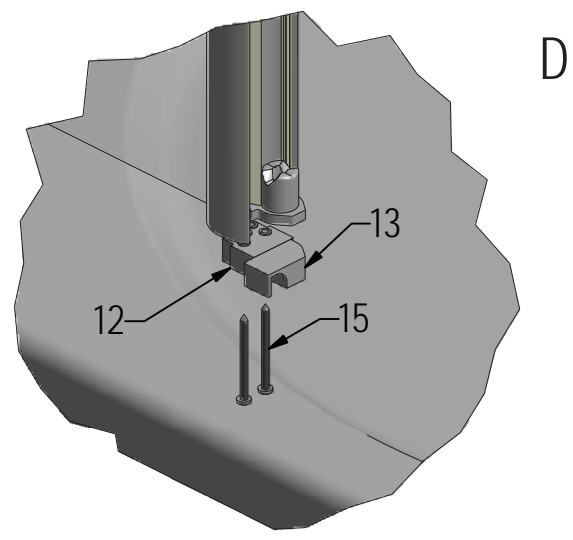
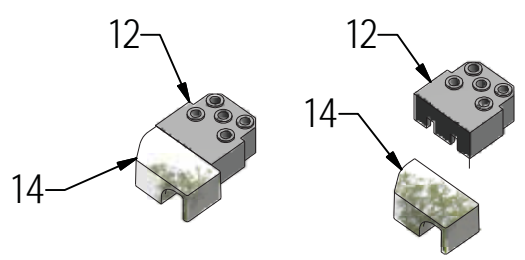
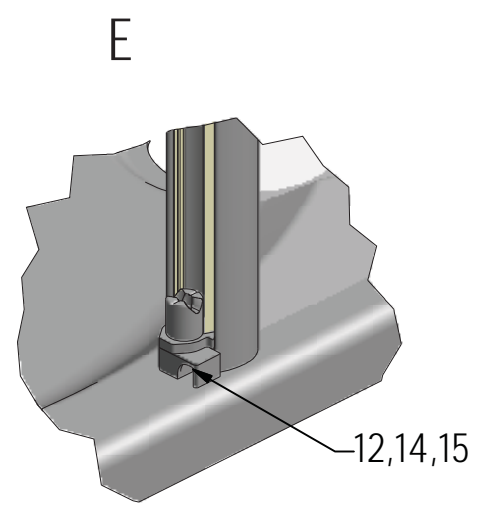
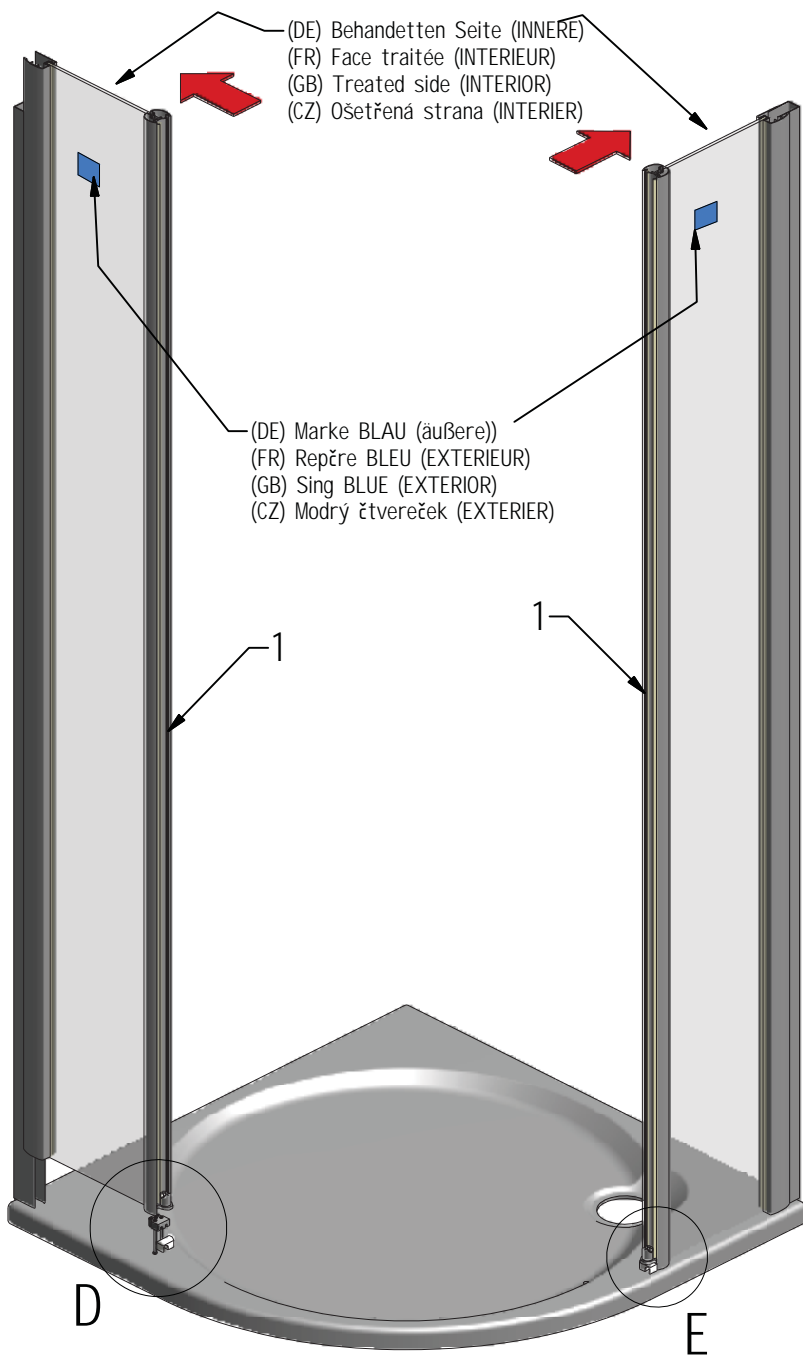
27. 2x
M1896



28. 2x
M0800
3,5x45

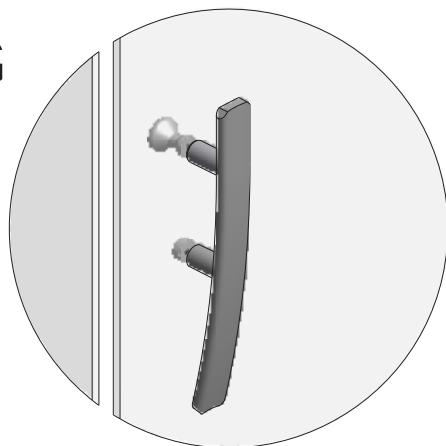
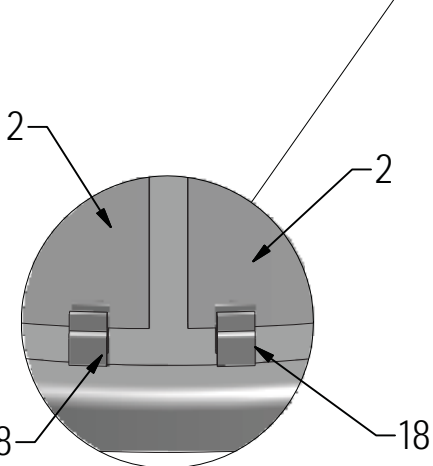
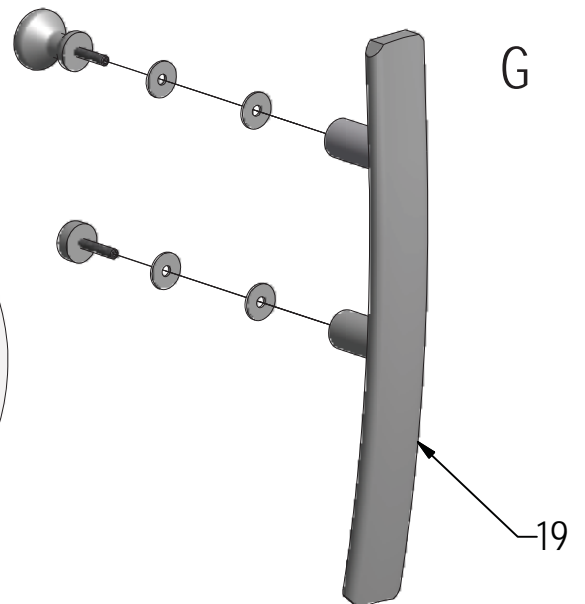
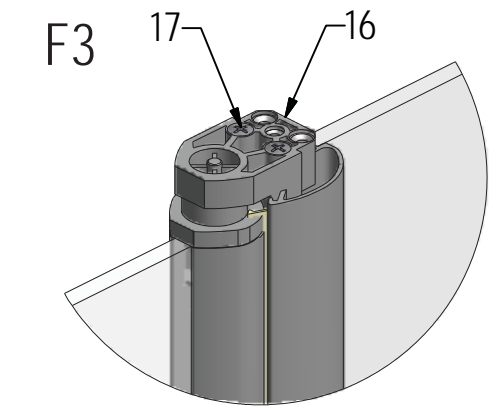
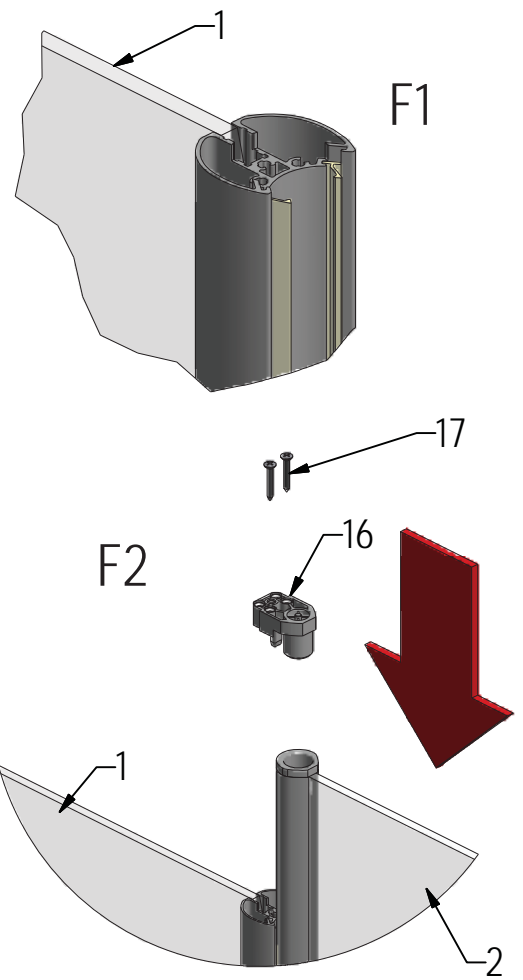
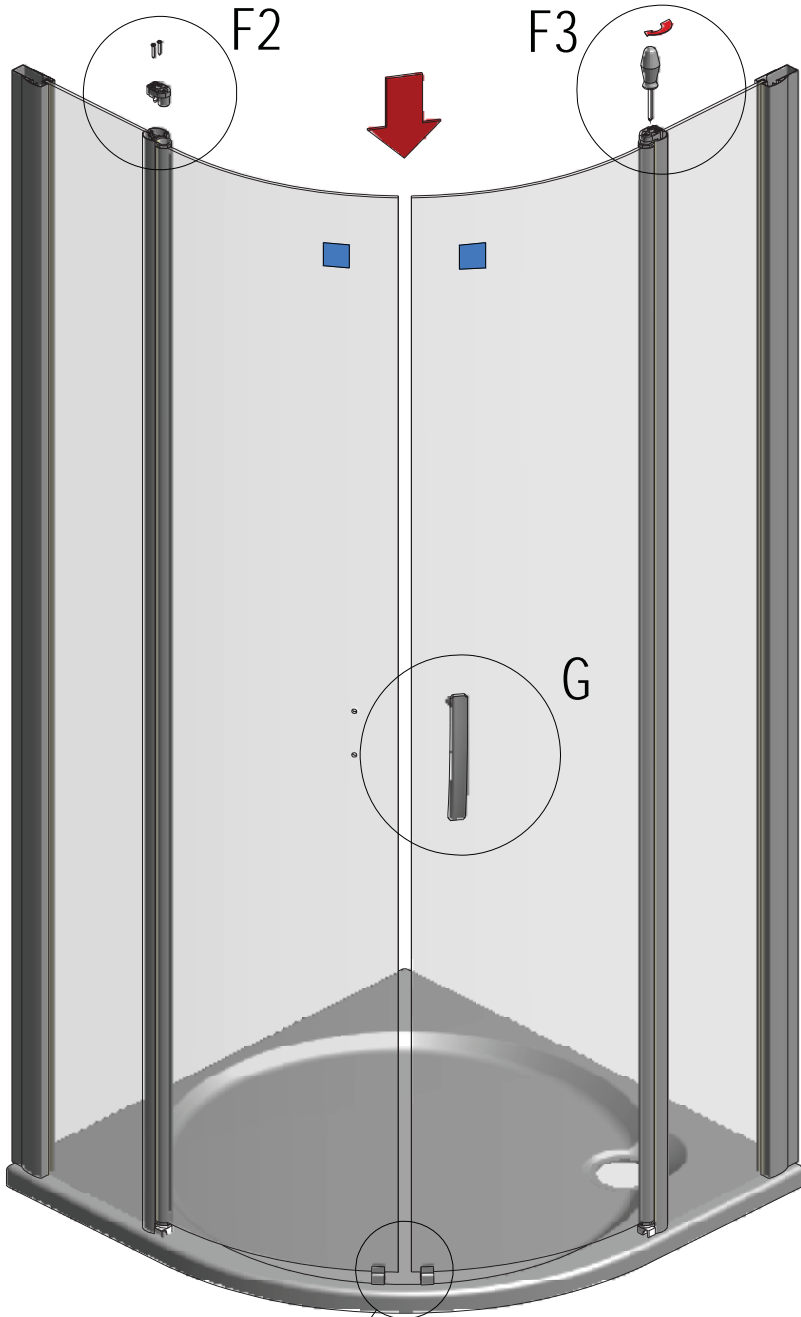


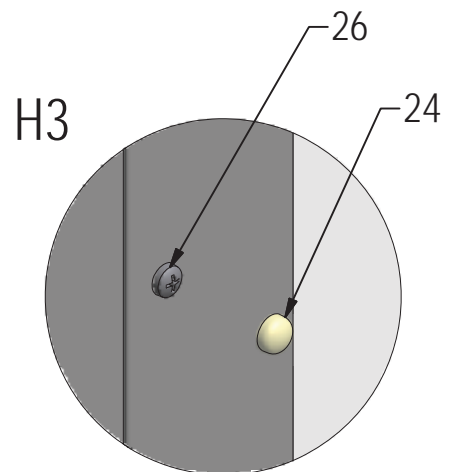
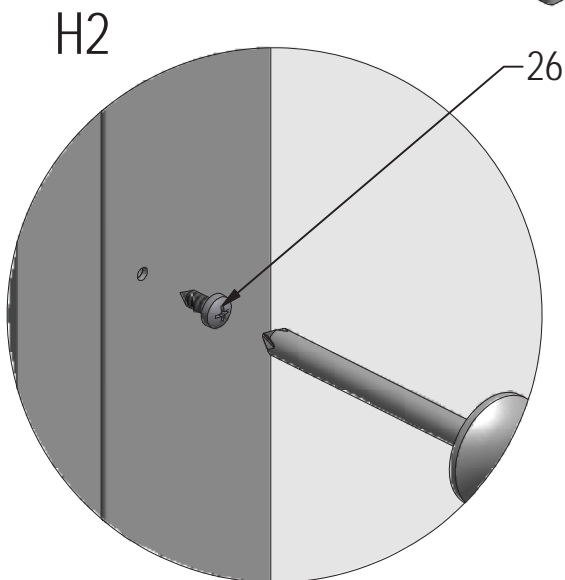
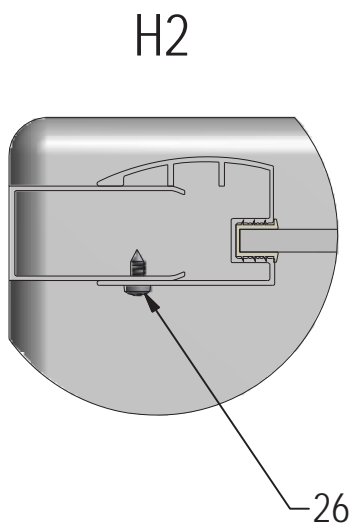
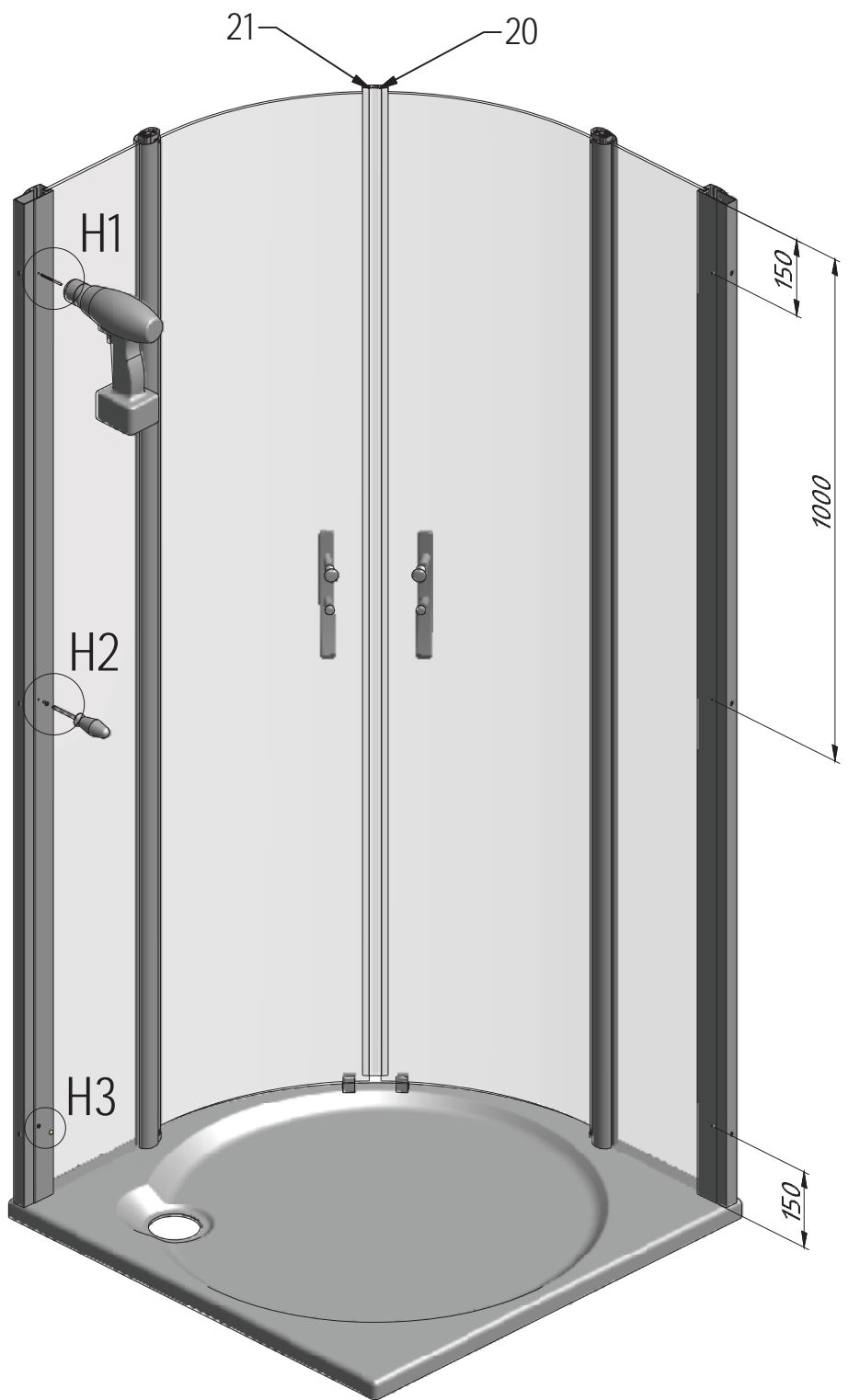
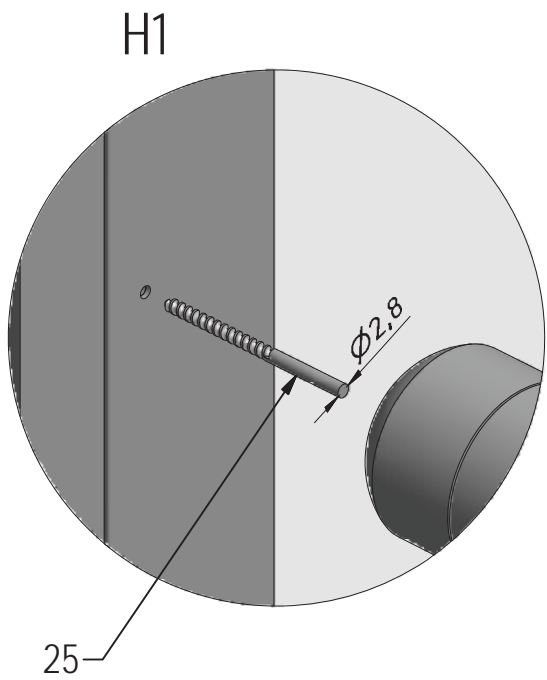
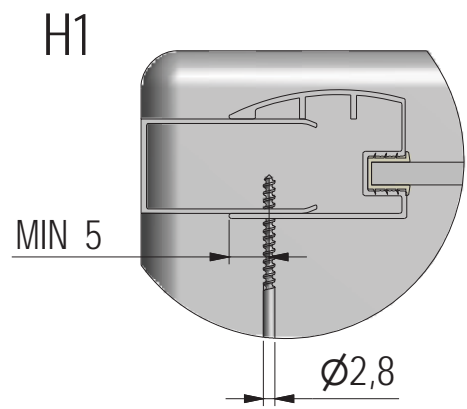


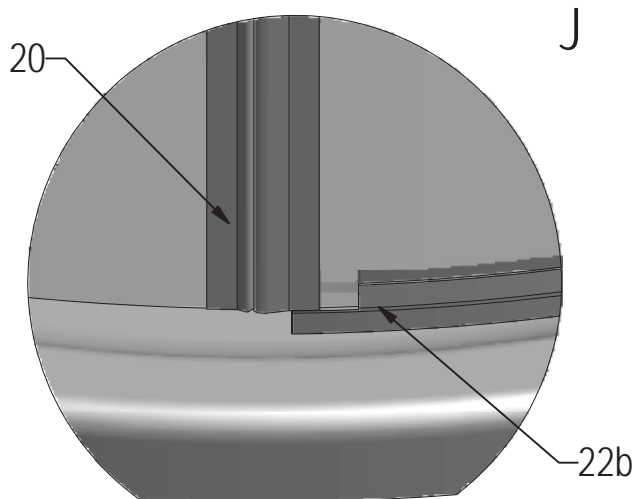
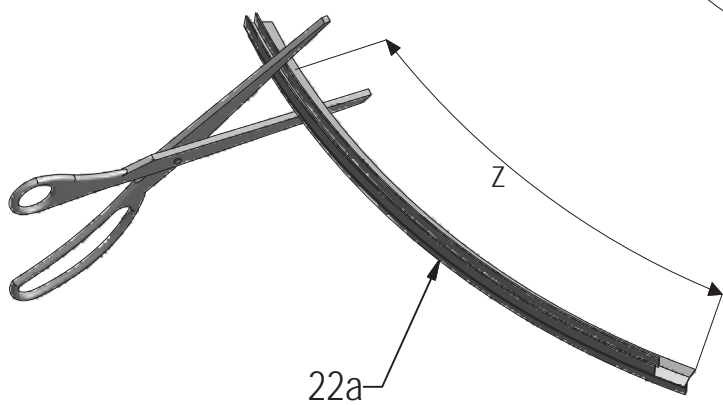
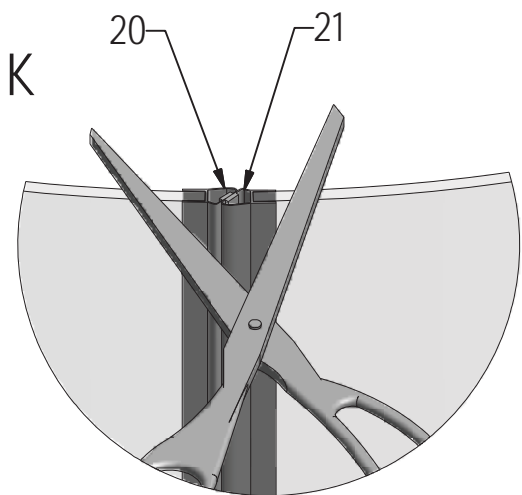


(DE) Marke BLAU (äußere)
 (FR) Repère BLEU (EXTERIEUR)
 (GB) Sing BLUE (EXTERIOR)
 (CZ) Modrý čtvereček (EXTERIER)

(DE) Behandelten Seite (INNERE)
 (FR) Face traitée (INTERIEUR)
 (GB) Treated side (INTERIOR)
 (CZ) Ošetřená strana (INTERIER)





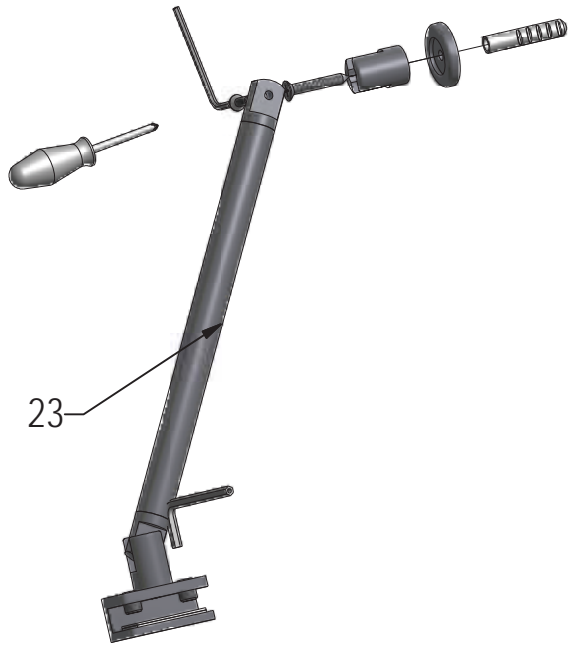




M



M



23



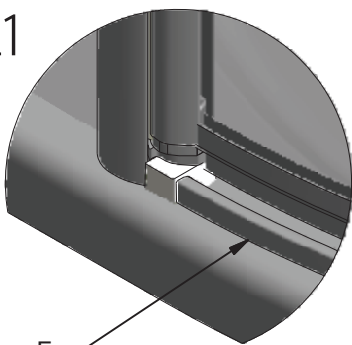
23

M

L1

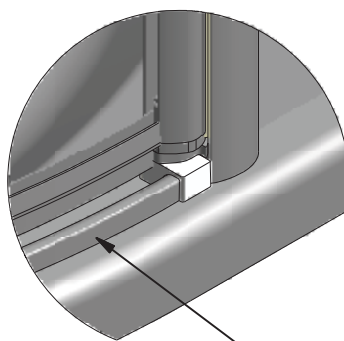
L2

L1

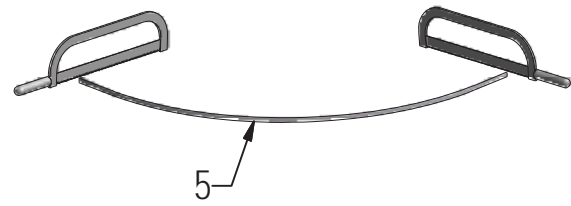


5

L2



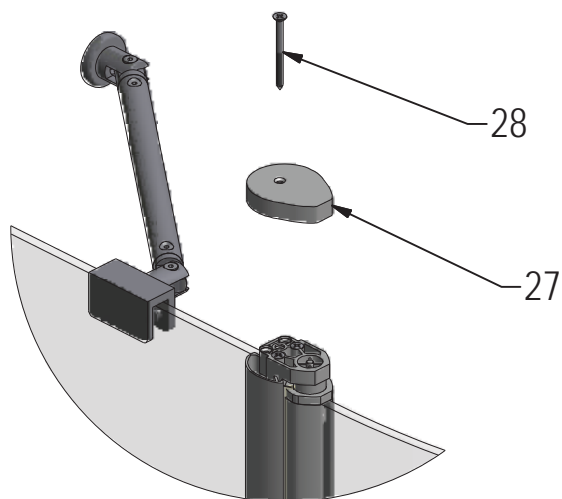
5



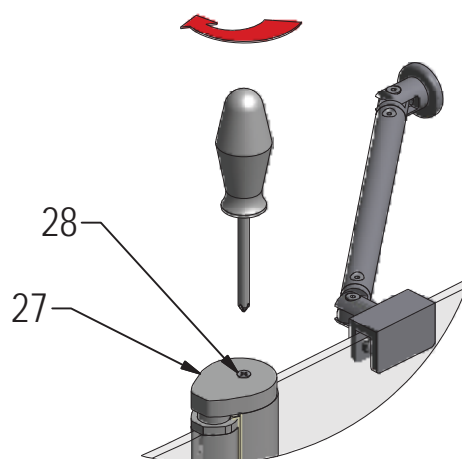
5

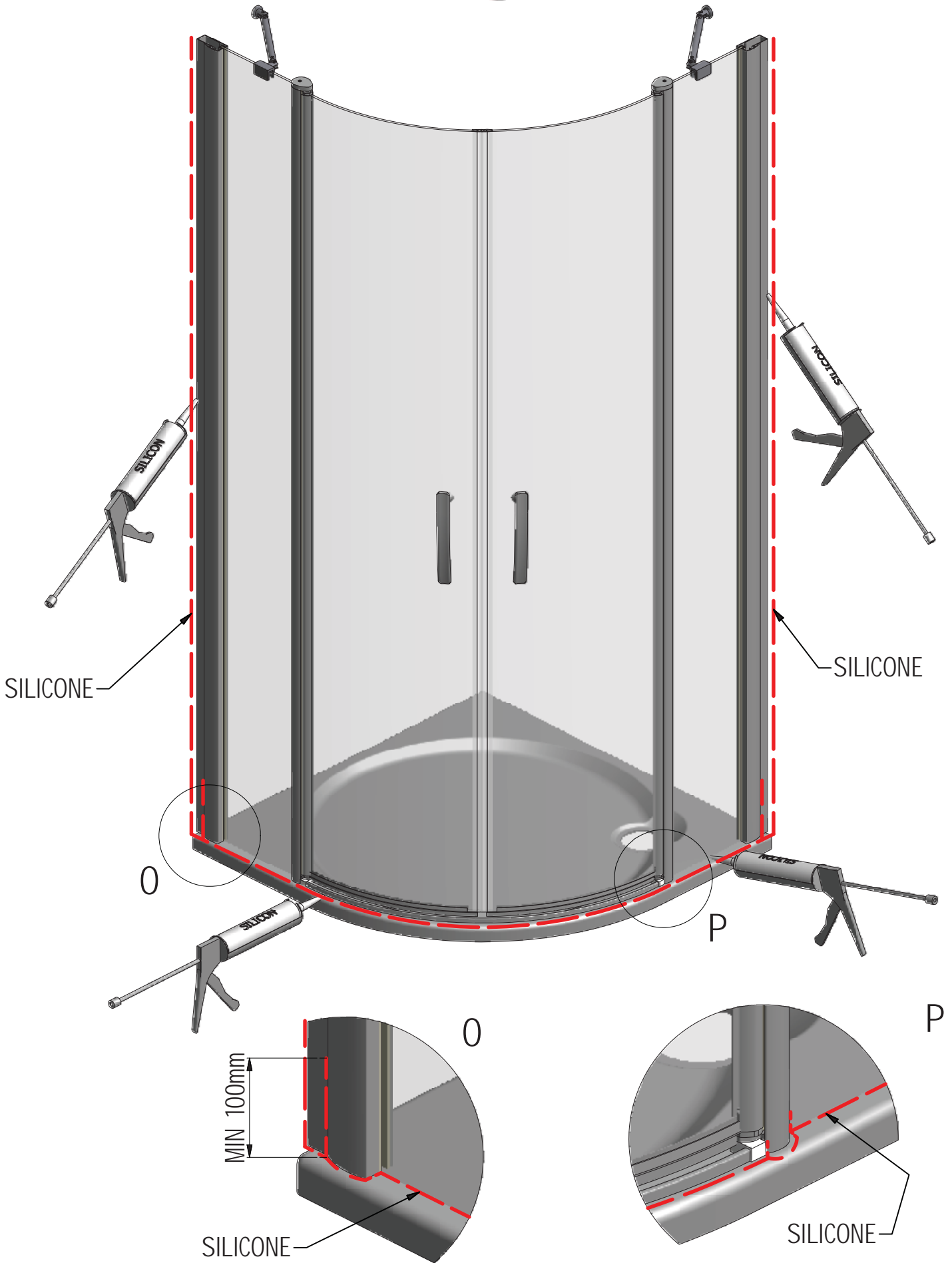


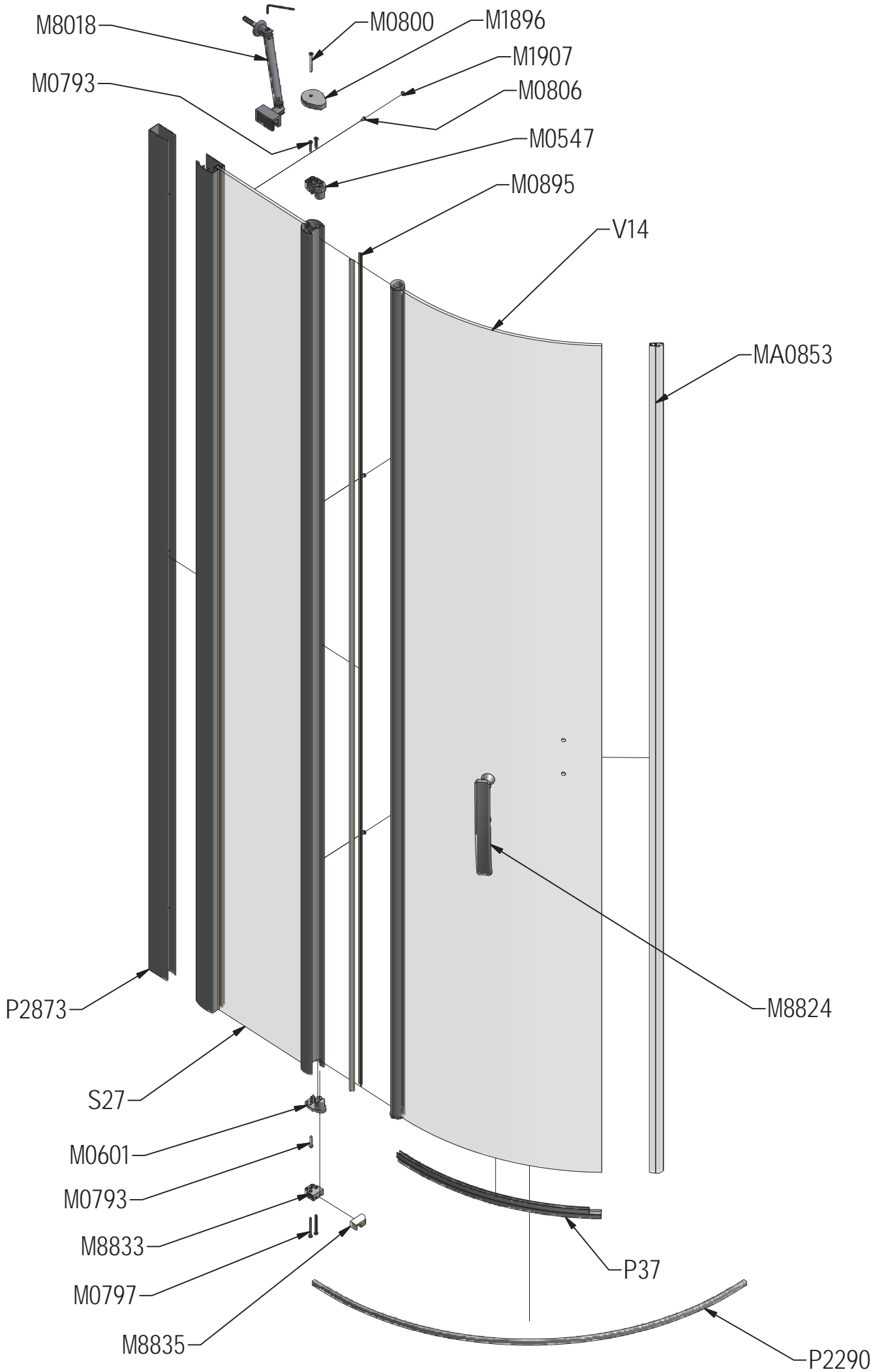
N1

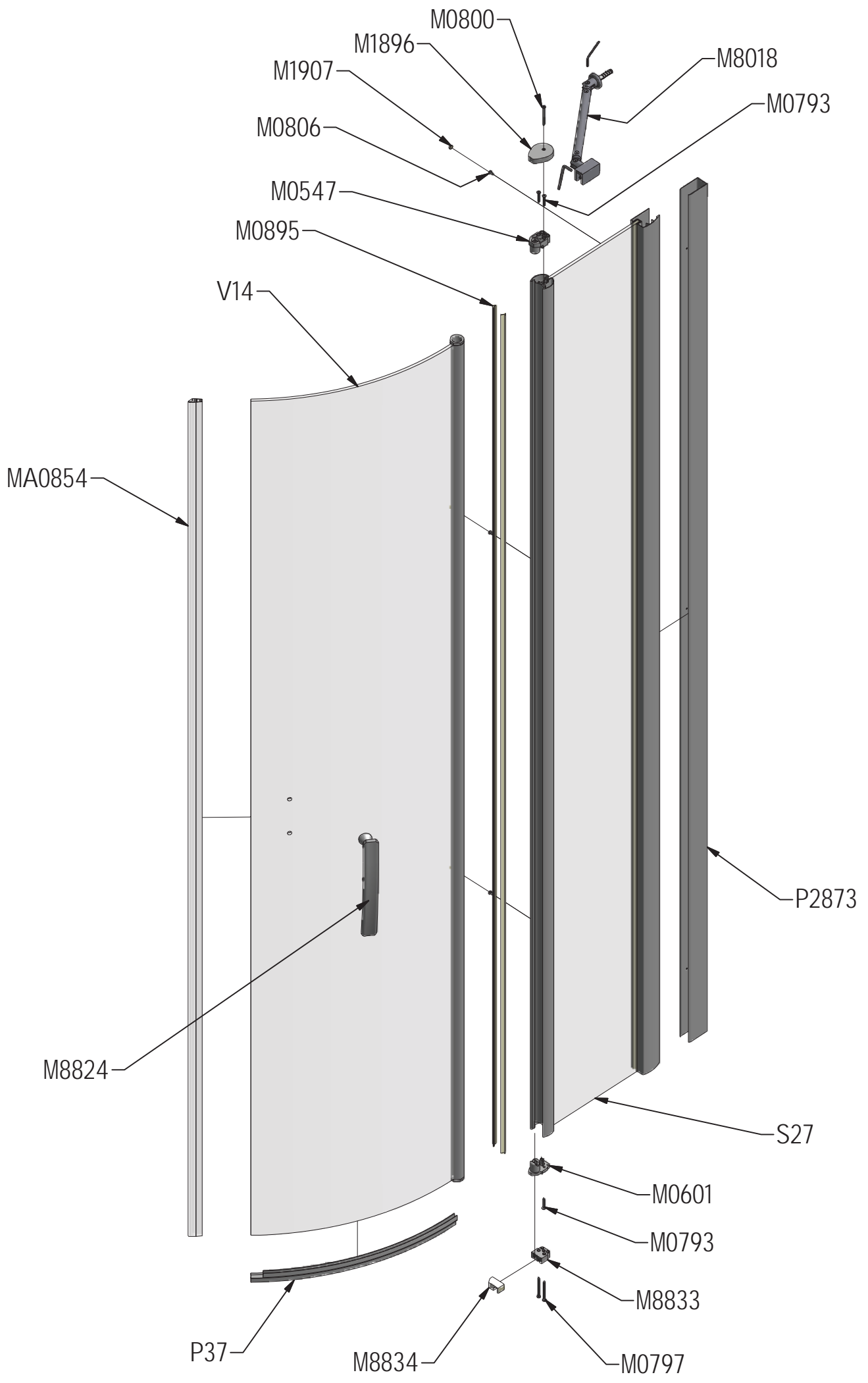


N2









P37	900			ND01-2421
S27	900	brillant+clear glass		ND02-0632-00-02
V14	900	brillant+clear glass		ND02-0508-00-02
V108	900	brillant+clear glass		ND03-0478-00-02

