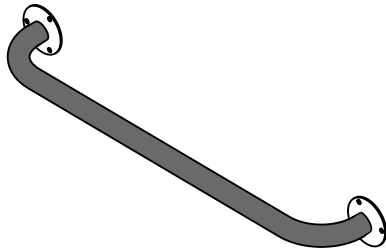
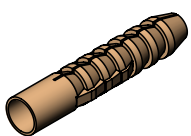
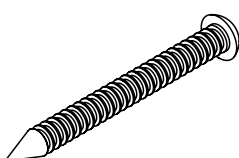




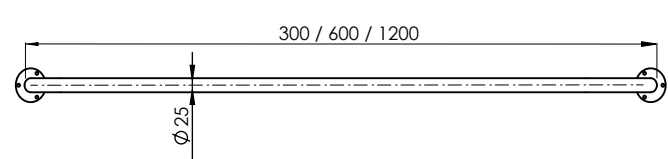
Montážní návod, Montážny návod, Mounting instructions, Montageanleitung, Instrukcja montażu,  
Инструкция по монтажу, Montavimo instrukcija, Instrucțiuni de montaj, Felszerelési útmutatás

Specifikace dodávky, Špecifikácia dodávky, Supplied equipment, Lieferumfang, Specyfikacja dostawy, Спецификация поставки,  
Tiekimo specifikacija, Componente livrate, Tartozékok

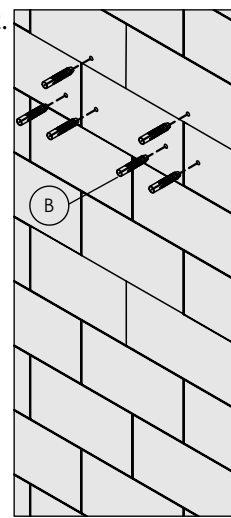
<p>1x</p>  <p>A</p>	<p>6x Ø 8 mm</p>  <p>B</p> <p>6x 5x40 mm</p>  <p>C</p>
--	--

Instalace, Inštalácia, Instalacja, Installation, Схема включения и монтажа, Montavimo ir įjungimo schema, Instalare

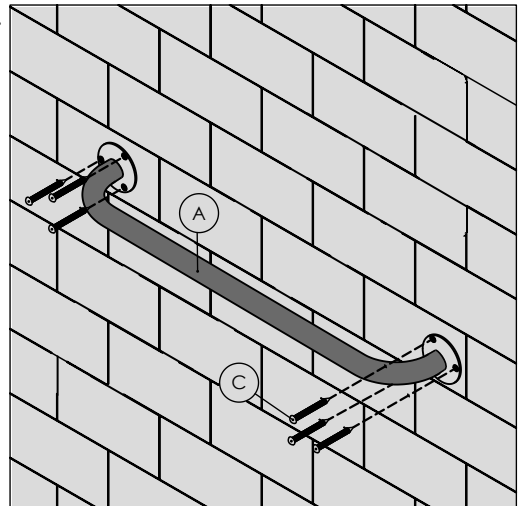
1.



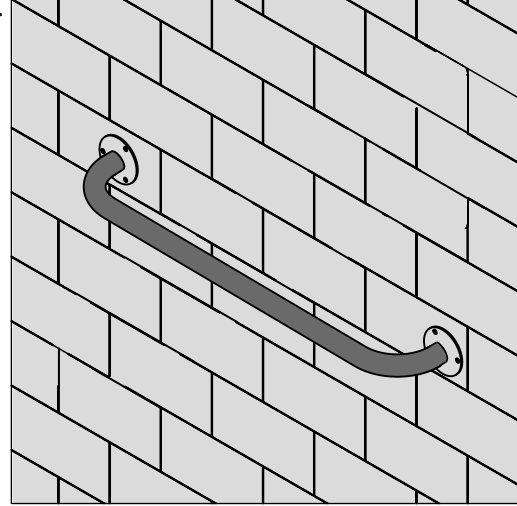
2.



3.



4.



<b>Servis</b>	<b>CZ</b>
<p>Veškeré nerezové díly je možné čistit pouze vodou, mýdlem a měkkým hadrem. V žádném případě není možné použít agresivní a abrazivní čisticí prostředky. Doporučujeme použít k čištění výrobek SLA 37 z nabídky Sanela.</p> <p>Po vybalení výrobku je nutné s obalem postupovat podle zákona o obalech.</p> <p>Výrobce ujišťuje, že na výrobek je vydáno prohlášení o shodě v souladu se zákonem č. 22/1997 Sb.</p>	
<b>Servis</b>	<b>SK</b>
<p>Všetky nerezové diely je možné čistiť iba vodou, mydlom a jemnou handričkou, v žiadnom prípade nie je možné použiť agresívne a abrazívne čistiace prostriedky. Doporučujeme použiť k čisteniu výrobok SLA 37 z ponuky Sanela.</p> <p>Po vybalení výrobku je potrebné s obalom postupovať podľa zákona o obaloch.</p> <p>Výrobca garantuje, že na výrobok je vydávané prehlásenie o shode v súlade so zákonom č. 22/1997 Sb.</p>	
<b>Service</b>	<b>GB</b>
<p>All stainless steel components should be cleaned only by water soap and soft rag. It is strictly forbidden to use aggressive and abrasive cleansers! We recommend to use for cleaning the product SLA 37 from SANELA assortment.</p> <p>Producer assures that this product has declaration of conformity in accordance with the regulation 73/023/EEC and 89/336/EEC.</p>	
<b>Service</b>	<b>D/A</b>
<p>Alle Edelstahlteile und Chromierenteile wird möglich nur mit Wasser, Seife und weichem Tuch putzen. Nicht aggressive und abradierende Putzmittel benutzen! Wir empfehlen für die Reinigung das Produkt SLA 37, welches im SANELA – Sortiment erhältlich ist.</p> <p>Wir, SANELA spol. s r.o. erklären dass dieser Product ist in Übereinstimmung mit die nächste Norm: 73/023/EEC und 89/336/EEC.</p>	
<b>Serwis</b>	<b>PL</b>
<p>Wszystkie wyroby ze stali nierdzewnej można czyścić tylko wodą, mydłem i miękką szmatką. W żadnym przypadku nie można czyścić środkami chemicznymi. Zaleca się używanie środka czyszczącego o nazwie SLA 37 z oferty Saneli.</p> <p>Po wypakowaniu urządzenia zaleca się postępować z opakowaniem według przepisu o opakowaniach. Producent posiada na swoje wyroby deklaracje zgodności na podstawie przepisu c.22/1997 sb.</p>	
<b>Сервис</b>	<b>RUS</b>
<p>Все нержавеющей части можно чистить только водой, мылом и мягкой тряпкой. Мы предлагаем использовать для очистки изделие SLA 37 из ассортимента а компании SANELA.</p> <p>Ни в коем случае нельзя применять агрессивные и абразивные чистящие средства.</p>	
<b>Servisas</b>	<b>LT</b>
<p>Valymui naudoti tik vandenį, muilą ir minkštą medžiagą. Mes siūlome gaminių valymui naudoti SLA 37 iš kompanijos SANELA asortimento.</p> <p>Jokiu būdu negalima naudoti abrazyvių medžiagų turinčių priemonių.</p>	
<b>Service</b>	<b>RO</b>
<p>Componentele cromate și din oțel inox se vor curăța numai cu detergenți normali, apă și săpun. Este interzisă folosirea substanțelor și materialelor abrazive. Pentru întreținerea produselor din oțel inox recomandăm soluția SLA 37.</p> <p>Producătorul garantează că aceste produse au declarații de conformitate care respectă reglementările 73/023/EEC și 89/336/EEC.</p>	
<b>Szerviz</b>	<b>H</b>
<p>A rozsdamentes acél felületek tisztítása szappanos vízbe mártott ruhaanyaggal történjen.</p> <p>Szigorúan tilos agresszív vagy dörzsölő anyagok használata!</p> <p>Jelen termék gyártója, a Sanela spol. s r.o. kijelenti, hogy a termék megfelel a 73/023/EEC 89/336/EEC rendelkezéseinek.</p>	