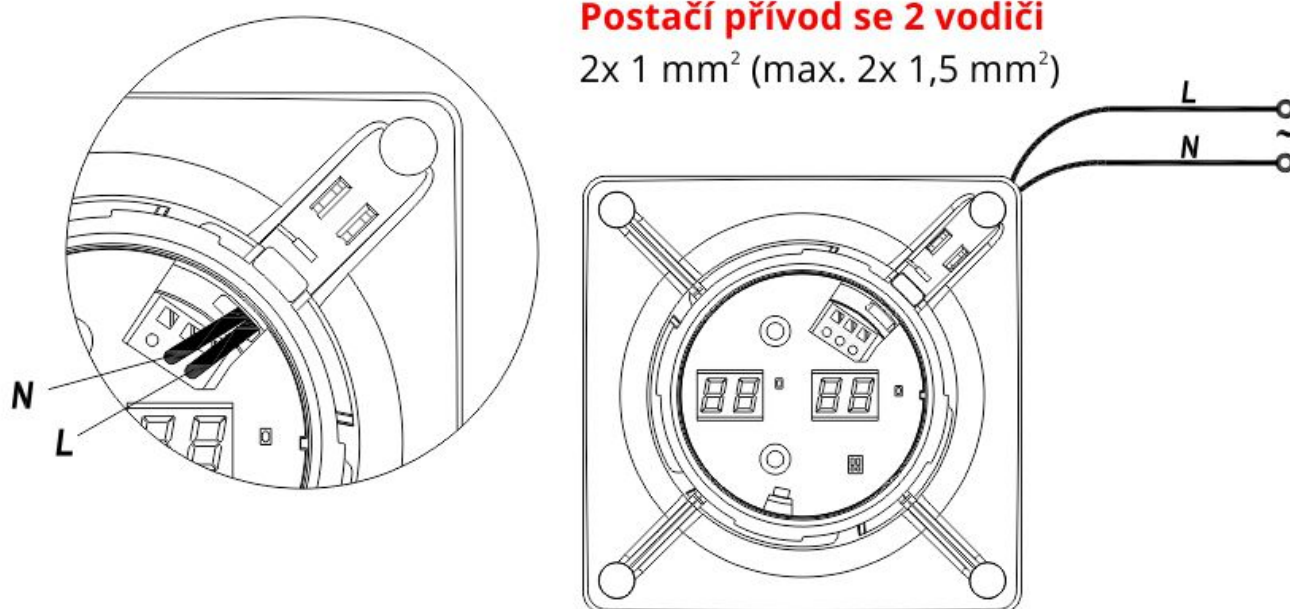
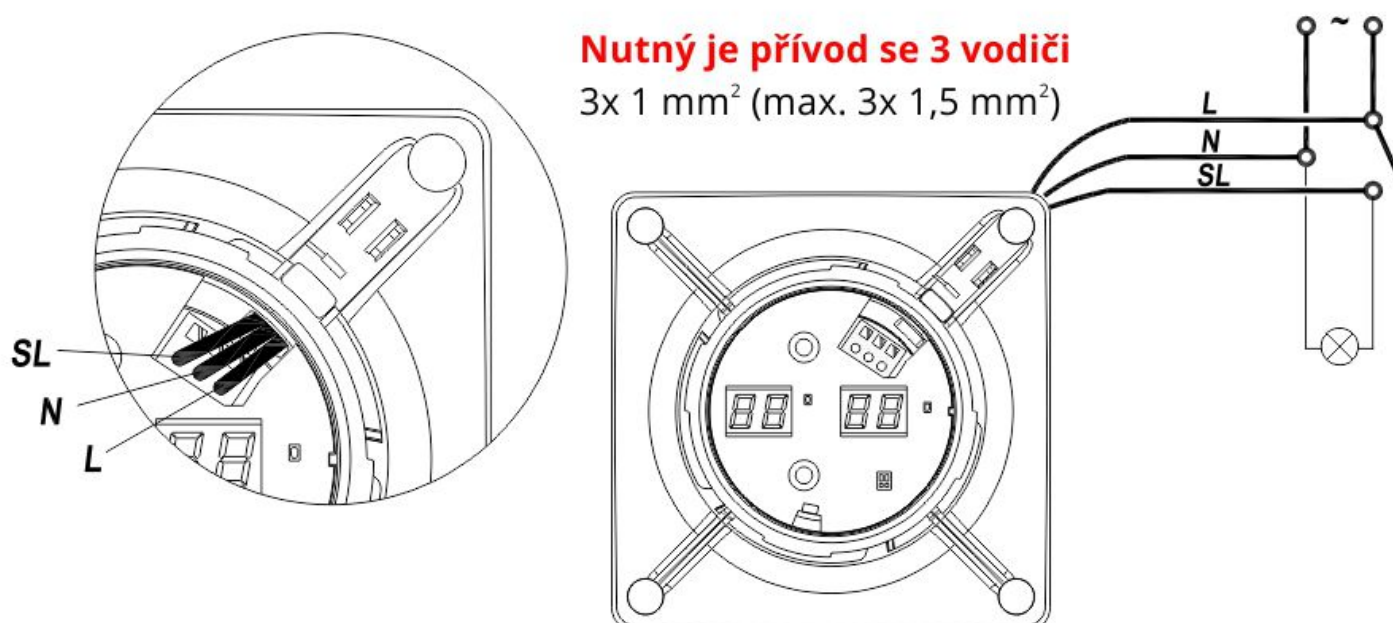


e100 GTH / GSTH / GBTH – elektrické zapojení

A) Čistě automatický provoz na základě nastavené vlhkosti:



B) Automatický provoz na základě nastavené vlhkosti s možností ručního sepnutí plného výkonu externím spínačem (s doběhem):



L – fáze (pevná, nespínaná, napájí elektroniku)

N – nulový vodič

SL – spínaná fáze (od externího spínače, spouští ventilátor, po vypnutí běží doběh)