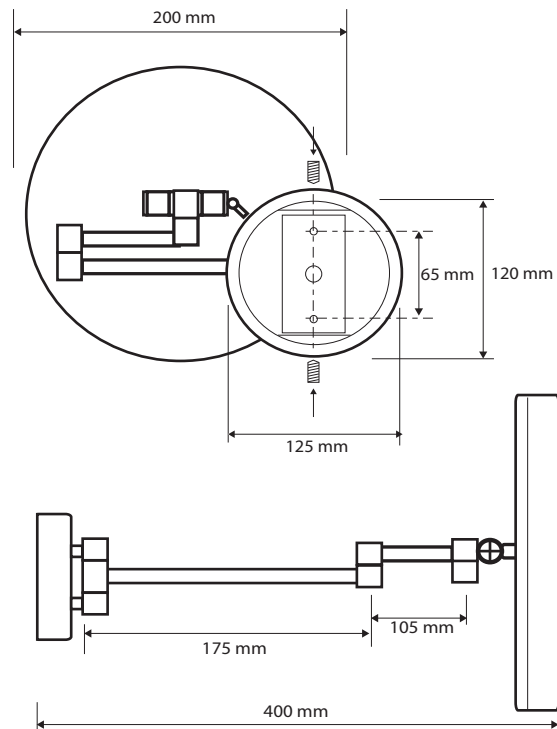
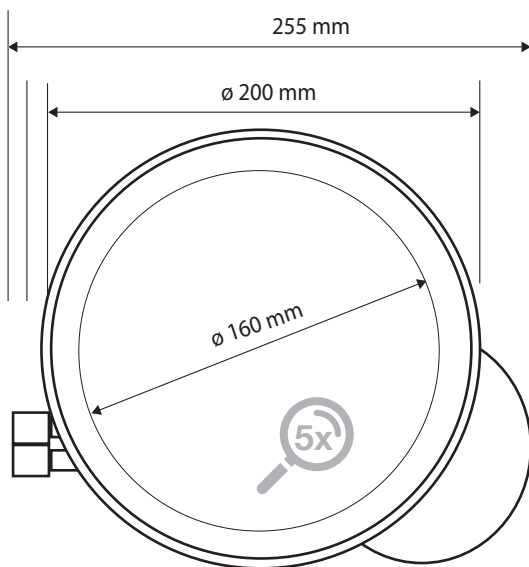
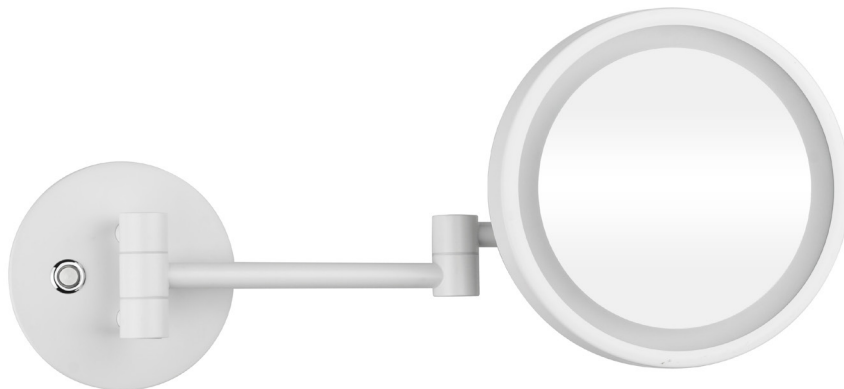




touch  
sensor  
switch



### Parametry / Features / Eigenschaften

šířka / width / Breite:

255 mm

výška / height / Höhe:

200 mm

hloubka / depth / Tiefe:

400 mm

materiál / material / Material:

mosaz, sklo / brass, glass / Messing, Glas

povrch. úprava / finish / Oberfläche:

bílá / white / weiß

záruka / warranty / Garantie:

2 roky / 2 years / 2 jahre

5x zvětšovací / 5x magnifying / 5-fach-Vergrößerung

jmenovité napětí / Feeding tension / Nennspannung:

110–240 V

Frekvence / Frequency / Frequenz:

50 Hz

druh osvětlení / type of lighting / Art der Beleuchtung:

LED 4500 K

2 typy osvětlení (teplé, studené) / 2 types of lighting (hot and cold) / 2 Typen von Beleuchtung (warme, kalte)

delkový výkon LED diod / Total power of the LED lamps / Gesamtleistung von LEDs:

3 W

životnost LED diod / Life time of the LED lamps / LED-Lebensdauer:

10.000 h

délka vývodu / length outlet / Länge Steckdose:

800 mm

třída izolace / Insulation class / Isolationsklasse:

IP44

certifikace / Certifications / Bescheinigung:

CE