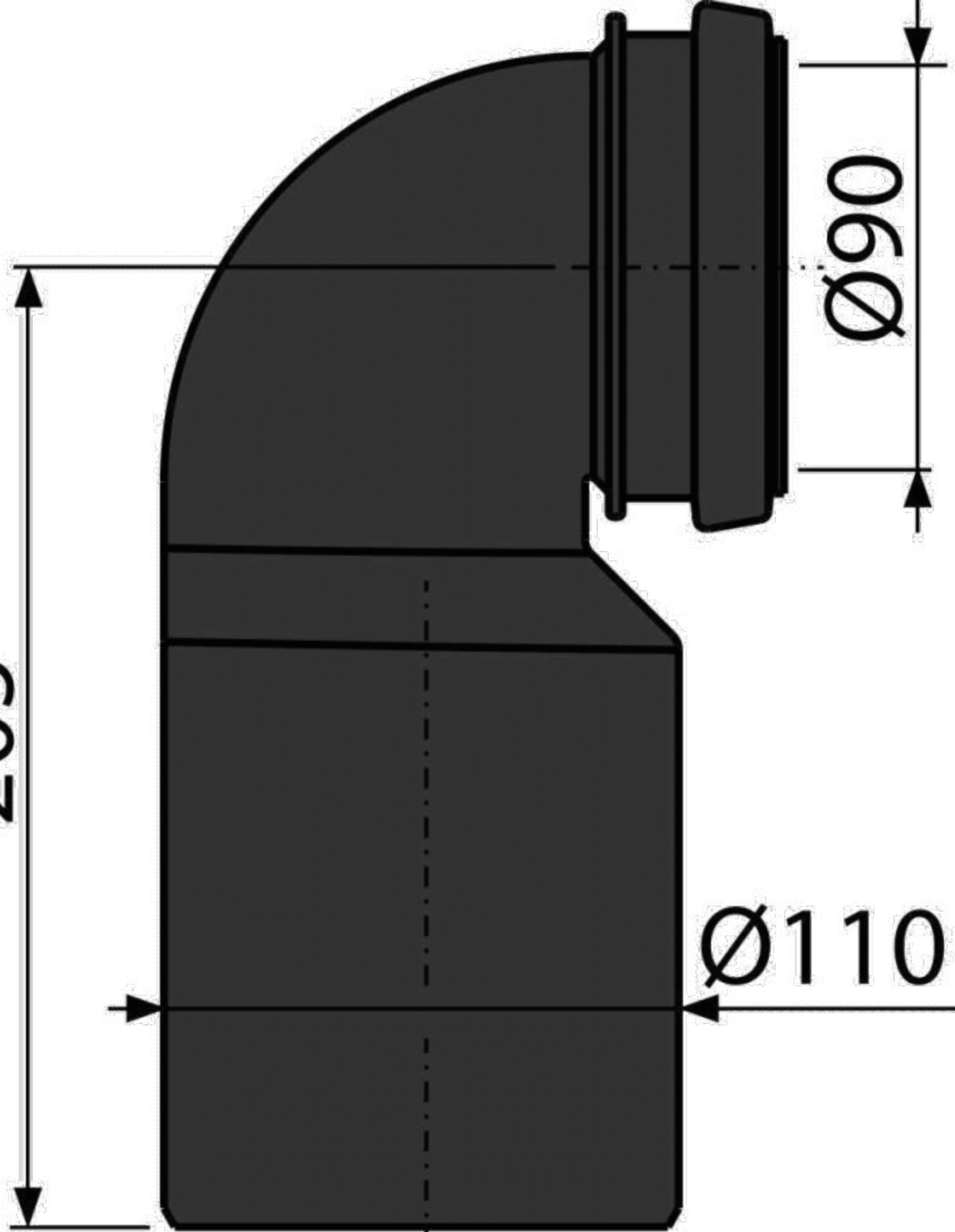


205



$\text{Ø}90$

$\text{Ø}110$