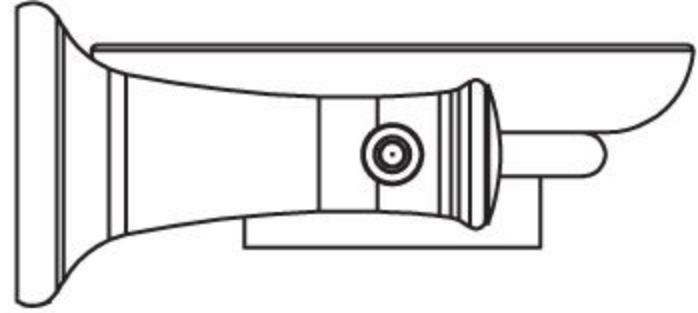


167

55,5



125