

Sanitary Systems

Marmo Neo Square



Montageanleitung
Assembling Instruction
Montážní návod



Shower for life

SPRCHOVÉ VANIČKY * SHOWER TRAYS * DUSCHTASSEN *
SPRCHOVACIE VANIČKY * ZUHANYTÁLCÁK * DUŠO PADÉKLAJ

montážní návod * installation instructions * montageanleitung * montážny návod *
szerelési utasítás * nontavimo instrukcija

1. Usazení do podlahy *

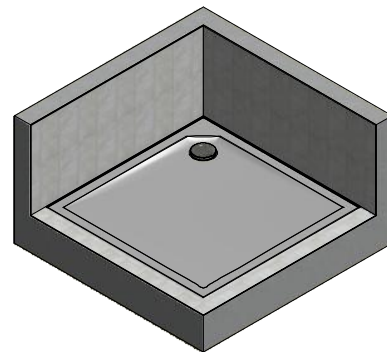
Placement to the floor *

Bodenebene Montage *

Usadenie do podlahy *

Padlóra helyezés *

Montavimas į grindis *



2. Usazení na podlahu *

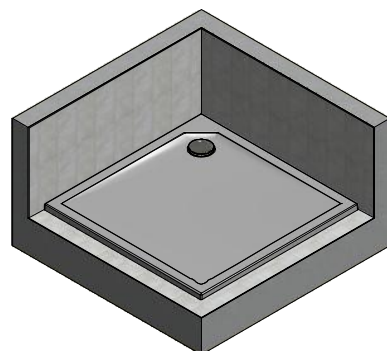
Placement on the floor *

Montage flach auf den Boden *

Usadenie na podlahu *

Telepítés a padlóra *

Montavimas ant grindų *



3. Usazení podezděním s pomocí nožiček *

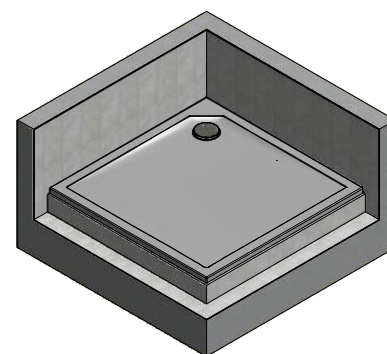
Installation with feet *

Montage auf die Füßen durch untermauern *

Usadenie podmurovaním a pomocou nožiček *

Talpak segítségével *

Montavimas su kojomis apmūrijant *



4. Usazení s pomocí panelu *

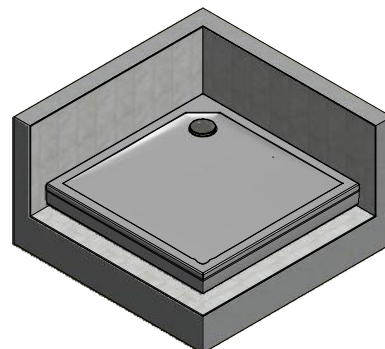
Installation with panel *

Montage auf die Füßen und mit Schürze *

Usadenie s pomocou panelu *

Panel segítségével *

Montavimas su kojomis ir panele *



Nářadí potřebné pro montáž *

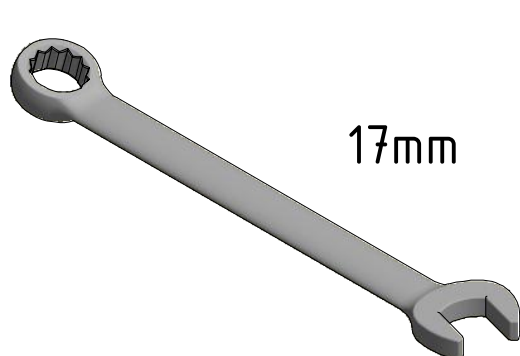
Necessaty tools *

Nötige Werkzeuge *

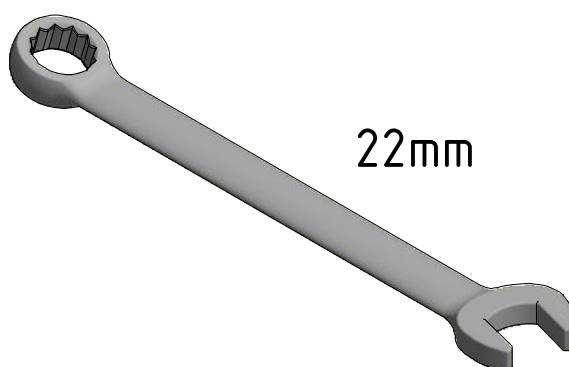
Potrebne náradie *

Szükséges szerszámok *

Reikalingi įrankiai *



17mm

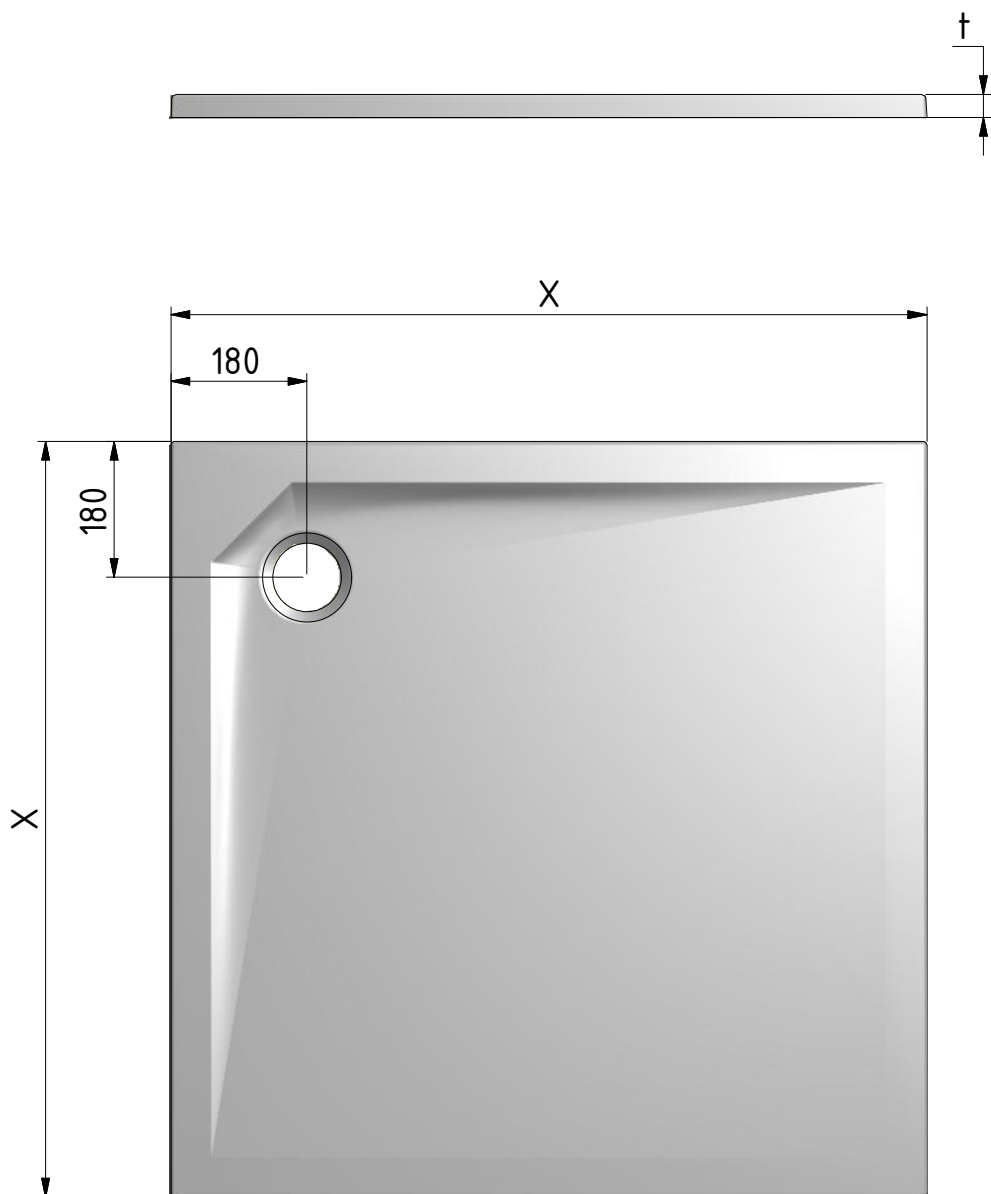


22mm



5mm



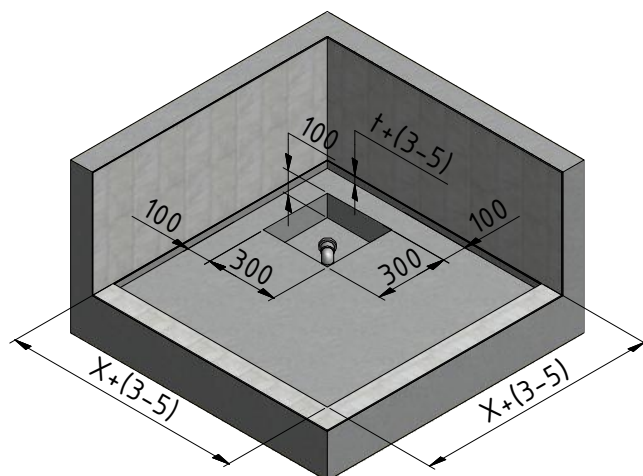


No. model	Model	Id.	X [mm]	t [mm]
1.	Marmo Neo Square 800x800 White	MAN SQ 080080 2E	800	30
2.	Marmo Neo Square 900x900 White	MAN SQ 090090 2E	900	30
3.	Marmo Neo Square 1000x1000 White	MAN SQ 100100 2E	1000	30

stavební připravenost * construction preparation * Aufbau-Vorbereitung *
stavebná pripravenosť * a beépítés előkészítettsége * statybiniis parengimas

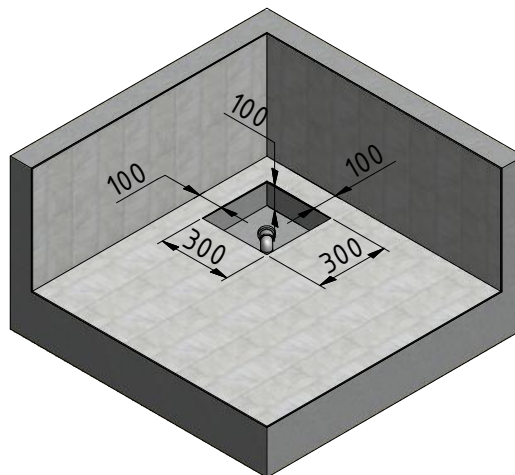
1. Usazení do podlahy *

Placement to the floor *
Bodenebene Montage *
Usadenie do podlahy *
Padlóra helyezés *
Montavimas į grindis *



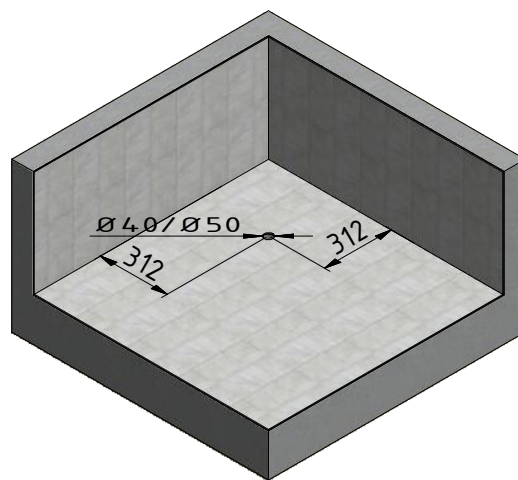
2. Usazení na podlahu *

Placement on the floor *
Montage flach auf den Boden *
Usadenie na podlahu *
Telepítés a padlóra *
Montavimas ant grindų *



3. Usazení podezděním s pomocí nožiček *

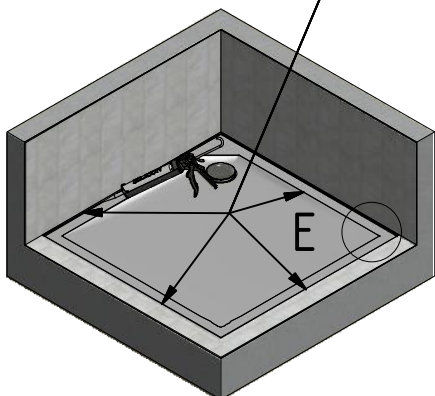
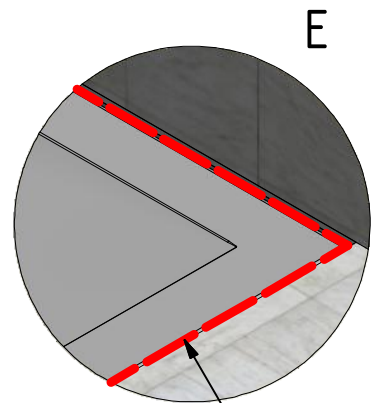
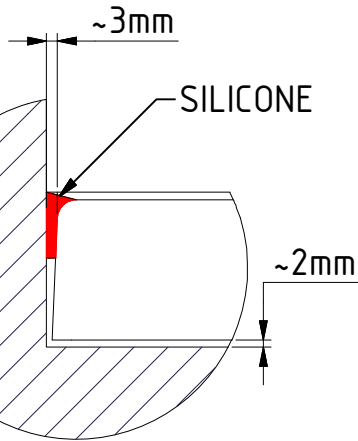
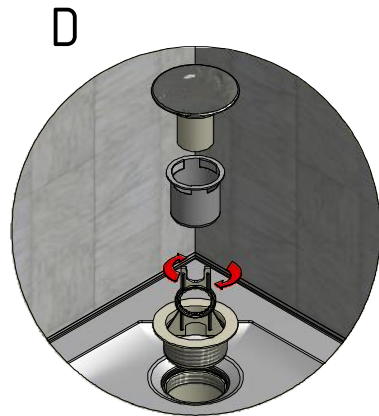
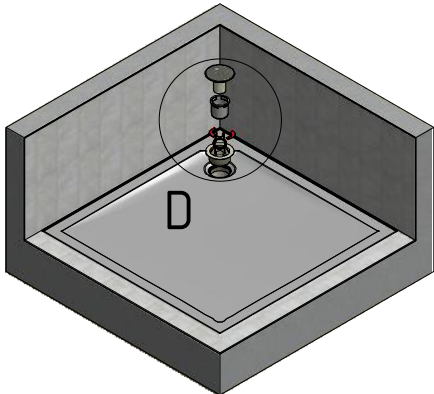
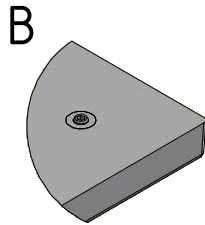
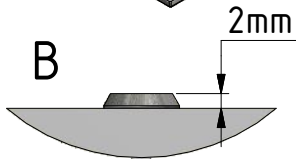
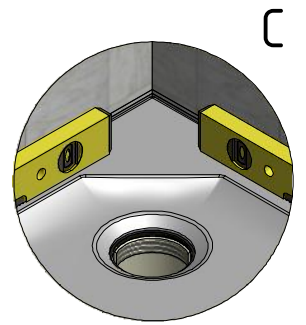
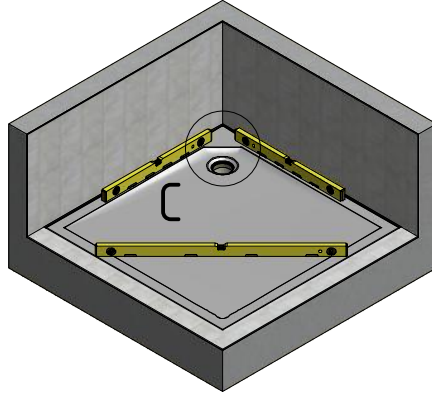
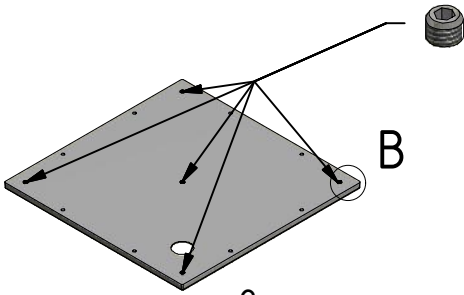
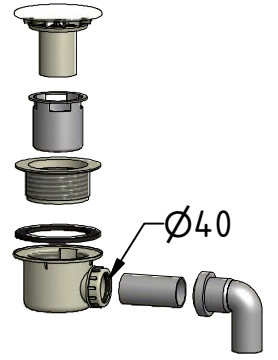
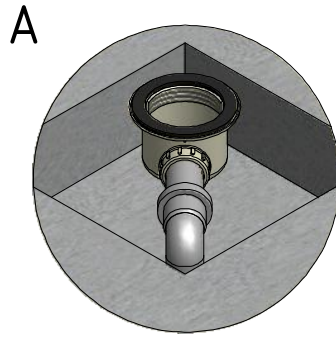
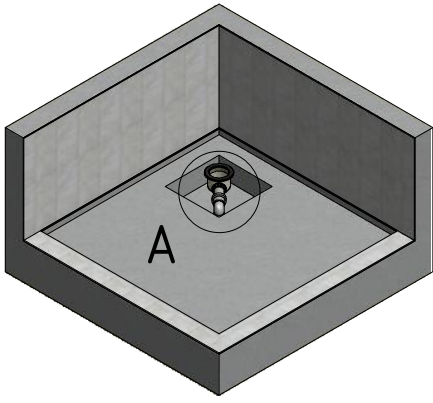
Installation with feet *
Montage auf die Füßen durch untermauern *
Usadenie podmurovaním a pomocou nožiček *
Talpak segítségével *
Montavimas su kojomis apmūrijant *



4. Usazení s pomocí panelu *

Installation with panel *
Montage auf die Füßen und mit Schürze *
Usadenie s pomocou panelu *
Panel segítségével *
Montavimas su kojomis ir panele *

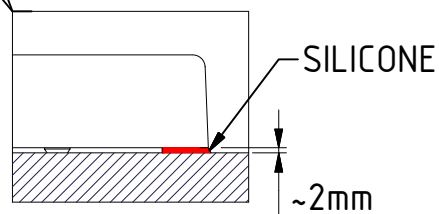
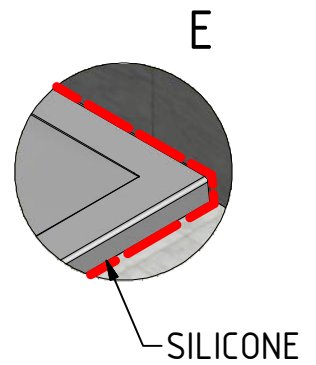
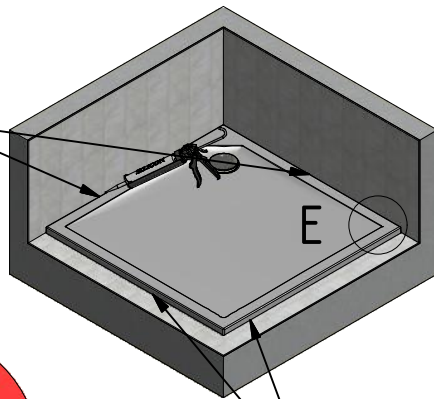
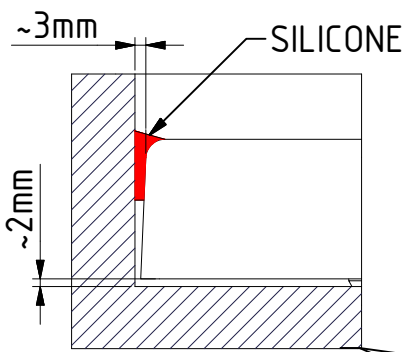
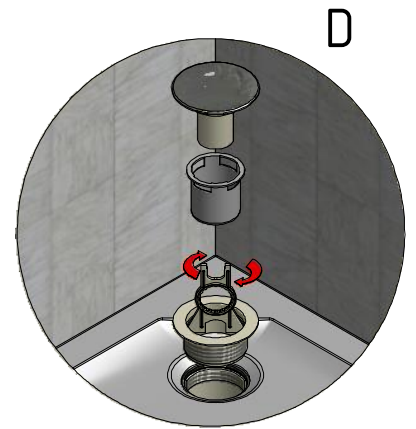
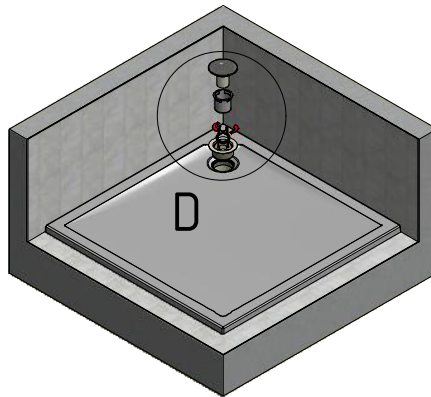
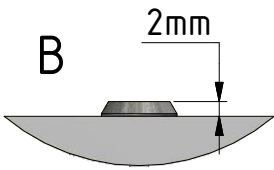
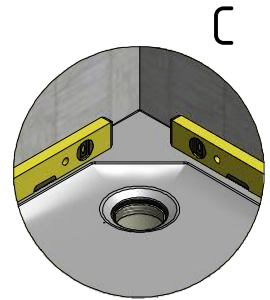
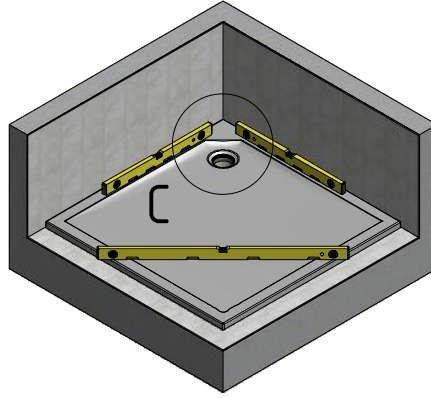
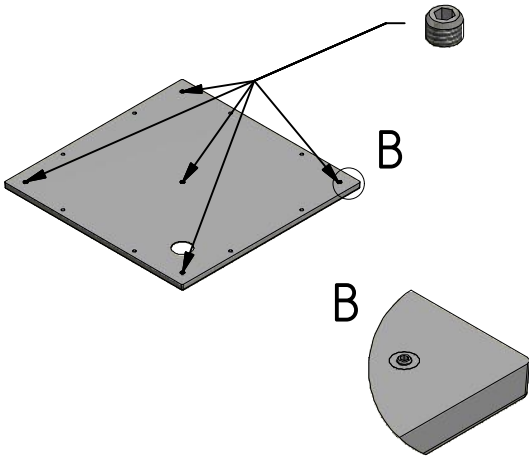
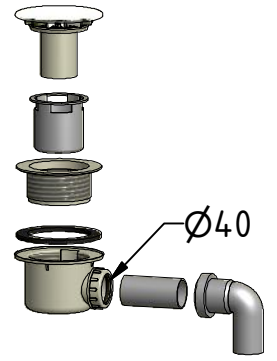
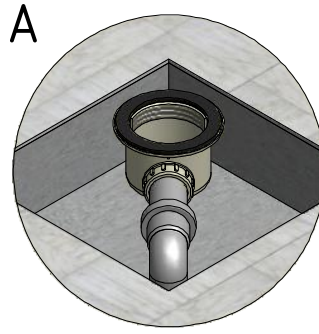
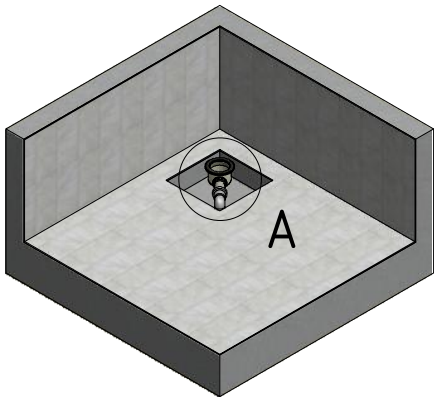
1.



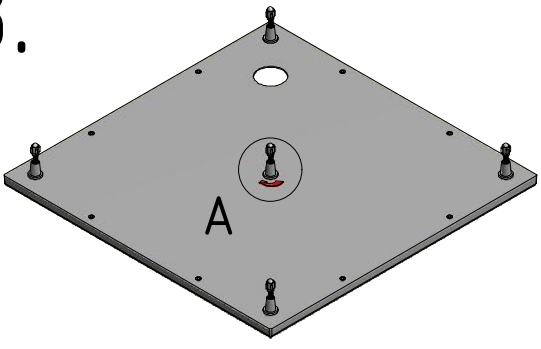
SILICONE

24 h

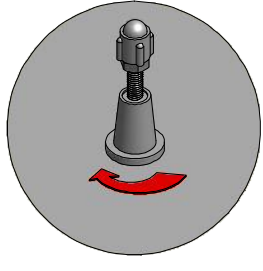
2.



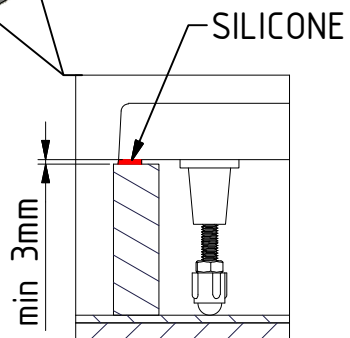
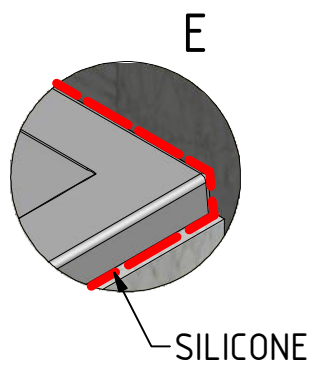
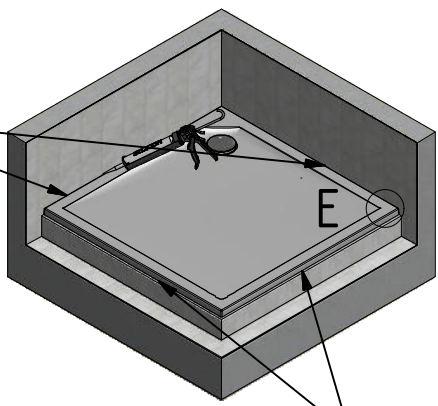
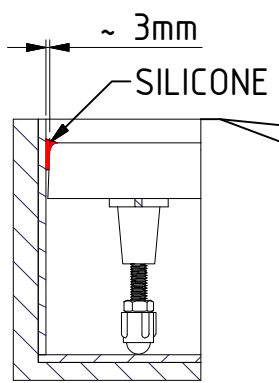
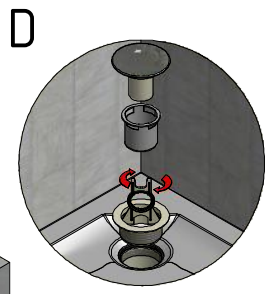
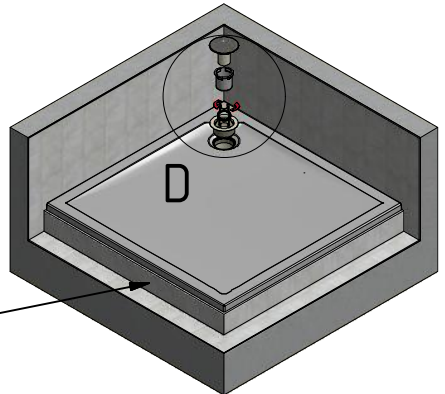
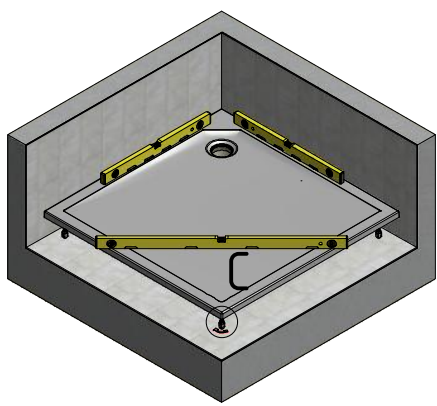
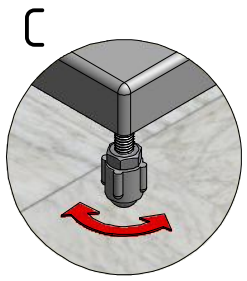
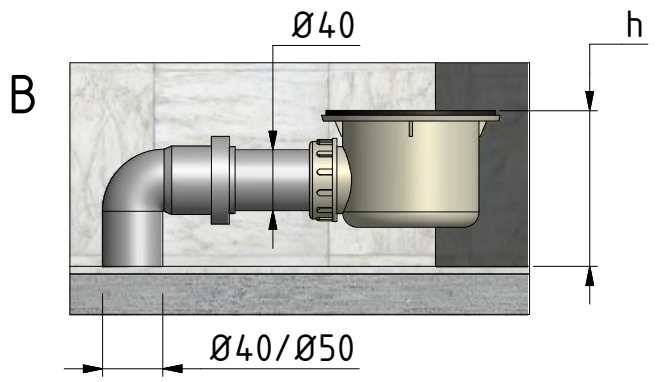
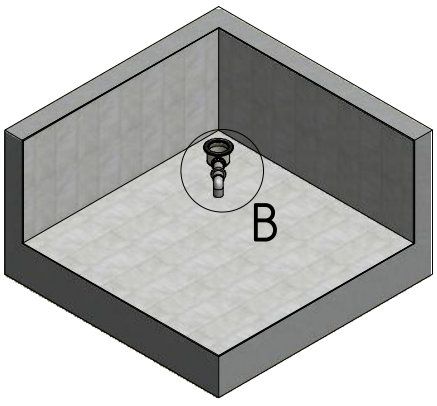
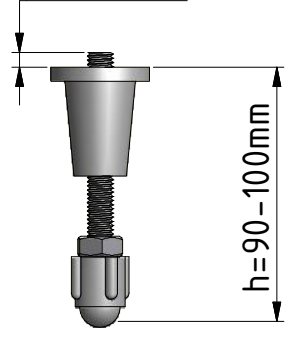
3.



A (5x)

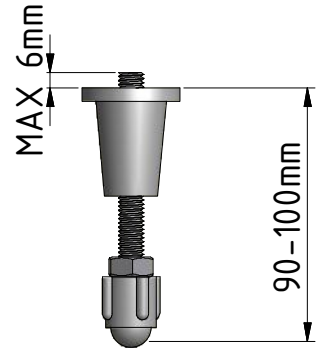
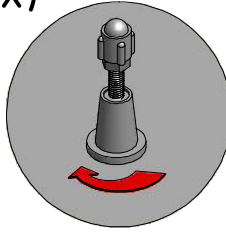


MAX 6mm

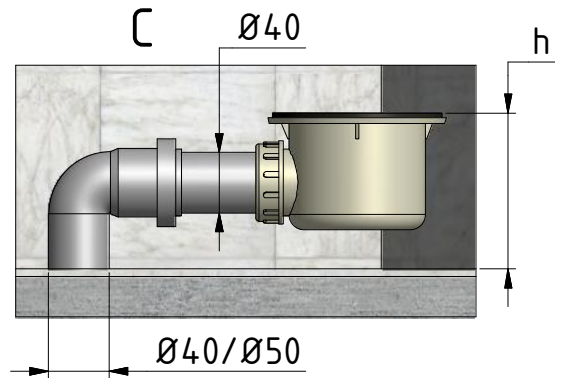
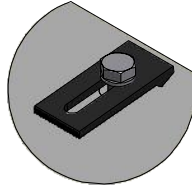


4.

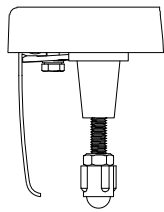
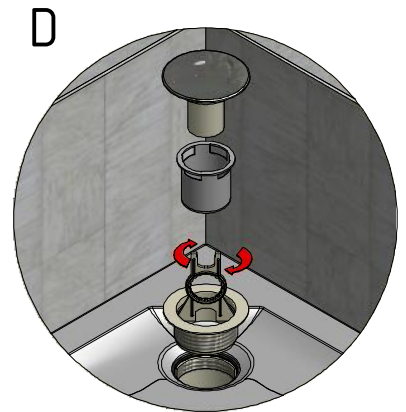
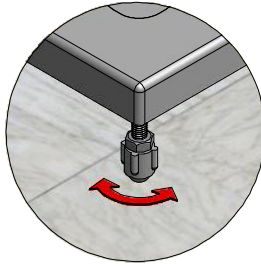
A (5x)



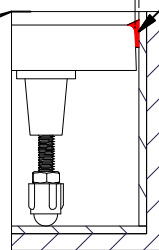
B (4x)



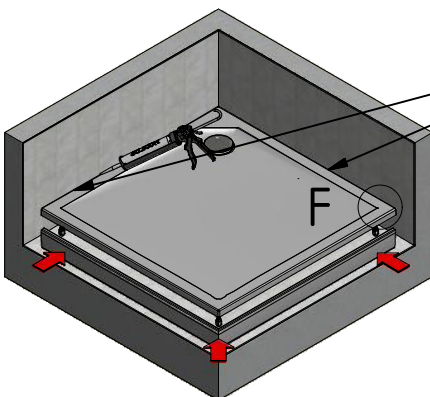
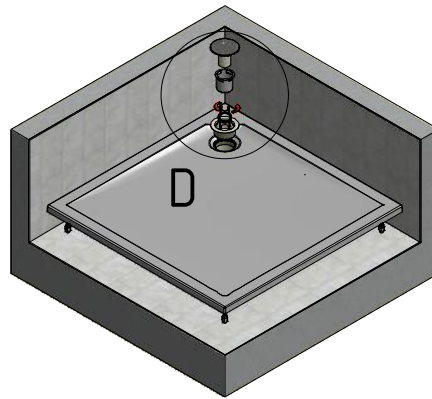
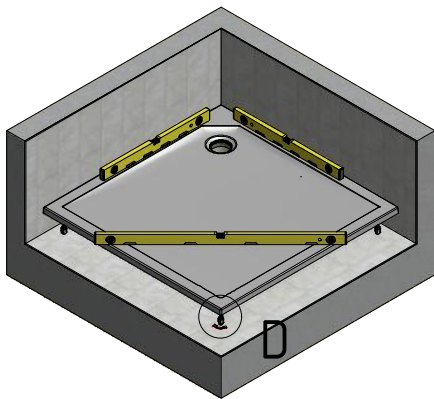
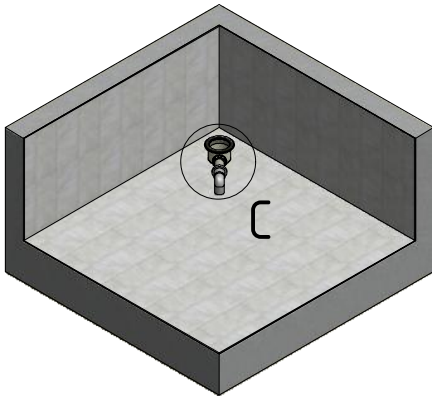
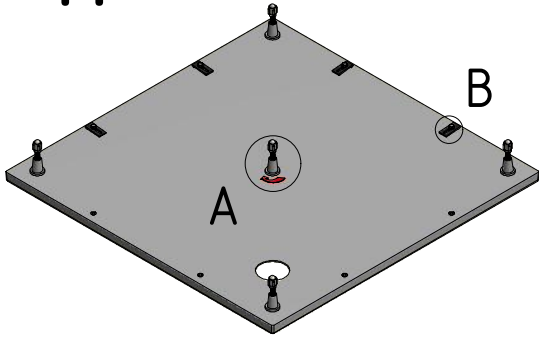
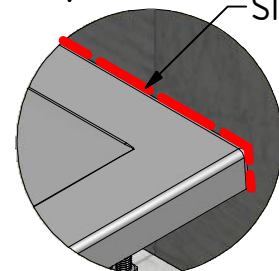
D



~3mm SILICONE



F SILICONE



Pozor!!! - při koupi výrobku a před jeho instalací jej pečlivě přezkontrolujte, zda není mechanicky nebo jiným způsobem poškozen. Po instalaci již nebude brán ohled na poškození tohoto typu.

• Sprchovou vaničku instalujte do předem stavebně připraveného prostoru. Obklad proveďte vždy pod úroveň okraje vaničky. Vaničky nikdy neusazujte způsobem pevného zazdění (tj. lepení obkladů až po instalaci vaničky do připraveného prostoru). Výrobek musí být vyjímatelný (směrem vzhůru) bez násilných stavebních zásahů!!!

Attention!!! – Prior the installation of the product, check the product carefully for mechanical damages. After installation claims related with mechanical damage will not be accepted.

• Install the shower tray to the prepared area. Perform the tiling always to the level of the edge of the shower tray. Do not install the product in a way of fixed installation (gluing the tiles after the installation of the shower tray). The product has to be removable (in upward direction) without any construction impacts!!

Achtung!!! - beim Einkauf von dem Produkt und vor der Montage bitte überprüfen ob es nicht beschädigt ist. Nach der Montage wird dies nicht mehr als Reklamationsgrund anerkannt.

- installieren Sie die Duschtasse nur in einen vorgerichteten Raum. Fliesen Sie nur unter den Rand von der Duschtasse. Niemals die Duschtasse fest installieren (fliesen nach deren Montage). Das Produkt soll ohne gewaltigen Baueinsätze herausnehmbar bleiben.

Pozor!!! - pri kúpe výrobku a pred inštaláciou výrobok starostlivo prekontrolujte či nie je mechanicky alebo iným spôsobom poškodený. Po nainštalovaní výrobku, v prípade poškodenia, už nebude uznaná reklamácia na výrobok.

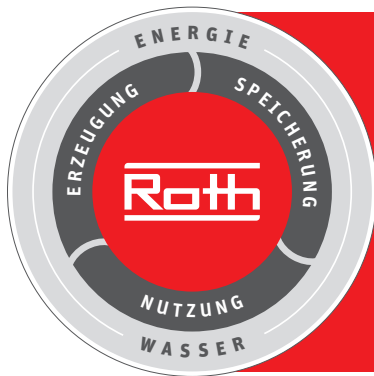
• Sprchovú vaničku inštalujte do vopred stavebne pripraveného priestoru. Obklad urobte vždy pod úroveň okraje vaničky. Vaničku nikdy neosádzajte spôsobom pevného zamurovania (tj. lepenie obkladu až po inštalácii vaničky do pripraveného priestoru). Výrobok musí byť vyberateľný (smerom hore) bez násilných stavebných zásahov!!!

Figyelem!!! – a terméket a vásárlásakor és az installálás előtt alaposan ellenőrizzük, ellenőrizzük, hogy nincs-e rajta mechanikus sérülés, vagy egyéb károsodás. Az installálás után az ilyen típusú hiányosságokat a forgalmazó, sem a gyártó nem tudja fi gyelembe venni.

• A zuhanyozó tálcat az építészeti elöre előkészített helyen installáljuk. A burkolatot minden esetben a tálca széle alá rakjuk le. A tálcatat soha ne telepítsük szilárd falazásos módszerrel (azaz. A burkolatot csupán a tálca telepítése után rögzítsük ragasztóval). A terméknek kivehetőnek kell lennie (felfelé irányban), mégpedig erőszakos beavatkozás nélkül!!!

Dėmesio!!! Pirkdami ir montuodami gaminį atidžiai patikrinkite, ar nėra mechaninių ar kitų jo pažeidimų. Sumontavus gaminį, pretenzijos dėl gaminių nebepriimamos.

• Dušo padėklą montuokite iš anksto parengtoje vietoje (šis padėklas turi būti montuojamas ant paruoštų grindų). Apvada i turi būti padėklo krašto lygio. Niekada tvirtai nemūrykite padėklo prie sienų (t. y. apvadų klijavimas jau įmontavus padėklą į paruoštą vietą). Gaminys turėtų išsimontuoti (kryptimi į viršų) nenaudojant didelės statybinės jėgos!!!



Roth Energy and Sanitary Systems

Generation

- > Solar systems
- > Heat pump systems
- > Solar heat pump systems

Storage

- Storage systems for
- > Domestic & heating water
 - > Combustibles and biofuels
 - > Rainwater and waste water

Application

- > Radiant heating and cooling systems
- > Pipe installation systems
- > Shower systems

Roth

■ Deutschland

ROTH WERKE GMBH
Am Seerain 2
35232 Dautphetal
Telefon: 06466/922-0
Telefax: 06466/922-100
E-Mail: service@roth-werke.de
www.roth-werke.de

■ Czech Republic

Roth Czech s.r.o.
Třebořov 160
569 33 Třebořov
Tel.: +420 461 324 301
Fax.: +420 461 324 297
E-Mail: objednavky@roth-czech.cz
www.roth-czech.cz