

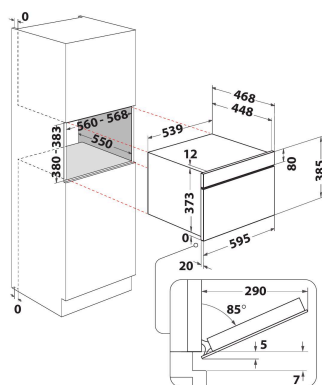
W7 MD440

12NC: 859991539250

EAN kód: 8003437395888

Whirlpool

SENSING THE DIFFERENCE



HLAVNÍ VLASTNOSTI

Skupina výrobků	Mikrovlnná trouba
Obchodní kód	W7 MD440
Hlavní barva výrobku	Nerezová ocel
Typ mikrovlnné trouby	Funkce MW+Grill
Typ konstrukce	Vestavěný
Typ ovládání	Elektronický
Typ nastavení ovládání	LCD
Doplňková metoda vaření Gril	Ano
Crisp	Ano
Pára	Ano
Doplňková metoda vaření Vaření s ventilátorem	Ne
Hodiny	Ano
Automatické programy	Ano
Výška výrobku	385
Šířka výrobku	595
Hloubka zabaleného výrobku	468
Minimální výška výklenku	380
Minimální šířka výklenku	556
Hloubka výklenku	550
Čistá hmotnost (kg)	27
Objem dutiny (l)	31
Otočný stůl	Ano
Průměr otočného stolu (mm)	325
Integrovaný čistící systém	Ne

TECHNICKÉ VLASTNOSTI

Proud (A)	10
Napětí (V)	230
Frekvence (Hz)	50
Délka přívodního elektrického kabelu (cm)	135
Typ zástrčky	Schuko
Časovač	Ano
Výkon grilu (W)	800
Typ mřížky	Quartz
Materiál dutiny	Nerezová ocel
Vnitřní osvětlení	Ano
Doplňková metoda vaření Gril	Ano
Poloha vnitřních světel dutiny	Pravá strana

ENERGETICKÝ ŠTÍTEK

6. smysl / dynamická inteligence	6. smysl
Počet úrovní výkonu	7
Maximální výkon mikrovln (W)	1000
Bread Defrost	Ano
Jet Defrost	Ano
Jet Start	Ano