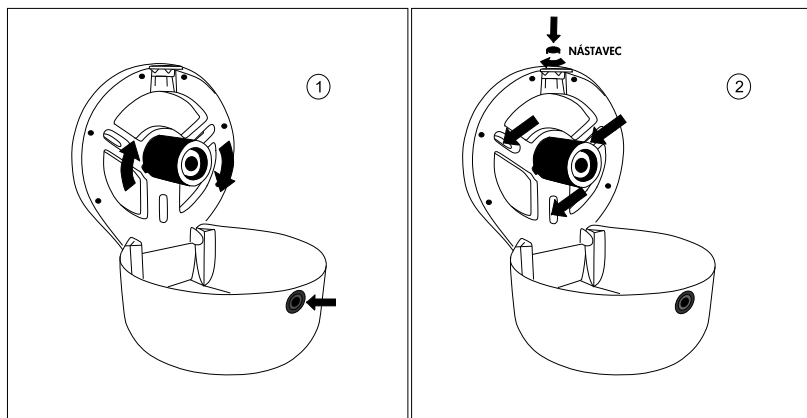


HP 9555M-04

CZ



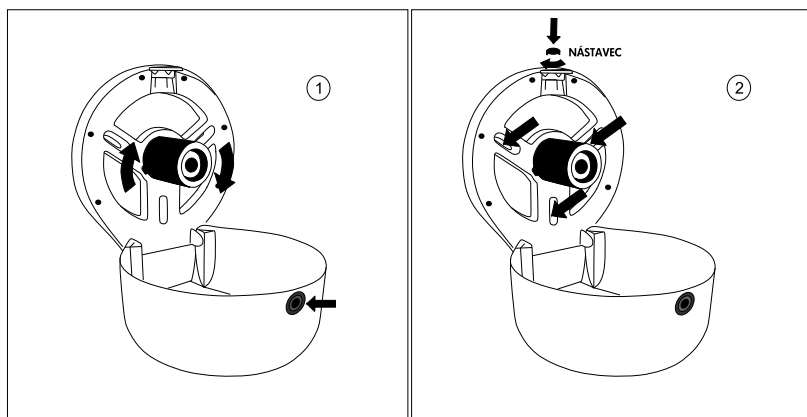
- 1-Otevírání zásobníku pomocí klíčku. Odstranění nástavce (při standardním vnitřním průměru papírového kotouče 6 cm). Nástavec na papírový kotouč pootočte a tahem k sobě vyjměte dle předlohy.
- 2-Součástí balení jsou 3 šrouby s hmoždinkami, klíček k otevírání+ nástavec. Pro domácí používání doporučujeme místo klíčku použít přiložený nástavec k otevírání zásobníku pouhým stlačením. Nástavec jednoduše nasadíte a pootočíte podle obrázku. Možnost uchycení zásobníku na vyznačených místech.

ÚDRŽBA: ČIŠTĚNÍ POVRCHU JE DOVOLENO POUZE JEMNÝM HADŘÍKEM S MÝDLOVOU VODOU NEBO OCTOVÝM ROZTOKEM!!!
BĚLÍCÍ, ČISTÍCÍ, DEZINFEKČNÍ PROSTŘEDKY, KUCHYŇSKÉ SOLI,.....JSOU PRO ČIŠTĚNÍ ZAKÁZANÉ!!!

VÝROBKY SE ŠEDÝM NÁSTRÍKEM NEJSOU VHODNÉ DO WELLNESS CENTER , KDE SE SRÁŽÍ VODA S PŘÍMĚSÍ CHLORU. CHLOR MŮŽE POVRCH PONIČIT!

HP 9555M-04

CZ



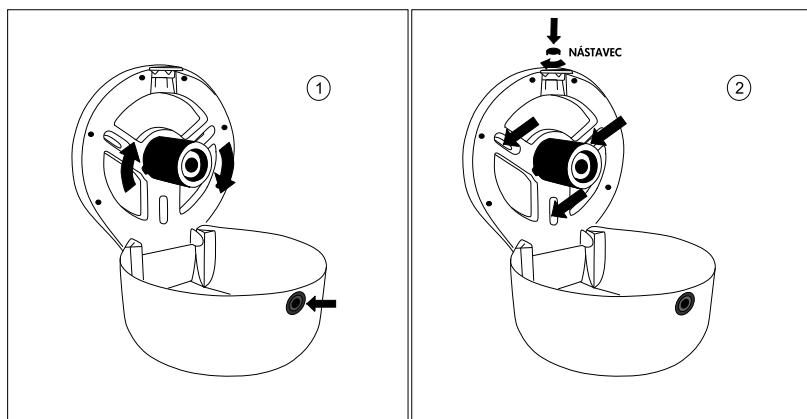
- 1-Otevírání zásobníku pomocí klíčku. Odstranění nástavce (při standardním vnitřním průměru papírového kotouče 6 cm). Nástavec na papírový kotouč pootočte a tahem k sobě vyjměte dle předlohy.
- 2-Součástí balení jsou 3 šrouby s hmoždinkami, klíček k otevírání+ nástavec. Pro domácí používání doporučujeme místo klíčku použít přiložený nástavec k otevírání zásobníku pouhým stlačením. Nástavec jednoduše nasadíte a pootočíte podle obrázku. Možnost uchycení zásobníku na vyznačených místech.

ÚDRŽBA: ČIŠTĚNÍ POVRCHU JE DOVOLENO POUZE JEMNÝM HADŘÍKEM S MÝDLOVOU VODOU NEBO OCTOVÝM ROZTOKEM!!!
BĚLÍCÍ, ČISTÍCÍ, DEZINFEKČNÍ PROSTŘEDKY, KUCHYŇSKÉ SOLI,.....JSOU PRO ČIŠTĚNÍ ZAKÁZANÉ!!!

VÝROBKY SE ŠEDÝM NÁSTRÍKEM NEJSOU VHODNÉ DO WELLNESS CENTER , KDE SE SRÁŽÍ VODA S PŘÍMĚSÍ CHLORU. CHLOR MŮŽE POVRCH PONIČIT!

HP 9555M-04

CZ



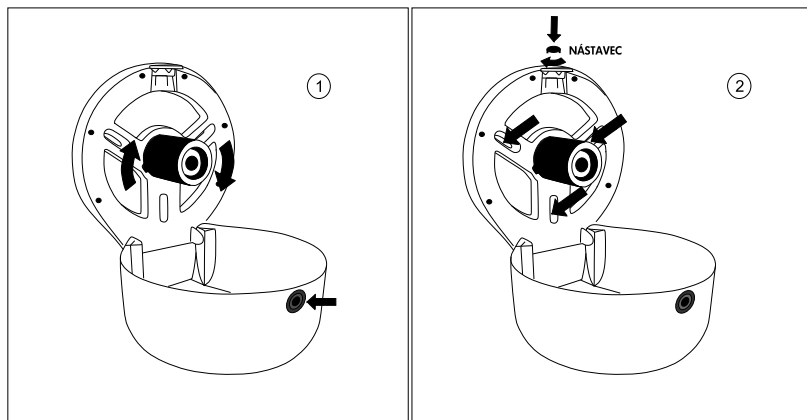
- 1-Otevírání zásobníku pomocí klíčku. Odstranění nástavce (při standardním vnitřním průměru papírového kotouče 6 cm). Nástavec na papírový kotouč pootočte a tahem k sobě vyjměte dle předlohy.
- 2-Součástí balení jsou 3 šrouby s hmoždinkami, klíček k otevírání+ nástavec. Pro domácí používání doporučujeme místo klíčku použít přiložený nástavec k otevírání zásobníku pouhým stlačením. Nástavec jednoduše nasadíte a pootočíte podle obrázku. Možnost uchycení zásobníku na vyznačených místech.

ÚDRŽBA: ČIŠTĚNÍ POVRCHU JE DOVOLENO POUZE JEMNÝM HADŘÍKEM S MÝDLOVOU VODOU NEBO OCTOVÝM ROZTOKEM!!!
BĚLÍCÍ, ČISTÍCÍ, DEZINFEKČNÍ PROSTŘEDKY, KUCHYŇSKÉ SOLI,.....JSOU PRO ČIŠTĚNÍ ZAKÁZANÉ!!!

VÝROBKY SE ŠEDÝM NÁSTRÍKEM NEJSOU VHODNÉ DO WELLNESS CENTER , KDE SE SRÁŽÍ VODA S PŘÍMĚSÍ CHLORU. CHLOR MŮŽE POVRCH PONIČIT!

HP 9555M-04

SK



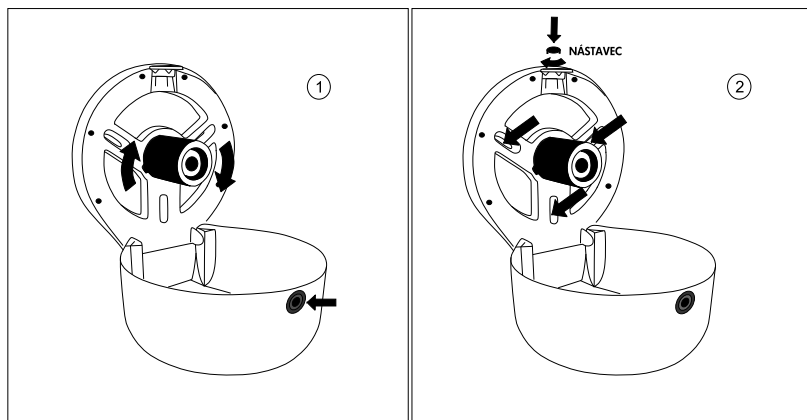
- 1-Otváranie zásobníka s pomocou kľúča. Odstránenie nástavca (pri štandardnom vnútornom priemeru papierového kotúča 6 cm). Nástavec na papierový kotúč pootočte a ťahom k sebe vytiahnite podľa predlohy.
- 2-Súčasťou balenia sú 3 skrutky s hmoždinkami, kľúč na otváranie + nástavec. Pre domáce používanie odporúčame namiesto kľúča použiť priložený nástavec na otváranie zásobníka jednoduchým stlačením. Nástavec jednoducho nasadíte a pootočte podľa obrázku. Možnosť prichytenia zásobníka na vyznačených miestach.

**ÚDRŽBA: ČISTENIE POVRCHU JE DOVOLENÉ LEN JEMNOU HANDRIČKOU S MYDLOVOU VODOU ALEBO OCTOVÝM ROZTOKOM !!!
BIELIACICH, ČISTIACICH, DEZINFEKČNÝCH PROSTRIEDKOV, KUCHYNSKEJ SOLI,....SÚ PRE ČISTEINE ZAKÁZANÉ!!!**

VÝROBKY SO ŠEDÝM NÁSTREKOM NIE SÚ VHODNÉ DO WELLNESS CENTER, KDE SA ZRAŽÍ VODA S PRÍMESOU CHLÓRU. CHLOR POVRCH MÔŽE PONIČIŤ!

HP 9555M-04

SK



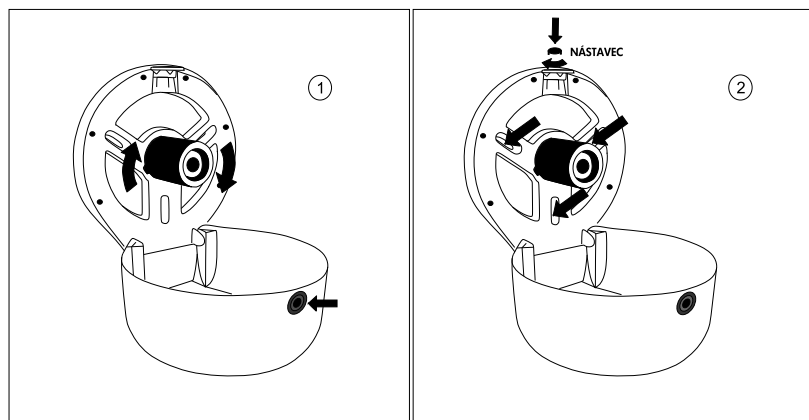
- 1-Otváranie zásobníka s pomocou kľúča. Odstránenie nástavca (pri štandardnom vnútornom priemeru papierového kotúča 6 cm). Nástavec na papierový kotúč pootočte a ťahom k sebe vytiahnite podľa predlohy.
- 2-Súčasťou balenia sú 3 skrutky s hmoždinkami, kľúč na otváranie + nástavec. Pre domáce používanie odporúčame namiesto kľúča použiť priložený nástavec na otváranie zásobníka jednoduchým stlačením. Nástavec jednoducho nasadíte a pootočte podľa obrázku. Možnosť prichytenia zásobníka na vyznačených miestach.

**ÚDRŽBA: ČISTENIE POVRCHU JE DOVOLENÉ LEN JEMNOU HANDRIČKOU S MYDLOVOU VODOU ALEBO OCTOVÝM ROZTOKOM !!!
BIELIACICH, ČISTIACICH, DEZINFEKČNÝCH PROSTRIEDKOV, KUCHYNSKEJ SOLI,....SÚ PRE ČISTEINE ZAKÁZANÉ!!!**

VÝROBKY SO ŠEDÝM NÁSTREKOM NIE SÚ VHODNÉ DO WELLNESS CENTER, KDE SA ZRAŽÍ VODA S PRÍMESOU CHLÓRU. CHLOR POVRCH MÔŽE PONIČIŤ!

HP 9555M-04

SK



- 1-Otváranie zásobníka s pomocou kľúča. Odstránenie nástavca (pri štandardnom vnútornom priemeru papierového kotúča 6 cm). Nástavec na papierový kotúč pootočte a ťahom k sebe vytiahnite podľa predlohy.
- 2-Súčasťou balenia sú 3 skrutky s hmoždinkami, kľúč na otváranie + nástavec. Pre domáce používanie odporúčame namiesto kľúča použiť priložený nástavec na otváranie zásobníka jednoduchým stlačením. Nástavec jednoducho nasadíte a pootočte podľa obrázku. Možnosť prichytenia zásobníka na vyznačených miestach.

**ÚDRŽBA: ČISTENIE POVRCHU JE DOVOLENÉ LEN JEMNOU HANDRIČKOU S MYDLOVOU VODOU ALEBO OCTOVÝM ROZTOKOM !!!
BIELIACICH, ČISTIACICH, DEZINFEKČNÝCH PROSTRIEDKOV, KUCHYNSKEJ SOLI,....SÚ PRE ČISTEINE ZAKÁZANÉ!!!**

VÝROBKY SO ŠEDÝM NÁSTREKOM NIE SÚ VHODNÉ DO WELLNESS CENTER, KDE SA ZRAŽÍ VODA S PRÍMESOU CHLÓRU. CHLOR POVRCH MÔŽE PONIČIŤ!