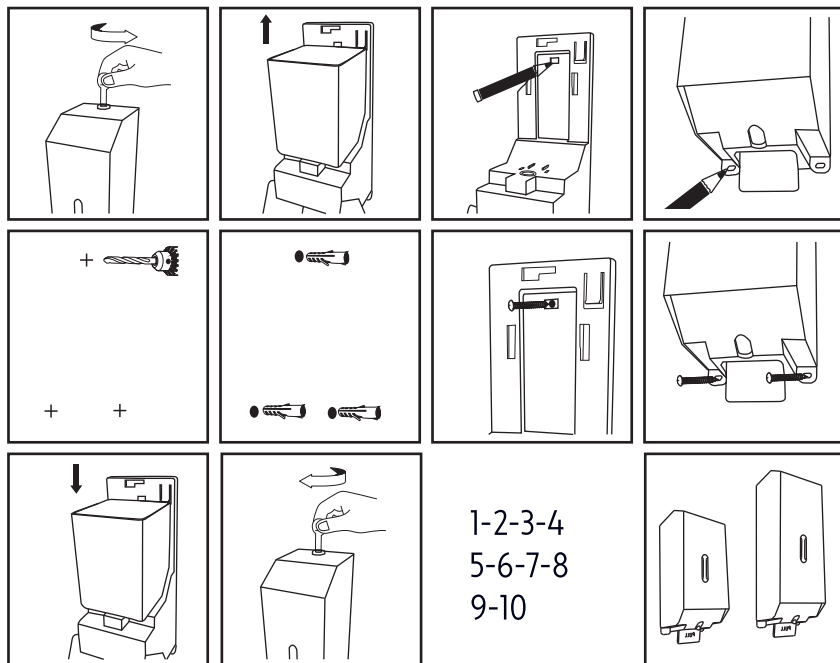


HPM 27031

CZ



- 1 - Odemkněte dávkovač pomocí přiloženého klíčku.
- 2 - Vyklopte přední víko. Tahem vzhůru vyjměte plastovou nádobku.
- 3 - 4 - Tužkou označte místo pro vyvrtání otvorů
- 5 - Vyrvejte otvory. Součástí balení jsou :
3 šrouby, 3 hmoždinky, bezpečnostní klíč k otevření zásobníku .
- 6- Pro připevnění do zdi použijte přiložené hmoždinky a šrouby. Do obkladu, sádkartonu a jiného podkladu použijte hmoždinky a šrouby k nim určené.
- 7 - 8 - Připevněte základnu šrouby ke zdi.
- 9- Zasuňte nádobku zpět a naplňte zásobník tekutým mýdlem. Pokud jste zakoupili dávkovač na zpěňovací mýdlo, použijte
a) zakoupené zpěňovací mýdlo
b) sami si mýdlo vyrobte smícháním
30%mýdla+70% čisté vody
- 10- Přední víko zaklopte zpět a dávkovač uzamkněte klíčkem

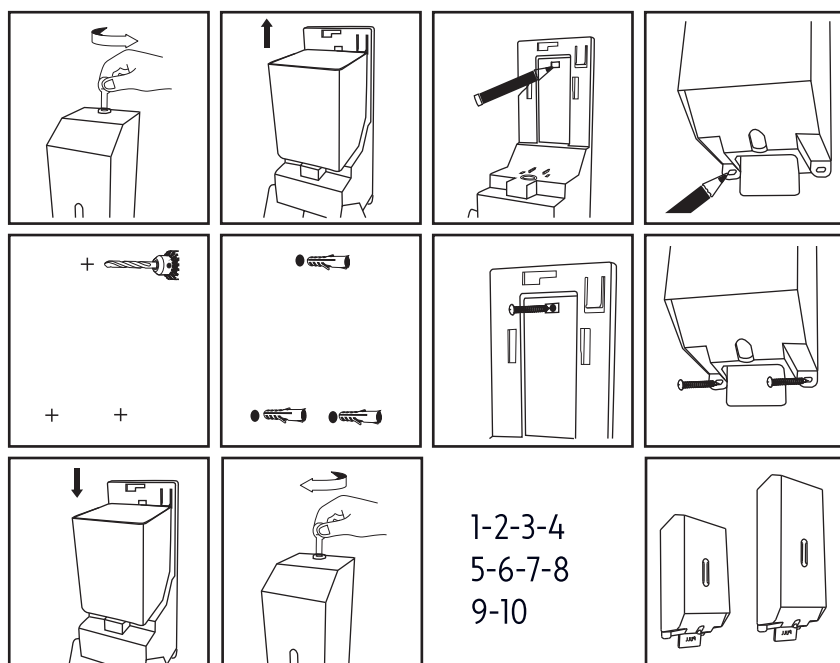
DOPLŇUJÍCÍ INFORMACE:

- objem nádobky HPM 27031-MS-10, HPM 27031-PS-10- 800ml
HPM 27031-M-10, HPM 27031-P-10 - 1250ml
- materiál broušená nerez 1.4301

**ÚDRŽBA: ČIŠTĚNÍ POVRCHU JE DOVOLENO POUZE JEMNÝM HADŘÍKEM S MÝDLOVOU VODOU NEBO OCTOVÝM ROZTOKEM!!!
BĚLÍCÍ, ČISTÍCÍ, DEZINFEKČNÍ PROSTŘEDKY, KUCHYŇSKÉ SOLI,.....JSOU PRO ČIŠTĚNÍ ZAKÁZANÉ!!!**

HPM 27031

CZ



- 1 - Odemkněte dávkovač pomocí přiloženého klíčku.
- 2 - Vyklopte přední víko. Tahem vzhůru vyjměte plastovou nádobku.
- 3 - 4 - Tužkou označte místo pro vyvrtání otvorů
- 5 - Vyrvejte otvory. Součástí balení jsou :
3 šrouby, 3 hmoždinky, bezpečnostní klíč k otevření zásobníku .
- 6- Pro připevnění do zdi použijte přiložené hmoždinky a šrouby. Do obkladu, sádkartonu a jiného podkladu použijte hmoždinky a šrouby k nim určené.
- 7 - 8 - Připevněte základnu šrouby ke zdi.
- 9- Zasuňte nádobku zpět a naplňte zásobník tekutým mýdlem. Pokud jste zakoupili dávkovač na zpěňovací mýdlo, použijte
a) zakoupené zpěňovací mýdlo
b) sami si mýdlo vyrobte smícháním
30%mýdla+70% čisté vody
- 10- Přední víko zaklopte zpět a dávkovač uzamkněte klíčkem

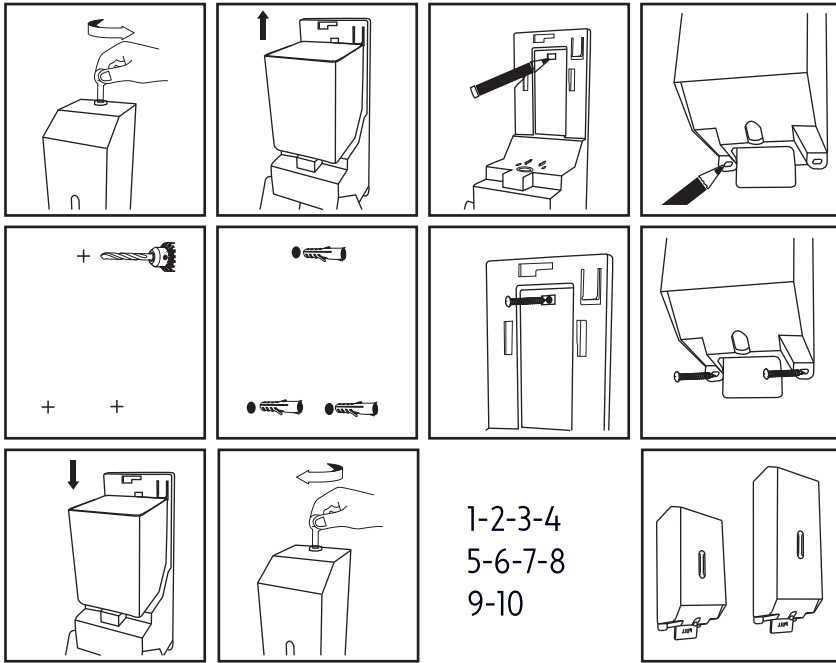
DOPLŇUJÍCÍ INFORMACE:

- objem nádobky HPM 27031-MS-10, HPM 27031-PS-10- 800ml
HPM 27031-M-10, HPM 27031-P-10 - 1250ml
- materiál broušená nerez 1.4301

**ÚDRŽBA: ČIŠTĚNÍ POVRCHU JE DOVOLENO POUZE JEMNÝM HADŘÍKEM S MÝDLOVOU VODOU NEBO OCTOVÝM ROZTOKEM!!!
BĚLÍCÍ, ČISTÍCÍ, DEZINFEKČNÍ PROSTŘEDKY, KUCHYŇSKÉ SOLI,.....JSOU PRO ČIŠTĚNÍ ZAKÁZANÉ!!!**

HPM 27031

SK



- 1 - Odomknite dávkovač pomocou priloženého kľúča.
- 2 - Vyklopte predný kryt. Ťahom nahor vytiahnite nádobku.
- 3 - 4 - Ceruzkou označte miesto pre vyvrtanie otvorov
- 5 - Vyvrtajte otvory. Súčasťou balenia sú :
3 skrutky, 3 hmoždinky, bezpečnostný kľúč na otváranie zásobníka .
- 6- Pre pripevnenie do steny použite priložené hmoždinky a skrutky. Do obkladu, sadrokartónu a iného podkladu použite hmoždinky a skrutky k nim určenej.
- 7 - 8 - Pripevnite základňu skrutky k stene.
- 9- Zasuňte nádobku späť a naplňte zásobník tekutým mydlom. Ak ste zakúpili dávkovač na penové mydlo, použite
a) zakúpené penové mydlo už nariadené
b) sami si mydlo vyrobte zmiešaním
30% tekutého mydla + 70% čistej vody
- 10- Predný kryt zaklopte späť a dávkovač uzamknite kľúčikom

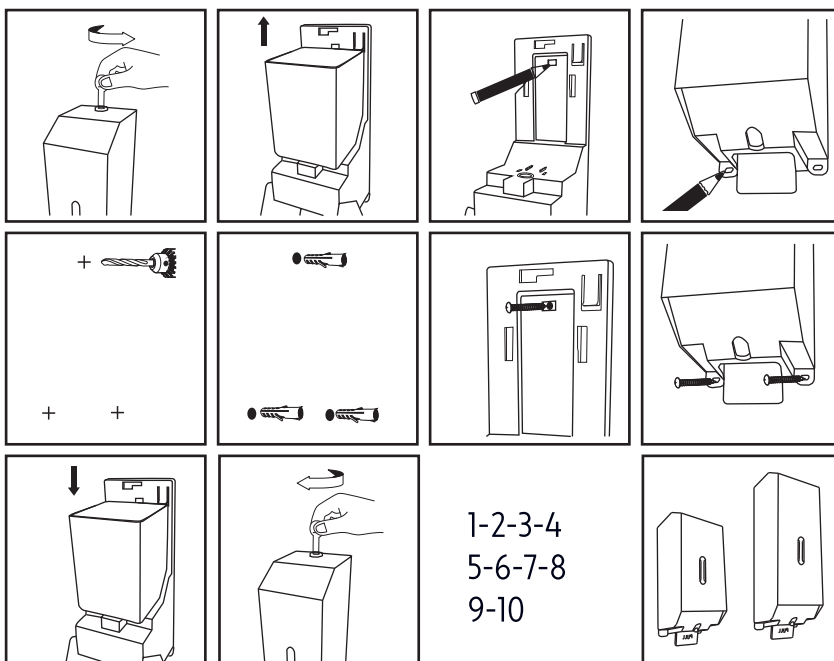
DOPLŇUJÚCE INFORMÁCIE:

- objem nádoby HPM 27031-MS-10, HPM 27031-PS-10- 800ml
HPM 27031-M-10, HPM 27031-P-10 - 1250ml
- materiál brúsená nerez 1.4301

**ÚDRŽBA: ČISTENIE POVRCHU JE DOVOLENÉ LEN JEMNOU HANDRIČKOU S MYDLOVOU VODOU ALEBO OCTOVÝM ROZTOKOM !!!
BIELIACICH, ČISTIACICH, DEZINFEKČNÝCH PROSTRIEDKOV, KUCHYNSKEJ SOLI,.....SÚ PRE ČISTEINE ZAKÁZANÉ!!!**

HPM 27031

SK



- 1 - Odomknite dávkovač pomocou priloženého kľúča.
- 2 - Vyklopte predný kryt. Ťahom nahor vytiahnite nádobku.
- 3 - 4 - Ceruzkou označte miesto pre vyvrtanie otvorov
- 5 - Vyvrtajte otvory. Súčasťou balenia sú :
3 skrutky, 3 hmoždinky, bezpečnostný kľúč na otváranie zásobníka .
- 6- Pre pripevnenie do steny použite priložené hmoždinky a skrutky. Do obkladu, sadrokartónu a iného podkladu použite hmoždinky a skrutky k nim určenej.
- 7 - 8 - Pripevnite základňu skrutky k stene.
- 9- Zasuňte nádobku späť a naplňte zásobník tekutým mydlom. Ak ste zakúpili dávkovač na penové mydlo, použite
a) zakúpené penové mydlo už nariadené
b) sami si mydlo vyrobte zmiešaním
30% tekutého mydla + 70% čistej vody
- 10- Predný kryt zaklopte späť a dávkovač uzamknite kľúčikom

DOPLŇUJÚCE INFORMÁCIE:

- objem nádoby HPM 27031-MS-10, HPM 27031-PS-10- 800ml
HPM 27031-M-10, HPM 27031-P-10 - 1250ml
- materiál brúsená nerez 1.4301

**ÚDRŽBA: ČISTENIE POVRCHU JE DOVOLENÉ LEN JEMNOU HANDRIČKOU S MYDLOVOU VODOU ALEBO OCTOVÝM ROZTOKOM !!!
BIELIACICH, ČISTIACICH, DEZINFEKČNÝCH PROSTRIEDKOV, KUCHYNSKEJ SOLI,.....SÚ PRE ČISTEINE ZAKÁZANÉ!!!**