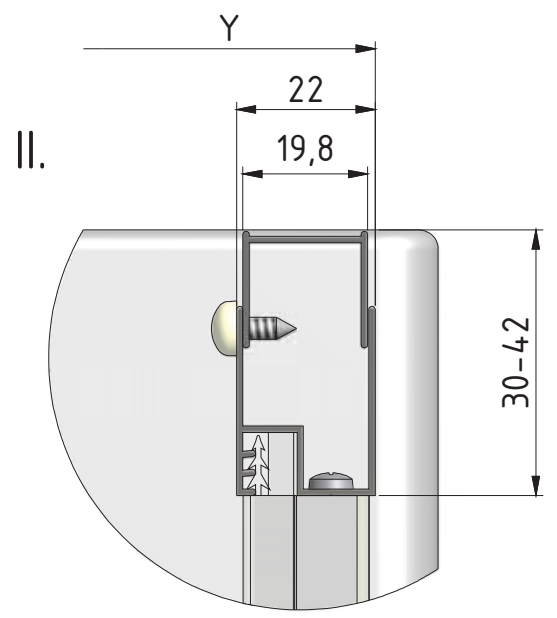
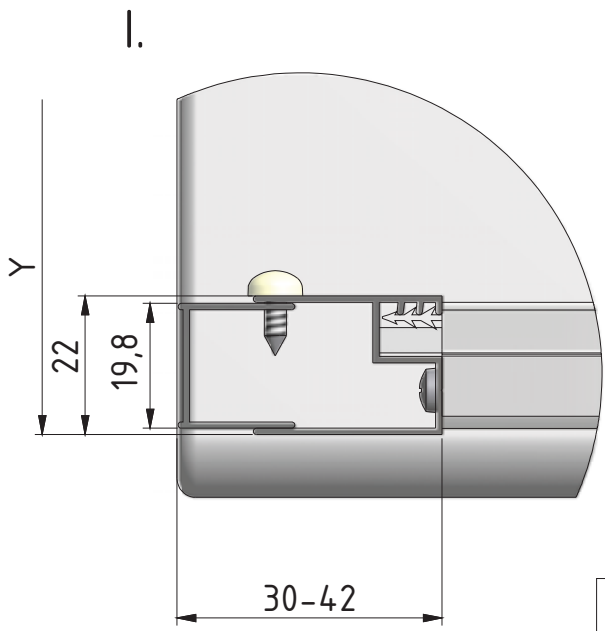
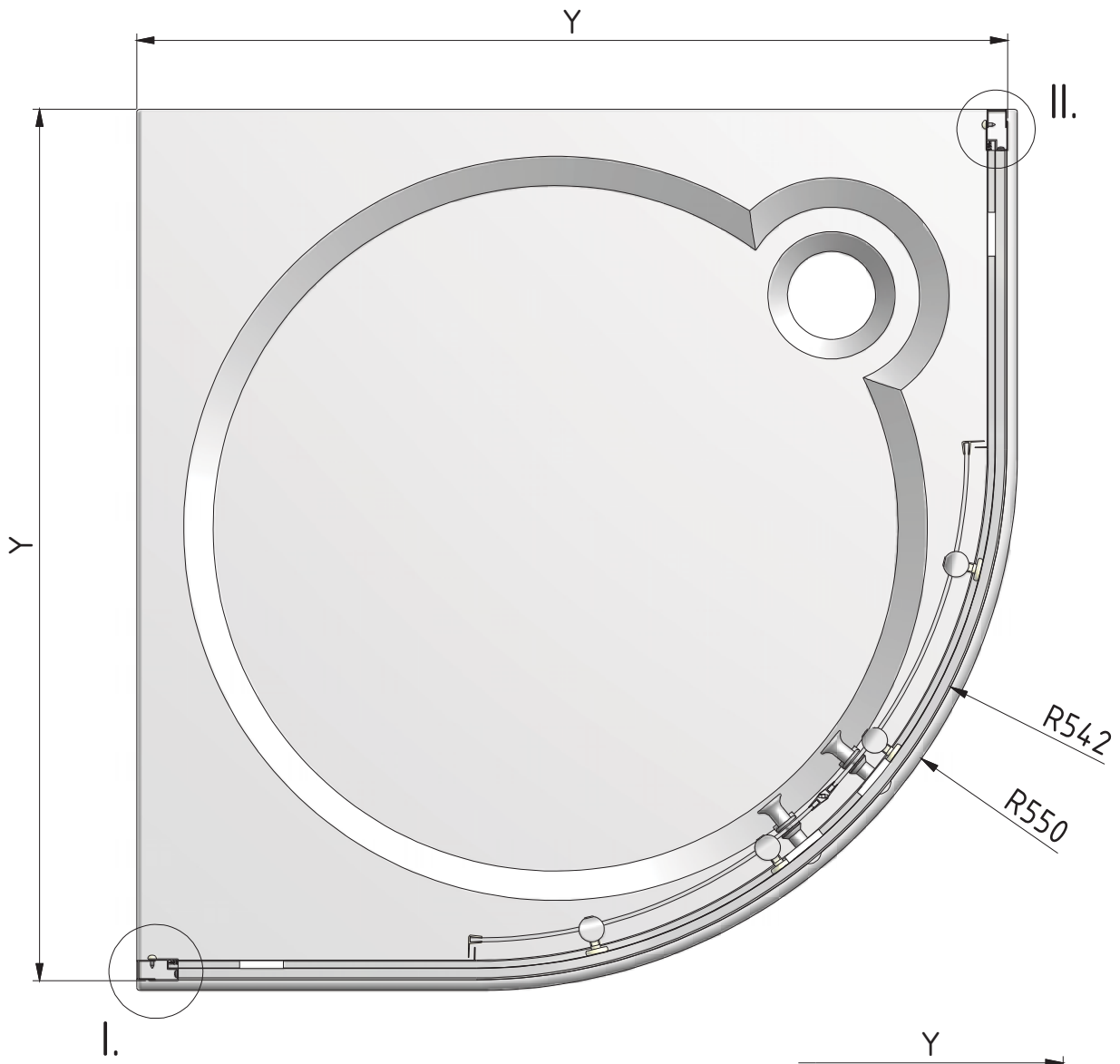


QUADRANT DEEP



Roltechnik a.s.; Czech Republic, 56933 Třebořov 160,
tel.:+420 461 324 301/302, fax: +420 461 324 297,
<http://www.roltechnik.com>; e-mail: objednavky@roltechnik.cz

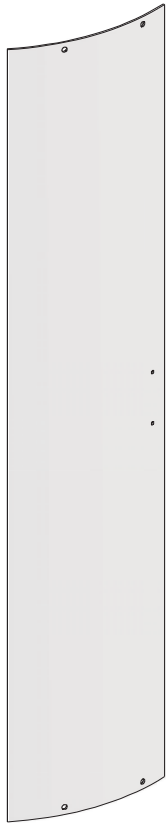


	Y	
	MIN	MAX
800	778	790
900	878	890

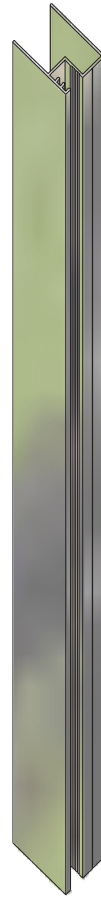
1. 2x (V87)



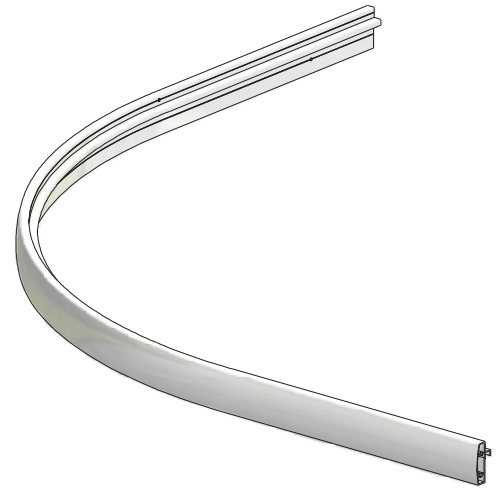
2. 2x (V88)



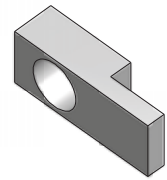
3. 2x (P2827) 4. 2x (P2828)



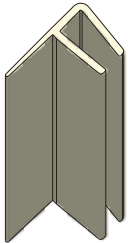
5. 2x (P110)



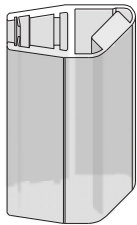
20. 4x (MA0064)



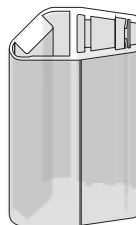
6. 4x (MA0060)



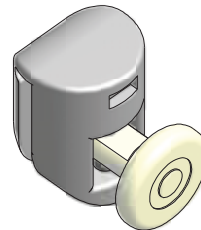
7. 1x (MA0062)



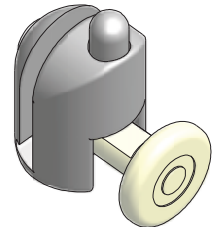
8. 1x (MA0061)



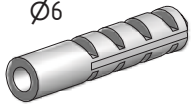
16. 4x (MA0066)



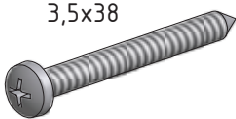
17. 4x (MA0067)



9. 8x (M0511)
Ø6



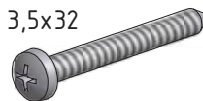
10. 8x (M0795)
3,5x38



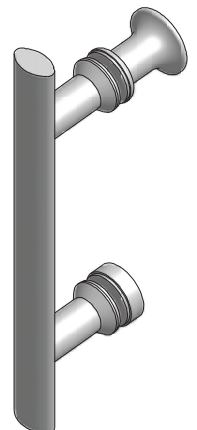
11. 10x (M0806)
3,5x9,5



12. 8x (M0794)
3,5x32



14. 2x (MA0068)



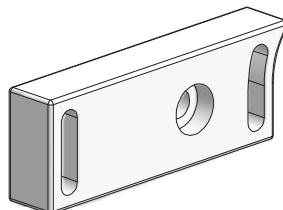
21. 8x (M0786)
3,5x13



13. 6x (M1907)
Ø3,5



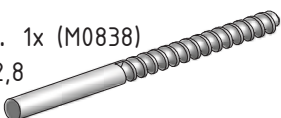
15. 8x (M5425)

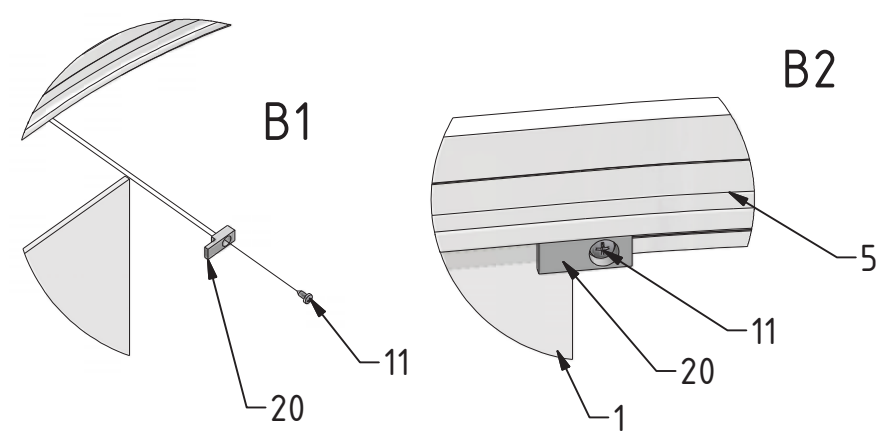
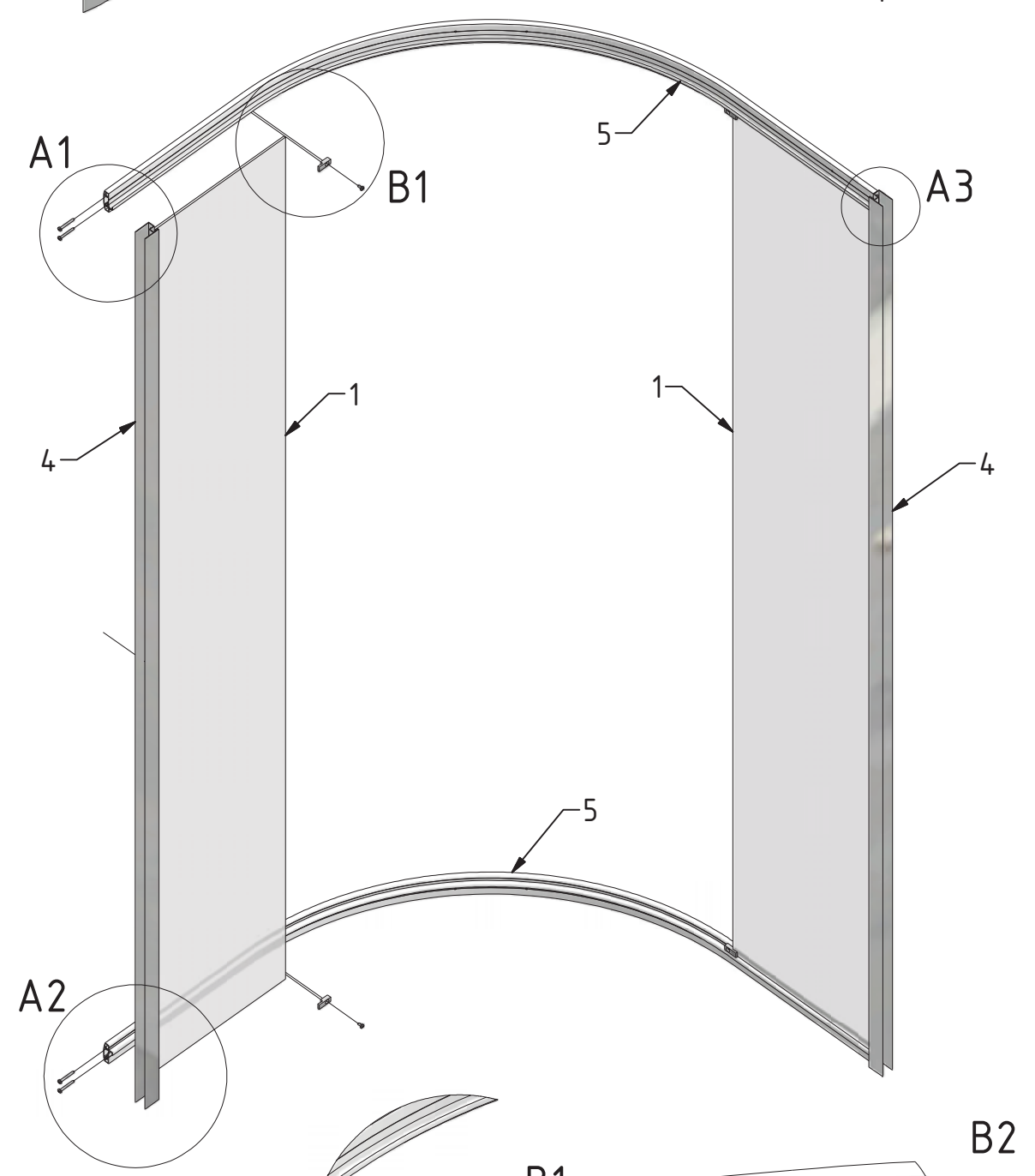
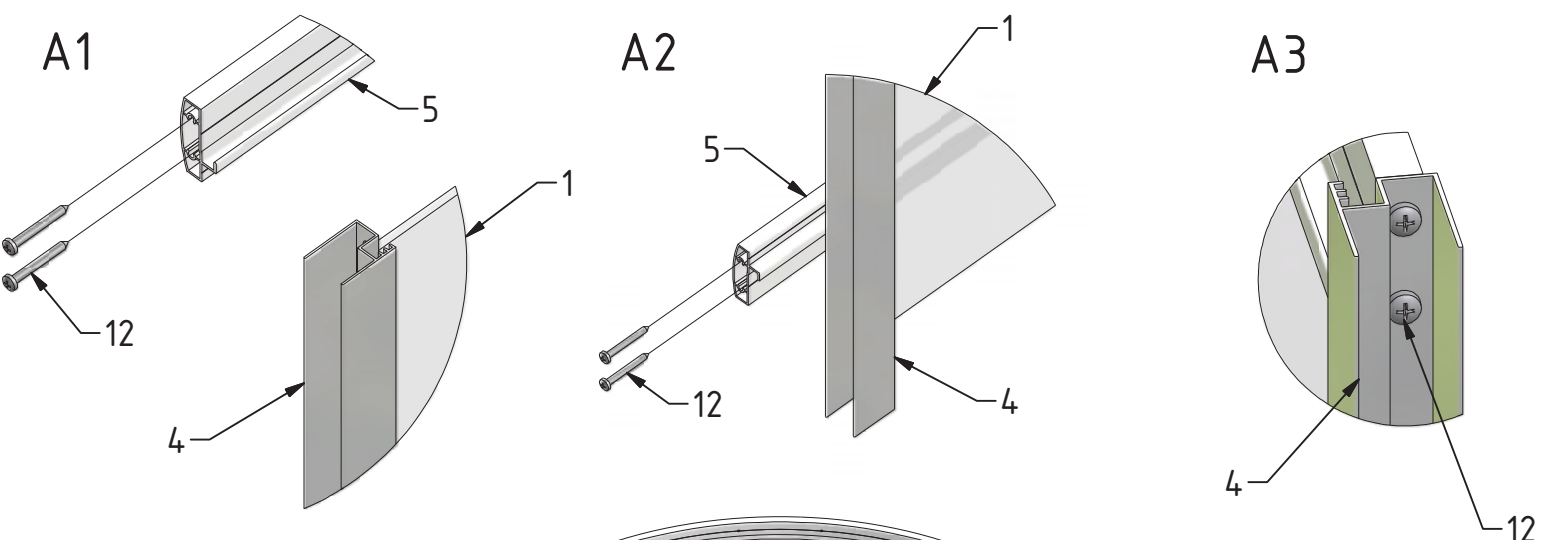


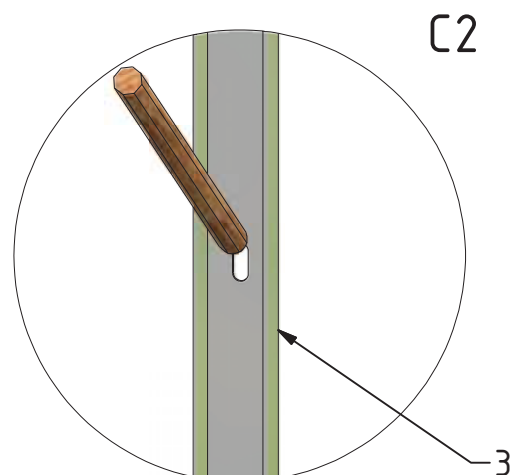
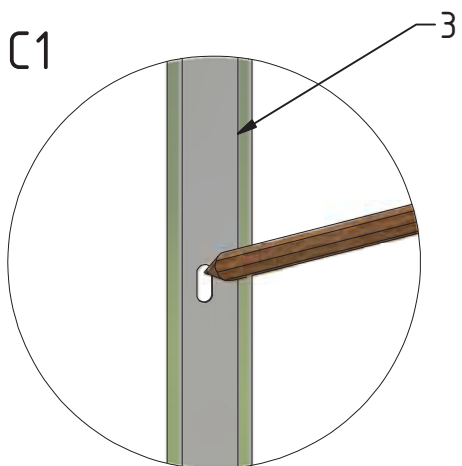
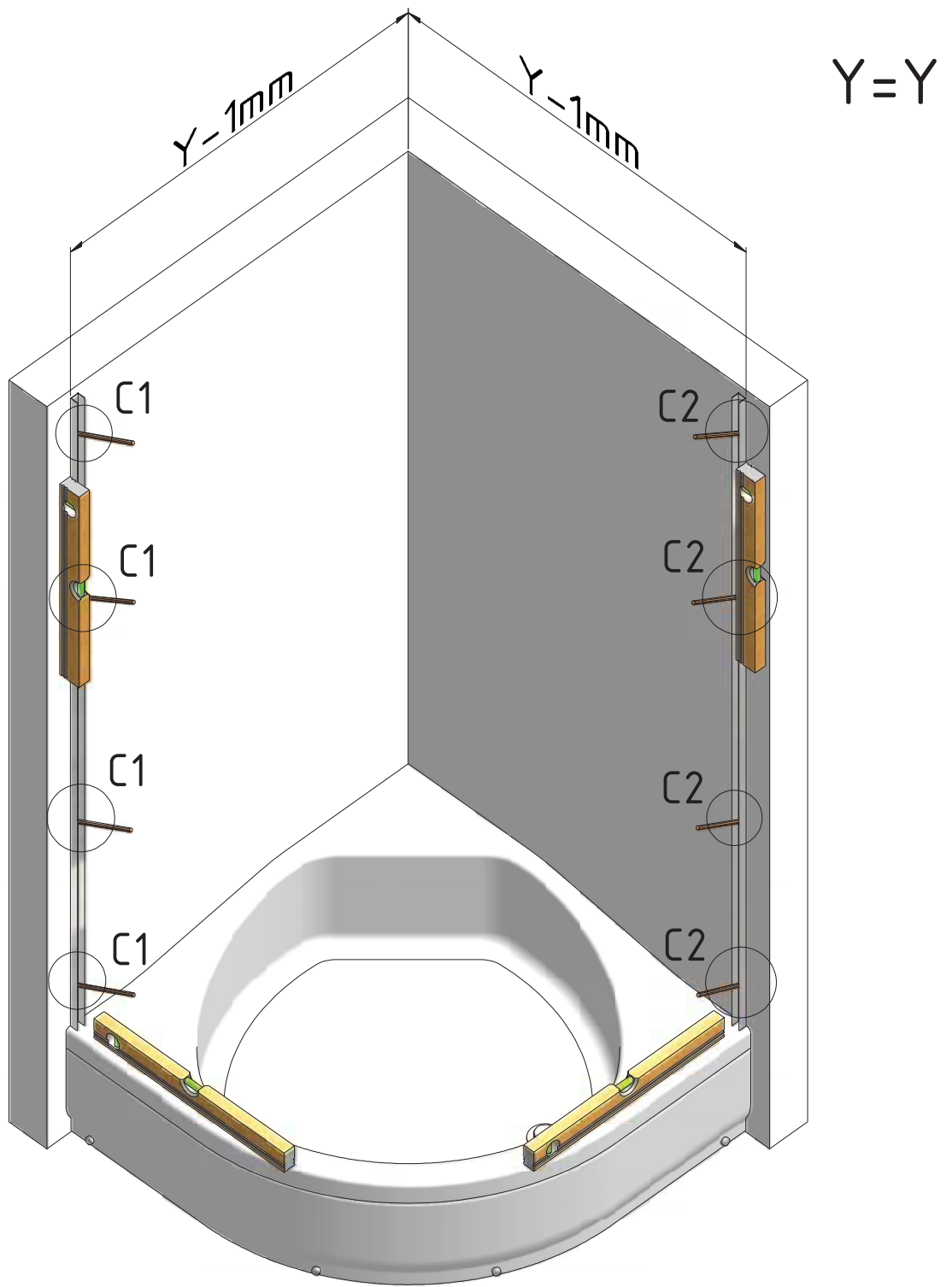
19. 2x MA0059

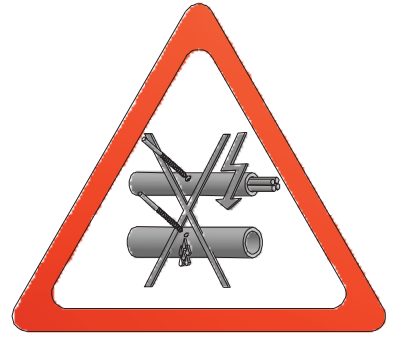
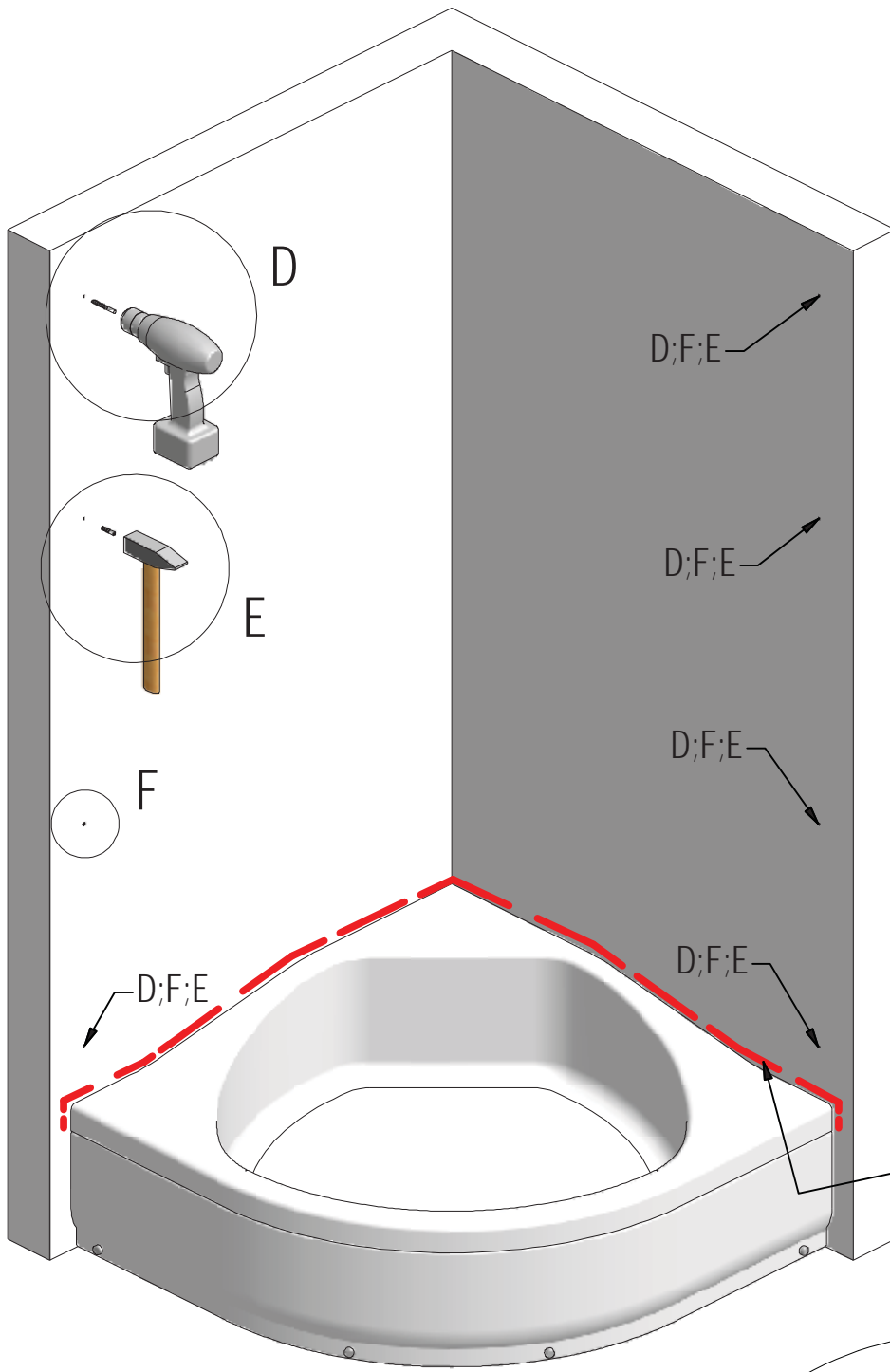


18. 1x (M0838)
Ø2,8

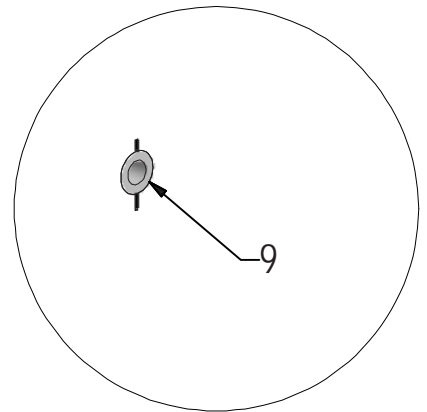






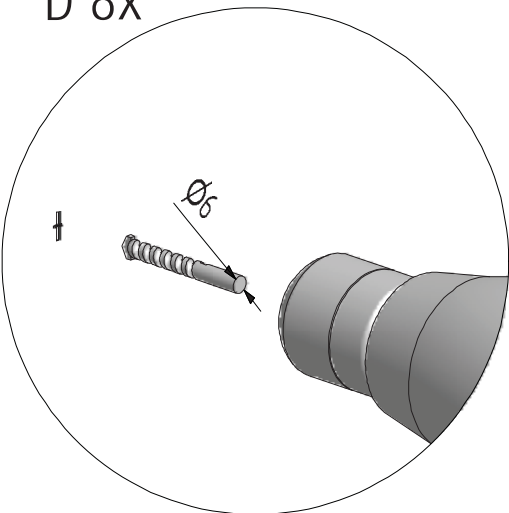


F 8x

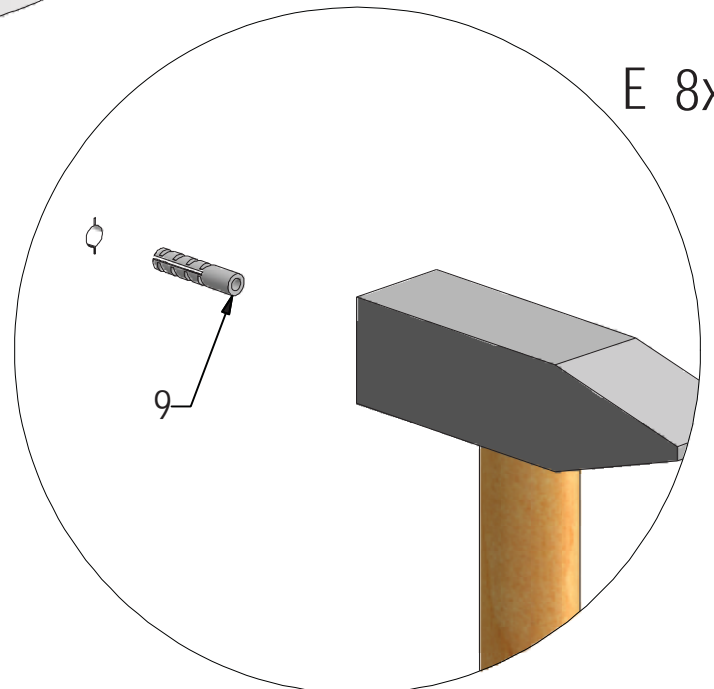


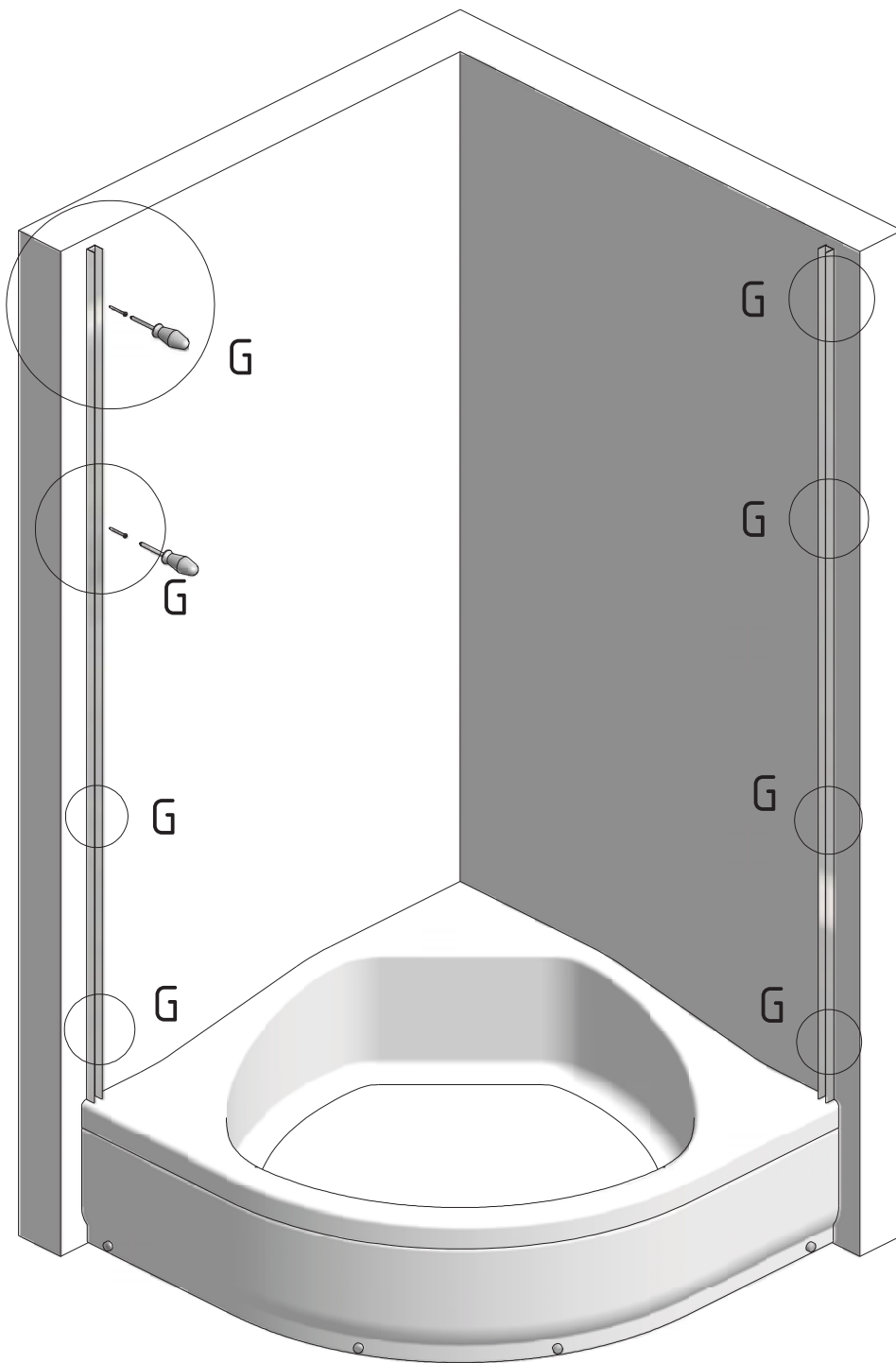
SILICONE

D 8x

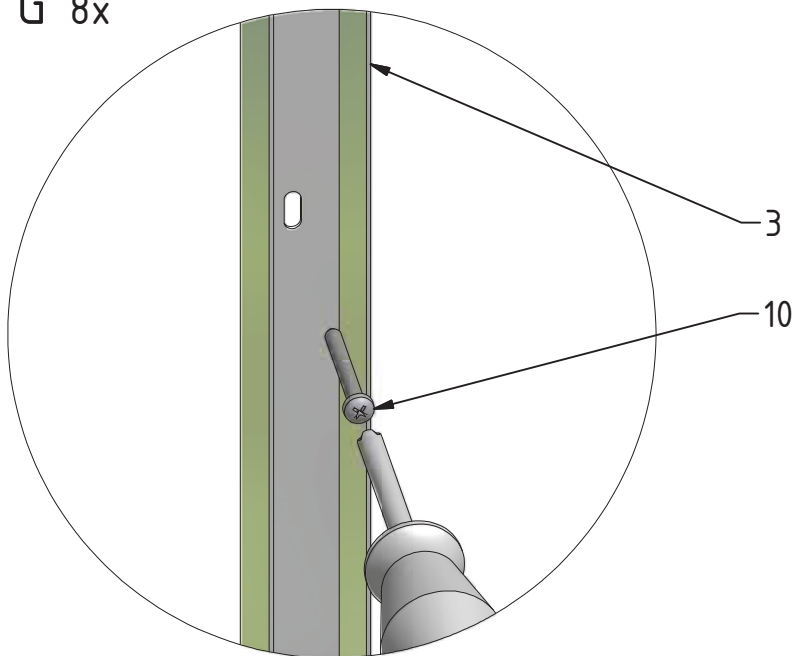


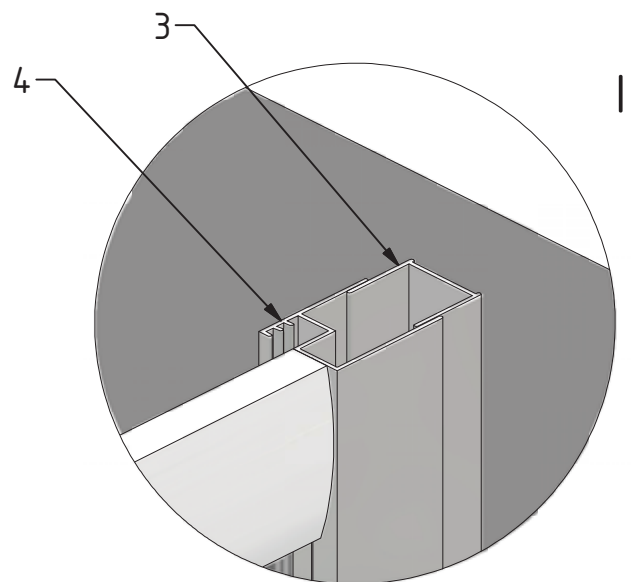
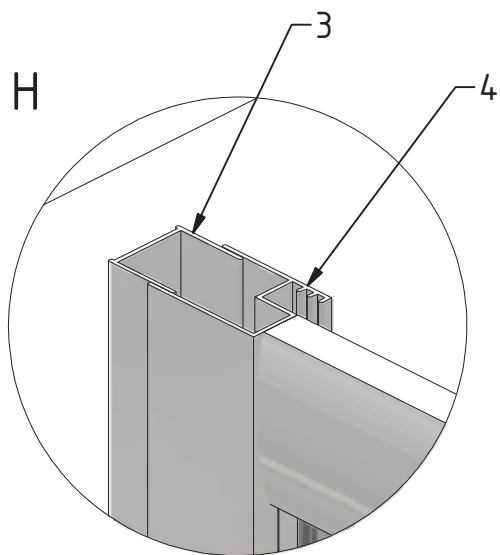
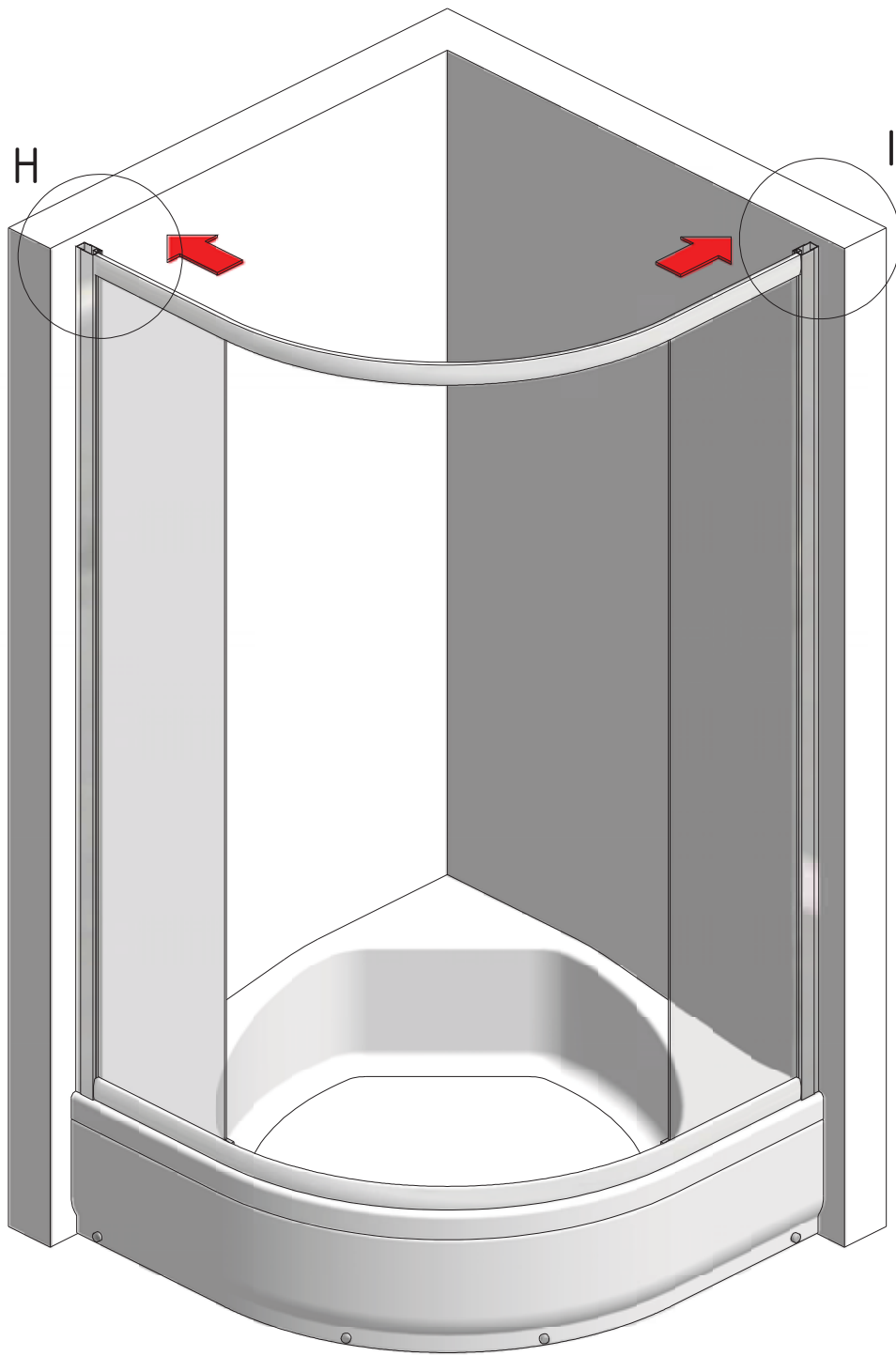
E 8x

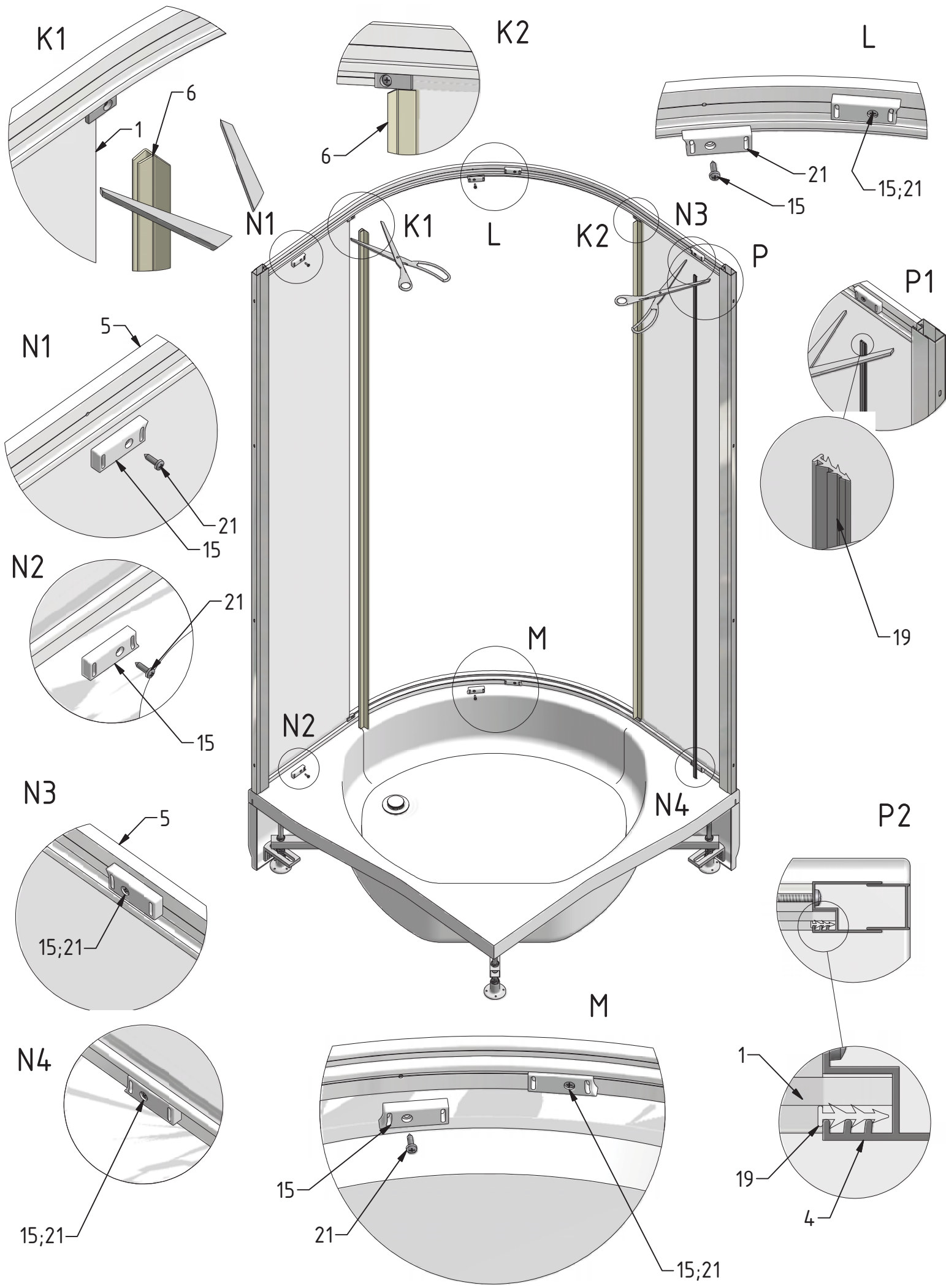


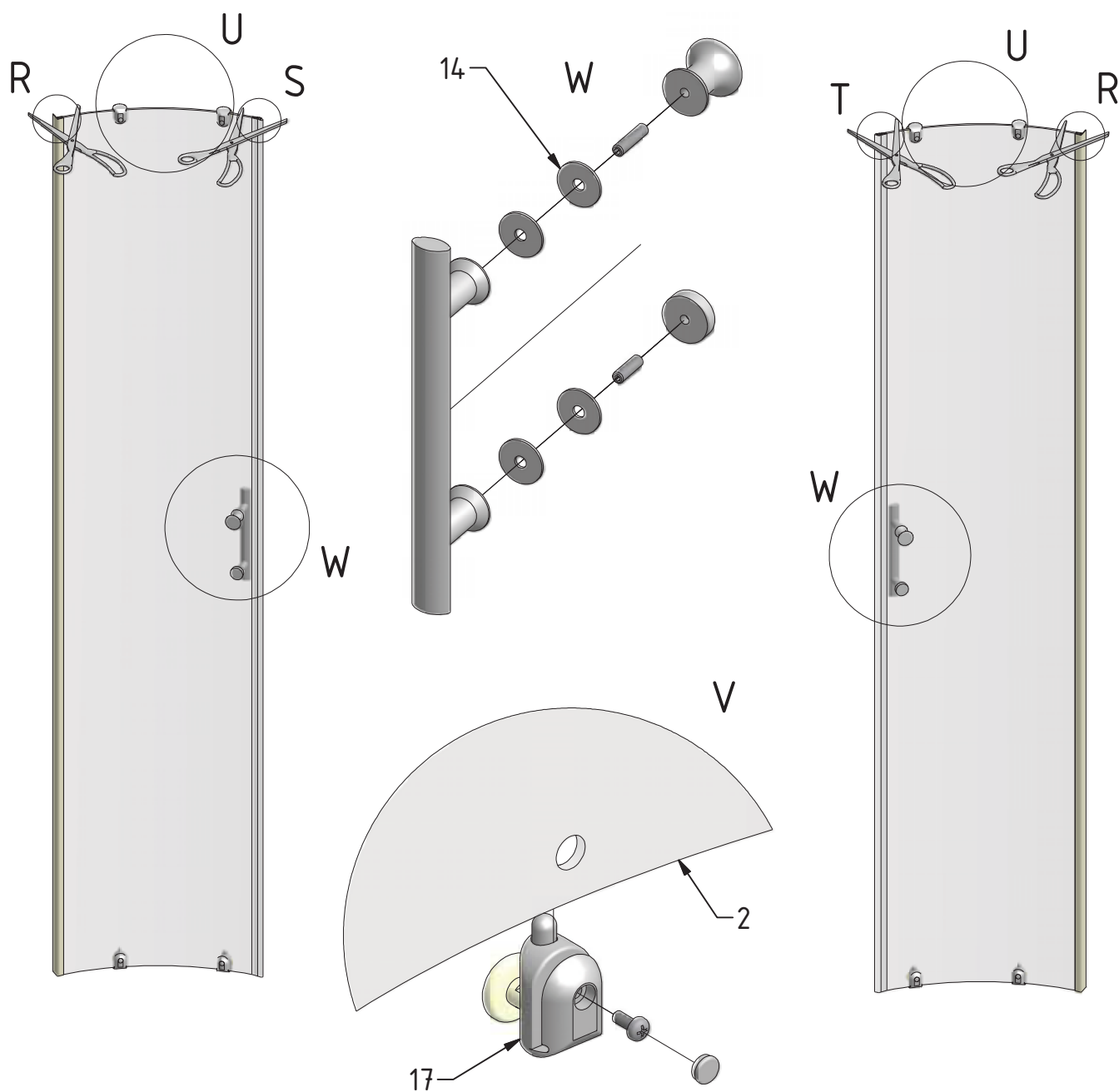
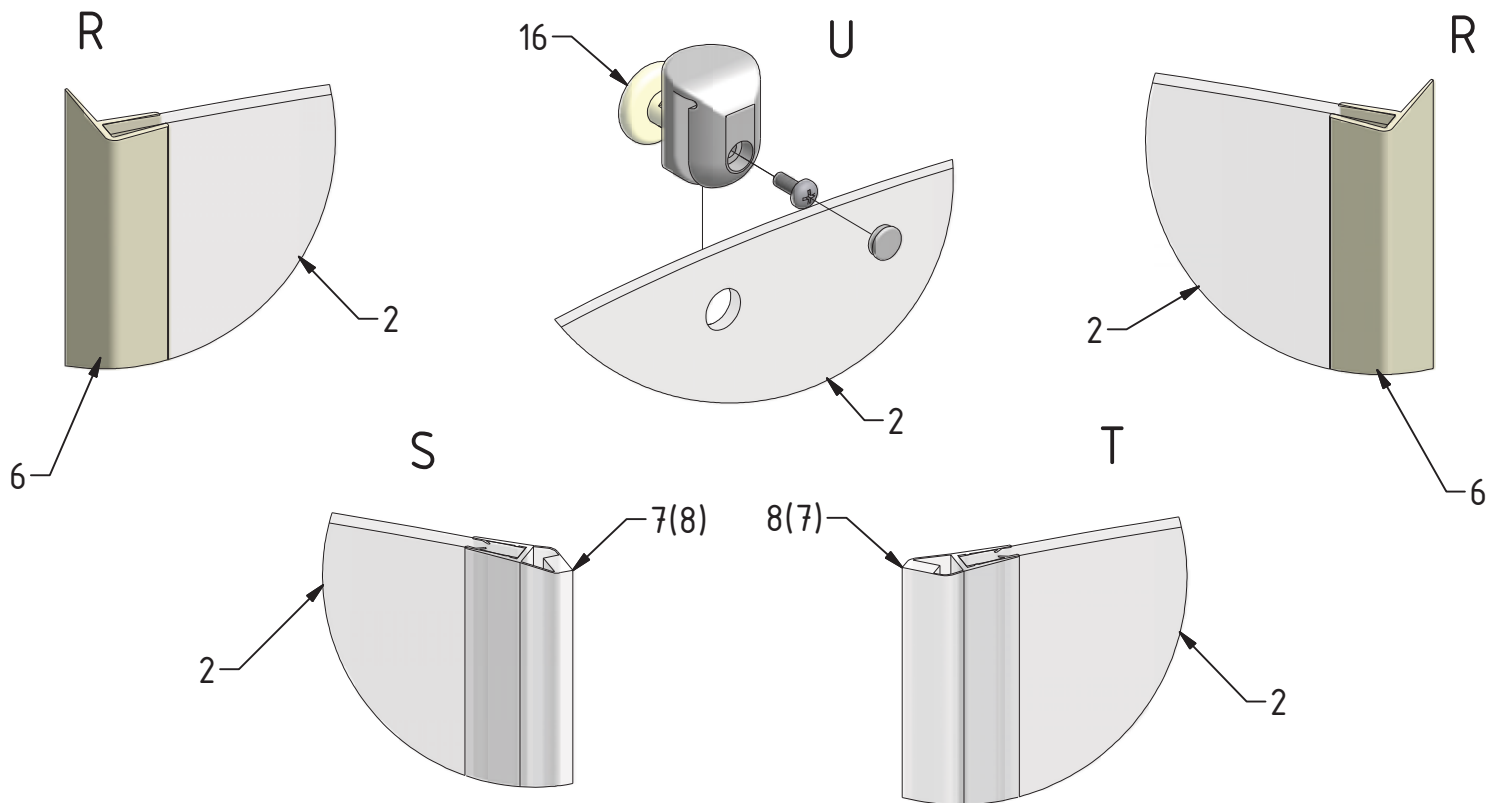


G 8x

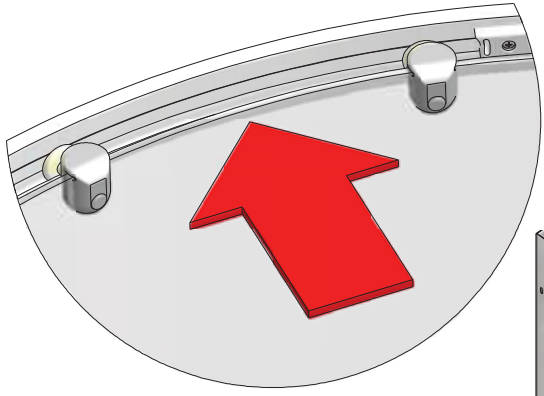




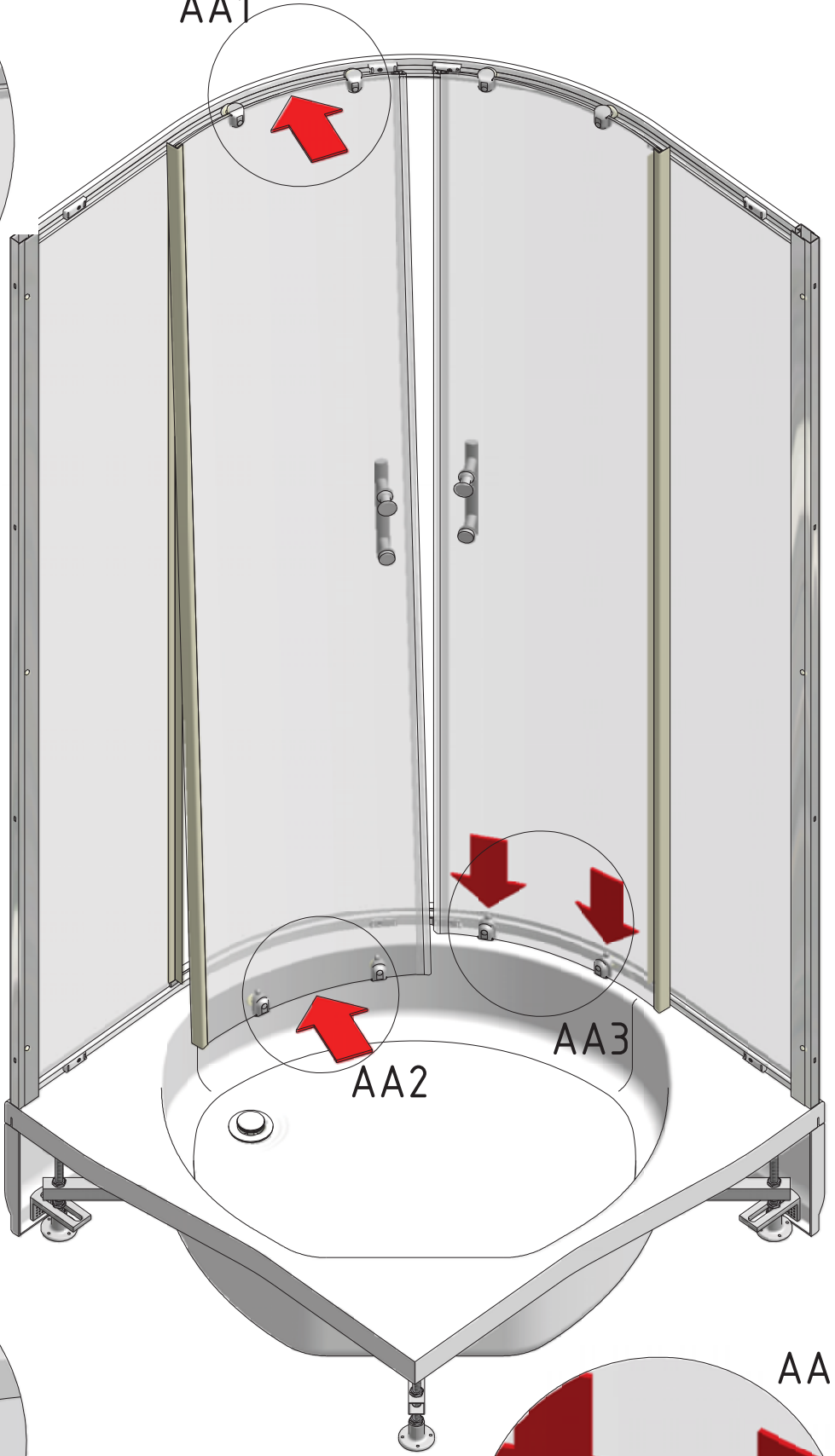




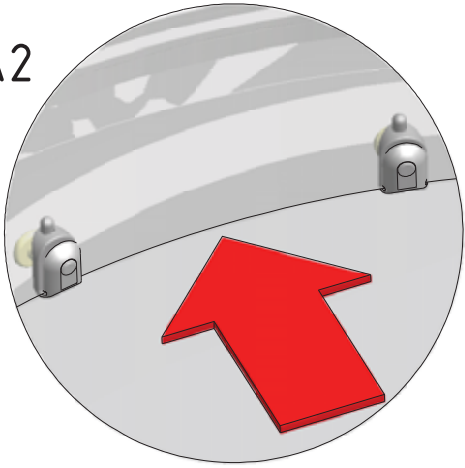
AA1



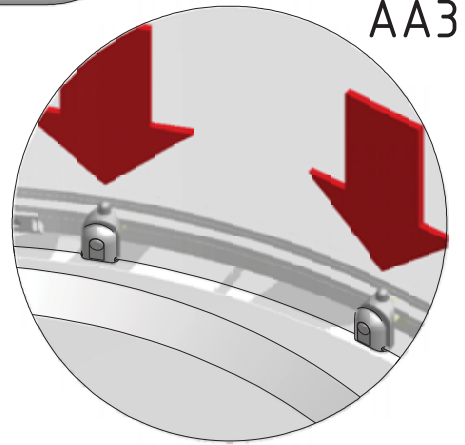
AA1



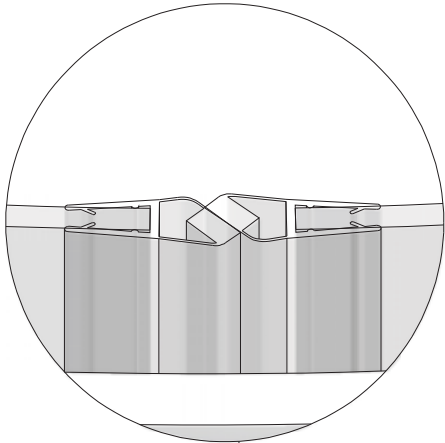
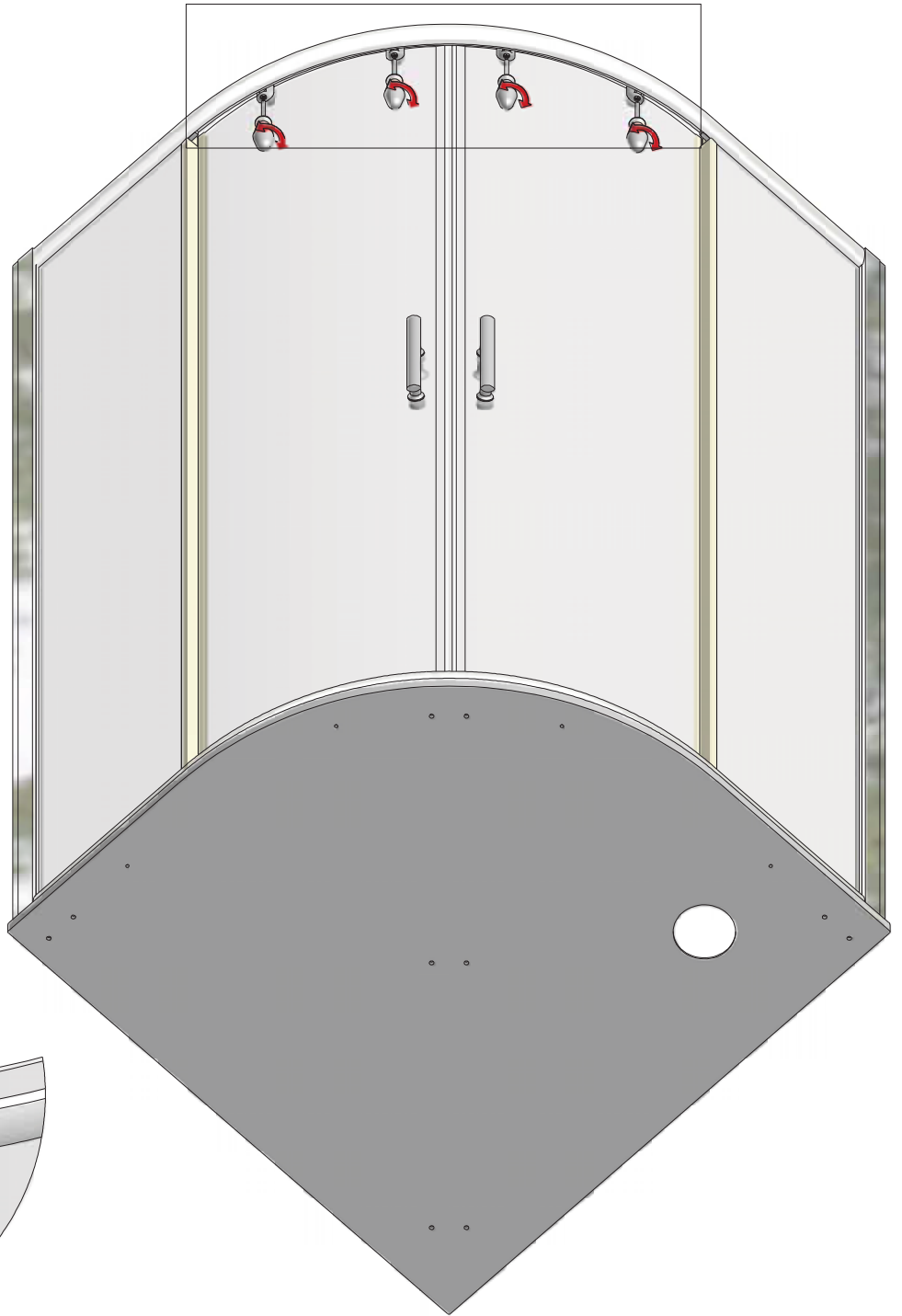
AA2



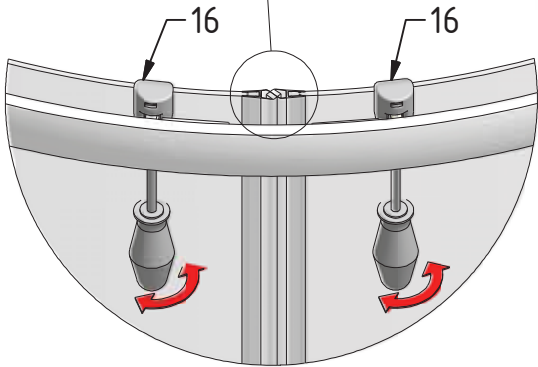
AA3



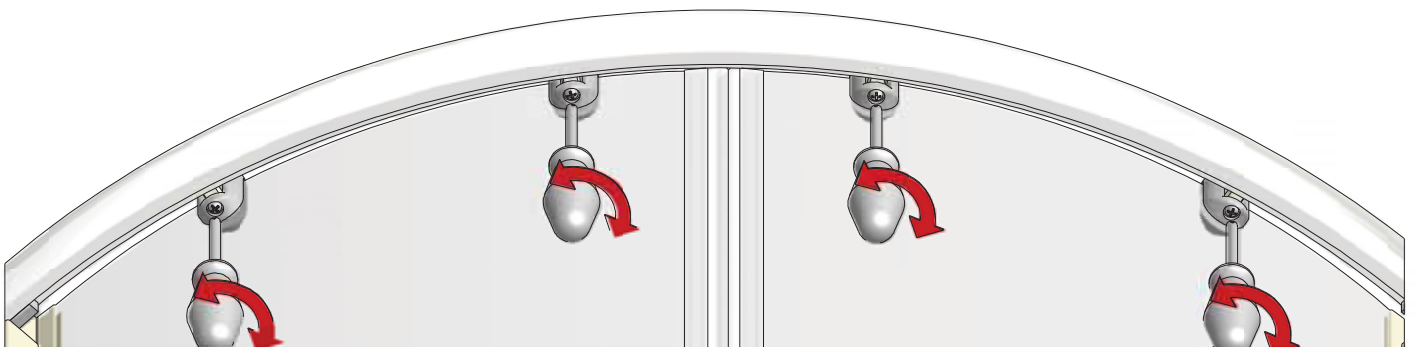
AB



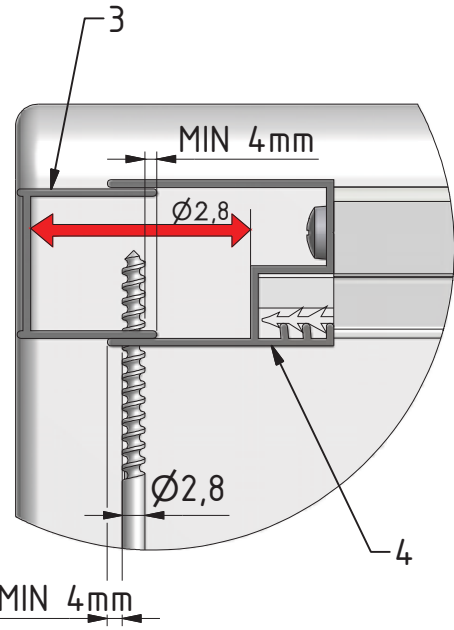
AC



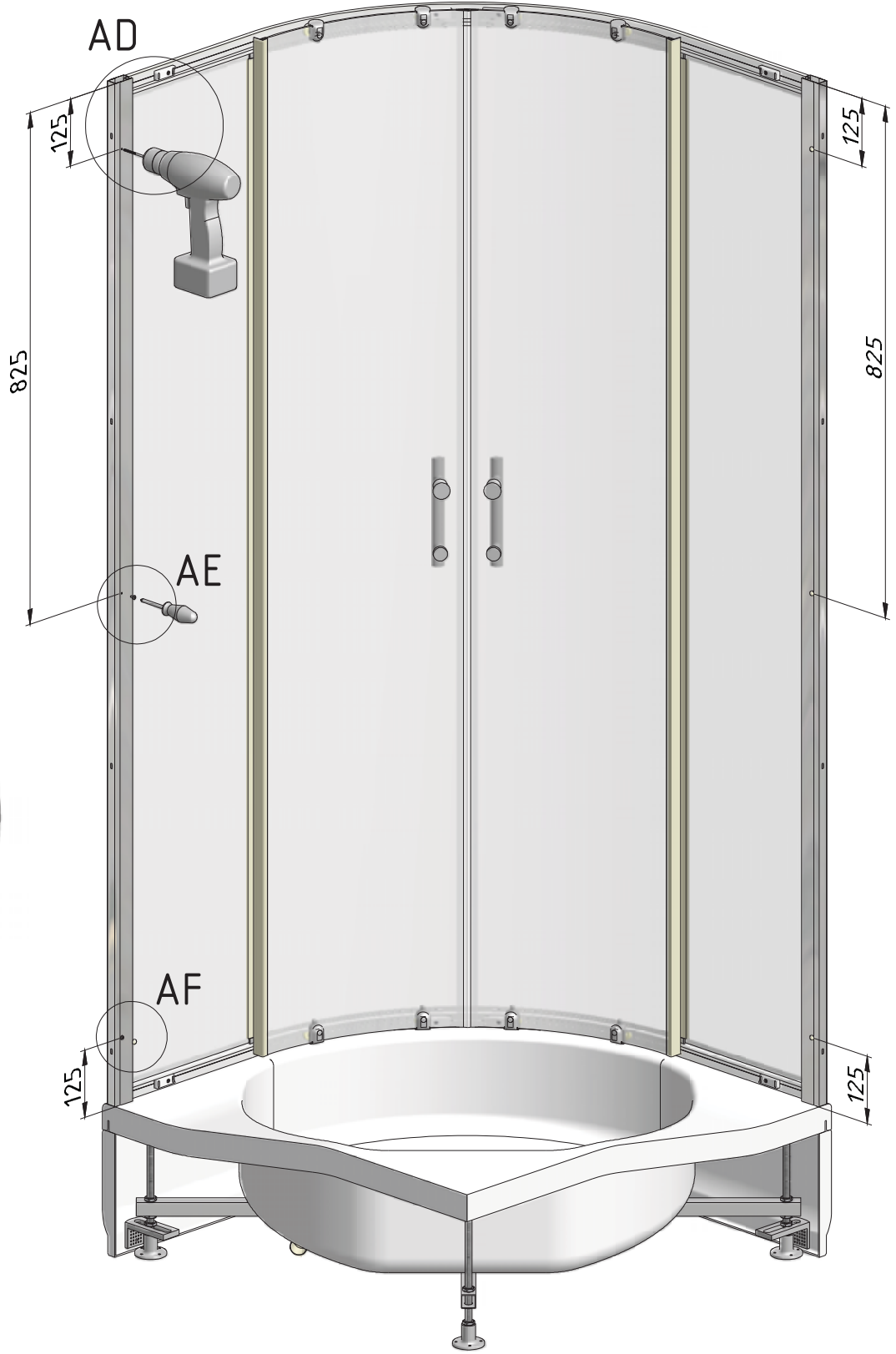
AB



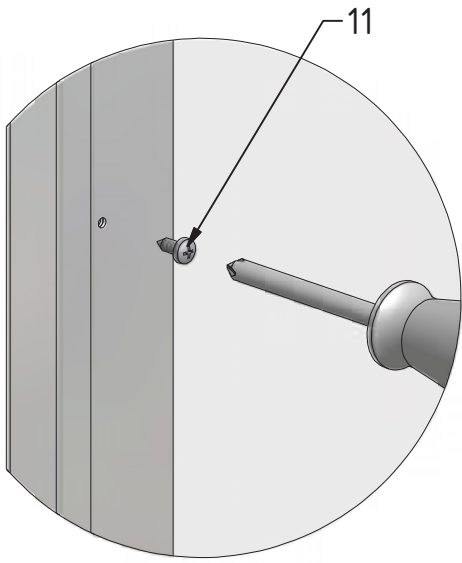
AD 6x



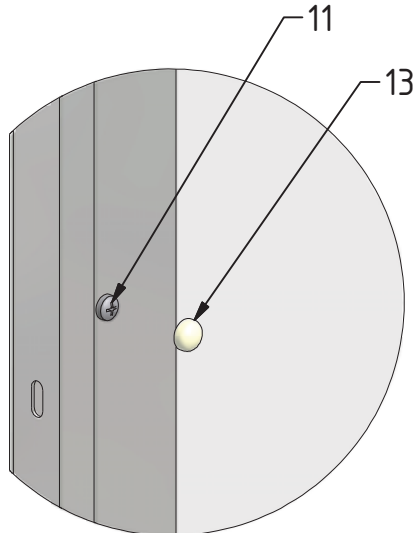
AD

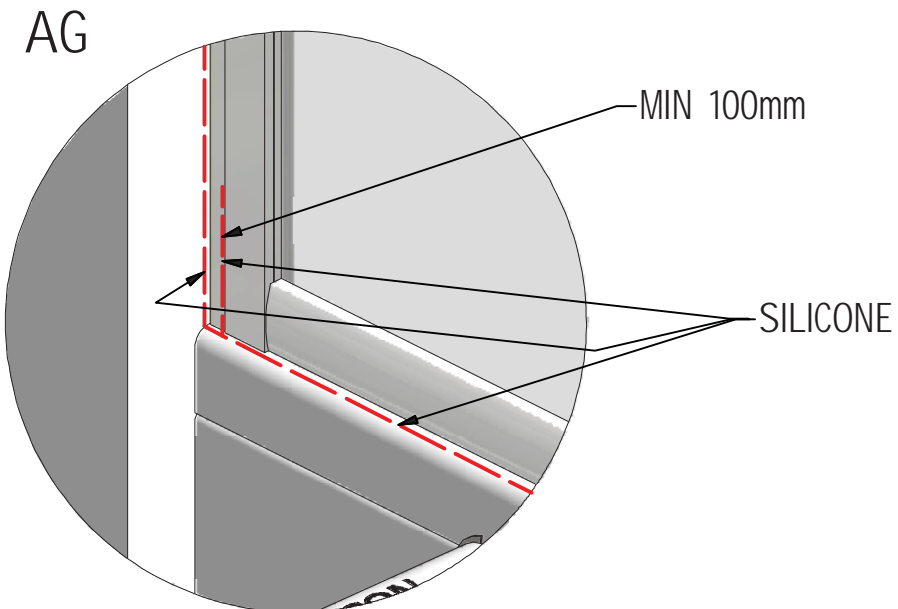
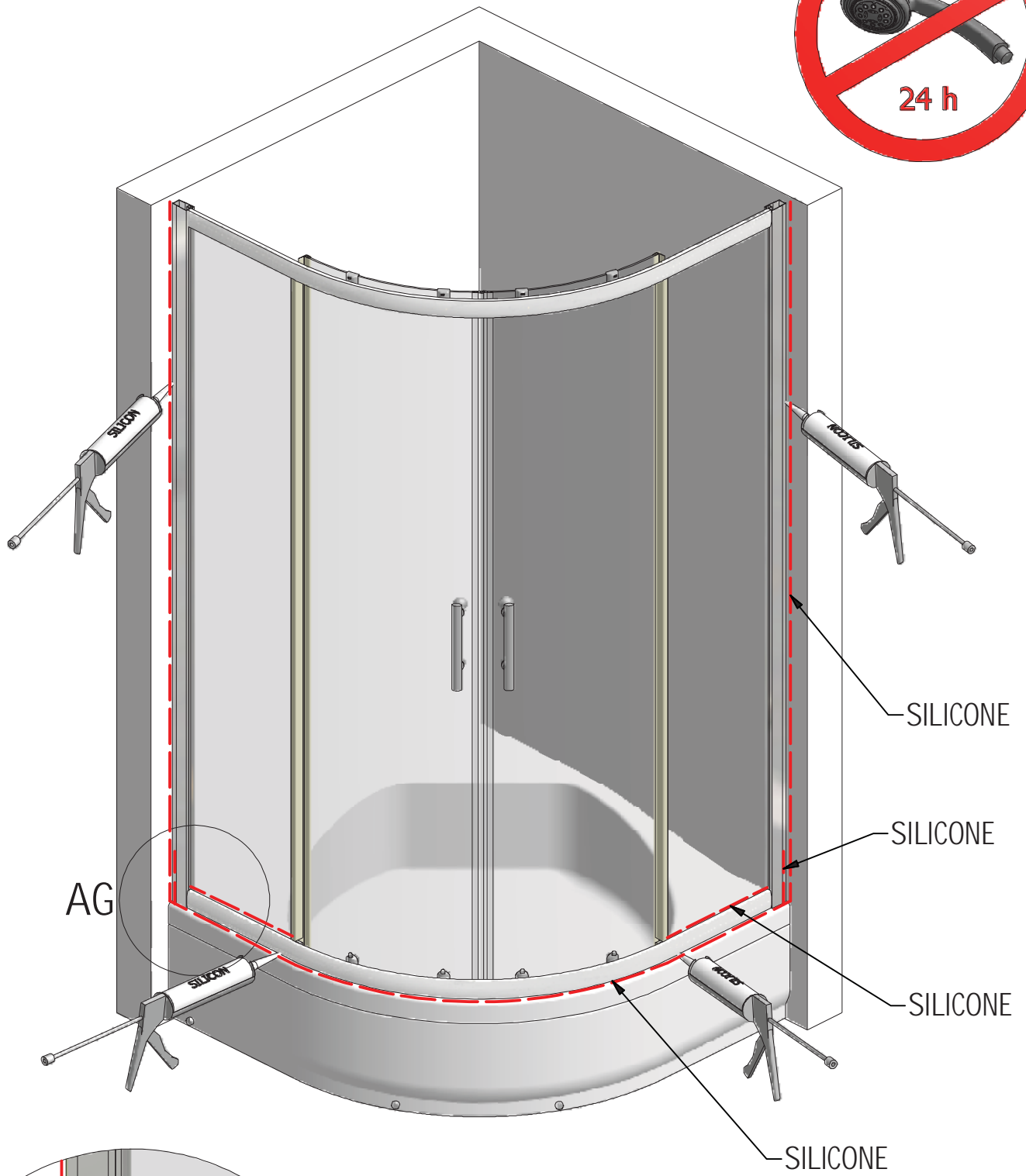


AE 6x



AF 6x





P110	800		P2826
	900		P2825

V87	800	matt glass	ND03-0449-00-04
		rauch glass	ND03-0449-00-14
		priting glass	ND03-0449-00-17
	900	matt glass	ND03-0450-00-04
		rauch glass	ND03-0450-00-14
		priting glass	ND03-0450-00-17
V88	800;900	matt glass	ND02-0623-00-04
		rauch glass	ND02-0623-00-14
		priting glass	ND02-0623-00-17



ROLTECHNIK a.s. / Třebořov 160 / 569 33,
CZECH REPUBLIC

11

EN 14428:2008+A1