

CZ-NÁVOD K POUŽÍVÁNÍ
Svítilno - Koupelnové kosmetické LED Zrcadlo
(Koupelnové kosmetické svítidlo s LED podsvícenou plochou)

ZK

výrobky modelová označení: **ZK 20001-X - ZK 29999-X**
a výrobky s dotykovým senzorem s přepínáním barevných teplot (teplá / studená bílá)
modelová označení: **ZK 20001P-X – ZK 29999P-X**

obchodní značka: **NIMCO, registrovaná společností ROMVEL s.r.o.**

Výrobce :
ROMVEL s.r.o.
DR. Milady Horákové 561/86a
460 07 Liberec 7 , Česká Republika
TEL.: 485107441, TEL.: 485105671 , e-mail: nimco@nimco.cz

Obsah

1. všeobecné informace, účel použití
2. technická specifikace, el. schéma
3. bezpečnostní pokyny
4. manipulace
5. instalace
6. návod k montáži
7. používání
8. údržba
9. garance

1. Všeobecné informace, účel použití

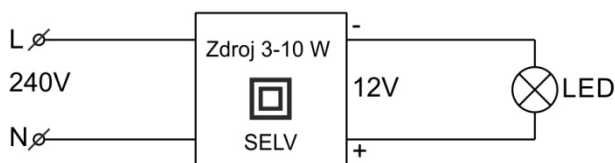
Vážený spotřebiteli, před prvním použitím je uživatel povinen se řádně seznámit s tímto návodem k používání pro zajištění bezpečného a bezproblémového používání výrobku. Jedná se o závěsné kosmetické zrcadlo s LED osvětlením určené k montáži do vnitřních prostor, zejména koupelen. Svítidlo je provedeno jako zrcadlo se světelným zdrojem umístěným v upevňovací základně zrcadla. NIMCO LED zrcadla jsou zrcadla podsvícená výkonnými diodovými pásky vyznačující se malou spotřebou energie s jasnou svítivostí. Životnost Led diod je až 50.000 hodin.

2. Technická specifikace

Napájení	230 V AC 50 Hz, 1/N
Předřazené jištění	10A
Příkon	3-10 Watt
Elektrická třída	II.
Hmotnost	Max 5 kg
Zdroj světla	LED pásek, studená bílá / teplá bílá
Předřadník	1 elektronický předřadník na 12 V DC
Krytí	IP 21

Zrcadlo se skládá z kovové konstrukce o dvou pohyblivých ramenech nesoucích upevňovací základnu a hlavu zrcadla. Ramena jsou spojena otočným kloubem. Ze zadní strany upevňovací základny je přístup přes železnou montážní konzolku s nerezovými šrouby ke zdroji napájení. Varianty výrobku jsou tvořeny změnou rozměrů, tvarů (čtvercová, oválná, kulatá apod.), profilem ramen (kulatý/obdélníkový), LED osvětlením (teplá bílá/studená bílá), typem spínače (manuální/dotykový) a zvětšovacím sklem (3x,5x, 7x.). Elektrické zapojení se nemění.

Elektrické schéma



3. Bezpečnostní pokyny

Při jakékoliv manipulaci, údržbě či montáži je potřeba dodržovat základní bezpečnostní požadavky vznikající při dané činnosti. Sledujte další bezpečnostní pokyny v tomto návodu.



Takto označené pokyny jsou především k zamezení ohrožení nebo zranění osob všeobecným nebezpečím.



Takto označené pokyny jsou především k zamezení ohrožení nebo zranění osob elektrickým proudem.



**Připojení na elektrickou síť smí provádět pouze osoba s elektrotechnickou kvalifikací.
Před vlastní montáží odpojte přívodní kabel od elektrické sítě.**



Připojovací podmínky kosmetického koupelnového zrcadla:

- Kosmetické zrcadlo musí být umístěno dle platných bezpečnostních předpisů.
- Výrobek smí být připojen k pevnému rozvodu v síti 1NPE 230V 50Hz TN-S.
- Předřazené jištění 10A a RCD 30 mA.



-Výrobek s typovým označením „A“ má dvoukolíkovou zástrčku. Pokud zástrčka do zásuvky nepasuje, kontaktujte kvalifikovaného elektrikáře. Nepokoušejte se tento bezpečnostní prvek narušit.
-Netahejte ani prudce neškubejte za kabel ani za zařízení.
-Při zapojování pevně uchopte zástrčku a zasuňte zástrčku do zásuvky.
-Nemotejte kabel příliš těsně okolo zařízení. To může vyvolat nepřiměřený tlak na kabel v místě, kde se zapojuje do zařízení, a následně vést k jeho poškození v ohybu.
-Před každým použitím zkontrolujte, zda není kabel proříznutý nebo zda na něm nejsou jiné oděrky. Pokud cokoliv na kabelu naleznete, zařízení by mělo být servisováno a kabel nahrazen. V takovém případě doručte prosím zařízení na naše servisní oddělení nebo do autorizovaného servisu.
-Nepoužívejte tento spotřebič během koupání ani ho jiným způsobem neponořujte do vody. Voda je v kombinaci s elektřinou nebezpečná.
-Před čištěním vždy odpojte od elektřiny!
-NEMANIPULUJTE SE ZAŘÍZENÍM, POKUD KABEL JEVÍ JAKÉKOLIV ZNÁMKY PONIČENÍ NEBO POKUD ZAŘÍZENÍ FUNGUJE PŘERUŠOVANĚ NEBO PŘESTANE FUNGOVAT ÚPLNĚ



- Ujistěte se, že zrcadlo není v pozici, v níž může odrážet sluneční světlo. Odraz slunce může být příčinou požáru.

4. Manipulace

Svítilno se dodává zabalené v kartonu a polystyrénové formě. Se svítidlem manipulujte se velice opatrně. Svítidlo je vybaveno zrcadlem, které je velice křehké a může se snadno rozbít.

5. Instalace

Svítilno je určeno především k montáži na zeď či jinou plochu k tomu určenou ve vnitřním prostředí. Montáž se provádí pomocí páru hmoždinek a šroubů, která jsou součástí balení a jsou určeny pro cihelné zdivo se standardní tloušťkou omítky. Pro jiné podklady použijte odpovídající upevňovací elementy !

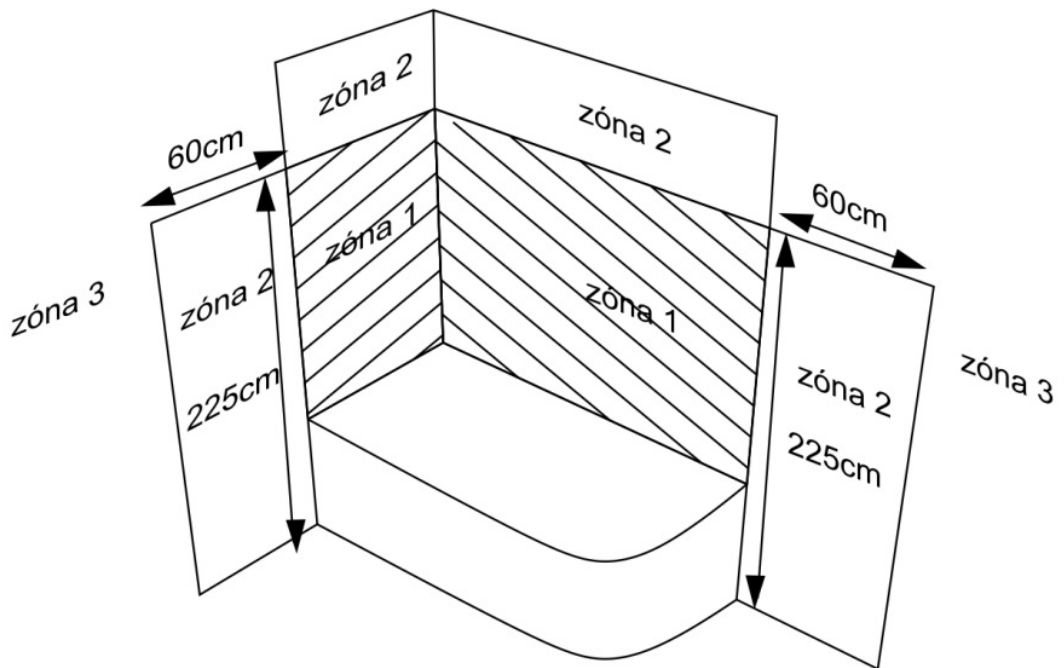
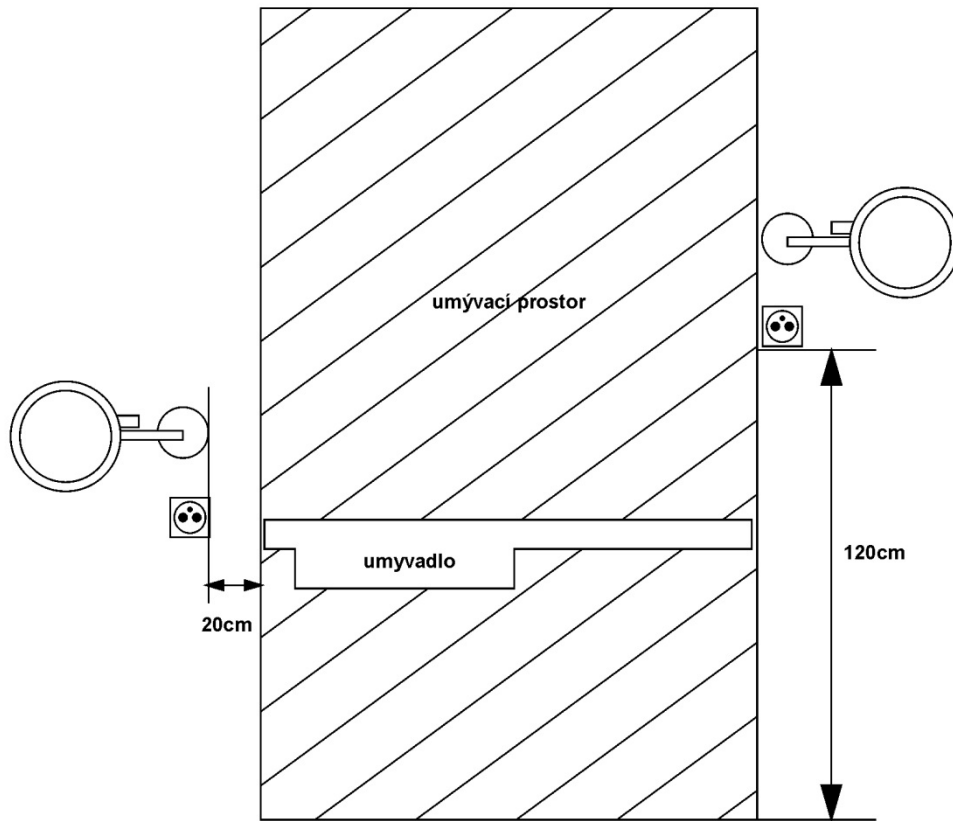
Modely s připojením na zástrčku:

Připojení se provádí připojením přívodního kabelu se zástrčkou do zásuvky umístěné v dostatečné vzdálenosti od zrcadla.

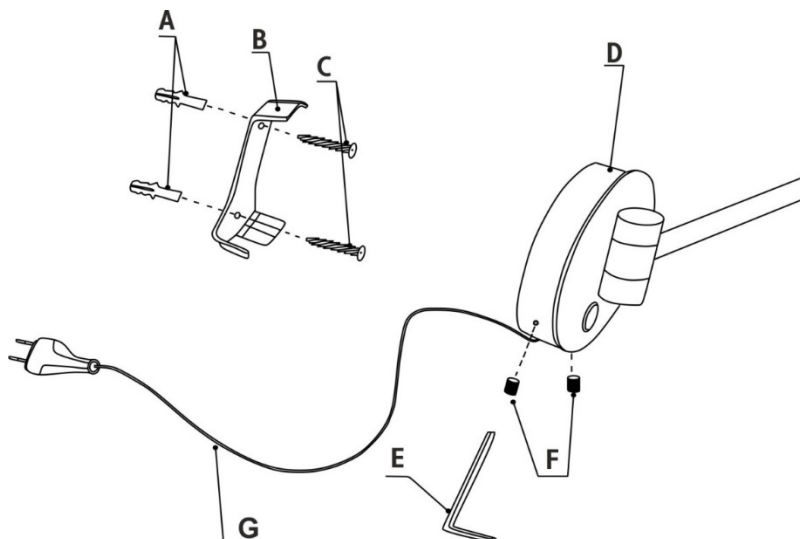
6. Návod k montáži - instalace na zeď

K montáži použijte níže uvedený návod :

1. Nejprve si připravte umístění zrcadla. Nejjednodušší cesta jak vybrat správnou polohu zrcadla, je zrcadlo přímo umístit na požadované místo na zdi a vyzkoušet, zda vám poloha vyhovuje. Doporučujeme montáž přibližně 150 cm od podlahy při používání zrcadla vestoje a 105 cm od podlahy při používání zrcadla vsedě.
2. Dodržujte platné bezpečnostní předpisy. Zrcadlo může být instalované do zóny 3 a mimo umývací prostor viz obr.



3. Zkontrolujte zeď, na kterou chcete zrcadlo upevnit, zda má vhodnou strukturu a je dostatečně pevná. Dle struktury podkladu a zdiva použijte odpovídající komponenty. Zranění osob nebo škody způsobené na zrcadle mohou být způsobeny také v případě, že je zrcadlo nedostatečně a nesprávně upevněno. Abyste zamezili zranění osob nebo poškození zrcadla, upevněte ho na zeď, jejíž struktura je pevná.



A : hmoždinky B: montážní konzole C: šrouby D: základna zrcadla E: klíč imbusový F: červíkový šroub G: el. zástrčka

4. Na základně zrcadla „D“ povolte červíky „F“ imbusem „E“.

Vyjměte montážní konzoli „B“. Použijte konzoli také jako šablonu. Umístěte ji na vhodné místo a označte na zdi tužkou místa pro vyvrtání otvorů. (Upozornění: Ujistěte se, že umísťujete zrcadlo v blízkosti el. zásuvky.)

Vyvrtejte dva otvory odpovídajícím průměrem vrtáku a vložte do nich hmoždinky „A“. Přiložte montážní konzoly „B“ na vyvrtané otvory. Protáhněte otvory šrouby „C“ a utáhněte konzoli „B“ pevně ke zdi.

5. Nasadte základnu „D“ přes konzoli „B“ a dotáhněte červíky „F“ z obou stran krytu.
6. Připojte k jakémukoli 220~240V AC zásuvce, zmáčkněte vypínač na přední části a nastavte rameny požadovanou pozici.

7. Používání

Svítilno je vybaveno manuálním spínačem (výrobky s označením „M“) nebo dotykovým senzorem (výrobky s označením „S“) s přepínáním chromatičnosti LED osvětlení na studená/teplá bílá.

8. Údržba

Toto zrcadlo vyžaduje pouze minimální péči. Při čištění je nutné zrcadlo vypojit ze zásuvky!

- Zrcadlo čistěte jakýmkoliv čističem na okna nebo mýdlem a vodou. Nepoužívejte žádné agresivní čisticí prostředky (zejména s obsahem chlóru a jeho derivátů), které mohou způsobit oxidaci zrcadloviny. Nepoužívejte ani abrazivní čisticí prostředky (písky). Pro odstranění usazeného vodního kamene, soli použijte octový roztok.
- Nezapínejte dříve, než je celé zrcadlo suché.
- Neponořujte zrcadlo do vody a nepoužívejte nadměrné množství vody k čištění.
- Tento výrobek je určen k domácímu užití a do vnitřních prostor s pokojovou teplotou.
- Pokud zrcadlo přestane fungovat, nepokoušejte se jej opravit. Odkážete se na kvalifikovaného servisního pracovníka.



Pozor! Nikdy neprovádějte jakékoliv operace na svítidle, pokud je zapnuté, svítí a je pod elektrickým napětím.

Elektrické vybavení svítidla je bezúdržbové, pouze v případě poruchy světelného zdroje je třeba jej vyměnit. Pro opravy kontaktujte prodejce nebo výrobce. Veškeré práce na elektrickém zařízení může provádět pouze osoba k tomu způsobilá, dle místních předpisů. Je-li přívodní kabel tohoto svítidla poškozen, musí se nahradit novým kabelem obdrženým výhradně od výrobce nebo jeho servisního technika.

9. Garance

Na výrobek je poskytnuta záruka ve smyslu občanského zákoníku. Výrobce poskytuje záruku 24 měsíců, která začíná běžet od převzetí zboží zákazníkem. Záruka je poskytnuta pouze na vady způsobené špatným materiálem nebo zpracováním. Záruku nelze uplatnit na škody způsobené špatným zacházením, mechanickým poškozením nebo neodbornou montáží. Pokud se jedná o výrobní vadu v rámci záruční doby, výrobek bude bezplatně opraven nebo nahrazen novým. V případě náhrady vadného výrobku za nový, výrobce si vyhrazuje právo nahradit výrobek stejným nebo inovovaným, došlo-li během doby k jeho inovaci. Jakékoliv jiné manipulace a operace než doporučené tímto návodem jsou zakázané.

EU PROHLÁŠENÍ O SHODĚ

ROMVEL SPOL. S R.O. / IČO: 640 494 42 / DIČ: CZ 640 494 42

Na výrobek je vydáno prohlášení o shodě podle příslušných platných předpisů.

Obsah vydaného ES prohlášení o shodě

Výrobce: **ROMVEL s.r.o.,
Dr. Milady Horákové 561/86a,
460 07 Liberec 7, Česká Republika**

Popis výrobku: Koupelnové kosmetické svítidlo s podsvícenou plochou

Název a model : Koupelnové kosmetické LED zrcadlo

modely : **ZK 20001-X až ZK 29999X**

a výrobky s dotykovým senzorem s přepínáním barevných teplot (teplá / studená bílá)


modelová označení: **ZK 20001P-X až ZK 29999P-X**

Výrobek je ve shodě s požadavky těchto předpisů:

- nařízení vlády č. 117/2016 Sb. o posuzování shody výrobků z hlediska elektromagnetické kompatibility při jejich dodávání na trh
 - nařízení vlády č. 118/2016 Sb. o posuzování shody elektrických zařízení určených pro používání v určitých mezích napětí při jejich dodávání na trh
- a harmonizovaných norem:
- ČSN EN 60598-1-ed.6 (360600) Svítidla - Část 1: Obecné požadavky a zkoušky.
 - ČSN EN 60598-1-ed.6:2015/Oprava1 (360600) Svítidla - Část 1: Obecné požadavky a zkoušky.
 - ČSN EN 60598-2-1 (360600) Svítidla - Část 2: Zvláštní požadavky - Oddíl 1: Stacionární svítidla.

Poslední dvojcíslicí roku, kdy byl výrobek opatřen označením CE: 17

V Liberci dne: 1.1.2019

Výrobek je označen značkou shody 

R. Jakimič, jednatel firmy ROMVEL s.r.o.

ROMVEL spol. s r. o.

Milady Horákové 561/86a

460 07 LIBEREC 7

Česká Republika / Czech Republic

T: (+420) 485 105 671

T: (+420) 485 107 441

E: nimco@nimco.cz

E: objednavky@nimco.cz

www.nimco.cz