

CZ

- 1 - Odemkněte dávkovač pomocí přiloženého klíčku.
- 2 - Povolte šroubek uvnitř dávkovače.
- 3 - 4 - Tužkou označte místo pro vyvrtání otvorů.
- 5 - Vyrtejte otvory. Součástí balení jsou :  
montážní plíšek, 3 šrouby, 3 hmoždinky, bezpečnostní klíč  
k otevírání zásobníku .
- 6 - Pro připevnění do zdi použijte přiložené  
hmoždinky a šrouby. Do obkladu, sádkartonu a jiného  
podkladu použijte hmoždinky a šrouby k nim určené.
- 7 - Na upevněný montážní plíšek nasadte tělo dávkovače.
- 8 - Dotáhněte šroubek uvnitř dávkovače

**DOPLŇUJÍCÍ INFORMACE:**

Objem nádoby HPM 8131-10,8131-H-10, HP 8131-18,8131-H-18- 1100ml

HPM 8231-S-10,HP 9231-SL-18 -500ml

HPM 9231-10,HP 9231-L-18 - 1500ml

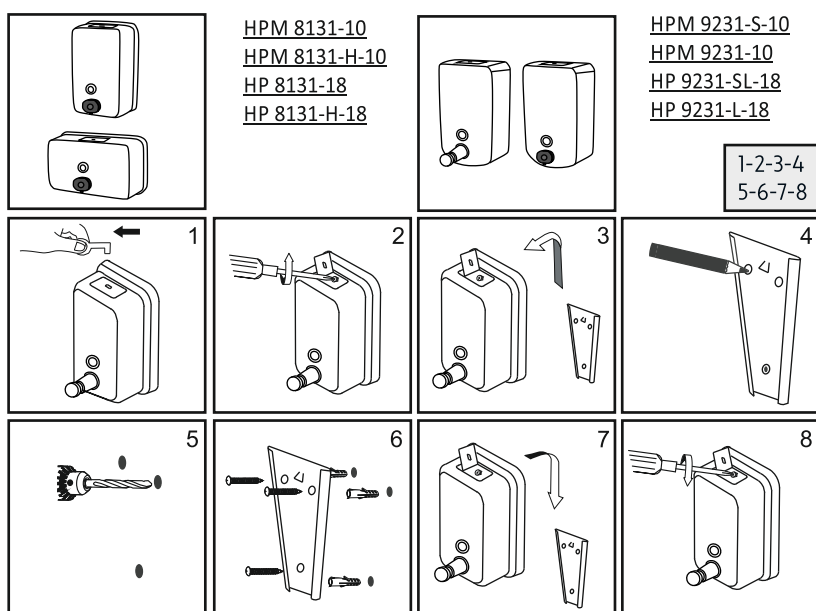
-materiál broušená nerez 1.4301, leštěná nerez 1.4301

Plnění dávkovače tekutým mýdlem je shora.

Dávkovač je uzamykatelný klíčkem, který je součástí balení.

ROMVEL s.r.o., M. Horákové 561/86a, Liberec VII, 46001

**ÚDRŽBA: ČIŠTĚNÍ POVRCHU JE DOVOLENO POUZE JEMNÝM HADŘÍKEM S MÝDLOVOU VODOU NEBO OCTOVÝM ROZTOKEM!!!  
BĚLÍCÍ, ČISTÍCÍ, DEZINFEKČNÍ PROSTŘEDKY, KUCHARSKÉ SOLI,.....JSOU PRO ČIŠTĚNÍ ZAKÁZANÉ!!!**



CZ

- 1 - Odemkněte dávkovač pomocí přiloženého klíčku.
- 2 - Povolte šroubek uvnitř dávkovače.
- 3 - 4 - Tužkou označte místo pro vyvrtání otvorů.
- 5 - Vyrtejte otvory. Součástí balení jsou :  
montážní plíšek, 3 šrouby, 3 hmoždinky, bezpečnostní klíč  
k otevírání zásobníku .
- 6 - Pro připevnění do zdi použijte přiložené  
hmoždinky a šrouby. Do obkladu, sádkartonu a jiného  
podkladu použijte hmoždinky a šrouby k nim určené.
- 7 - Na upevněný montážní plíšek nasadte tělo dávkovače.
- 8 - Dotáhněte šroubek uvnitř dávkovače

**DOPLŇUJÍCÍ INFORMACE:**

Objem nádoby HPM 8131-10,8131-H-10, HP 8131-18,8131-H-18- 1100ml

HPM 8231-S-10,HP 9231-SL-18 -500ml

HPM 9231-10,HP 9231-L-18 - 1500ml

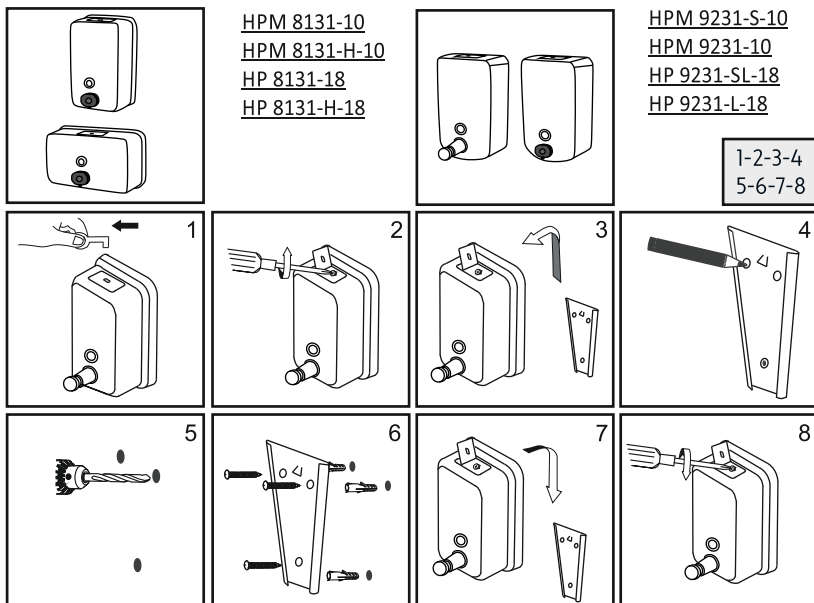
-materiál broušená nerez 1.4301, leštěná nerez 1.4301

Plnění dávkovače tekutým mýdlem je shora.

Dávkovač je uzamykatelný klíčkem, který je součástí balení.

ROMVEL s.r.o., M. Horákové 561/86a, Liberec VII, 46001

**ÚDRŽBA: ČIŠTĚNÍ POVRCHU JE DOVOLENO POUZE JEMNÝM HADŘÍKEM S MÝDLOVOU VODOU NEBO OCTOVÝM ROZTOKEM!!!  
BĚLÍCÍ, ČISTÍCÍ, DEZINFEKČNÍ PROSTŘEDKY, KUCHARSKÉ SOLI,.....JSOU PRO ČIŠTĚNÍ ZAKÁZANÉ!!!**



SK

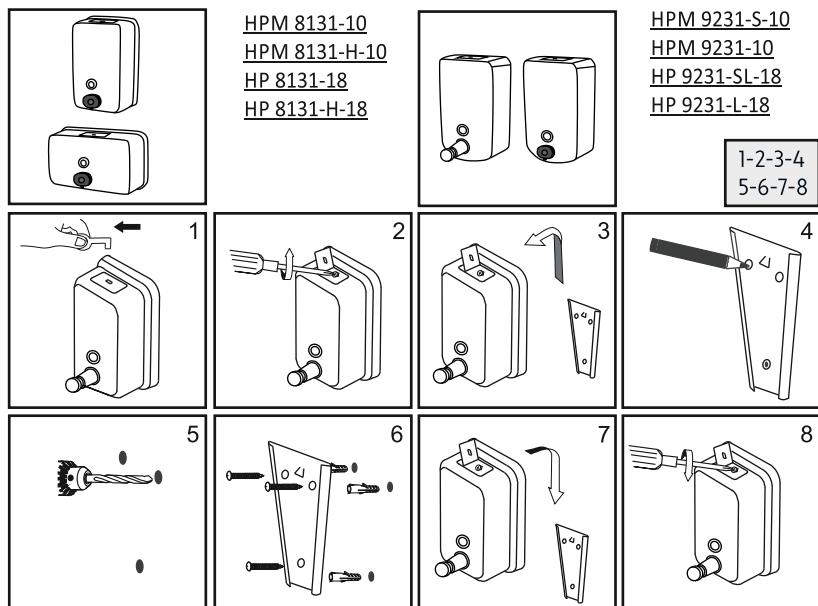
- 1 - Odomknite dávkovač pomocou priloženého kľuča.
- 2 - Povoľte skrutku vnútri dávkovača.
- 3 - 4 - Ceruzkou označte miesto pre vyvrtanie otvorov.
- 5 - Vyvrtajte otvory. Súčasťou balenia sú :  
montážny pliešok, 3 skrutky, 3 hmoždinky, bezpečnostný kľúč na otváranie zásobníka .
- 6 - Pre pripevnenie do steny použite priložené hmoždinky a skrutky. Do obkladu, sadrokartónu a iného podkladu použite hmoždinky a skrutky k nim určenej.
- 7 - Na upevnený montážny pliešok nasadíte telo dávkovača.
- 8 - Dotiahnite skrutku vnútri dávkovača.

**DOPLŇUJÚCE INFORMÁCIE:**

Objem nádoby HPM 8131-10,8131-H-10, HP 8131-18,8131-H-18- 1100ml  
HPM 8231-S-10,HP 9231-SL-18 -500ml  
HPM 9231-10,HP 9231-L-18 - 1500ml  
materiál brúsená nerez 1.4301, leštená nerez 1.4301

Plnenie dávkovača tekutým mydlom je zhora.  
Dávkovač je uzamykateľný kľúčikom, ktorý je súčasťou balenia.  
ROMVEL s.r.o., M. Horákové 561/86a, Liberec VII, 46001

**ÚDRŽBA: ČISTENIE POVRCHU JE DOVOLENÉ LEN JEMNOU HANDRIČKOU S MYDLOVOU VODOU ALEBO OCTOVÝM ROZTOKOM !!!  
BIELIACICH, ČISTIACICH, DEZINFEKČNÝCH PROSTRIEDKOV, KUCHYNSKEJ SOLI,....SÚ PRE ČISTENIE ZAKÁZANÉ!!!**



SK

- 1 - Odomknite dávkovač pomocou priloženého kľuča.
- 2 - Povoľte skrutku vnútri dávkovača.
- 3 - 4 - Ceruzkou označte miesto pre vyvrtanie otvorov.
- 5 - Vyvrtajte otvory. Súčasťou balenia sú :  
montážny pliešok, 3 skrutky, 3 hmoždinky, bezpečnostný kľúč na otváranie zásobníka .
- 6 - Pre pripevnenie do steny použite priložené hmoždinky a skrutky. Do obkladu, sadrokartónu a iného podkladu použite hmoždinky a skrutky k nim určenej.
- 7 - Na upevnený montážny pliešok nasadíte telo dávkovača.
- 8 - Dotiahnite skrutku vnútri dávkovača.

**DOPLŇUJÚCE INFORMÁCIE:**

Objem nádoby HPM 8131-10,8131-H-10, HP 8131-18,8131-H-18- 1100ml  
HPM 8231-S-10,HP 9231-SL-18 -500ml  
HPM 9231-10,HP 9231-L-18 - 1500ml  
materiál brúsená nerez 1.4301, leštená nerez 1.4301

Plnenie dávkovača tekutým mydlom je zhora.  
Dávkovač je uzamykateľný kľúčikom, ktorý je súčasťou balenia.  
ROMVEL s.r.o., M. Horákové 561/86a, Liberec VII, 46001

**ÚDRŽBA: ČISTENIE POVRCHU JE DOVOLENÉ LEN JEMNOU HANDRIČKOU S MYDLOVOU VODOU ALEBO OCTOVÝM ROZTOKOM !!!  
BIELIACICH, ČISTIACICH, DEZINFEKČNÝCH PROSTRIEDKOV, KUCHYNSKEJ SOLI,....SÚ PRE ČISTENIE ZAKÁZANÉ!!!**