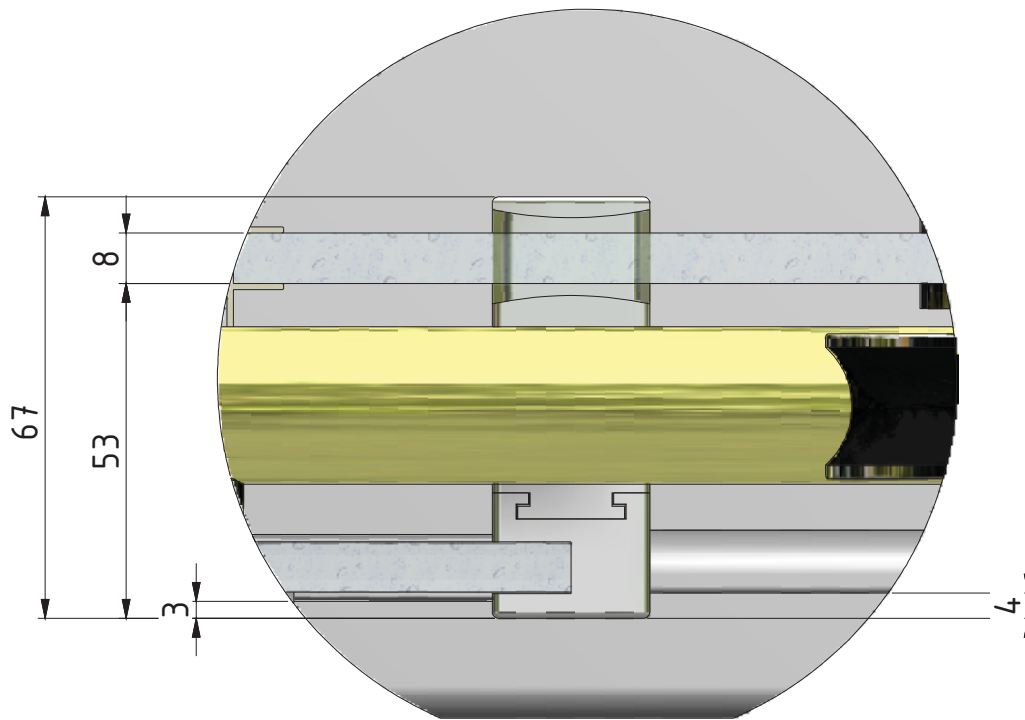


III.



KID2	Y (mm)	
	MIN	MAX
1300	1150	1310
1500	1300	1510
1800	1500	1810
2000	1800	2010