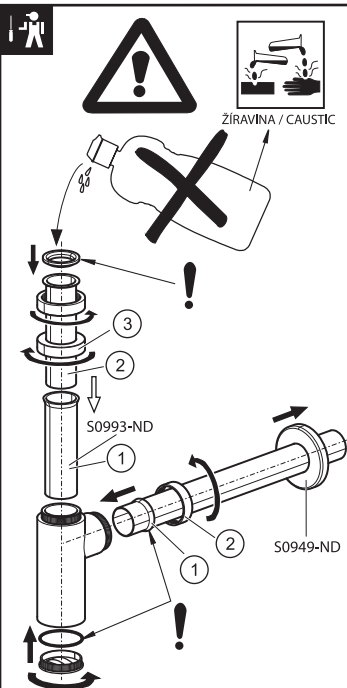
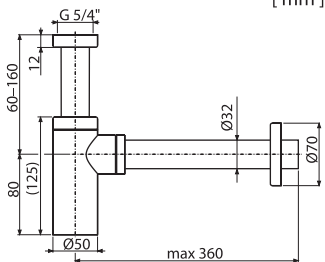
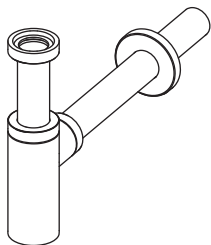


Umyvadlový sifon - chrom

CZ Umyvadlový sifon - chrom
D Ablaufsiphon für Waschbecken - chrom
FR Siphon de lavabo - chromé
GB Wash-basin trap - chrome
HU Mosdó szifon - króm

PL Syfon umywalkowy - chrom
RO Sifon cromat pentru lavoar
RU Сифон для умывальника - хром
SK Umyvadlový sifon - chróm
UA Хромований сифон для умивальника



RAVAK®

RAVAK a.s., Obecnická 285, 261 01 Příbram I
 tel: +420 318 427 200, 318 427 111 fax: +420 318 427 269
 e-mail: info@ravak.cz, www.ravak.com