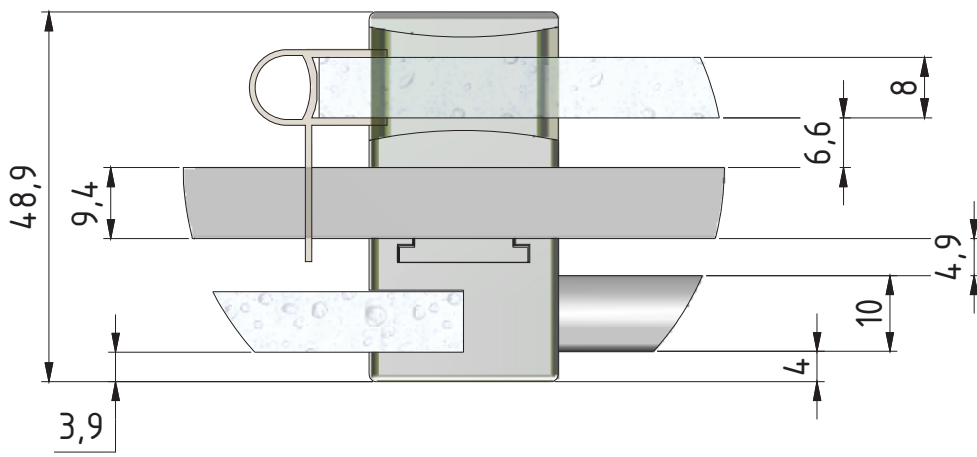
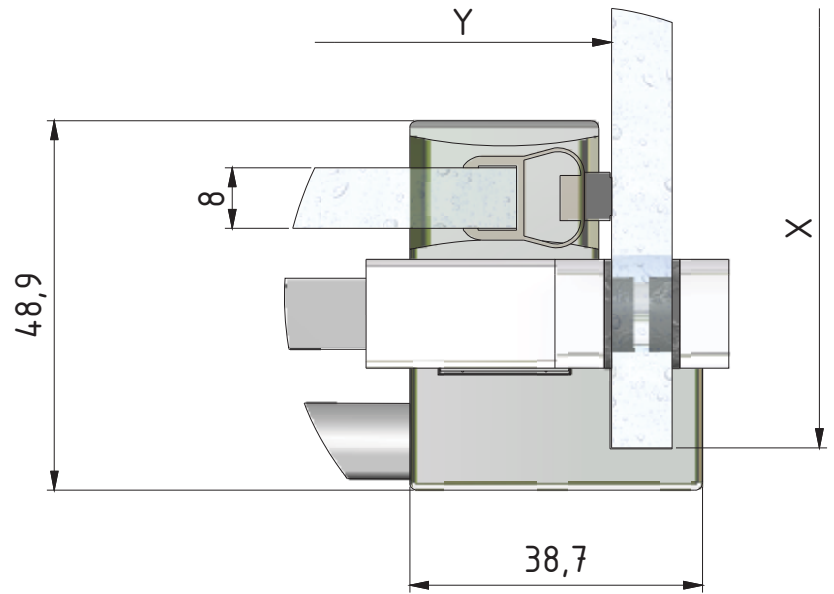


III.



IV.



	AMD2		AMB	
	Y (mm)		X (mm)	
	MIN	MAX	MIN	MAX
800	-	-	766	776
900	-	-	866	876
1200	1100	1200	-	-
1300	1200	1300	-	-
1400	1300	1400	-	-
1500	1400	1500	-	-