



## Datový list

### Hydraulické údaje

Maximální provozní tlak $P_N$	10 bar
Min. teplota média $T_{\min}$	0 °C
Max. teplota média $T$	80 °C
Min. okolní teplota $T_{\min}$	0 °C
Max. okolní teplota $T_{\max}$	40 °C
Max. přípustná tvrdost v cirkulačních systémech užitkové vody	3,57 mmol/l (20 °dH)

### Údaje o motoru

Index energetické účinnosti (EEI)	≤0,20
Síťová přípojka	1~230 V, 50/60 Hz
Jmenovitý výkon motoru $P_2$	0,23 kW
Jmenovitý proud $I_N$	1,33 A
Min. otáčky $n_{\min}$	1200 1/min
Max. otáčky $n_{\max}$	4800 1/min
Příkon (min) $P_{1 \min}$	10 W
Příkon $P_{1 \max}$	305 W
Rušivé vyzařování	EN 61800-3;2004+A1;2012 / obytné prostředí (C1)
Odolnost proti rušení	EN 61800-3;2004+A1;2012 / průmyslové prostředí (C2)
Regulace otáček	Frekvenční měnič
Izolační třída	F
Třída krytí motoru	IPX4D
Ochrana motoru	Interní ochrana proti přehřátí a přetížení

### Materiály

Skříň čerpadla	Nerezová ocel
Oběžné kolo	PPS-GF40
Hřídel	Nerezová ocel
Materiál ložiska	uhlík, impregnovaný syntetickou pryskyřicí

### Rozměry pro instalaci

Přípojka trubky na straně sání $DNs$	DN 40
Přípojka trubky na výtlačku $DNd$	DN 40
Konstrukční délka $L0$	220 mm

## Vybavení/funkce

### Funkce

Režim řízení	$\Delta p$ -v pro variabilní diferenční tlak
	$\Delta p$ -c pro konstantní diferenční tlak
	Konstantní otáčky (3 stupně otáček)
Provoz s více čerpadly	Hlavní/záložní režim (s Connect modul Yonos MAXO)
Zobrazení na displeji	Požadovaná hodnota

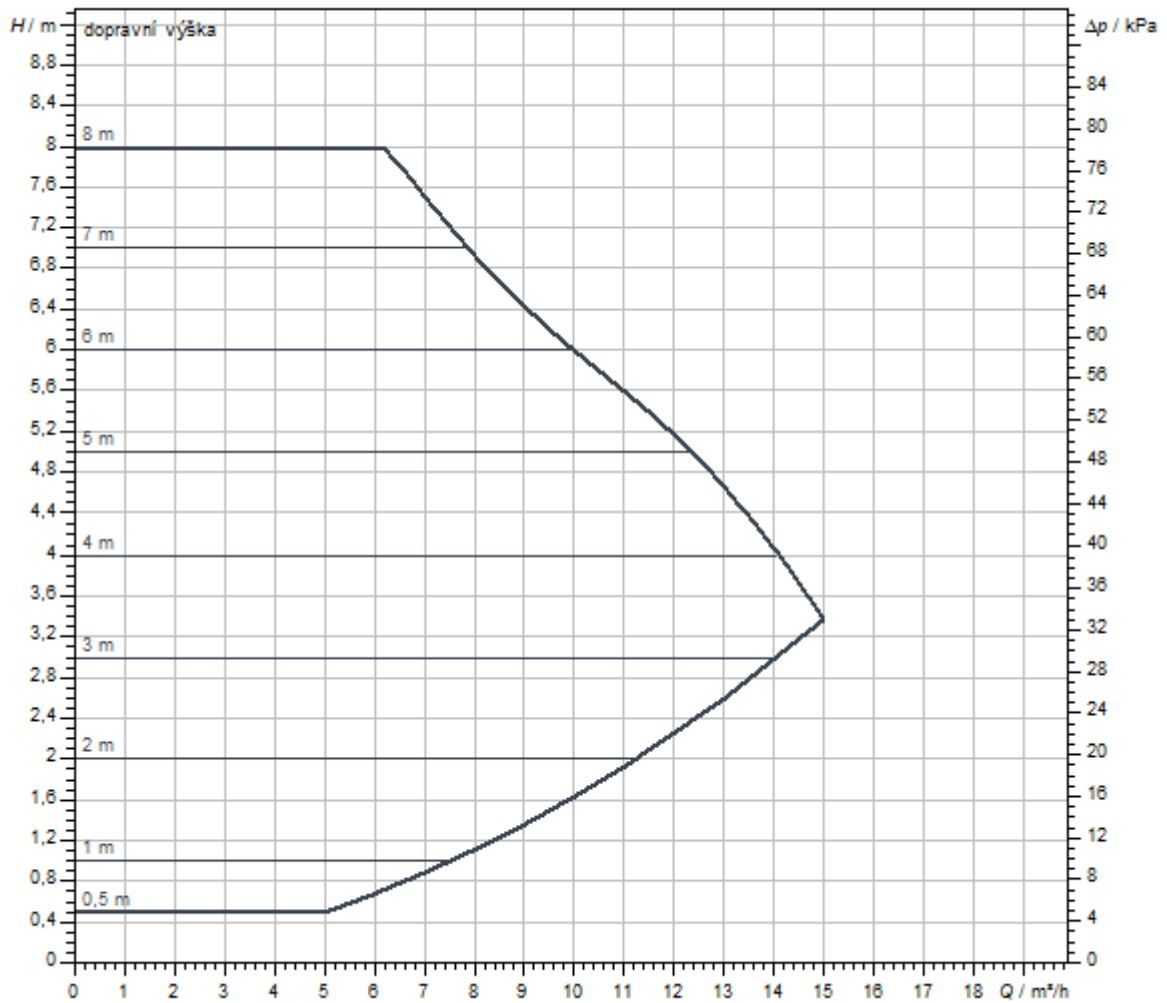
### Vybavení

Schválení a označení	CE
	VDE
	EAC
Displej	Segmentové LED zobrazení
Zobrazení informace	Základní provedení: LED displej (malý) pro zobrazení nastavené dopravní výšky nebo stupně otáček.
Řízení čerpadla	Elektronicky řízená čerpadla (čerpadlo s vysokou účinností)
Elektrická rychlospojka	Zástrčka Wilo

### Konektivita

Digitální vstup	Ext. Off (přes příslušenství Wilo-Connect spojovací modul Yonos MAXO)
Digitální výstup	SSM
	SBM (prostřednictvím Connect modul)

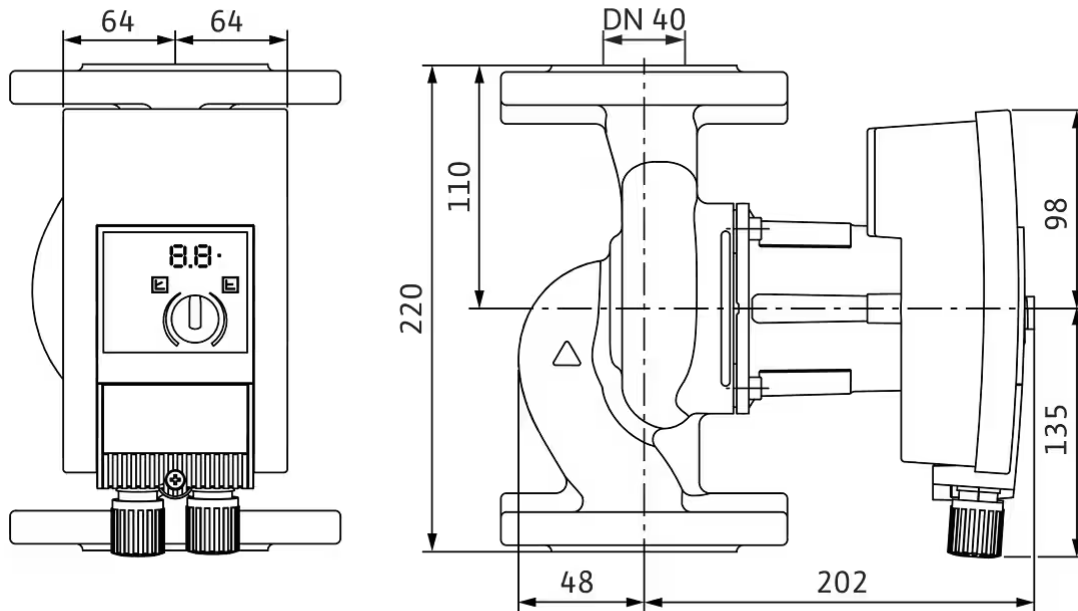
Charakteristiky



Čerpané médium	Water 100 %
Teplota média $T$	20,00 °C
Otáčky při provozním bodu	4.274 1/min

Rozměry a rozměrové výkresy

Yonos MAXO-Z 40/0,5-8 PN 6/10



## Text pro výběrová řízení

Vysoce účinné čerpadlo Wilo-Yonos MAXO-Z elektronicky řízené,

Mokroběžné oběhové čerpadlo, synchronní motor podle technologie ECM a integrovaná regulace výkonu pro plynulou regulaci rozdílu tlaku. Použitelné pro všechny cirkulační systémy pitné vody v průmyslu a technickém zařízení budov.

Sériově s:

- Předvolitelné způsoby regulace umožňující optimální přizpůsobení zatížení:  $\Delta p-c$  (diferenční tlak konstantní),  $\Delta p-v$  (diferenční tlak variabilní)

### Provozní údaje

Max. teplota média $T_{max}$	80 °C
Min. teplota média $T_{min}$	0 °C
Min. okolní teplota $T_{min}$	0 °C
Max. okolní teplota $T_{max}$	40 °C
Teplotní rozsah při max. okolní teplotě + 40 °C $T$	-20...+110
Maximální provozní tlak $PN$	10 bar
Minimální výška přítoku při 50 °C	3 m
Minimální výška přítoku při 95 °C	10 m
Minimální výška přítoku při 110 °C	16 m
Max. přípustná tvrdost v cirkulačních systémech užitkové vody	3,57 mmol/l (20 °dH)

### Údaje o motoru

Index energetické účinnosti (EEI)	≤0,20
Rušivé vyzařování	EN 61800-3;2004+A1;2012 / obytné prostředí (C1)
Odolnost proti rušení	EN 61800-3;2004+A1;2012 / průmyslové prostředí (C2)
Síťová přípojka	1~230 V, 50/60 Hz
Příkon $P_{1 max}$	305 W
Min. otáčky $n_{min}$	1200 1/min
Max. otáčky $n_{max}$	4800 1/min
Třída krytí motoru	IPX4D
Šroubení kabelu	2 x M20x1.5

- 3 stupně otáček ( $n =$  konstantní)
- Indikace LED pro nastavení požadované hodnoty a zobrazení chybových hlášení
- Elektrické připojení konektorem Wilo
- Poruchová kontrolka a kontakt pro sběrné poruchové hlášení

U přírubových čerpadel - přírubových provedení:

- Standardní provedení pro čerpadla DN 32 až DN 65: Kombinovaná příruba PN 6/10 (příruba PN 16 dle EN 1092-2) pro protipříruby PN 6 a PN 10

### Materiály

Skříň čerpadla	Nerezová ocel
Oběžné kolo	PPS-GF40
Hřídel	Nerezová ocel
Materiál ložiska	uhlík, impregnovaný syntetickou pryskyřicí

### Rozměry pro instalaci

Přípojka trubky na straně sání $DN_s$	DN 40
Přípojka trubky na výtlačku $DN_d$	DN 40
Konstrukční délka $L_0$	220 mm

### Informace k umístění objednávky

Značka	Wilo
Název výrobku	Yonos MAXO-Z 40/0,5-8 PN 6/10
Hmotnost netto cca $m$	11,4 kg
Číslo výrobku	<b>2175542</b> 