

Milwaukee®

Nothing but **HEAVY DUTY**®



M18 FDD3 M18 FPD3

Original instructions

Originalbetriebsanleitung

Notice originale

Istruzioni originali

Manual original

Oorspronkelijke gebruiksaanwijzing

Original brugsanvisning

Original bruksanvisning

Bruksanvisning i original

Alkuperäiset ohjeet

Πρωτότυπο οδηγιών χρήσης

Orijinal işletme talimatı

Původním návodem k používání

Pôvodný návod na použitie

Instrukcja oryginalna

Eredeti használati utasítás

Izvirna navodila

Originalne pogonske upute

Instrukcijām oriģinālvalodā

Originali instrukcija

Algupärane kasutusjuhend

Оригинальное руководство по эксплуатации

Оригинално ръководство за експлоатация

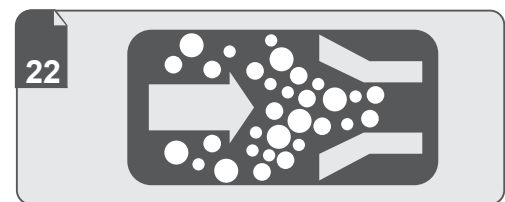
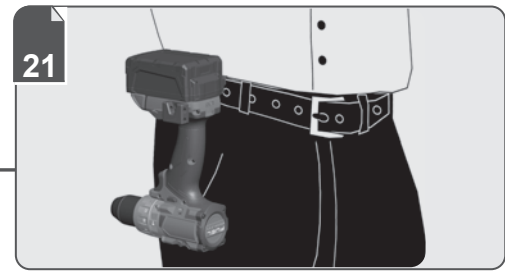
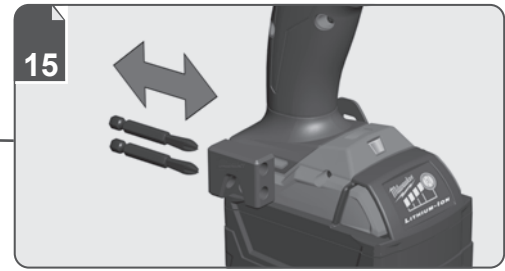
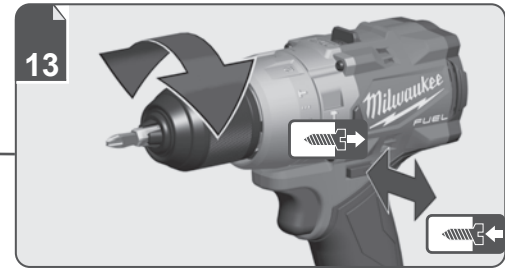
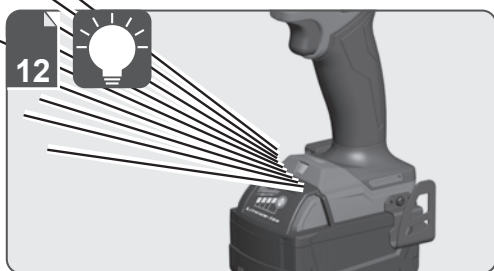
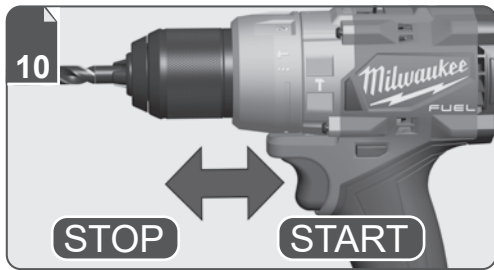
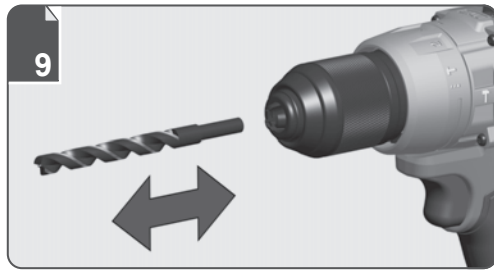
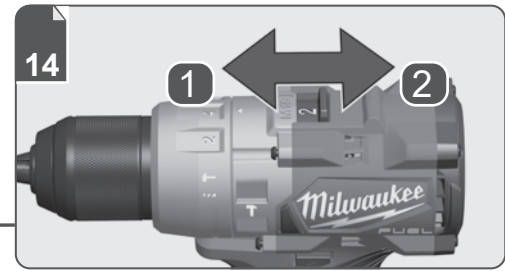
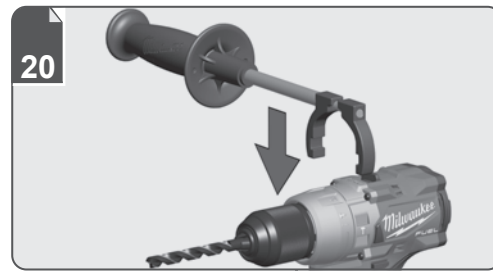
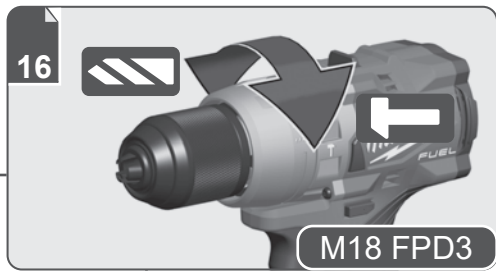
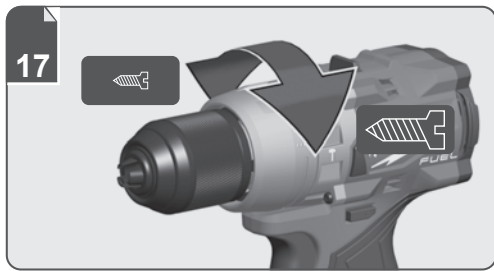
Instrucțiuni de folosire originale

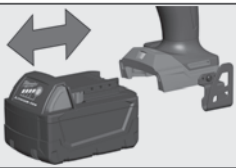
Оригинален прирачник за работа

Оригінал інструкції з експлуатації

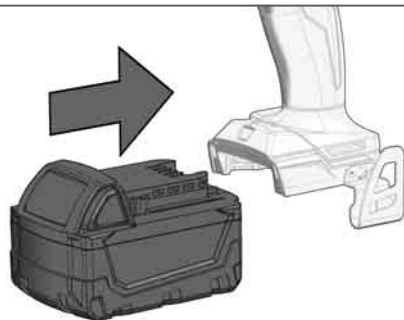
التعليمات الأصلية

| | | | | | | |
|--------------------|--|----------|----------|--|----------|------------|
| ENGLISH | Picture section with operating description and functional description | Page | 4 | Text section with Technical Data, important Safety and Working Hints and description of Symbols | Page | 24 |
| DEUTSCH | Bildteil mit Anwendungs- und Funktionsbeschreibungen | Seite | 4 | Textteil mit Technischen Daten, wichtigen Sicherheits- und Arbeitshinweisen und Erklärung der Symbole. | Seite | 27 |
| FRANÇAIS | Partie imagée avec description des applications et des fonctions | Page | 4 | Partie textuelle avec les données techniques, les consignes importantes de sécurité et de travail ainsi que l'explication des pictogrammes. | Page | 30 |
| ITALIANO | Sezione illustrata con descrizione dell'applicazione e delle funzioni | Pagina | 4 | Sezione testo con dati tecnici, importanti informazioni sulla sicurezza e sull'utilizzo, spiegazione dei simboli. | Pagina | 33 |
| ESPAÑOL | Sección de ilustraciones con descripción de aplicación y descripción funcional | Página | 4 | Sección de texto con datos técnicos, indicaciones importantes de seguridad y trabajo y explicación de los símbolos. | Página | 36 |
| PORTUGUES | Parte com imagens explicativas contendo descrição operacional e funcional | Página | 4 | Parte com texto explicativo contendo Especificações técnicas, avisos de segurança e de operação e a descrição dos símbolos. | Página | 39 |
| NEDERLANDS | Beeldgedeelte met toepassings- en functiebeschrijvingen | Pagina | 4 | Tekstgedeelte met technische gegevens, belangrijke veiligheids- en arbeidsinstructies en verklaring van de symbolen. | Pagina | 42 |
| DANSK | Billeddel med anvendelses- og funktionsbeskrivelser | Side | 4 | Tekst del med tekniske data, vigtige sikkerheds- og arbejdsanvisninger og symbolforklaring. | Side | 45 |
| NORSK | Billeddel med bruks- og funksjonsbeskrivelse | Side | 4 | Tekst del med tekniske data, viktige sikkerhets- og arbeidsinstruksjoner og forklaring av symbolene. | Side | 48 |
| SVENSKA | Bild del med användnings- och funktionsbeskrivning | Sidan | 4 | Text del med tekniska informationer, viktiga säkerhets- och användningsinstruktioner samt symbolförklaringar. | Sidan | 51 |
| SUOMI | Kuvasivut käyttö- ja toimintakuvaus | Sivu | 4 | Tekstisivut: tekniset tiedot, tärkeät turvallisuus- ja työskentelyohjeet sekä merkkien selitykset. | Sivu | 54 |
| ΕΛΛΗΝΙΚΑ | Τμήμα εικόνων με περιγραφές χρήσης και λειτουργίας | Σελίδα | 4 | Τμήμα κειμένου με τεχνικά χαρακτηριστικά, σημαντικές υποδείξεις ασφαλείας και εργασίας και εξήγηση των συμβόλων. | Σελίδα | 57 |
| TÜRKÇE | Resim bölümü Uygulama ve fonksiyon açıklamaları ile birlikte | Sayfa | 4 | Teknik bilgileri, önemli güvenlik ve çalışma açıklamalarını ve de sembollerin açıklamalarını içeren metin bölümü. | Sayfa | 60 |
| ČEŠTINA | Obrazová část s popisem aplikací a funkcí | Stránka | 4 | Textová část s technickými daty, důležitými bezpečnostními a pracovními pokyny a s vysvětlivkami symbolů | Stránka | 63 |
| SLOVENSKY | Obrazová část s popisom aplikácií a funkcií | Stránka | 4 | Textová časť s technickými dátami, dôležitými bezpečnostnými a pracovnými pokynmi a s vysvetlivkami symbolov | Stránka | 66 |
| POLSKI | Część rysunkowa z opisami zastosowania i działania | Strona | 4 | Część opisowa z danymi technicznymi, ważnymi wskazówkami dotyczącymi bezpieczeństwa i pracy oraz objaśnieniami symboli. | Strona | 69 |
| MAGYAR | Képes részalkalmazási- és működési leírásokkal | Oldal | 4 | Szöveges rész műszaki adatokkal, fontos biztonsági- és munkavégzési útmutatásokkal, valamint a szimbólumok magyarázata. | Oldal | 72 |
| SLOVENŠČINA | Del slike z opisom uporabe in funkcij | Stran | 4 | Del besedila s tehničnimi podatki, pomembnimi varnostnimi opozorili in delovnimi navodili in pojasnili simbolov. | Stran | 75 |
| HRVATSKI | Dio sa slikama opisima primjene i funkcija | Stranica | 4 | Dio štiva sa tehničkim podacima, važnim sigurnosnim i radnim uputama i objašnjenjem simbola. | Stranica | 78 |
| LATVISKI | Attēla daļa ar lietošanas un funkciju aprakstiem | Lappuse | 4 | Teksta daļa ar tehniskajiem parametriem, svarīgiem drošības un darbības norādījumiem, simbolu atšifrējumiem. | Lappuse | 81 |
| LIETUVIŠKAI | Paveikslėlio dalis su vartojimo instrukcija ir funkcijų aprašymais | Puslapis | 4 | Teksto dalis su techniniais duomenimis, svarbiomis saugumo ir darbo instrukcijomis bei simbolių paaiškinimais. | Puslapis | 84 |
| EESTI | Pildiosa kasutusjuhendi ja funktsioonide kirjeldusega | Lehekülg | 4 | Tekstiosa tehniliste näitajate, oluliste ohutus- ja tööjuhenditega ning sümbolite kirjeldustega. | Lehekülg | 87 |
| РУССКИЙ | Раздел иллюстраций с описанием эксплуатации и функций | Страница | 4 | Текстовый раздел, включающий технические данные, важные рекомендации по безопасности и эксплуатации, а также описание используемых символов. | Страница | 90 |
| БЪЛГАРСКИ | Част със снимки с описания за приложение и функции | Страница | 4 | Част с текст с технически данни, важни указания за безопасност и работа и разяснение на символите. | Страница | 93 |
| ROMÂNĂ | Secvența de imagine cu descrierea utilizării și a funcțiilor | Pagina | 4 | Porțiune de text cu date tehnice, indicații importante privind siguranța și modul de lucru și descrierea simbolurilor. | Pagina | 96 |
| МАКЕДОНСКИ | Дел со слики со описи за употреба и функционирање | Страница | 4 | Текстуален дел со Технички карактеристики, важни безбедносни и работни упатства и објаснување на символите. | Страница | 99 |
| УКРАЇНСЬКА | Частина з зображеннями з описом робіт та функцій | Сторінка | 4 | Текстова частина з технічними даними, важливими вказівками з техніки безпеки та експлуатації і поясненням символів. | Сторінка | 102 |
| عربي | قسم الصور يوجد به الوصف التشغيلي والوظيفي | الصفحة | 4 | القسم النصي المزود بالبيانات الفنية والنصائح الهامة للسلامة والعمل ووصف الرموز | الصفحة | 109 |





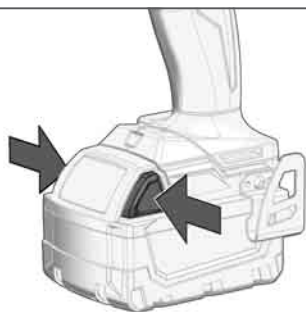
1



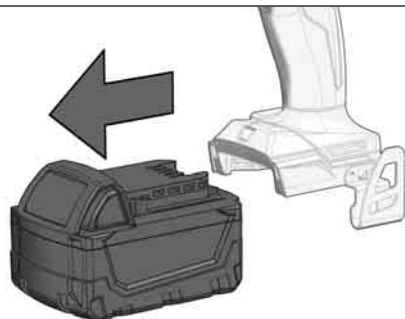
2



1



2



Remove the battery pack before starting any work on the machine.

Vor allen Arbeiten an der Maschine den Wechselakku herausnehmen

Avant tous travaux sur la machine retirer l'accu interchangeable.

Prima di iniziare togliere la batteria dalla macchina.

Retire la batería antes de començar cualquier trabajo en la máquina.

Antes de efectuar cualquier intervención na máquina retirar o bloco acumulador.

Voor alle werkzaamheden aan de machine de akku verwijderen.

Ved arbejde inden i maskinen, bør batteriet tages ud.

Ta ut vekslebatteriet før du arbeider på maskinen

Drag ur batteripaket innan arbete utföres på maskinen.

Tarkista pistotulppa ja verkkojohto mahdollisilta vaurioilta. Viat saa korjata vain alan erikoismies.

Πριν από κάθε εργασία στη μηχανή αφαιρέστε την ανταλλακτική μπαταρία.

Aletin kendingde bir çalışma yapmadan önce kartuş aküyü çıkarın.

Před zahájením veškerých prací na vrtacím šroubovákú vyjmout výměnný akumulátor.

Pred každou pracou na stroji výměnný akumulátor vytiahnuť.

Przed przystąpieniem do jakichkolwiek prac na elektronarzędziu należy wyjąć wkładkę akumulatorową.

Karbantartás, javítás, tisztítás, stb. előtt az akkumulátort ki kell venni a készülékből.

Pred deli na stroju izvlécite izmenljivi akumulator.

Prije svih radova na stroju izvaditi bateriju za zamjenu.

Pirms mašīnai veikt jebkāda veida apkopes darbus, ir jāizņem ārā akumulators.

Prieš atikdami bet kokius darbus įrenginyje, išimkite keičiamą akumuliatorių.

Enne kõiki töid masina kallal võtke vahetatav aku välja.

Выньте аккумулятор из машины перед проведением с ней каких-либо манипуляций.

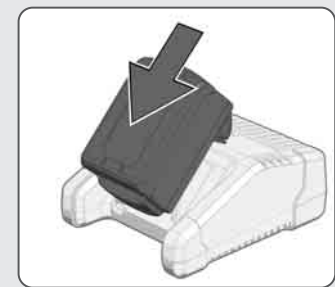
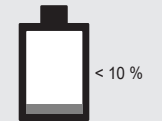
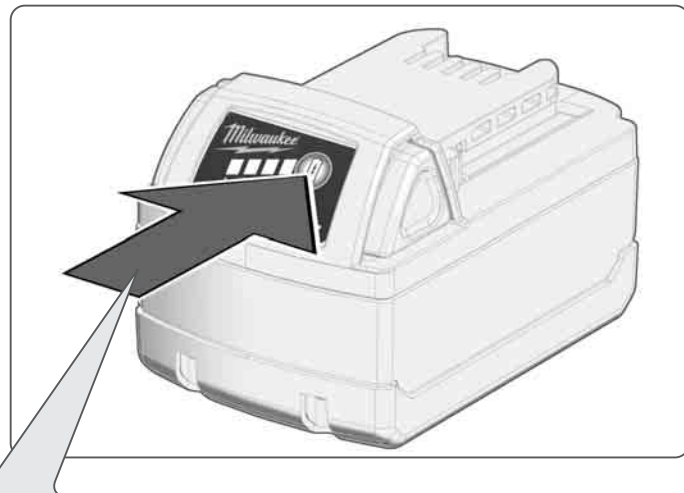
Преди започване на каквито е да е работи по машината извадете акумулатора.

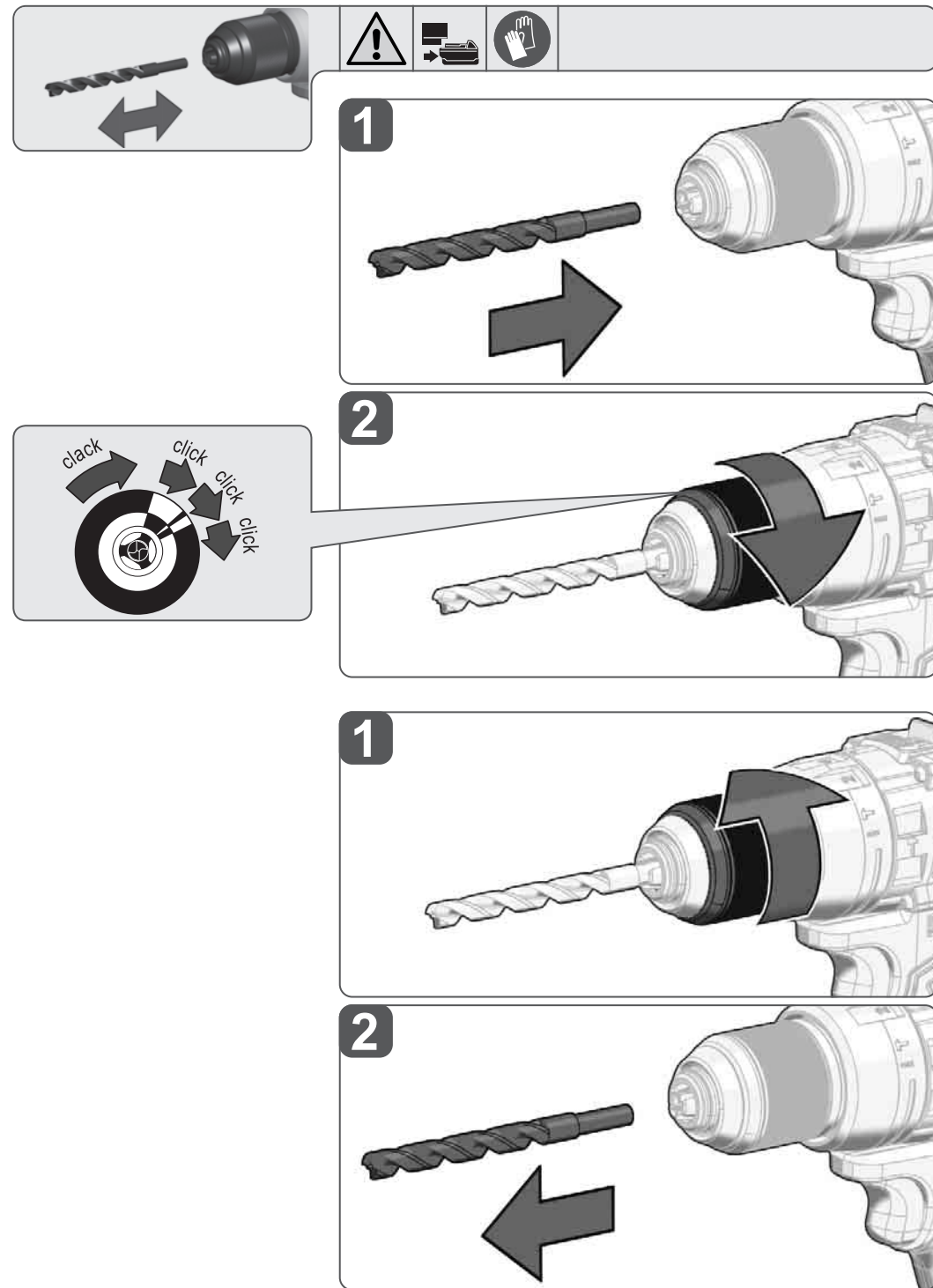
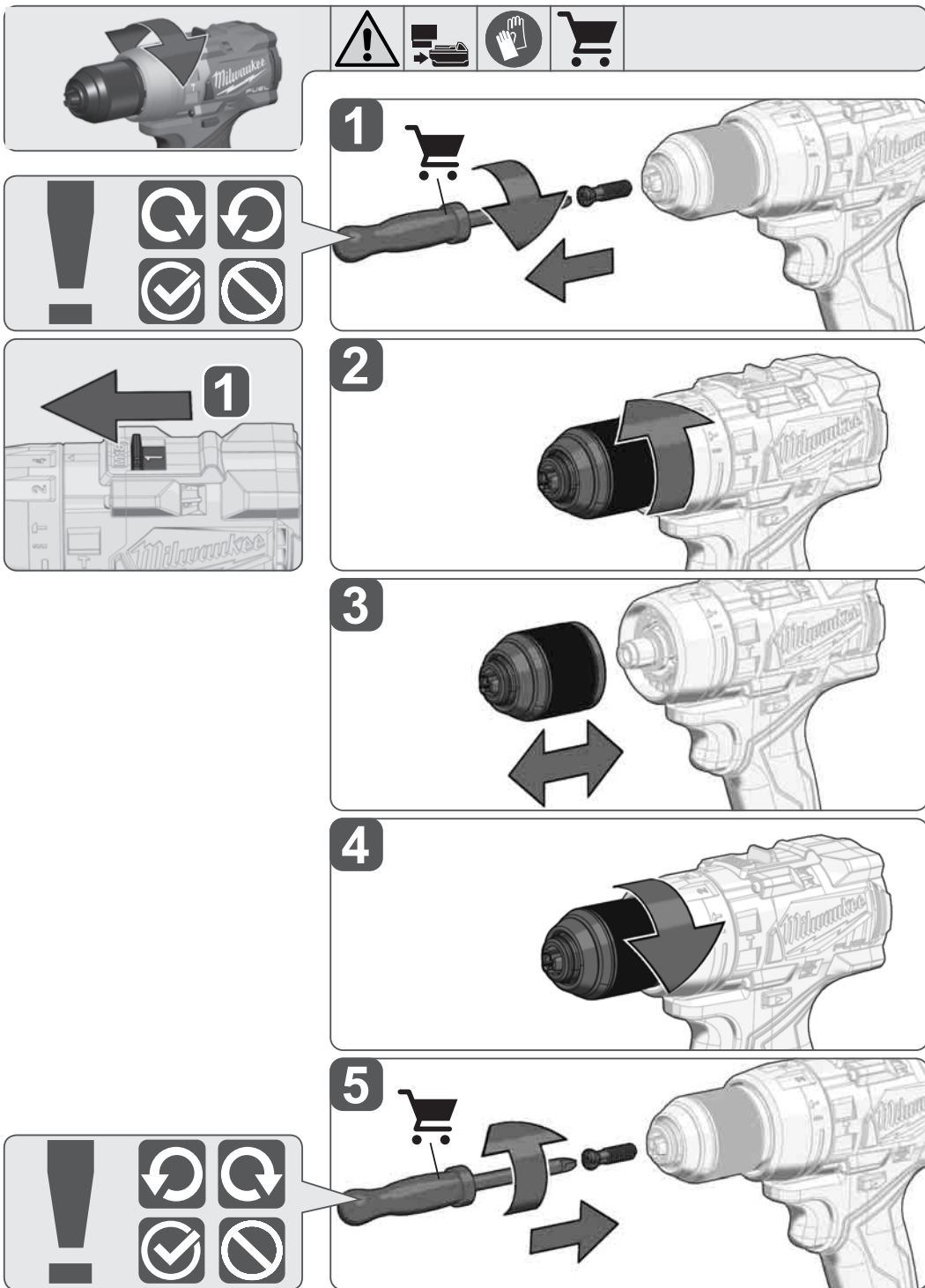
Scoateți acumulatorul înainte de a începe orice intervenție pe mașină.

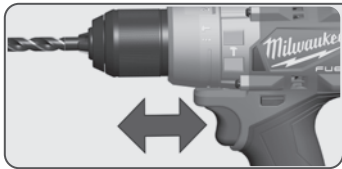
Отстранете ја батеријата пред да започнете да ја користите машината.

Перед будь-якими роботами на машині виїняти змінну акумуляторну батарею.

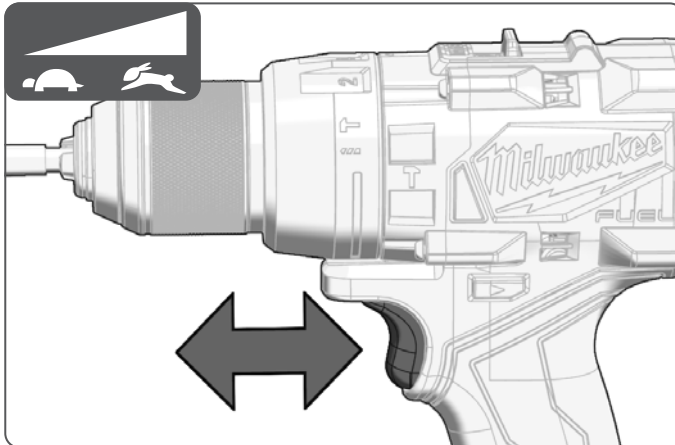
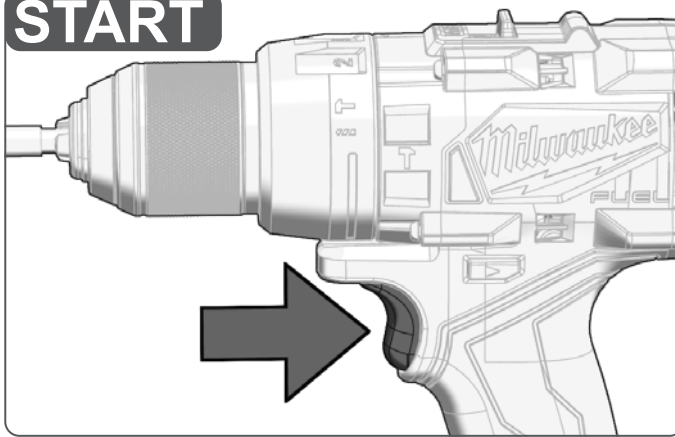
قم بإزالة حزمة البطارية قبل البدء في أي أعمال على الجهاز.



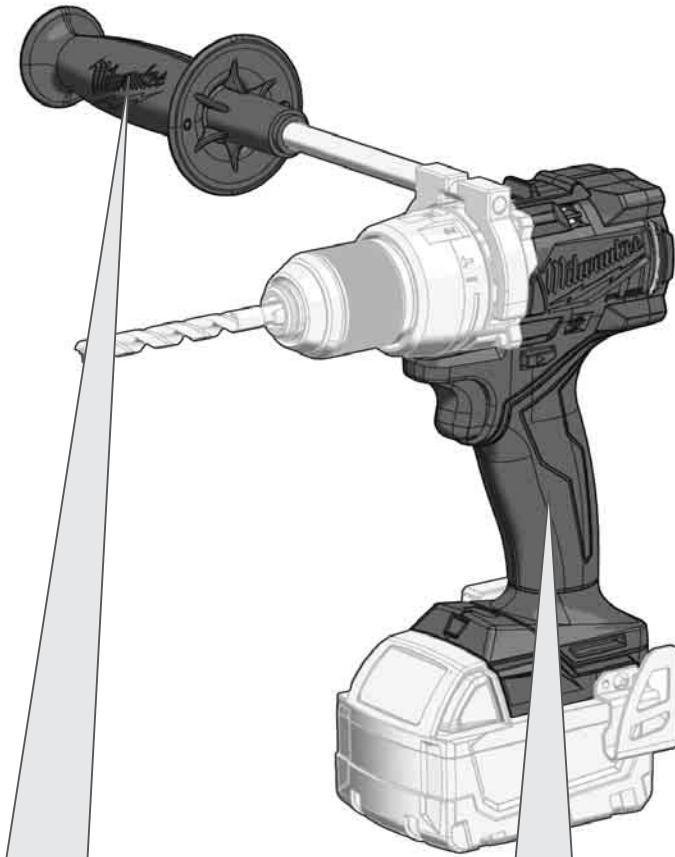
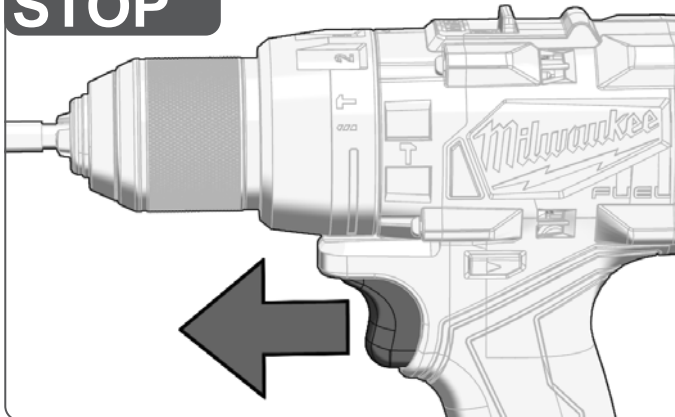




START



STOP



Insulated gripping surface

Isolierte Grifffläche

Surface de prise isolée

Superficie di presa isolata

Superficie de agarre con aislamiento

Superfície de pega isolada

Geïsoleerde handgrepen

Isolerede gribeflader

Isolert gripeflate

Isolerad greppyta

Eristetty tarttumapinta

Μονωμένη επιφάνεια λαβής

Izolasyonlu tutma yüzeyi

Izolovaná uchopovací plocha

Izolovaná úchopná plocha

Izolowana powierzchnia uchwytu

Szigetelt fogófelület

Izolirana prijemalna površina

Izolirana površina za držanje

Izolėta satvėršanas virsma

Izoliuotas rankenos paviršius

Isoleeritud pideme piirkond

Изолированная поверхность ручки

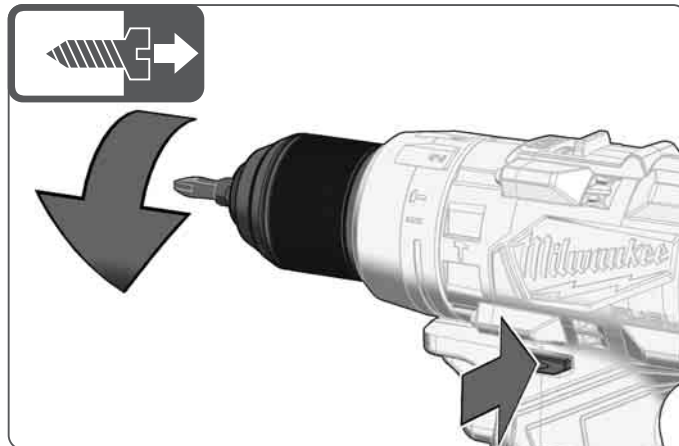
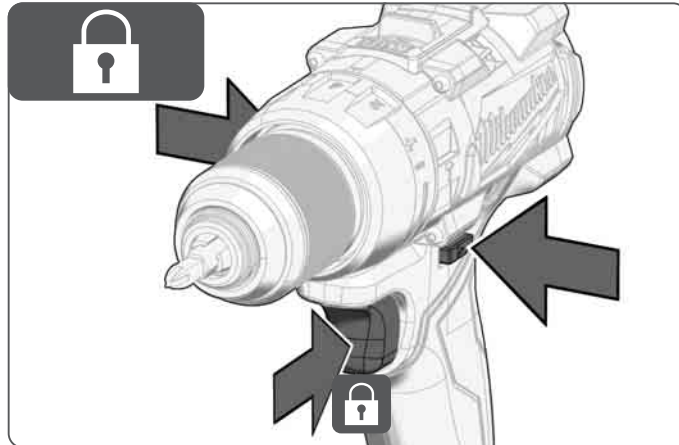
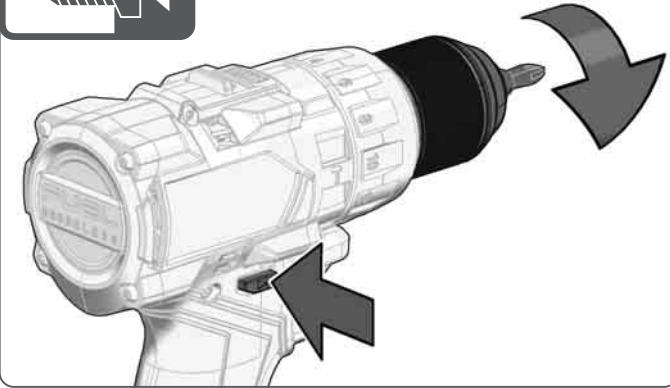
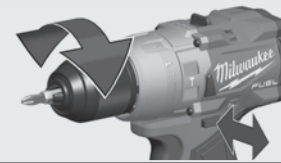
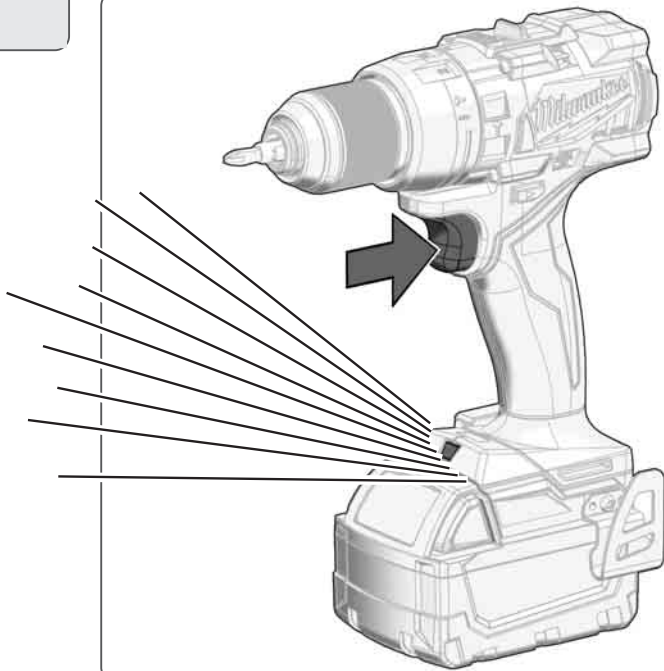
Изолирана повърхност за хващане

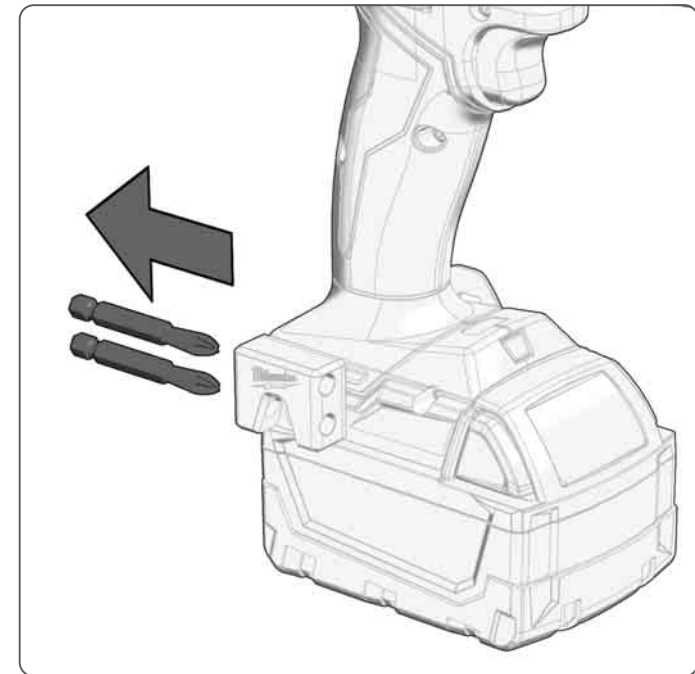
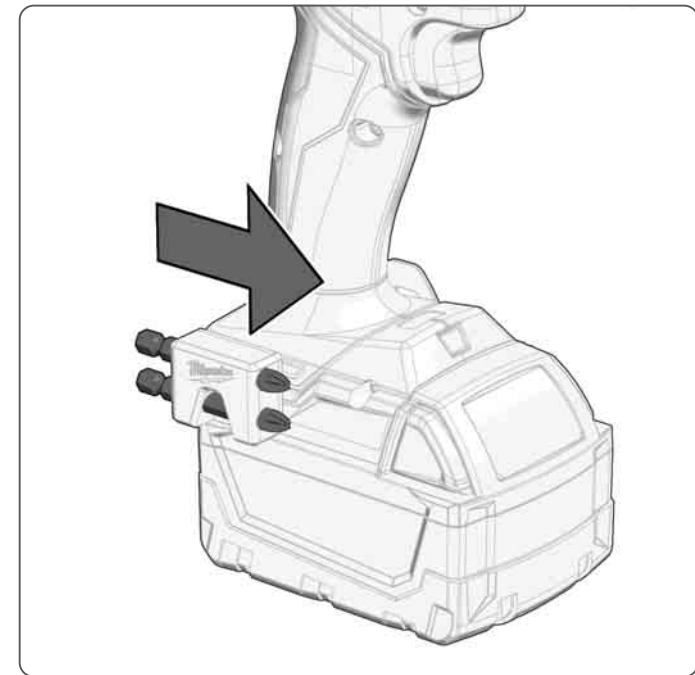
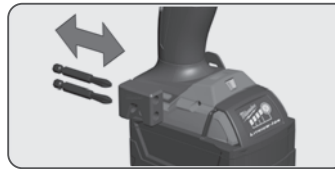
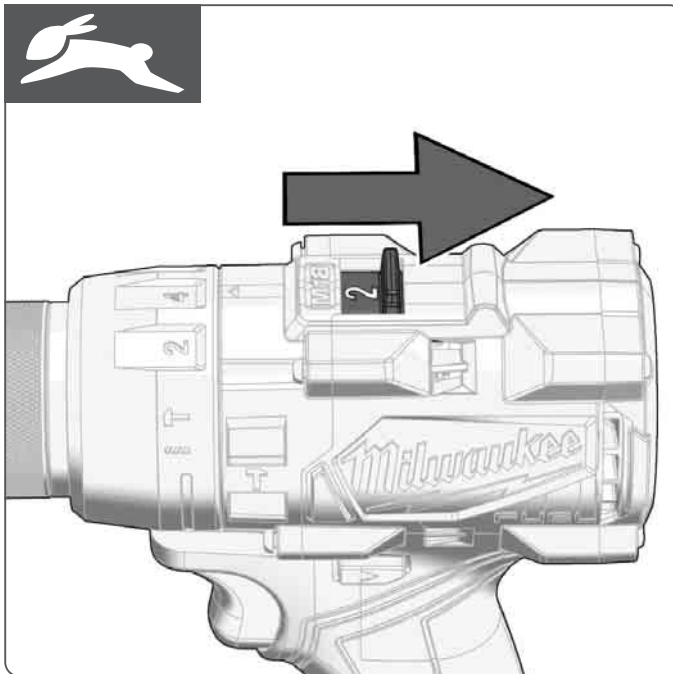
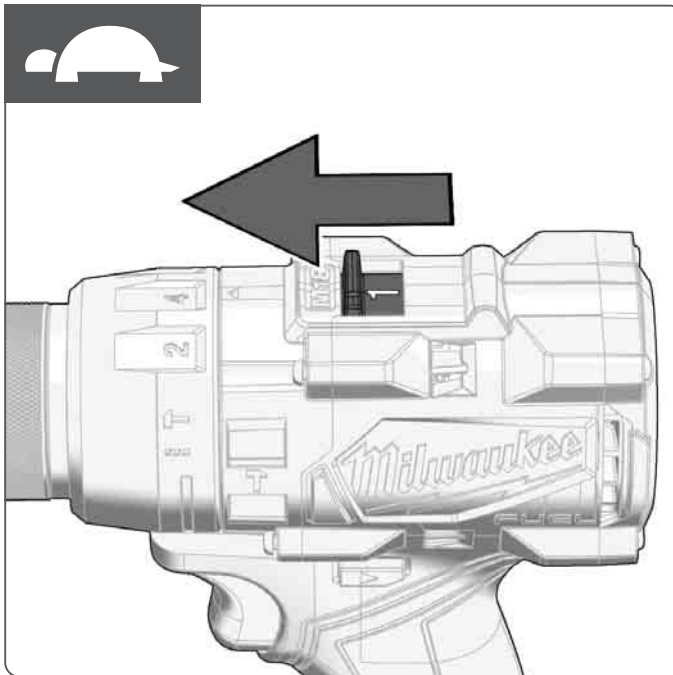
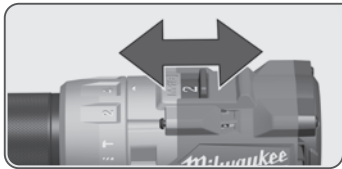
Suprafață de prindere izolată

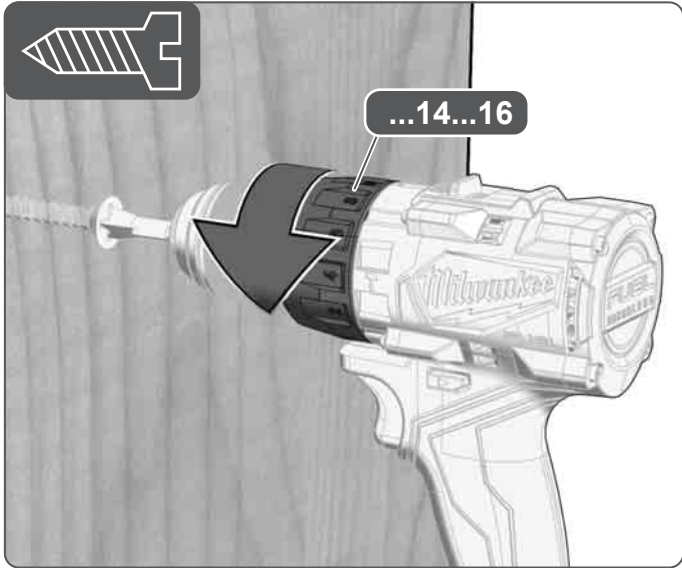
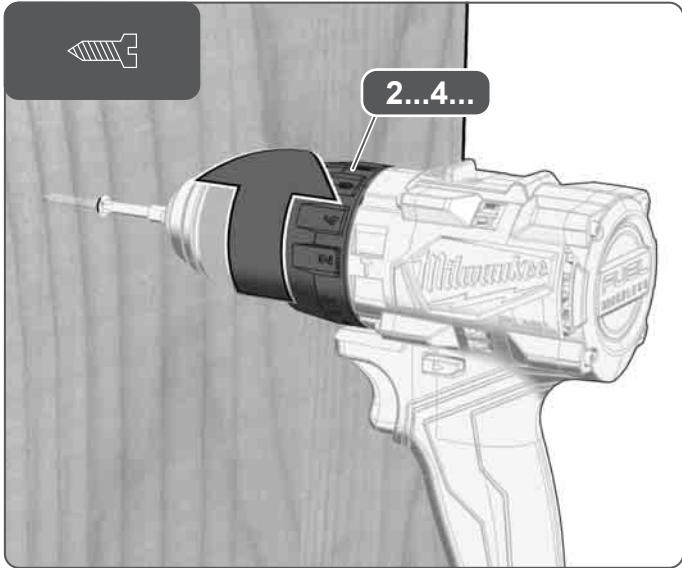
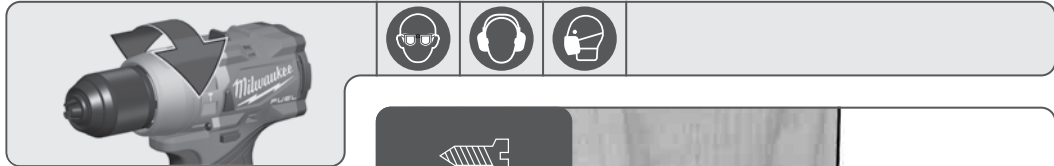
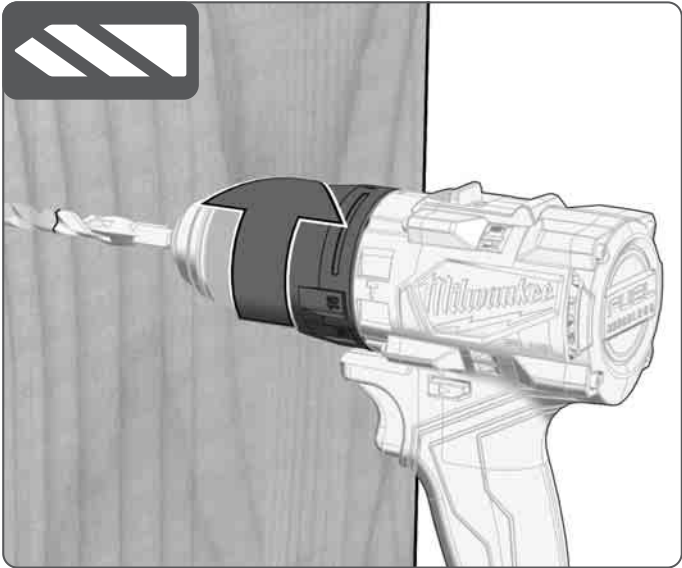
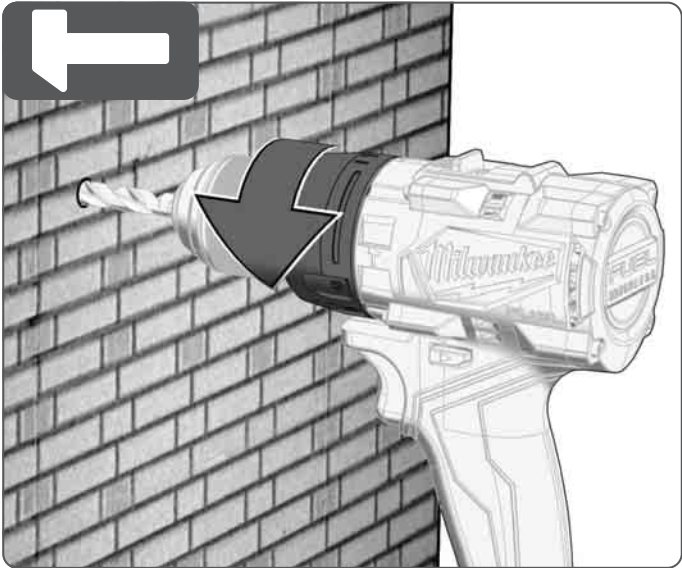
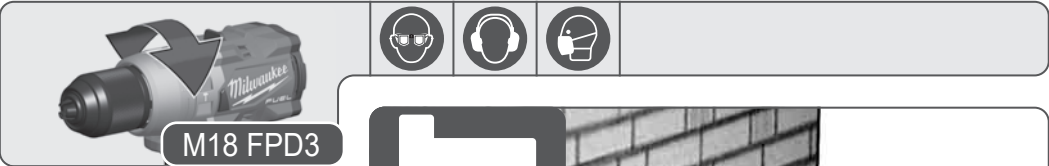
Изолирана површина на дршката

Изолирана површина ручки

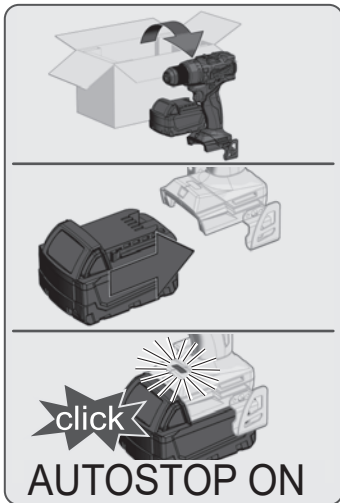
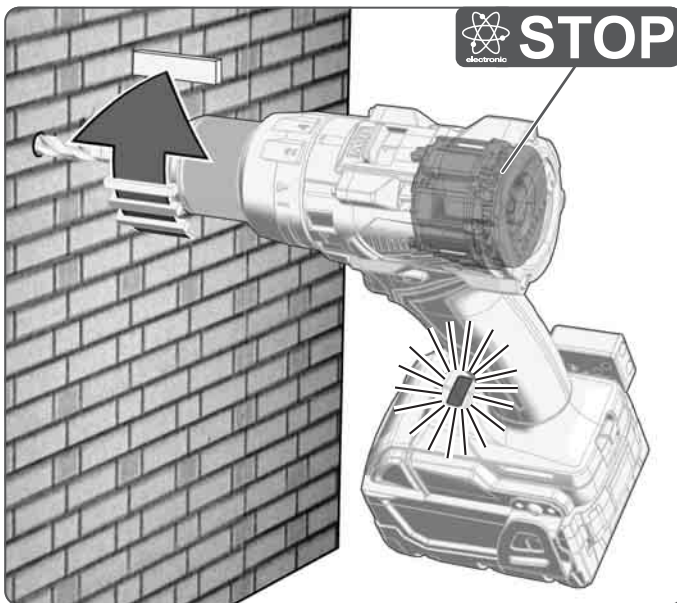
مساحة المقبض معزولة



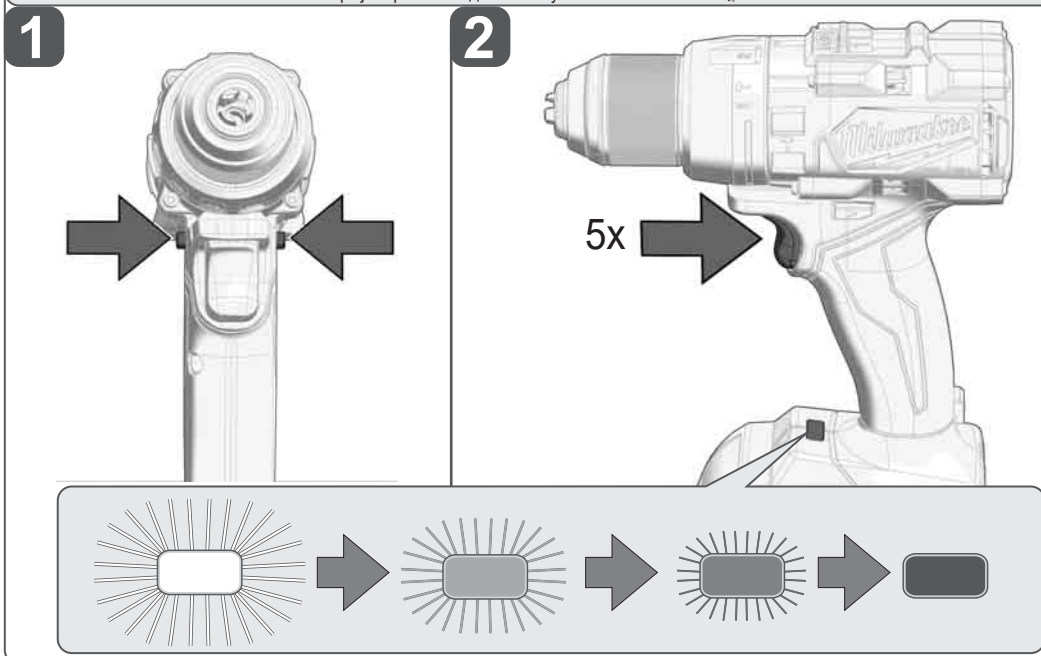




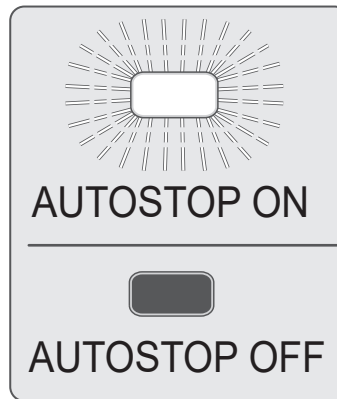
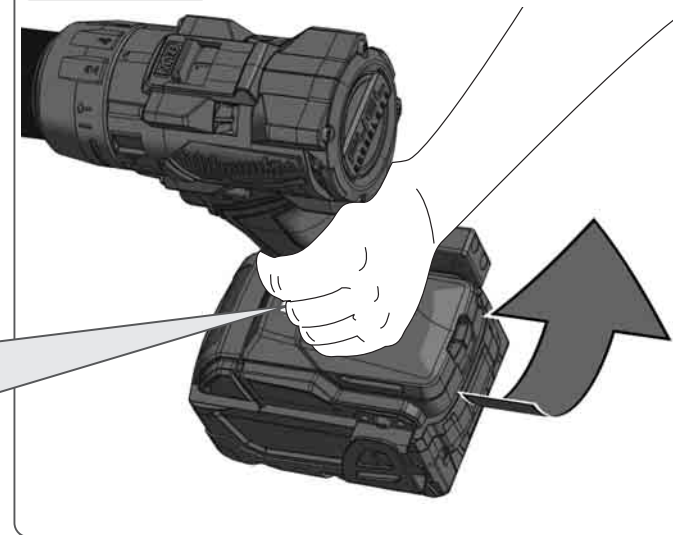
AUTOSTOP



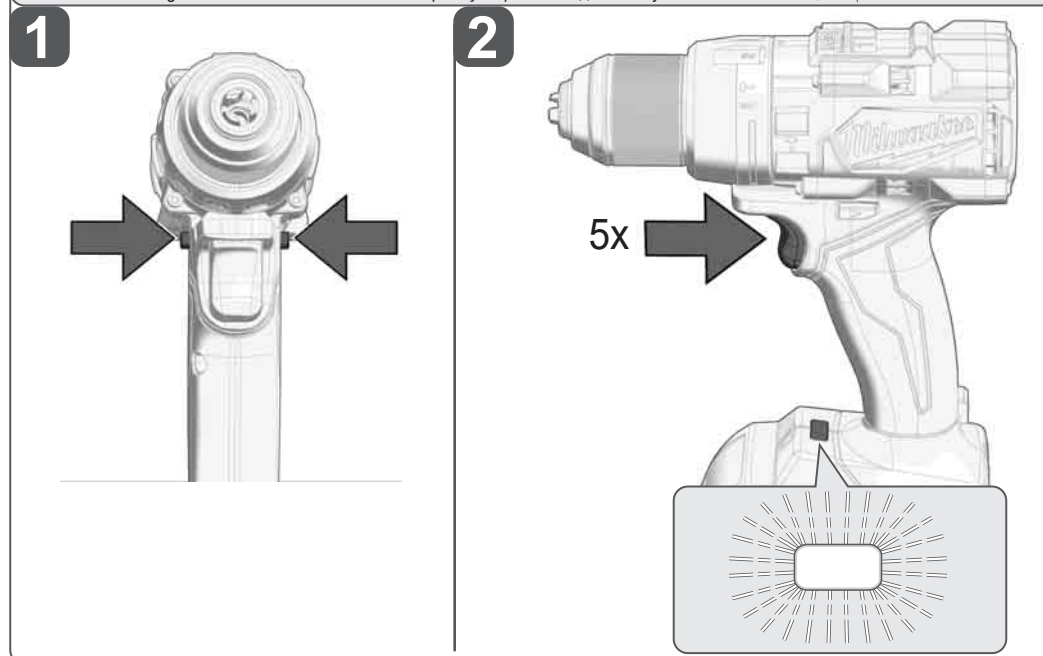
AUTOSTOP switch off • ausschalten • arrêter • spegnere • desactivar • desligue • uitschakelen • sluk • slå av • stäng av • sammuta • απενεργοποιήστε • kapatın • vypněte • vypnite • wyłączyć • kapcsolja ki • izklopiti • isključiti • izslégt • išjunkite • lūlitage vālja • отключение • изключете • opriți dispozitivul • да се исклучи • вимкнення • إيقاف

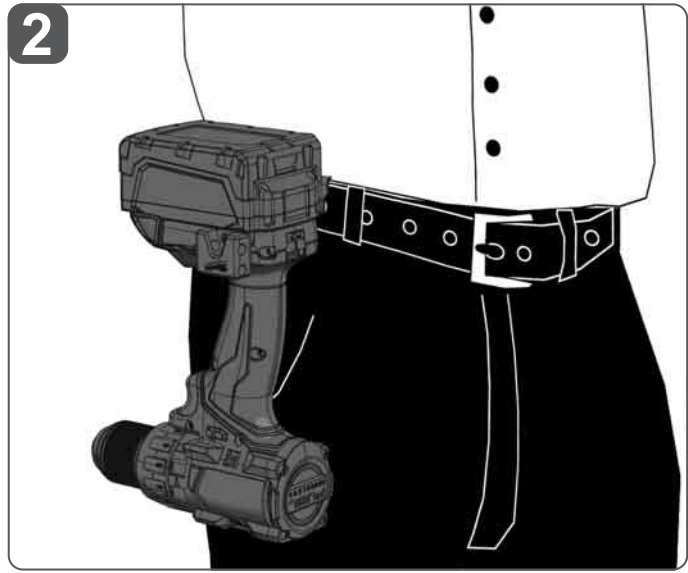
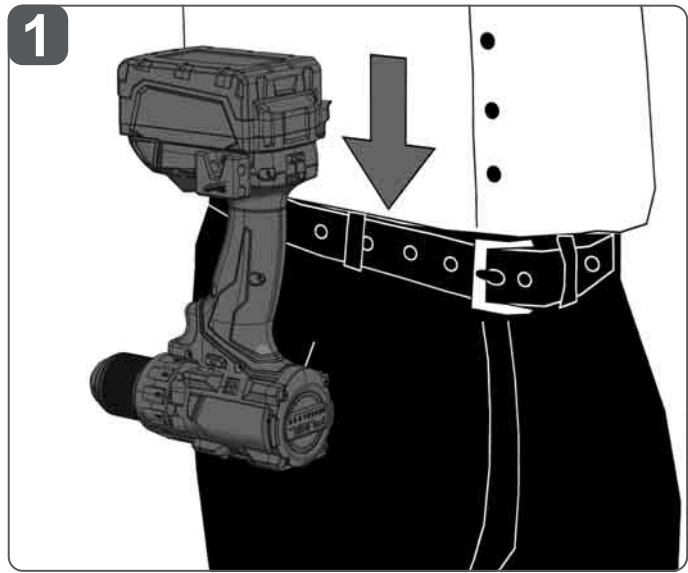
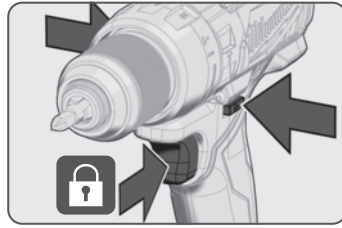
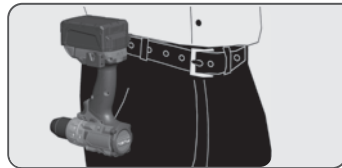
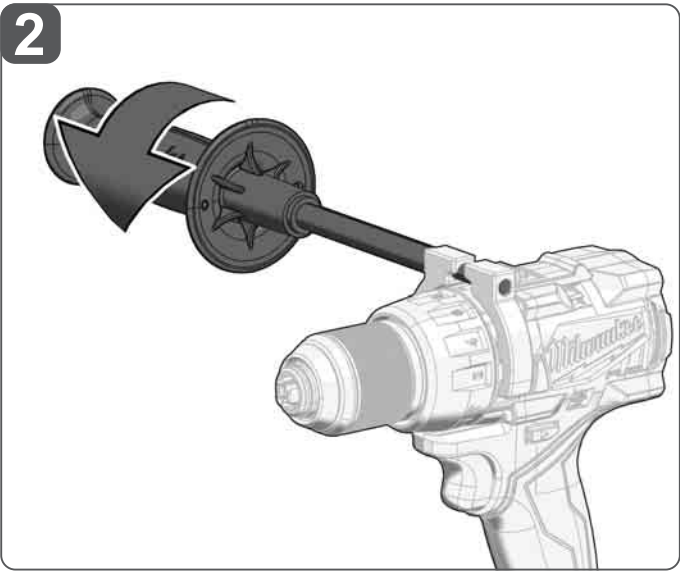
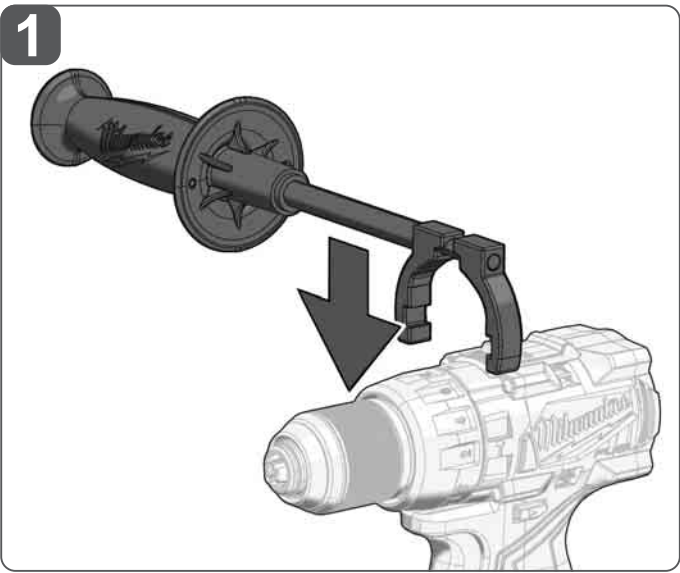
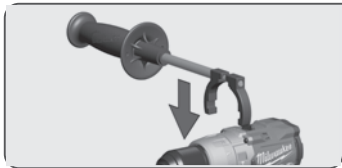


TEST



AUTOSTOP switch on • einschalten • mettre en marche • accendere • activar • ligue • inschakelen • tænd • slå på • starta • käynnistä • ενεργοποιήστε • çalıştırın • zapněte • zapnite • włączyć • kapcsolja be • vklopiti • uključiti • ieslēgt • ijjunkite • lūlitage sisse • включение • вклучете • porniți dispozitivul • да се вклучи • вклучення • قم بالتشغيل







4932 4304 46 (Ø 28 mm)



4932 4304 80 (Ø 6 – 72 mm)



Accessory - Not included in standard equipment.

Zubehör - Im Lieferumfang nicht enthalten.

Accessoires - Ces pièces ne font pas partie de la livraison.

Accessorio - Non incluso nella dotazione standard.

Accessorio - No incluido en el equipo estándar, disponible en la gama de accesorios.

Acessório - Não incluído no equipamento normal.

Toebehoren - Wordt niet meegeleverd.

Tilbehør - Ikke inkluderet i leveringsomfanget.

Tilbehør - inngår ikke i leveransen.

Tillbehör - Ingår ej i leveransomfånget.

Lisälaite - Ei sisälly vakiovarustukseen.

Εξαρτήματα - Δεν περιλαμβάνονται στα υλικά παράδοσης.

Aksesuar - Teslimat kapsamında değildir.

Příslušenství není součástí dodávky.

Pri slušenstvo - nie je súčasťou štandardnej výbavy.

Wyposażenie dodatkowe dostępne osobno.

Azokat a tartozékokat, amelyek gyárilag nincsenek a készülékhez mellékelve.

Oprema - ni vsebovana v obsegu dobave.

Oprema - u opsegu isporuke nije sadržana.

Piederumi - standartaprīkojumā neietvertās.

Priedas - neįeina į tiekimo komplektaciją.

Tarvikud - ei kuulu tarne komplekti.

Принадлежности - В стандартную комплектацию не входит.

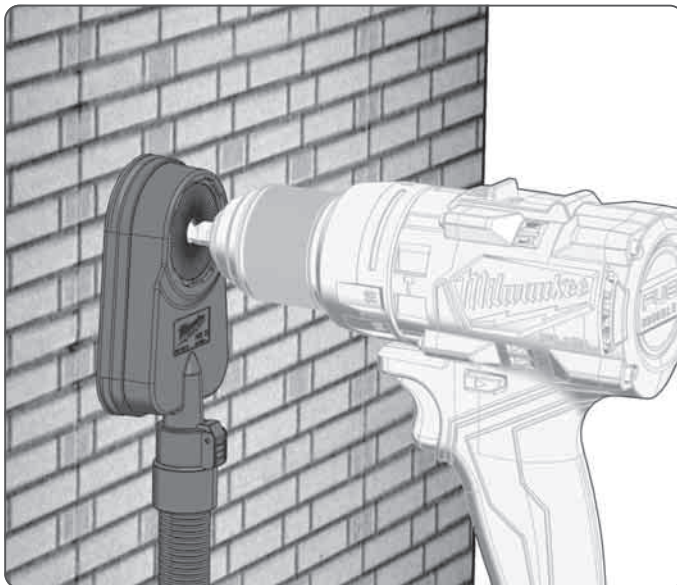
Аксесоари - Не се съдържат в обема на доставката.

Accesoriu - Nu este inclus în echipamentul standard.

Дополнителна опрема - Не е включена во стандартната.

Комплектуючі - не входять в обсяг постачання.

الملحق - ليس مدرجا كمعدة قياسية.



Connect the machine to a suitable dust extractor.

Maschine an ein geeignetes Absauggerät anschließen.

Brancher la machine à un appareil d'aspiration approprié.

Collegare la macchina ad un idoneo sistema di aspirazione.

Conectar la máquina a un aparato de aspiración apropiado.

Conecte a máquina em um dispositivo de aspiração apropriado.

sluit de machine aan op een geschikt afzuigapparaat.

Slut maskinen til en egnet udsugningsenhed.

Koble maskinen til et egnet avsguningsapparat.

Anslut maskinen till en lämplig utsugningsutrustning.

Yhdistä kone sopivaan imulaitteeseen.

Συνδέετε τη μηχανή σε μια κατάλληλη συσκευή αναρρόφησης.

Makineyi uygun bir emme cihazına bağlayın.

Připojte stroj na vhodný odsávací přístroj.

Stroj pripojte na vhodný odsávací prístroj.

Do maszyny należy podłączyć odpowiednie urządzenie odpylające.

Csatlakoztassa a gépet megfelelő elszívó készülékre.

Stroj priklpite na primerno sesalno napravo.

Stroj priključiti na jedan prikladni usisni uređaj.

Pievienojiet ierīci piemērotam putekļu izvades aparātam.

Prijunkite aparatą prie tinkamo dulkių siurblio.

Ühendada seadet sobiva tolmu ekstraktori juurde.

Подключите машину к подходящему пылеудаляющему устройству.

Свържете машината към подходящ уред за изсмукване.

Racordati mașina la un aspirator adecvat.

Приключете ја машината на соодветен апарат за всмуквање.

Приеднати машину до відповідного приладу для відсмоктування.

قم بتوصيل الآلة بمرشح الغبار

• Hasarlı veya akmış pillerin taşınması yasaktır.

Ayrıca bilgiler için nakliye şirketinize başvurunuz.

OTOMATİK DURMA

AUTO STOP AUTOSTOP™ geri tepme fonksiyonu matkap ucu bloke olduğunda bunu algılar. Kontrol lambası yanıp sönmüyor ve cihaz otomatik olarak kapanmaktadır. Çalıştırmak için açma/kapatma şalterini bırakın ve ardından tekrar basın.

Cihaz Autostop fonksiyonu aktif halde teslim edilmektedir.

Autostop'u kapatın: Sağa dönüş/sola dönüş değiştirme düğmesini orta konuma getirin ve ardından açma/kapatma şalterine beş defa basın. Kontrol lambası yanmakta ve ardından tekrar yavaşça kapanmaktadır (bakınız resim kısmındaki şekiller).

Autostop'u çalıştırın: Sağa dönüş/sola dönüş değiştirme düğmesini orta konuma getirin ve ardından açma/kapatma şalterine beş defa basın. Kontrol lambası yanıp sönmekte (bakınız resim kısmındaki şekiller).

En son seçilen Autostop modu, akü çıkartıldıktan sonra da hafızada kalır.

TEMİZLEME

Aletin havalandırma aralıklarını daima temiz tutun.

BAKIM


Sadece Milwaukee aksesuarı ve yedek parçası kullanın. Nasıl değiştirileceği açıklanmamış olan yapı parçalarını bir Milwaukee müşteri servisinden değiştirin (Garanti ve servis adresi broşürüne dikkat edin).


Gerektiğinde cihazın ayrıntılı çizimini, güç levhası üzerindeki makine modelini ve altı haneli rakamı belirterek müşteri servisinden veya doğrudan Techtronic Industries GmbH, Max-Eyth-Straße 10, 71364 Winnenden, Germany adresinden isteyebilirsiniz.


SEMBOLLER

 Lüften aleti çalıştırmadan önce kullanma kılavuzunu dikkatli biçimde okuyun.


 DİKKAT! UYARI! TEHLİKE!


 Aletin kendinde bir çalışma yapmadan önce kartuş aküyü çıkarın.


 Aletle çalışırken daima koruyucu gözlük kullanın.

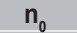







 Koruyucu kulaklık kullanın!

 Uygun bir koruyucu toz maskesi kullanın

 Koruyucu eldivenlerinizi takınız!

 Aksesuar - Teslimat kapsamında değildir, önerilen tamamlamalar aksesuar programında.

 Atık pillerin, atık elektrikli ve elektronik eşyaların evsel atıklarla birlikte bertaraf edilmesi yasaktır. Atık piller, atık elektrikli ve elektronik eşyalar ayrılarak biriktirilmeli ve bertaraf edilmelidir. Bertaraf etmeden önce cihazların içindeki atık pilleri, atık akümülatörleri ve lambaları çıkartınız. Yerel makamlara veya satıcınıza geri dönüşüm tesisleri ve atık toplama merkezlerinin yerlerini danışınız. Yerel yönetmeliklere göre perakende satıcılar atık pilleri, atık elektrikli ve elektronik eşyaları ücret talep etmeden geri almak zorunda olabilirler. Atık pillerinizi, atık elektrikli ve elektronik eşyalarınızı tekrar kullanarak ve geri dönüşüme vererek ham madde gereksiniminin az tutulmasına katkıda bulununuz. Atık piller (özellikle lityum iyon piller), atık elektrikli ve elektronik eşyalar, çevreye uygun şekilde bertaraf edilmediklerinde çevre ve sağlığınıza üzerinde olumsuz etkilere neden olabilen değerli, tekrar kullanılabilir malzemeler içerirler. Bertaraf etmeden önce atık eşyanız içinde mevcut olabilen şahsınıza ilgili bilgileri siliniz.

| | |
|--|---------------------------|
|  n ₀ | Rölanti |
|  V | Voltaj |
|  I | Doğru akım |
|  | Avrupa uyumluluk işareti |
|  | Britanya Uygunluk işareti |
|  | Ukrayna uyumluluk işareti |
|  | 001 |
|  | Avrasya uyumluluk işareti |

| TECHNICKÁ DATA | M18 FDD3 | M18 FPD3 |
|---|--------------------------|----------------------------------|
| Typ | Aku vrtací šroubovák | Aku příklepové vrtačky/šroubovák |
| Výrobní číslo | 4813 05 01 XXXXXX MJJJJ | 4813 14 01 XXXXXX MJJJJ |
| Napětí bloku baterií | 18 V --- | 18 V --- |
| Počet otáček při běhu naprázdno na 1.st.rychlosti | 0-500 min ⁻¹ | 0-500 min ⁻¹ |
| Počet otáček při běhu naprázdno na 2.st.rychlosti | 0-2100 min ⁻¹ | 0-2100 min ⁻¹ |
| Počet úderů při zatížení na 1.st.rychlosti | – | 0-7800 min ⁻¹ |
| Počet úderů při zatížení na 2.st.rychlosti | – | 0-33000 min ⁻¹ |
| Krouticí moment (5,0 Ah akumulátor) | 158,2 Nm | 158,2 Nm |
| Vrtací ø v dřevě | | |
| s plochým vrtákem do dřeva | 38 mm | 38 mm |
| se spirálovým vrtákem do dřeva | 38 mm | 38 mm |
| s pilou děrovkou | 89 mm | 89 mm |
| se samořezným vrtákem | 65 mm | 65 mm |
| Vrtání ø v cihle a vápenopískové cihle | – | 15,88 mm |
| Vruty do dřeva (bez předvrtání) | 16 mm | 16 mm |
| Rozsah upnutí skličidla | 1,6 – 13 mm | 1,6 – 13 mm |
| Hmotnost podle prováděcího předpisu EPTA 01/2014 (2,0 Ah ... 12,0 Ah) | 1,9...3,1 kg | 1,9...3,1 kg |
| Doporučená okolní teplota při práci | | -18...+50 °C |
| Doporučené typy akumulátorů | | M18B...; M18HB... |
| Doporučené nabíječky | | M12-18...; M1418C6 |

Informace o hluku:

Naměřené hodnoty odpovídají EN 62841.

V třídě A posuzovaná hladina hluku přístroje činí typicky:

Hladina akustického tlaku / Kolísavost K

Hladina akustického výkonu / Kolísavost K

Používejte chrániče sluchu!

Informace o vibracích: Celkové hodnoty vibrací (vektorový součet

tří směrů) zjištěné ve smyslu EN 62841.

Hodnota vibračních emisí a_h / Kolísavost K

Vrtání betonu s příklepem

Vrtání kovů

Šroubování

VAROVÁNÍ!

Hladina vibrací a emisí hluku uvedené v tomto informačním listu byla měřena v souladu se standardizovanou zkouškou uvedenou v normě EN 62841 a může být použita ke srovnání jednoho nástroje s jiným. Může být použita k předběžnému posouzení expozice.

Deklarovaná úroveň vibrací a emisí hluku představuje hlavní použití nástroje. Pokud se však nástroj používá pro různé aplikace, s různým příslušenstvím nebo s nedostatečnou údržbou, mohou se vibrace a emise hluku lišit. To může výrazně zvýšit úroveň expozice v průběhu celkové pracovní doby.

Odhad úrovně expozice vibracím a hluku by měl také vzít v úvahu dobu, kdy je nástroj vypnutý nebo když běží, ale ve skutečnosti neprovádí úlohu. To může výrazně snížit úroveň expozice v průběhu celé pracovní doby.

Identifikujte dodatečná bezpečnostní opatření k ochraně pracovníka obsluhy před účinky vibrací a/nebo hluku, například: údržba nástroje a příslušenství, udržování rukou v teple, organizace pracovních schémát.

VAROVÁNÍ! Přečtěte si všechna výstražná upozornění, pokyny, zobrazení a specifikace pro toto elektrické nářadí.

Zanedbání při dodržování výstražných upozornění a pokynů uvedených v následujícím textu může mít za následek zásah elektrickým proudem, způsobit požár a/nebo těžké poranění. **Všechna varovná upozornění a pokyny do budoucna uschovejte.**

BEZPEČNOSTNÍ POKYNY PRO PRÁCI S VRTAČKOU

Bezpečnostní pokyny pro všechny operace

Držte elektrické nářadí za izolované uchopovací plochy při provádění operace, kde se řezné příslušenství nebo upevňovače mohou dostat do kontaktu se skrytým vedením. Řezné příslušenství nebo upevňovače, které se dotýkají „živého“ vedení, mohou vystavené kovové části elektrického nářadí udlát „živými“ a mohou způsobit úraz elektrickým proudem pracovníkovi obsluhy.

Při vrtání s příklepem používejte prostředky k ochraně sluchu. Nadměrný hluk může vést ke ztrátě sluchu.

Používejte doplňková madla dodávána s přístrojem.

Nedostatečným držetím by mohlo dojít ke zranění.

Před spuštěním drže nástroj pevně v ruce. Tento nástroj vytváří vysoký krouticí moment a pokud byste během provozu nástroj pevně nedrželi, mohlo by dojít ke ztrátě kontroly nad nástrojem a k poranění.

Bezpečnostní pokyny pro použití dlouhých výměnných nástavců na vrtání

Nikdy nepracujte při vyšších otáčkách, než jsou maximální jmenovité otáčky vrtáku. Při vyšších rychlostech může dojít k ohnutí vrtáku, když by se vrták volně točil a nebyl v kontaktu s obrobkem, což může vést k poranění.

Vždy začněte vrtat při nízkých otáčkách a s hrotem v kontaktu s obrobkem. Při vyšších rychlostech se může vrták prohýbat, když se točí a není v kontaktu s obrobkem, což může vést k poranění.

Tlačte pouze přímo ve směru osy vrtáku a nevyvíjejte přílišný tlak. Vrtáky se mohou ohnout a prasknout, nebo by mohlo dojít ke ztrátě kontroly a k následnému poranění.

DALŠÍ BEZPĚČNOSTNÍ A PRACOVNÍ POKYNY

Použijte ochranné vybavení. Při práci s elektrickým nářadím používejte vždy ochranné brýle. Doporučujeme rovněž použití součástí ochranného oděvu a ochranné obuvi, jako protiprašné masky, ochranných rukavic, pevné a nekouzlující obuvi, ochranné přilby a ochrany sluchu.

UPOZORNĚNÍ Aby se snížilo riziko zranění při pracích s výrazným vznikem prachu, doporučujeme vám použít řešení na odsávání prachu od spol. Milwaukee v souladu s návodem k obsluze.

Prach vznikající při práci s tímto nářadím může být zdraví škodlivý. Proto by neměl přijít do styku s tělem. Používejte při práci vhodnou ochranou masku.

Nesmějí se opracovávat materiály, které mohou způsobit ohrožení zdraví (např. azbest)

Při zablokování nasazeného nástroje přístroj okamžitě vypněte! Přístroj nezapínajte, pokud je nasazený nástroj zablokovaný; mohl by při tom vzniknout zpětný náraz s vysokým reakčním momentem. Zjistěte příčinu zablokování nasazeného nástroje a odstraňte ji při dodržení bezpečnostních pokynů.

Možnými příčinami mohou být:

- vzpříčení v opracovávaném obrobku
- přelomení opracovávaného materiálu
- přetížení elektrického přístroje

Nezasahujte do běžícího stroje.

Nasazený nástroj se může během používání rozpálit.

VAROVÁNÍ! Nebezpečí popálení.

- při výměně nástroje
- při odkládání přístroje

Pokud stroj běží, nesmí být odstraňovány třísky nebo odštěpky.

Při vrtání do zdi, stropu nebo podlahy dávat pozor na elektrické kabely, plynová a vodovodní potrubí.

Obrobek zabezpečte upínacím zařízením. Nezabezpečené obrobky mohou způsobit těžká poranění a poškození.

Před zahájením veškerých prací na vrtacím šroubováků vyjmout výměnný akumulátor.

Použitě nevyhazujte do domovního odpadu nebo do ohně. Milwaukee nabízí ekologickou likvidaci starých článků, ptejte se u vašeho obchodníka s nářadím.

Náhradní akumulátor neskladujte s kovovými předměty, nebezpečí zkratu.

Akumulátor systému M18 nabíjejte pouze nabíječkou systému M18. Nenabíjejte akumulátory jiných systémů.

Při extrémní zátěži či vysoké teplotě může z akumulátoru vytékat kapalina. Při zasažení touto kapalinou okamžitě zasažená místa omýjte vodou a mýdlem. Při zasažení očí okamžitě důkladně po dobu alespoň 10min.omývat a neodkladně vyhledat lékaře.

VŽDY POUŽIJTE NEJDŘÍVE PŘÍDAVNOU RUKOJEŤ, pokud se použije akumulátor s kapacitou 9,0 Ah nebo vyšší; točivý moment některých elektrických nástrojů se může zvýšit. Jestliže byl váš vrtací šroubovák nebo příklepový vrtací šroubovák dodaný bez přídavné rukojeti, použijte, prosím, náhradní díl přídavné rukojeti (viz podrobný výkres elektrického nářadí).

Když stroj běží nebo je tlačítko spínače zablokované, nenasazujte žádný vrták, protože vrták se bude otáčet dál a může tak poranit uživatele.

VÝSTRAHA! Tento přístroj obsahuje lithiovou knoflíkovou baterii. Nová nebo použitá baterie může způsobit těžké vnitřní popáleniny a v době kratší než 2 hodiny vést ke smrti, pokud se spolkne nebo se dostane do těla. Víko na příhrádku na baterie vždy zajistěte.

Pokud není bezpečně uzavřené, přístroj vypněte, odstraňte baterii a chraňte ji před dětmi.

Pokud se domníváte, že baterie někdo spolknul nebo se mu dostaly do těla, okamžitě vyhledejte lékařskou pomoc.

Varování! Abyste zabránili nebezpečí požáru způsobeného zkratem, poraněním nebo poškozením výrobku, nepoužívejte nářadí, výměnnou baterii nebo nabíječku do kapaliny a zajistěte, aby do zařízení a akumulátorů nevnikly žádné tekutiny. Korodující nebo vodivé kapaliny, jako je slaná voda, určité chemikálie a bělicí prostředky nebo výrobky, které obsahují bělidlo, mohou způsobit zkrat.

OBLAST VYUŽITÍ

M18FDD3: Akumulátorový vrtací šroubovák je univerzálné použitelný pro vrtání a šroubování nezávisle na elektrické síti.

M18FPD3: Akumulátorový příklepový vrtací šroubovák je univerzálné použitelný pro vrtání, příklepové vrtání a šroubování nezávisle na elektrické síti.

Toto zařízení lze používat jen pro uvedený účel.

ZBYTKOVÁ RIZIKA

Ani při řádném používání není možné vyloučit všechna zbývající rizika. Při používání mohou vzniknout níže uvedená rizika, na která by měla obsluha dávat zvlášť pozor:

- Poranění způsobená vibrací. Přístroj držte pouze za určená držadla a omezte čas práce a expozice.
- Zatížení hlukem může vést k poškození sluchu. Noste ochranu sluchu a omezte dobu expozice.
- Poranění očí způsobená částicemi nečistot. Noste vždy ochranné brýle, pevné dlouhé kalhoty, rukavice a pevnou obuv.

Vdechnutí jedovatých druhů prachu.

UPOZORNĚNÍ NA LITHIUM-IONTOVÉ BATERIE

Použití lithium-iontových baterií

Déle nepoužívané akumulátory je nutné před použitím znovu nabít.

Teplota přes 50°C snižuje výkon akumulátoru. Chraňte před dlouhým přehříváním na slunci či u topení.

Kontakty nabíječky a akumulátoru udržujte v čistotě.

Pro optimální životnost je nutné akumulátory po použití plně dobít.

K zabezpečení dlouhé životnosti by se akumulátory měly po nabití vyjmout z nabíječky.

Při skladování akumulátoru po dobu delší než 30 dní:

Skladujte akumulátor v suchu při cca 27°C.

Skladujte akumulátor při cca 30%-50% nabíjecí kapacity.

Opakujte nabíjení akumulátoru každých 6 měsíců.

Ochrana proti přetížení u lithium-iontových baterií

Při přetížení akumulátoru příliš vysokou spotřebou proudu, například při extrémně vysokém kroutícím momentu, při zaseknutí vrtáku, náhlém zastavení nebo zkratu, začne elektrické nářadí po dobu 5 sekund vibrovat, indikátor dobíjení začne blikat a motor se následně samočinně vypne.

K opětovnému zapnutí uvolněte a následně opět stiskněte tlačítkový vypínač.

Při extrémním zatížení dochází k příliš vysokému ohřevu akumulátoru. V tomto případě začnou blikat všechny kontrolky indikátoru dobíjení a blikají tak dlouho, dokud se akumulátor opět neochladí.

V okamžiku, kdy indikátor dobíjení přestane blikat, je možné v práci opět pokračovat.

Přeprava lithium-iontových baterií

Lithium-iontové baterie spadají podle zákonných ustanovení pod přepravu nebezpečného nákladu.

Přeprava těchto baterií se musí realizovat s dodržováním lokálních, vnitrostátních a mezinárodních předpisů a ustanovení.

- Spotřebitelé mohou tyto baterie bez problémů přepravovat po komunikacích.
- Komerční přeprava lithium-iontových baterií prostřednictvím přepravních firem podléhá ustanovením o přepravě nebezpečného nákladu. Přípravu k vyexpedování a samotnou přepravu směřjí vykonávat jen příslušně vyškolené osoby. Na celý proces se musí odborně dohlížet.

Při přepravě baterií je třeba dodržovat následující:

- Zajistěte, aby kontakty byly chráněné a izolované, aby se zamezilo zkratům.
- Dávejte pozor na to, aby se svazek baterií v rámci balení nemohl sesmeknout.

- Poškozené a vyteklé baterie se nesmějí přepravovat.

Ohledně dalších informací se obraťte na vaši přepravní firmu.

AUTOMATICKÉ ZASTAVENÍ

AUTOSTOP Funkce zpětného rázu AUTOSTOP™ rozpozná, když se vrtáčka zablokuje. Kontrolka bliká a zařízení se automaticky vypne. Pokud chcete zařízení zapnout, uvolněte vypínač a pak jej znovu stiskněte.

Zařízení se dodává s aktivovanou funkcí Autostop.

Vypnutí funkce Autostop: Přepínač chodu doprava/doleva přesuňte do střední polohy a pak pětkrát stiskněte vypínač. Kontrolka se rozsvítí a pak pomalu zhasne (viz obrázky v obrázkové části).

Zapnutí funkce Autostop: Přepínač chodu doprava/doleva přesuňte do střední polohy a pak pětkrát stiskněte vypínač. Kontrolka bliká (viz obrázky v obrázkové části).

Naposledy zvolený režim Autostop zůstává i po odstranění akumulátoru uložený.

ČISTĚNÍ







Větrací štěrbinu nářadí udržujeme stále čisté.

ÚDRŽBA

Používat výhradně příslušenství Milwaukee a náhradní díly Milwaukee. Díly jejichž výměny nebyla popsána, nechte vyměnit v autorizovaném servisu (viz."Záruky / Seznam servisních míst)

V případě potřeby si můžete v servisním centru pro zákazníky nebo přímo od firmy Techtronic Industries GmbH, Max-Eyth-Straße 10, 71364 Winnenden, Německo vyžádat schematický náčrt jednotlivých dílů přístroje, když uvedete typ přístroje a šestimístné číslo na výkonovém štítku.

SYMBOLY

| | |
|---|--|
|  | Před spuštěním stroje si pečlivě přečtěte návod k používání. |
|  | POZOR! VAROVÁNÍ! NEBEZPEČÍ! |
|  | Před zahájením veškerých prací na vrtacím šroubováků vyjmout výměnný akumulátor. |
|  | Při práci se strojem neustále nosit ochranné brýle. |
|  | Používejte chrániče sluchu ! |
|  | Používejte při práci vhodnou ochranou masku. |
|  | Používejte ochranné rukavice! |
|  | Příslušenství není součástí dodávky, viz program příslušenství. |








Odpadní baterie a odpadní elektrická a elektronická zařízení se nesmějí likvidovat společně s domovním odpadem. Odpadní baterie a odpadní elektrická a elektronická zařízení je nutné sbírat a likvidovat odděleně.

Před likvidací odstraňte ze zařízení odpadní baterie, odpadní akumulátory a osvětlovací prostředky. Informujte se na místních úřadech nebo u vašeho odborného prodejce ohledně recyklačních dvorů a sběrných míst.

Podle místních ustanovení mohou maloobchodní prodejci být povinni bezplatně odebrat zpět odpadní baterie a odpadní elektrická a elektronická zařízení. Opětovným použitím a recyklací vašich odpadních baterií a vašich odpadních elektrických a elektronických zařízení přispíváte ke snižování potřeby suroviny.

Odpadní baterie (především lithium-iontové baterie), odpadní elektrická a elektronická zařízení obsahují cenné, opětovně použitelné materiály, které při ekologické likvidaci nemohou mít negativní účinky na životní prostředí a vaše zdraví.

Před likvidací pokud možno vymažte na vašem odpadním přístroji existující osobní údaje.

| | |
|---|---------------------------------|
| n_0 | Otáčky při chodu naprázdno |
| V | Napětí |
|  | Stejnoseměrný proud |
|  | Značka shody v Evropě |
|  | Britská značka shody |
|  | Značka shody na Ukrajině |
|  | Značka shody pro oblast Eurasie |

| TECHNICKÉ ÚDAJE | M18 FDD3 | M18 FPD3 |
|---|------------------------------------|---|
| Typ | Akumulátorová vrtáčka a uťahovačka | Akumulátorová príklepová vrtáčka a uťahovačka |
| Výrobné číslo | 4813 05 01 XXXXX MJJJJ | 4813 14 01 XXXXX MJJJJ |
| Napätie bloku batérií | 18 V --- | 18 V --- |
| Otáčky naprázdno v 1. prevodovom stupni | 0-500 min ⁻¹ | 0-500 min ⁻¹ |
| Otáčky naprázdno v 2. prevodovom stupni | 0-2100 min ⁻¹ | 0-2100 min ⁻¹ |
| Počet úderov v 1. prevodovom stupni | – | 0-7800 min ⁻¹ |
| Počet úderov v 2. prevodovom stupni | – | 0-33000 min ⁻¹ |
| Točivý moment (5,0 Ah akumulátore) | 158,2 Nm | 158,2 Nm |
| Priemer vrtu do dreva | | |
| s plochým vrtákom do dreva | 38 mm | 38 mm |
| so špirálovým vrtákom do dreva | 38 mm | 38 mm |
| s pilou dierovkou | 89 mm | 89 mm |
| so samorezným vrtákom | 65 mm | 65 mm |
| Priemer vrtu do tehly a vápencového pieskovca | – | 15,88 mm |
| Skrutkovanie do dreva (bez predvrtu) | 16 mm | 16 mm |
| Upínací rozsah skľúčovadla | 1,6 – 13 mm | 1,6 – 13 mm |
| Hmotnosť podľa vykonávacieho predpisu EPTA 01/2014 (2.0 Ah ... 12.0 Ah) | 1,9...3,1 kg | 1,9...3,1 kg |
| Odporúčaná okolitá teplota pri práci | | -18...+50 °C |
| Odporúčané typy akupaku | | M18B...; M18HB... |
| Odporúčané nabíjačky | | M12-18...; M1418C6 |

Informácia o hluku:

Namerané hodnoty určené v súlade s EN 62841.

V triede A posudzovaná hladina hluku prístroja číni typicky:

| | | |
|---|------------------------|------------------------|
| Hladina akustického tlaku / Kolísavosť K | 95,78 dB(A) / 3 dB(A) | 95,78 dB(A) / 3 dB(A) |
| Hladina akustického výkonu / Kolísavosť K | 106,78 dB(A) / 3 dB(A) | 106,78 dB(A) / 3 dB(A) |

Používajte ochranu sluchu!

Informácie o vibráciách: Celkové hodnoty vibrácií (vektorový súčet

troch smerov) zistené v zmysle EN 62841.

Hodnota vibračných emisií a_h / Kolísavosť K

| | | |
|----------------------------|--|--|
| Vítanie betónu s príklepom | – | 11,3 m/s ² / 1,5m/s ² |
| Vítanie kovov | 1,85 m/s ² / 1,5 m/s ² | 1,85 m/s ² / 1,5m/s ² |
| Skrutkovanie | 1,48 m/s ² / 1,5m/s ² | 1,48 m/s ² / 1,5 m/s ² |

A POZOR!

Úroveň vibrácií a emisií hluku uvedená v tomto informačnom liste bola meraná v súlade so štandardizovanou skúškou uvedenou v EN 62841 a môže sa použiť na porovnanie jedného nástroja s druhým. Môže sa použiť v predbežnom posúdení expozície.

Deklarovaná úroveň vibrácií a emisií hluku predstavuje hlavné aplikácie nástroja. Ak sa však nástroj používa pre rôzne aplikácie, s rôznym príslušenstvom alebo s nedostatočnou údržbou, môžu sa vibrácie a emisie hluku líšiť. To môže výrazne zvýšiť úroveň expozície počas celej pracovnej doby.

Odhad úrovne expozície vibráciám a hluku by mal tiež brať do úvahy čas, keď je nástroj vypnutý alebo keď beží, ale v skutočnosti nevykonáva prácu. To môže výrazne znížiť úroveň expozície počas celej pracovnej doby.

Identifikujte dodatočné bezpečnostné opatrenia na ochranu pracovníka obsluhy pred účinkami vibrácií a/alebo hluku, ako je: údržba nástroja a príslušenstva, udržiavanie teplých rúk, organizácia pracovných schém.

A **VAROVANIE!** Prečítajte si všetky výstražné upozornenia, pokyny, znázornenia a špecifikácie pre toto elektrické náradie. Zanedbanie pri dodržiavaní výstražných upozornení a pokynov uvedených v nasledujúcom texte môže mať za následok zásah elektrickým prúdom, spôsobiť požiar a/alebo ťažké poranenie. **Tieto Výstražné upozornenia a bezpečnostné pokyny starostlivo uschovajte na budúce použitie.**

BEZPEČNOSTNÉ POKYNY PRE PRÁCU S VRTÁČKOU

Bezpečnostné pokyny pre všetky operácie

Držte elektrické náradie za izolované uchopovacie plochy pri vykonávaní operácie, kde sa rezné príslušenstvo alebo upevňovače môžu dostať do kontaktu so skrytým vedením. Rezné príslušenstvo alebo upevňovače, ktoré sa dotýkajú „živého“ vedenia, môžu vystavené kovové časti elektrického náradia urobiť „živými“ a môžu spôsobiť úraz elektrickým prúdom pracovníkovi obsluhy.

Pri vrтанí s príklepom používajte prostriedky k ochrane sluchu. Nadmerný hluk môže viesť k strate sluchu.

Používajte prídavné rukoväte dodané spolu s prístrojom. Strata kontroly nad strojom môže viesť k zraneniu.

ĎALŠIE BEZPEČNOSTNÉ A PRACOVNÉ POKYNY

Použite ochranné vybavenie. Pri práci s elektrickým náradím používajte vždy ochranné okuliare. Doporučujeme tiež použiť súčasť ochranného odevu a ochranné obuvi, ako sú protiprašná maska, ochranné rukavice, pevná a neklzajúca obuv, ochranná prilba a ochrana sluchu.

VÝSTRAHA Aby sa znížilo riziko zranenia pri prácach s výraznou tvorbou prachu, odporúčame vám použiť riešenie na odsávanie prachu od spol. Milwaukee v súlade s návodom na obsluhu.

Prach vznikajúci pri práci môže byť škodlivý zdraviu. Pri práci nosiť vhodnú ochrannú masku, aby sa nedostal do ľudského organizmu.

Nesmú sa opracovávať materiály, ktoré môžu spôsobiť ohrozenie zdravia (napr. azbest)

Pri zablokovaní nasadeného nástroja prístroj okamžite vypnite! Prístroj nezapínajte, pokiaľ je nasadený nástroj zablokovaný; mohol by pri tom vzniknúť spätný náraz s vysokým reakčným momentom. Príčinu zablokovania nasadeného nástroja zistíte a odstránite so zohľadnením bezpečnostných pokynov.

Možnými príčinami môžu byť:

- spriechenenie v opracovávanom obrobku
- prelomenie opracovávaného materiálu
- preťaženie elektrického prístroja

Nezasahujte do bežiacего stroja.

Nasadený nástroj sa počas používania môže rozhorčiť.

POZOR! Nebezpečenstvo popálenia

- pri výmene nástroja
- pri odkladaní prístroja

Triesky alebo úlomky sa nesmú odstraňovať za chodu stroja.

Pri práci v stene, strope alebo v podlahe dávajte pozor na elektrické káble, plynové a vodovodné potrubia.

Obrobok zabezpečte upínacím zariadením. Nezabezpečené obrobky môžu spôsobiť ťažké poranenia a poškodenia.

Pred každou prácou na stroji výmenný akumulátor vytriahnuť.

Opotrebované výmenné akumulátory nezahadzujte do ohňa alebo medzi domový odpad. Milwaukee ponúka likvidáciu starých výmenných akumulátorov, ktorá je v súlade s ochranou životného prostredia; informujte sa u Vášho predajcu.

Výmenné akumulátory neskladovať spolu s kovovými predmetmi (nebezpečenstvo skratu).

Výmenné akumulátory systému M18 nabíjať len nabíjacími zariadeniami systému M18. Akumulátory iných systémov týmto zariadením nenabíjať.

Pri extrémnych zaťaženiach alebo extrémnych teplotách môže dôjsť k vytekaniu batériovej tekutiny z poškodeného výmenného akumulátora. Ak dôjde ku kontaktu pokožky s roztokom, postihnuté miesto umyť vodou a mydlom. Ak sa roztok dostane do očí, okamžite ich dôkladne vypláchnuť po dobu min. 10 min a bezodkladne vyhľadať lekára.

VŽDY POUŽITE NAJPRV PRÍDAVNÚ RUKOVÄŤ, keď sa použije akumulátor s kapacitou 9,0 Ah alebo vyššou; točivý moment niektorých elektrických nástrojov sa môže zvýšiť. Ak bol váš vrtací skrutkovač alebo príklepový vrtací skrutkovač dodaný bez prídavnej rukoväte, použite, prosím, náhradný diel prídavnej rukoväte (pozri podrobný výkres elektrického náradia).

Keď stroj beží alebo je tlačidlo spínača zablokované, nenasadzujte žiadny vrták, pretože vrták sa bude otáčať ďalej a môže tým poraniť používateľa.

VÝSTRAHA! Tento prístroj obsahuje lítiovú gombíkovú batériu. Nová alebo použitá batéria môže spôsobiť ťažké vnútorné popálenie a v čase kratšom ako 2 hodiny viesť k smrti, ak bude prehlnutá alebo ak by sa dostala do tela. Veko na priehradke na batérie vždy zaisťujte.

Ak nie je bezpečne uzavreté, prístroj vypnite, odstráňte batériu a chráňte ju pred deťmi. Keď sa domnievate, že batérie boli prehlnuté alebo sa dostali do tela, okamžite vyhľadajte lekársku pomoc.

Varovanie! Aby ste zabránili nebezpečenstvu požiaru spôsobeného skratom, poraneniam alebo poškodeniam výrobku, neponárajte náradie, výmennú batériu alebo nabíjačku do kvapalín a postarajte sa o to, aby do zariadení a akumulátorov nevnikli žiadne tekutiny.

Korodujúce alebo vodivé kvapaliny, ako je slaná voda, určité chemikálie a bieliace prostriedky alebo výrobky, ktoré obsahujú bieliadlo, môžu spôsobiť skrat.

POUŽITIE PODĽA PREDPISOV

M18FDD3: AKU-vrtací skrutkovač je univerzálne použiteľný na vrtanie a skrutkovanie nezávisle od sieťovej prípojky.

M18FPD3: AKU-elektronický príklepový vrtací skrutkovač je univerzálne použiteľný na vrtanie, príklepové vrtanie a skrutkovanie nezávisle od sieťovej prípojky.

Tento prístroj sa smie používať len v súlade s uvedenými predpismi.

ZVÝŠKOVÉ RIZIKÁ

Aj pri riadnom používaní nie je možné vylúčiť všetky zvyškové riziká. Pri používaní môžu vzniknúť nasledovné nebezpečenstvá, na ktoré by mala obsluha dávať zvlášť pozor:

- Poranenia spôsobené vibráciou. Prístroj držte iba za určené držadlá a obmedzte čas práce a expozície.
 - Zaťaženie hlukom môže viesť k poškodeniam sluchu. Noste ochranu sluchu a obmedzte dobu expozície.
 - Poranenia očí spôsobené časticami nečistôt. Noste vždy ochranné okuliare, pevné dlhé nohavice, rukavice a pevnú obuv.
- Vdýchnutie jedovatých druhov prachu.

UPOZORNENIE NA LÍTIUM-IÓNOVÉ BATÉRIE

Použitie lítiových batérií

Dlhší čas nepoužívané akumulátory pred použitím nabíť.

Teplota vyššia ako 50°C znižuje výkon akumulátora. Zabráňte dlhšiemu ohriatiu slnkom alebo kúrením.

Pripájacie kontakty na nabíjacom zariadení a výmennom akumulátore udržiavať čisté.

Pre optimálnu životnosť je nutné akumulátory po použití plne dobíť.

K zabezpečeniu dlhej životnosti by sa akumulátory mali po nabíť vybrať z nabíjačky.

Pri skladovaní akumulátora po dobu dlhšiu než 30 dní:

Skladujte akumulátor v suchu pri cca 27°C.

Skladujte akumulátor pri cca 30%-50% nabíjacej kapacity.

Opakujte nabíjanie akumulátora každých 6 mesiacov.

Ochrana proti preťaženiu pri lítiových batériách

Pri preťažení akumulátora príliš vysokou spotrebou prúdu, napríklad pri extrémne vysokom krútiacom momente, pri zaseknutí vrtáka, náhlom zastavení alebo skrate, začne elektrické náradie po dobu 5 sekúnd vibrovať, indikátor dobíjania začne blikať a motor sa následne samočinne vypne.

K opätovnému zapnutiu uvoľnite a následne opäť stlačte tlačidlovú vypínač.

Pri extrémnom zaťažení dochádza k príliš vysokému ohreву akumulátora. V tomto prípade začnú blikať všetky kontrolky indikátora dobíjania a blikať tak dlho, dokiaľ sa akumulátor opäť neochladí.

V okamihu, keď indikátor dobíjania prestane blikať, je možné v práci opäť pokračovať.

Preprava lítiových batérií

Lítiovo-iónové batérie podľa zákonných ustanovení spadajú pod prepravu nebezpečného nákladu.

Preprava týchto batérií sa musí realizovať s dodržiavaním lokálnych, vnútroštátnych a medzinárodných predpisov a ustanovení.

- Spotrebiteľia môžu tieto batérie bez problémov prepravovať po cestách.
- Komerčná preprava lítiovo-iónových batérií prostredníctvom špeciálnych firiem podlieha ustanoveniam o preprave nebezpečného nákladu. Prípravu k vyxpedovaniu a samotnú prepravu smú vykonávať iba adekvátne vyškolené osoby. Na celý proces sa musí odborne dohliadať.

Pri preprave batérií treba dodržiavať nasledovné:

- Zabezpečte, aby boli kontakty chránené a izolované, aby sa zamedzilo skratom.
- Dávajte pozor na to, aby sa zväzok batérií v rámci balenia nemohol zošmyknúť.
- Poškodené a vytečené batérie sa nesmú prepravovať.

Kvôli ďalším informáciám sa obráťte na vašu špedičnú firmu.

AUTOMATICKÉ ZASTAVENIE

AUTOSTOP Funkcia spätného rázu AUTOSTOP™ rozpozná, keď sa vrtačka zablokuje. Kontrolka bliká a zariadenie sa automaticky vypne. Ak chcete zariadenie zapnúť, uvoľníte vypínač a potom ho znova stlačíte.

Zariadenie sa dodáva s aktivovanou funkciou Autostop.

Vypnutie funkcie Autostop: Prepínač chodu doprava/doleva presuňte do strednej polohy a potom päťkrát stlačte vypínač. Kontrolka sa rozsvieti a potom pomaly zhasne (pozri obrázky v obrázkovej časti).

Zapnutie funkcie Autostop: Prepínač chodu doprava/doleva presuňte do strednej polohy a potom päťkrát stlačte vypínač. Kontrolka bliká (pozri obrázky v obrázkovej časti).

Naposledy navolený režim Autostop zostáva aj po odstránení akumulátora uložený.

CISTENIE

Vetracie otvory udržiavať stále v čistote.

ÚDRZBA

Používať len Milwaukee príslušenstvo a Milwaukee náhradné diely. Súčiastky bez návodu na výmenu treba dať vymeniť v jednom z Milwaukee zákaznických centier (viď brožúru Záruka/Adresy zákaznických centier).

V prípade potreby si môžete v servisnom centre pre zákazníkov alebo priamo od firmy Techtronic Industries GmbH, Max-Eyth-Straße 10, 71364 Winnenden, Nemecko, vyžiadať schematický náčrt jednotlivých dielov prístroja pri uvedení typu prístroja a šesťmiestneho čísla na výkonovom štítku.

SYMBOLY

| | |
|--|---|
| | Pred prvým použitím prístroja si pozorne prečítajte návod na obsluhu. |
| | POZOR! NEBEZPEČENSTVO! |
| | Pred každou prácou na stroji vymenný akumulátor vytiahnuť. |
| | Pri práci so strojom vždy noste ochranné okuliare. |
| | Používajte ochranu sluchu! |
| | Pri práci nosiť vhodnú ochrannú masku, aby sa nedostal do ľudského organizmu. |
| | Používajte ochranné rukavice! |

| | |
|-------|---|
| | Príslušenstvo - nie je súčasťou štandardnej výbavy, odporúčané doplnenie z programu príslušenstva. |
| | Použitie batérie a odpad z elektrických a elektronických zariadení sa nesmie likvidovať spolu s domovým odpadom. Použitie batérie a odpad z elektrických a elektronických zariadení treba zbierať a likvidovať oddelene. Pred likvidáciou odstráňte zo zariadení použité batérie, použité akumulátory a osvetľovacie prídavné bity. Informujte sa pri miestnych úradoch alebo u vášho odborného predajcu o vhodných recyklačných dvoroch a zberných miest. Podľa miestnych ustanovení môžu maloobchodní predajcovia byť povinní bezplatne zobrať späť použité batérie a odpad z elektrických a elektronických zariadení. Opätovným použitím a recykláciou vašich použitých batérií a vášho odpadu z elektrických a elektronických zariadení prispievate k zníženiu potreby surovín. Použitie batérie (predovšetkým lítium-iónové batérie), odpad z elektrických a elektronických zariadení obsahuje cenné, opätovne použiteľné materiály, ktoré pri ekologickej likvidácii nemôžu mať negatívne účinky na životné prostredie a vaše zdravie. Pred likvidáciou podľa možnosti vymažte na vašom použitom prístroji existujúce osobné údaje. |
| n_0 | Otáčky pri chode naprázdno |
| v | Napätie |
| | Jednosmerný prúd |
| | Značka zhody v Európe |
| | Britská značka zhody |
| | Značka zhody na Ukrajine |
| | Značka zhody pre oblasť Eurázie |

| DANE TECHNICZNE | M18 FDD3 | M18 FPD3 |
|---|-----------------------------------|---|
| Typ | Wiertarka/wkrętarka akumulatorowa | Akumulatorowa wiertarka/wkrętarka udarowa |
| Numer produkcyjny | 4813 05 01 XXXXXX MJJJJ | 4813 14 01 XXXXXX MJJJJ |
| Napięcie zestawu akumulatorów | 18 V --- | 18 V --- |
| Prędkość bez obciążenia na pierwszym biegu | 0-500 min ⁻¹ | 0-500 min ⁻¹ |
| Prędkość bez obciążenia na drugim biegu | 0-2100 min ⁻¹ | 0-2100 min ⁻¹ |
| Częstotliwość udaru na pierwszym biegu | – | 0-7800 min ⁻¹ |
| Częstotliwość udaru na drugim biegu | – | 0-33000 min ⁻¹ |
| Moment obrotowy (5,0 Ah baterii) | 158,2 Nm | 158,2 Nm |
| Zdolność wiercenia w drewnie z płaskim bitem | 38 mm | 38 mm |
| ze świdrem | 38 mm | 38 mm |
| z piłą walcową | 89 mm | 89 mm |
| z bitem samopodającym | 65 mm | 65 mm |
| Zdolność wiercenia w cegła i płytki ceramiczne | – | 15,88 mm |
| Wkręty do drewna (bez nawiercania wstępnego) | 16 mm | 16 mm |
| Zakres otwarcia uchwytu wiertarskiego | 1,6 – 13 mm | 1,6 – 13 mm |
| Ciężar wg procedury EPTA 01/2014 (2,0 Ah ... 12,0 Ah) | 1,9...3,1 kg | 1,9...3,1 kg |
| Zalecana temperatura otoczenia w trakcie pracy | -18...+50 °C | |
| Zalecane rodzaje akumulatora | M18B...; M18HB... | |
| Zalecane ładowarki | M12-18...; M1418C6 | |

Informacja dotycząca szumów: Zmierzone wartości wyznaczono zgodnie z normą EN 62841.

Poziom szumów urządzenia oszacowany jako A wynosi typowo:

Poziom ciśnienia akustycznego / Niepewność K

Poziom mocy akustycznej / Niepewność K

Należy używać ochroniaczy uszu!

Informacje dotyczące wibracji: Wartości łączne drgań (suma wektorowa trzech kierunków) wyznaczone zgodnie z normą EN 62841.

Wartość emisji drgań a_h / Niepewność K

Wiercenie udarowe w betonie

Wiercenie w metalu

Przykręcanie

⚠ OSTRZEŻENIE!

Poziom drgań i emisji hałasu podany w niniejszej instrukcji zmierzono zgodnie ze standardową metodą badania wg EN 62841 i można ją wykorzystać do porównania narzędzia z innym narzędziem. Można go wykorzystać przy wstępnej ocenie narażenia.

Deklarowany poziom emisji drgań i hałasu reprezentuje główne zastosowania narzędzia. Jeśli jednak narzędzie jest używane do różnych zastosowań, z różnymi akcesoriami lub w przypadku nieprawidłowej konserwacji, emisja drgań i hałasu może się różnić. Może to znacznie zwiększyć poziom narażenia w całym okresie eksploatacji narzędzia.

Oszacowanie poziomu narażenia na wibracje i hałas powinno również uwzględnić czasy, kiedy narzędzie jest wyłączone lub kiedy jest włączone, ale nie pracuje. Może to znacznie obniżyć poziom ekspozycji w całym okresie eksploatacji narzędzia.

Należy zidentyfikować dodatkowe środki bezpieczeństwa w celu ochrony operatora przed skutkami wibracji i/lub hałasu, takie jak: utrzymywanie narzędzia i akcesoriów w nienagannym stanie, utrzymywanie ciepła rąk, organizacja pracy.

⚠ OSTRZEŻENIE! Należy przeczytać wszystkie wskazówki bezpieczeństwa, instrukcje, opisy i specyfikacje dotyczące tego elektronarzędzia. Zaniedbania w przesłrzeganiu poniższych wskazówek mogą spowodować porażenie prądem, pożar i/lub ciężkie obrażenia ciała. **Należy starannie przechowywać wszystkie przepisy i wskazówki bezpieczeństwa dla dalszego zastosowania.**

WSKAZÓWKI BEZPIECZEŃSTWA DLA WIERTAREK

Instrukcje bezpieczeństwa dla wszystkich czynności

Podczas wykonywania czynności trzymać elektronarzędzie za izolowane powierzchnie uchwytu, ponieważ narzędzia tnące lub elementy mocujące mogą wejść w kontakt z ukrytymi kablami. Wejście narzędzi tnących lub elementów mocujących w kontakt z przewodem będącym pod napięciem może spowodować, że zewnętrzne metalowe części elektronarzędzia znajdą się pod napięciem, stanowiąc dla operatora ryzyko porażenia prądem.

Do wiercenia udarowego należy zakładać ochronniki słuchu. Hałas może powodować utratę słuchu.

Stosować uchwyty pomocnicze dostarczone z narzędziem. Utrata kontroli może spowodować obrażenia.

Przed rozpoczęciem pracy narzędzie należy chwycić pewnie za odpowiedni uchwyt. Niniejsze narzędzie wytwarza wysoki zdawczy moment obrotowy i w przypadku, gdy użytkownik będzie trzymał je niepewnie w trakcie pracy, może utracić nad nim kontrolę i doznać obrażeń.

Wskazówki bezpieczeństwa dotyczące stosowania długich wiertel
Nigdy nie należy przekraczać maksymalnej liczby obrotów podanej dla danego wiertła. W przypadku wysokich obrotów może dojść do wygięcia wiertła w momencie jego kontaktu z obrabianym elementem, co może doprowadzić do obrażeń.

Należy zawsze zaczynać od niskich obrotów i pracować na nich w momencie kontaktu wiertła z obrabianym elementem. W przypadku wysokich obrotów może dojść do wygięcia wiertła w momencie jego kontaktu z obrabianym elementem, co może doprowadzić do obrażeń.

Zawsze należy naciskać tylko w bezpośrednim kierunku na wiertło i nie używać przy tym nadmiernej siły. Może dojść do wygięcia i złamania wiertła lub do utraty kontroli nad narzędziem, co może natomiast doprowadzić do obrażeń.

DODATKOWE WSKAZÓWKI BEZPIECZEŃSTWA I INSTRUKCJE

EC DECLARATION OF CONFORMITY

We declare as the manufacturer under our sole responsibility that the product described under "Technical Data" fulfills all the relevant regulations and directives listed below and that the following harmonized standards have been used.

EG-KONFORMITÄTSEKTLÄRUNG

Wir erklären als Hersteller in alleiniger Verantwortung, dass das unter „Technische Daten“ beschriebene Produkt alle nachstehend aufgeführten relevanten Verordnungen und Richtlinien erfüllt und dass die folgenden harmonisierten Normen angewandt wurden.

DÉCLARATION CE DE CONFORMITÉ

Nous déclarons en tant que fabricant et sous notre seule responsabilité, que le produit décrit dans « Données techniques » est conforme à toutes les réglementations et directives pertinentes mentionnées ci-après et que les normes harmonisées suivantes ont été appliquées.

DICHIARAZIONE CE DI CONFORMITÀ

In qualità di produttore dichiariamo sotto la nostra esclusiva responsabilità che il prodotto descritto nei "Dati tecnici" è conforme a tutti i regolamenti e tutte le direttive pertinenti elencati qui di seguito e che sono state usate le seguenti norme armonizzate.

DECLARACIÓN CE DE CONFORMIDAD

Declaramos como fabricante y bajo nuestra responsabilidad que el producto descrito bajo "Datos técnicos" está en conformidad con todos los reglamentos y directivas detallados a continuación y que se han utilizado las siguientes normas armonizadas.

DECLARAÇÃO CE DE CONFORMIDADE

Como fabricante, declaramos sob responsabilidade exclusiva, que o produto descrito sob "Dados Técnicos" corresponde com todos os regulamentos relevantes e diretivas abaixo que as seguintes normas harmonizadas foram utilizadas.

EG-VERKLARING VAN OVEREENSTEMMING

Wij als fabrikant verklaren in uitsluitende verantwoording dat het onder "Technische gegevens" beschreven product aan alle onderstaand vermelde relevante verordeningen en richtlijnen voldoet en dat de volgende geharmoniseerde normen werden toegepast.

EF-OVERENSSTEMMELSESERKLÆRING

Vi erklærer som produsent og eneansvarlig, at produktet, der er beskrevet under "Tekniske data", opfylder kravene i alle relevante forordninger og direktiver som nævnt nedenfor og at nedenstående harmoniserede standarder er blevet anvendt.

EU-SAMSVARERKLÆRING

Som produsent erklærer vi under eget ansvar at produktet som beskrives under «Teknisk data» oppfyller alle relevante forordninger og direktiver som står oppført nedenfor og at de følgende harmoniserte standarder har blitt brukt.

EG-FÓRSÁKRAN ÖVERENSSTÄMMELSE

Vi som tillverkare förklarar under eget ansvar, att den produkt som beskrivs under "Tekniska data" överensstämmer med alla de nedan angivna relevanta förordningarna och direktiven och att de följande harmoniserade normen har tillämpats.

EY-VAATIMUSTENMUKAISUUSVAKUUTUS

Vakuutamme valmistajan ominaisuudessa yksinvastuullisesti, että kohdassa "Tekniset tiedot" kuvattu tuote täyttää kaikki seuraavassa luettelut sitä koskevat asetukset ja direktiivit ja että seuraavia harmonisoituvia standardeja on sovellettu.

ΑΝΩΣΗ ΣΥΜΜΟΡΦΩΣΗΣ ΕΚ

Ως κατασκευαστής δηλώνουμε υπεύθυνα ότι το προϊόν που περιγράφεται στο κεφάλαιο «Τεχνικά Χαρακτηριστικά», πληροί όλους τους κανονισμούς κι όλες τις οδηγίες που αναφέρονται σχετικά παρακάτω, και για το οποίο έχουν εφαρμοστεί τα ακόλουθα εναρμονισμένα πρότυπα.

AT UYGUNLUK BEYANI

Üretici sıfatıyla tek sorumlu olarak "Teknik Veriler" bölümünde tarif edilen ürünün aşağıda sıralanan bütün ilgili yönetmelik ve direktiflere uygun olduğunu ve aşağıdaki uyumlaştırılmış standartların kullanılıldığını beyan etmekteyiz.

ES PROHLÁŠENÍ O SHODĚ

My jako výrobce prohlašujeme na svou vlastní odpovědnost, že produkt popsaný v části „Technické údaje“ splňuje všechna příslušná nařízení a směrnice uvedené níže a že byly použity následující harmonizované normy.

ES VYHLÁSENIE O ZHODE

"My ako výrobca vyhlasujeme na vlastnú zodpovednosť, že produkt popísaný v časti „Technické údaje“ spĺňa všetky príslušné nariadenia a smernice uvedené nižšie a že boli použité nasledujúce harmonizované normy.

DEKLARACJA ZGODNOŚCI WE

Jako producent oświadczamy na naszą wyłączną odpowiedzialność, że produkt opisany w punkcie „Dane techniczne” odpowiada wszystkim poniższym istotnym rozporządzeniom oraz dyrektywom, a także iż zastosowano poniższe zharmonizowane normy:

EK-MEGFELELŐSÉGI NYILATKOZAT

Gyártóként egyedüli felelősséggel kijelentjük, hogy a „Műszaki Adatok” alatt leírt termék megfelel a következőkben felsorolt minden releváns rendeletnek és irányelvnek, és hogy a következők harmonizált szabványok kerültek használatra.

ES-IZJAVA O SKLADNOSTI

Mi kao proizvođač izjavljujemo na osobnu odgovornost, da je proizvod, opisan pod "Tehnički podaci", sukladan sa svim relevantnim propisima i u nastavku navedenim smjernicama i harmoniziranim normativima dokumenata.

IZJAVA O SUKLADNOSTI

Mi kao proizvođač izjavljujemo na osobnu odgovornost, da proizvod opisan pod "Tehnički podaci", ispunjava sve u nastavku navedene relevantne odredbe i smjernice i da su sljedeće harmonizirane norme bile primjenjene.

EK ATBILSTÍBAS DEKLARÁCIJA

Mēs kā ražotājs vienīgā atbildīgā personā apliecinām, ka "Tehniskajos datos" raksturotais produkts atbilst visiem attiecīgajiem noteikumiem un vadlīnijām, kas uzskaitītas turpmāk, un ka ir izmantoti šādi saskaņotie standarti.

EB ATTIKTIES DEKLARACIJA

Gamintojo vardu atsakingai pareiškiamo, kad gaminys, aprašytas skyriuje „Techniniai duomenys“, atitinka visus toliau išvardytų susijusių reglamentų, direktyvų ir darnųjų standartų taikomus reikalavimus.

EÜ VASTAVUSDEKLARATSIOON

Kinnitame tootjana ainuisikuliselt vastutades, et jaotises „Tehnilised andmed“ kirjeldatud toode on kooskõlas allpool nimetatud direktiivide asjaomaste eeskirjade ja ühtlustatud normdokumentidega ning et on kasutatud järgmisi ühtlustatud standardeid.

ДЕКЛАРАЦИЯ СООТВЕТСТВИЯ ЕС

Мы как производитель под собственную ответственность заявляем о том, что описанное в разделе «Технические характеристики» изделие отвечает всем нижеперечисленным соответствующим предписаниям и директивам и что в отношении него применяются следующие гармонизированные стандарты.

DEKLARACIJA ZA SЪОТВЕТСТВИЕ НА EO

В качеството си на производител декларираме на собствена отговорност, че продуктът, описан в „Технически данни“, отговаря на всички изброени по-нататък приложими регламенти и директиви и че са използвани посочените хармонизирани стандарти.

DECLARAȚIE DE CONFORMITATE CE

În calitate de producător declarăm pe propria răspundere că produsul descris la "Date tehnice" este în concordanță cu toate regulamentele și directivele relevante de mai jos și că au fost utilizate următoarele norme armonizate.

EK-DEKLARACIJA ZA SOOBRAZNOST

Kako proizvođač, izjavujemo pod celopisna odgovornost дека производот опишан во „Технички податоци“ подолу е во согласност со сите релевантни одредби и регулативи наведени подолу и дека се користени следниве усогласени стандарди.

ДЕКЛАРАЦИЯ ЕС ПРО ВІДПОВІДНІСТЬ

Як виробник, ми заявляємо на власну відповідальність, що виріб, описаний у розділі "Технічних даних", відповідає всім застосовним положенням директив і приписам перерахованим нижче, і що щодо нього були використані наступні гармонізовані стандарти.

إقرار المطابقة وفقاً للمواصفات الأوروبية بموجب هذا نقر نحن كشركة منتجة وعلى مسؤوليتنا المنفردة، أن المنتج الموصوف تحت "البيانات الفنية" يطابق جميع الأوامر والتوجيهات الهامة المذكورة فيما يلي وقد جرى فيها استخدام معايير التوافق التالية:

2011/65/EU (RoHS)
2014/30/EU
2006/42/EC

EN 62841-1:2015
EN 62841-2-1:2018+A11:2019
EN IEC 55014-1:2021
EN IEC 55014-2:2021
EN IEC 63000:2018

Winnenden, 2022-01-13


Alexander Krug
Managing Director



Authorized to compile the technical file
Bevollmächtigt die technischen Unterlagen zusammenzustellen.
Autorisé à compiler la documentation technique.

Autorizzato alla preparazione della documentazione tecnica
Autorizado para la redacción de los documentos técnicos.
Autorizado a reunir a documentação técnica.

Gemachtigd voor samenstelling van de technische documenten
Autoriseret til at udarbejde de tekniske dokumenter.
Autoriseret til å utarbeide den tekniske dokumentasjonen

Befullmäktigad att sammanställa teknisk dokumentation.
Valtuutettu kokoamaan tekniset dokumentit.
Εξουσιοδοτημένος να συντάξει τον τεχνικό φάκελο.

Teknik evrakları hazırlamakla görevlendirilmiştir.
Zplnomocněn k sestavování technických podkladů.
Splnomocnený zostaviť technické podklady.

Upełnomocniony do zestawienia danych technicznych
Műszaki dokumentáció összeállításra felhatalmazva
Rooblaščten za izdelavo spisov tehnične dokumentacije.

Ovlašten za formiranje tehničke dokumentacije.
Pilnvarotais tehnikās dokumentācijas sastādīšanā.
Įgaliojotas parengti techninius dokumentus.

On volitatud koostama tehnilist dokumentatsiooni.
Уполномочен на составление технической документации.
Упълномощен за съставяне на техническата документация

İmputernicit să elaboreze documentația tehnică.
Ополномощтен за съставување на техничката документация.
Уповноважений із складання технічної документації.

معتمدة للمطابقة مع الملف الفني

Techtronic Industries GmbH
Max-Eyth-Straße 10
71364 Winnenden
Germany

GB-DECLARATION OF CONFORMITY

We declare as the manufacturer under our sole responsibility that the product described under "Technical Data" fulfills all the listed below relevant regulations and that the following designated standards have been used.

S.I. 2008/1597 (as amended)
S.I. 2016/1091 (as amended)
S.I. 2012/3032 (as amended)

BS EN 62841-1:2015
BS EN 62841-2-1:2018+A11:2019
BS EN IEC 55014-1:2021
BS EN IEC 55014-2:2021
BS EN IEC 63000:2018

Winnenden, 2022-01-13


Alexander Krug
Managing Director

Techtronic Industries GmbH
Max-Eyth-Straße 10
71364 Winnenden
Germany

Authorized to compile the technical file:
Techtronic Industries (UK) Ltd
Parkway
Marlow SL7 1YL
UK

Copyright 2022

Techtronic Industries GmbH
Max-Eyth-Str. 10
71364 Winnenden
Germany

+49 (0) 7195-12-0

www.milwaukeeetool.eu

Techtronic Industries (UK) Ltd
Parkway
Marlow SL7 1YL
UK

(11.22)

4931 4706 26