



Podobné vyobrazení

Datový list

Hydraulické údaje

Maximální provozní tlak P_N	10 bar
Max. dopravní výška H_{Qmin}	6,0 m
Max. čerpací výkon Q_{max}	5,5 m ³ /h
Min. teplota média T_{min}	0 °C
Max. teplota média v případě použití HVAC T_{max}	65 °C
Min. teplota média v případě použití s pitnou vodou T_{min}	0
Max. teplota média v případě použití s pitnou vodou T_{max}	65
Max. teplota média v případě použití s pitnou vodou při krátkodobém provozu 2 hodiny T_{max}	80 °C
Min. okolní teplota T_{min}	0 °C
Max. okolní teplota T_{max}	40 °C
Max. přípustná tvrdost v cirkulačních systémech užitkové vody	3,57 mmol/l (20 °dH) (3,21 mmol/l (18 °dH) pro 20/4 + 25/6)

Údaje o motoru

Síťová přípojka	1~230 V, 50 Hz
Jmenovitý výkon P_2	100 W
Jmenovitý proud I_N	1 A
Max. otáčky n_{max}	2390 1/min
Příkon (min) $P_{1 min}$	85 W
Příkon $P_{1 max}$	200 W
Rušivé vyzařování	EN 61000-6-3
Odolnost proti rušení	EN 61000-6-2
Třída krytí motoru	IPX4D
Izolační třída	H
Šroubení kabelu	1 x PG13.5
Ochrana motoru	Interní ochrana proti přehřátí WSK

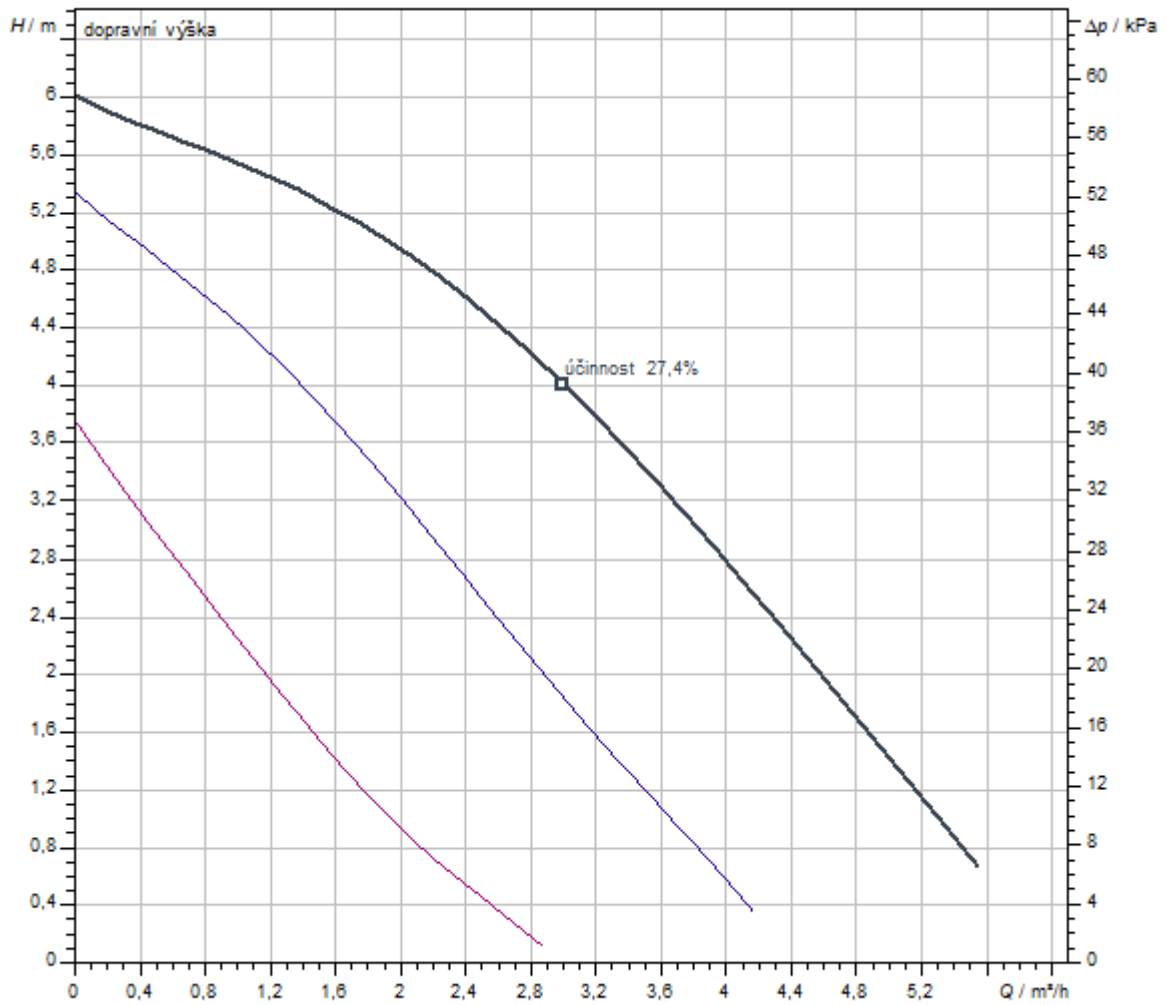
Materiály

Skříň čerpadla	Nerezová ocel
Oběžné kolo	PPE-GF30
Hřídel	Oxidová keramika
Materiál ložiska	uhlík, impregnovaný syntetickou pryskyřicí

Rozměry pro instalaci

Přípojka trubky na straně sání DNs	G 1½
Přípojka trubky na výtlačku DNd	G 1½
Konstrukční délka $L0$	180 mm

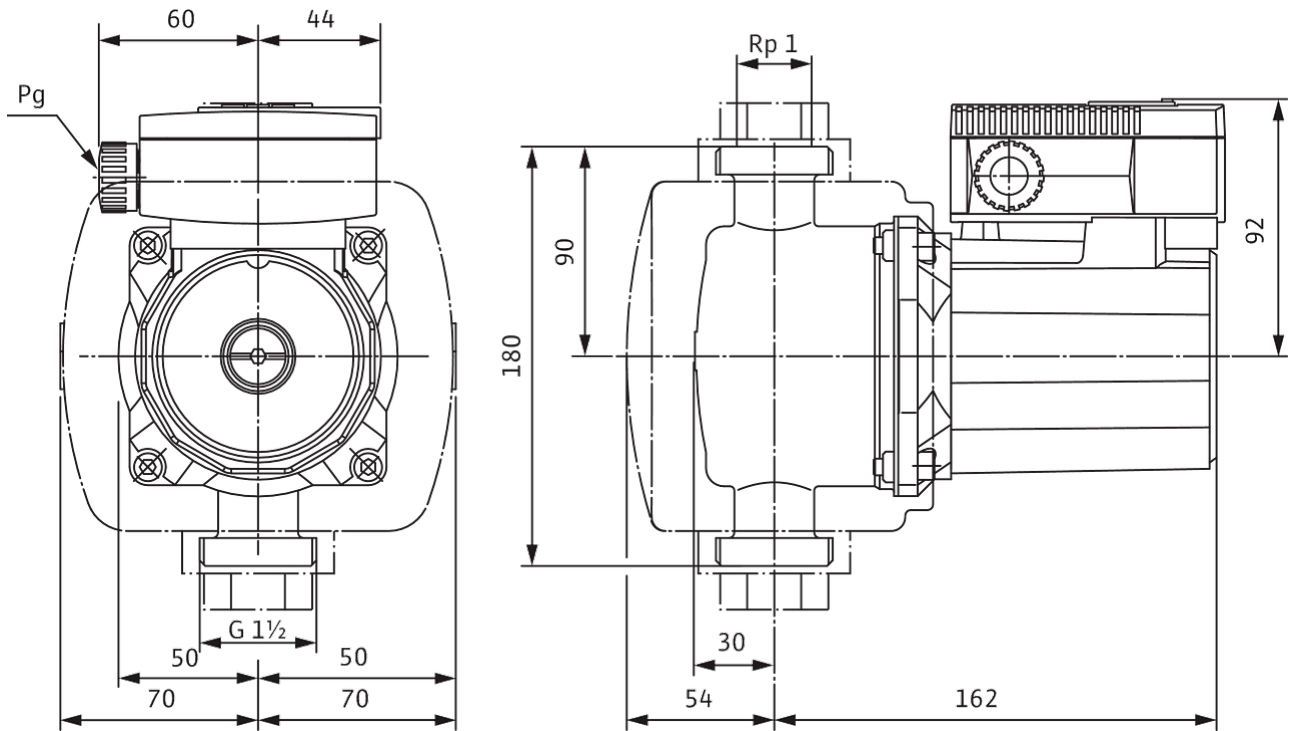
Charakteristiky



Čerpané médium	Water 100 %
Teplota média T	20,00 °C
Otáčky při provozním bodu	2.390 1/min

Rozměry a rozměrové výkresy

TOP-Z



Text pro výběrová řízení

Toto oběhové čerpadlo je vhodné jen pro pitnou vodu.

Použitelné pro cirkulační systémy s teplou vodou v průmyslu a technických zařízeních budov.

Mokroběžné oběhové čerpadlo s připojením na závit nebo na přírubu, předvolitelné stupně otáček pro nastavení výkonu.

Vybavení a funkce

- > Manuální nastavení výkonu se 3 stupni otáček
- > Čerpadla s 1~ motorem:
 - > P2 až 90 W: Interní ochrana proti nepřipustně vysokým teplotám vinutí
 - > P2 = 180 W: Plná ochrana motoru díky ochranným kontaktům vinutí ve spojení s vybavovacím relé
- > Čerpadla s 3~ motorem:
 - > P2 až 90 W: Interní ochrana proti nepřipustně vysokým teplotám vinutí
 - > P2 ≥ 180 W: Plná ochrana motoru s integrovanou spouštěcí elektronikou
- > Poruchová kontrolka
- > Kontakt pro sběrné poruchové hlášení
- > Kontrolka směru otáčení
- > Síťová přípojka 3~230 V s volitelnou přepínací zástrčkou
- > Těleso čerpadla z červeného kovu nebo šedé litiny (nerezová ocel v závislosti na typu)
- > Kombinovaná příruba PN 6/PN 10 (u DN 40 až DN 65)
- > Tepelně izolační pláště
- > Další funkce díky dovybavení modulem Protect Module C:
 - > Poruchové hlášení SSM jako beznapěťový rozpínací kontakt
 - > Provozní hlášení SBM jako beznapěťový spínací kontakt (normálně otevřený)
 - > Řídicí vstup „Vypnutí při překročení“ pomocí externího beznapěťového kontaktu (rozpínací kontakt)
 - > Rozeznání blokování
 - > Plná ochrana motoru s vybavovacím relé
 - > Potvrzení poruch
- > Řízení zdvojeného čerpadla (paralelně instalovaná dvě samostatná čerpadla): Základní/záložní režim (automatické přepínání v případě poruchy/časově závislá výměna čerpadel)

Provozní údaje

Max. teplota média T_{max}	65 °C
Min. teplota média T_{min}	0 °C
Min. okolní teplota T_{min}	0 °C
Max. okolní teplota T_{max}	40 °C
Teplotní rozsah při max. okolní teplotě + 40 °C T	-20...+110
Maximální provozní tlak PN	10 bar

Provozní údaje

Max. přípustná tvrdost v cirkulačních systémech užitkové vody	3,57 mmol/l (20 °dH) (3,21 mmol/l (18 °dH) pro 20/4 + 25/6)
---	---

Údaje o motoru

Rušivé vyzařování	EN 61000-6-3
Odolnost proti rušení	EN 61000-6-2
Síťová přípojka	1~230 V, 50 Hz
Příkon $P_{1 \max}$	200 W
Max. otáčky n_{\max}	2390 1/min
Jmenovitý proud I_N	1 A
Třída krytí motoru	IPX4D
Šroubení kabelu	1 x PG13.5

Materiály

Skříň čerpadla	Nerezová ocel
Oběžné kolo	PPE-GF30
Hřídel	Oxidová keramika
Materiál ložiska	uhlík, impregnovaný syntetickou pryskyřicí

Rozměry pro instalaci

Přípojka trubky na straně sání DN_s	G 1½
Přípojka trubky na výtlaku DN_d	G 1½
Konstrukční délka L_0	180 mm

Informace k umístění objednávky

Značka	Wilo
Název výrobku	TOP-Z 25/6 (1~230 V, PN 10, Inox)
Hmotnost netto cca m	3,4 kg
Číslo výrobku	2045521 