

## Datový list: Stratos PICO-Z 20/1-4

### Hydraulické údaje

Maximální provozní tlak $P_N$	10 bar
Max. teplota média $T_{max}$	70 °C
Min. teplota média $T_{min}$	2 °C
Min. okolní teplota $T_{min}$	0 °C
Max. okolní teplota $T_{max}$	40 °C
Teplotní rozsah při max. okolní teplotě + 40 °C $T$	+2...+70

### Údaje o motoru

Síťová přípojka	1-230 V, 50/60 Hz
Jmenovitý výkon motoru $P_2$	0.02 kW
Jmenovitý proud $I_N$	0.26 A
Min. otáčky $n_{min}$	1200 rpm
Max. otáčky $n_{max}$	3500 rpm
Příkon (min) $P_{1 min}$	3.0 W
Příkon $P_{1 max}$	25.0 W
Rušivé vyzářování	EN 61000-6-3
Odolnost proti rušení	EN 61000-6-2
Elektromagnetická kompatibilita	EN 61800-3
Izolační třída	F
Třída krytí motoru	IPX4D
Regulace otáček	Frekvenční měnič
Ochrana motoru	není zapotřebí (odolné vůči zablokování)

### Materiály

Skříň čerpadla	1.4409
Oběžné kolo	PPE-GF30
Hřídel	1.4122
Materiál ložiska	uhlík, impregnovaný syntetickou pryskyřicí

### Rozměry pro instalaci

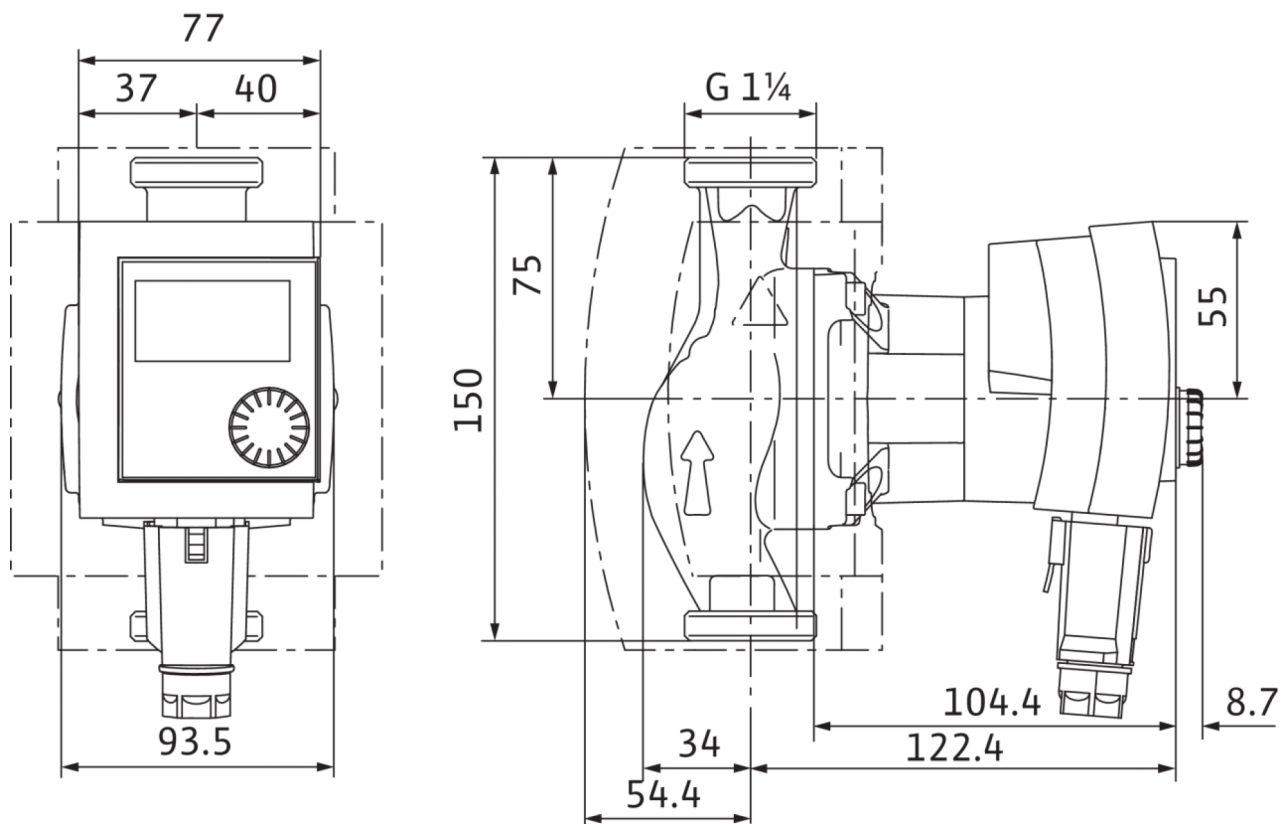
Přípojka trubky na straně sání $D_Ns$	G 1½
Přípojka trubky na výtlačku $D_Nd$	G 1½
Konstrukční délka $l_0$	150 mm

### Informace k umístění objednávky

Značka	Wilo
Název výrobku	Stratos PICO-Z 20/1-4
Číslo EAN	4048482755076
Číslo výrobku	4216470
Hmotnost netto cca $m$	2 kg
Hmotnost brutto cca $m$	2.1 kg
Délka včetně obalu	194 mm
Výška včetně obalu	121 mm
Šířka včetně obalu	213 mm
Vlastnost balení	Prodejní obal
Druh balení	Karton
Minimální objem objednávky	1

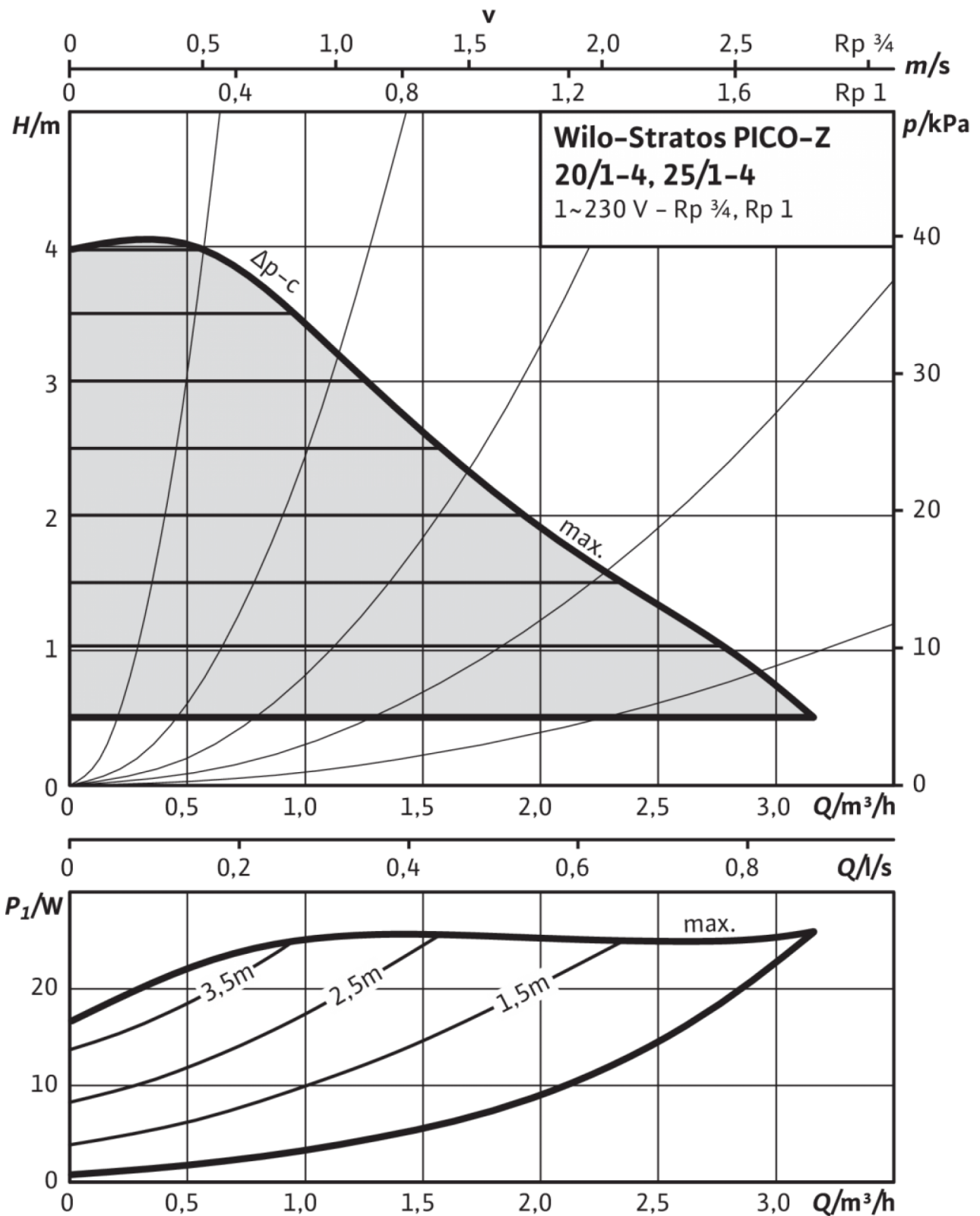
## Rozměry a rozměrové výkresy: Stratos PICO-Z 20/1-4

4216470\_ConGraph\_stratos\_pico\_z\_20\_150\_dim\_01\_1405



## Charakteristiky: Stratos PICO-Z 20/1-4

Stratos PICO-Z 20/1-4, 25/1-4



Stratos PICO-Z 20/1-4, 25/1-4

## Charakteristiky: Stratos PICO-Z 20/1-4

Stratos PICO-Z 20/1-4, 25/1-4

