



Stejně jako obrázek

## Datový list

### Hydraulické údaje

Maximální provozní tlak $P_N$	10 bar
Max. dopravní výška $H_{Q_{min}}$	4,7 m
Max. čerpací výkon $Q_{max}$	3,7 m <sup>3</sup> /h
Min. teplota média $T_{min}$	2 °C
Max. teplota média $T_{max}$	65 °C
Min. okolní teplota $T_{min}$	0 °C
Max. okolní teplota $T_{max}$	40 °C
Max. přípustná tvrdost v cirkulačních systémech užitkové vody	3.21 mmol/l (18°dH)

### Údaje o motoru

Síťová přípojka	1~230 V, 50 Hz
Jmenovitý výkon $P_2$	22,5 W
Jmenovitý proud $I_N$	0,31 A
Max. otáčky $n_{max}$	1900 1/min
Příkon $P_{1 max}$	71 W
Rušivé vyzařování	EN 61000-6-3
Odolnost proti rušení	EN 61000-6-2
Třída krytí motoru	IP44
Izolační třída	F
Šroubení kabelu	1 x PG11
Ochrana motoru	žádný

### Materiály

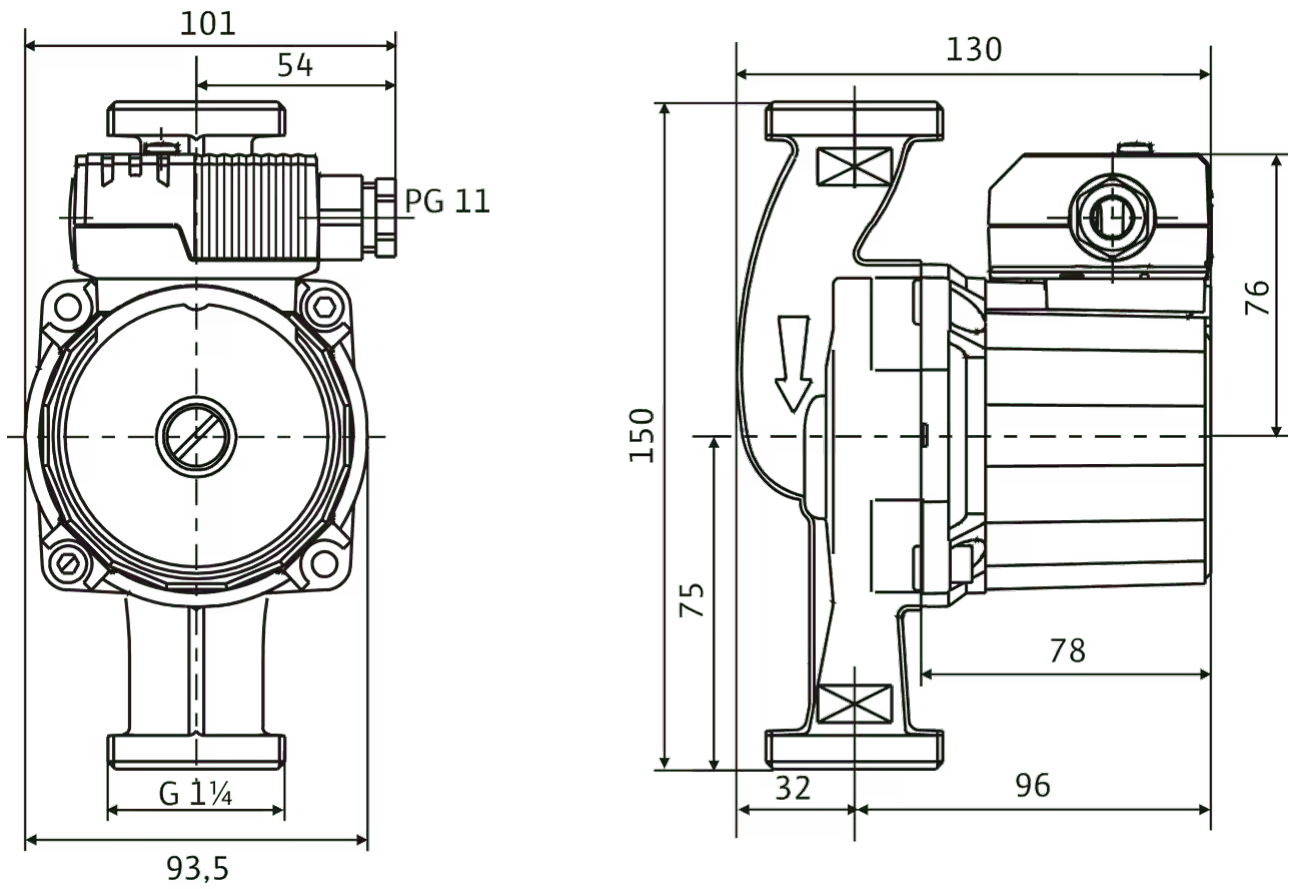
Skříň čerpadla	bronz, CC499K
Oběžné kolo	PPE-GF30
Hřídel	Oxidová keramika
Materiál ložiska	uhlík, impregnovaný syntetickou pryskyřicí

### Rozměry pro instalaci

Přípojka trubky na straně sání $D_Ns$	G 1¼
Přípojka trubky na výtlačku $D_Nd$	G 1¼
Konstrukční délka $L_0$	150 mm

## Rozměry a rozměrové výkresy

## Star Z



## Text pro výběrová řízení

Toto oběhové čerpadlo je vhodné jen pro pitnou vodu. Cirkulační čerpadlo teplé vody, mokroběžné čerpadlo s manuální třístupňovou změnou směru otáčení k montáži do potrubí.

Motor odolný vůči zablokování. Těleso čerpadla z bronzu, oběžné kolo ze skleněným vláknem zesíleného plastu, keramická hřídel s uhlíkovými kluznými ložisky, impregnovanými syntetickou pryskyřicí.

### Provozní údaje

Max. teplota média $T_{\max}$	65 °C
Min. teplota média $T_{\min}$	2 °C
Min. okolní teplota $T_{\min}$	0 °C
Max. okolní teplota $T_{\max}$	40 °C
Teplotní rozsah při max. okolní teplotě + 40 °C $T$	+2...+65
Maximální provozní tlak $P_N$	10 bar
Max. přípustná tvrdost v cirkulačních systémech užitkové vody	3.21 mmol/l (18°dH)

### Údaje o motoru

Rušivé vyzařování	EN 61000-6-3
Odolnost proti rušení	EN 61000-6-2
Síťová přípojka	1~230 V, 50 Hz
Příkon $P_{1 \max}$	71 W
Max. otáčky $n_{\max}$	1900 1/min
Jmenovitý proud $I_N$	0,31 A
Třída krytí motoru	IP44
Šroubení kabelu	1 x PG11

### Materiály

Skříň čerpadla	bronz, CC499K
Oběžné kolo	PPE-GF30
Hřídel	Oxidová keramika
Materiál ložiska	uhlík, impregnovaný syntetickou pryskyřicí

### Rozměry pro instalaci

Přípojka trubky na straně sání $D_Ns$	G 1¼
Přípojka trubky na výtlaku $D_Nd$	G 1¼
Konstrukční délka $L_0$	150 mm

### Informace k umístění objednávky

Značka	Wilo
Název výrobku	Star-Z 20/4-3
Hmotnost netto cca $m$	2,3 kg
Číslo výrobku	<b>4081193</b> 