

# Kitchen set Oak Sonoma 1.8 m

(EN) 1.Assembly instructions: WC 80/60

(CS) 2.montážní návod: WC 80/60

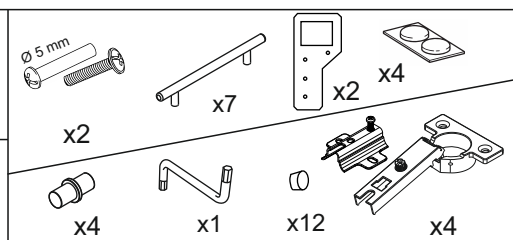
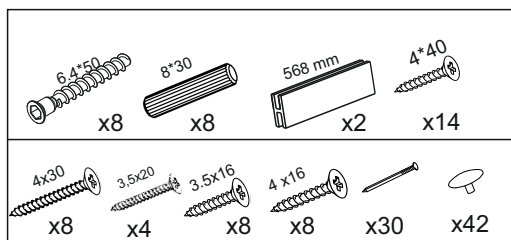
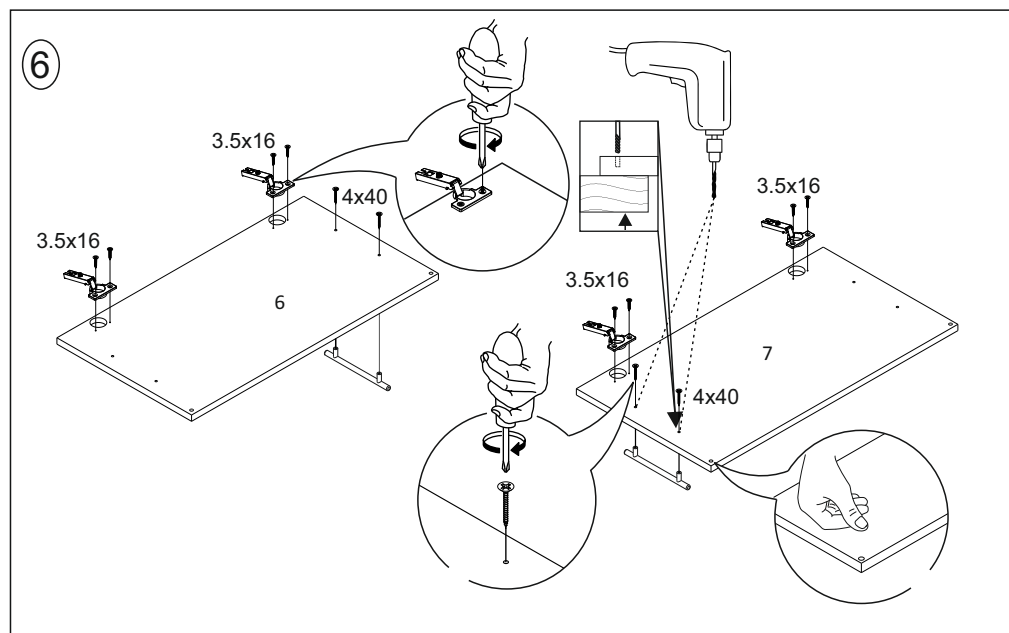
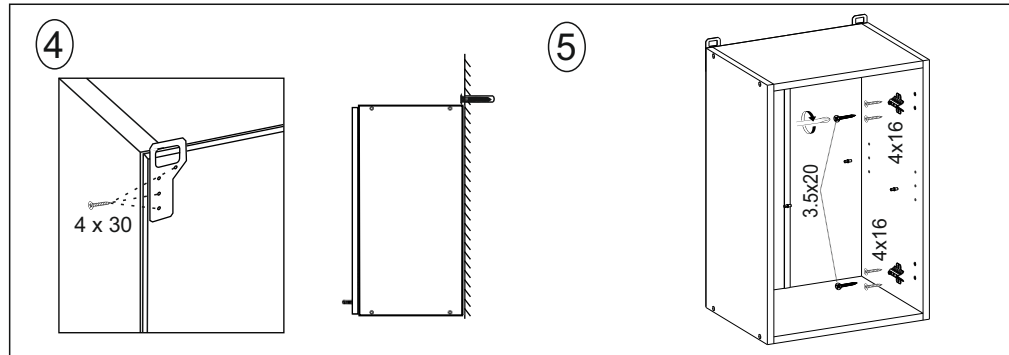
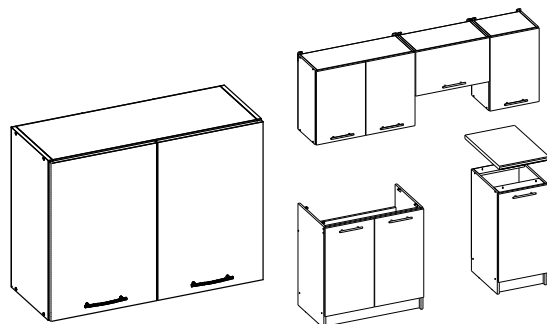
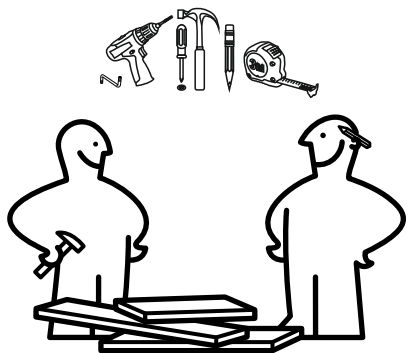
(SK) 3.Návod na montáž: WC 80/60

(DE) 4.Montageanleitungen: WC 80/60

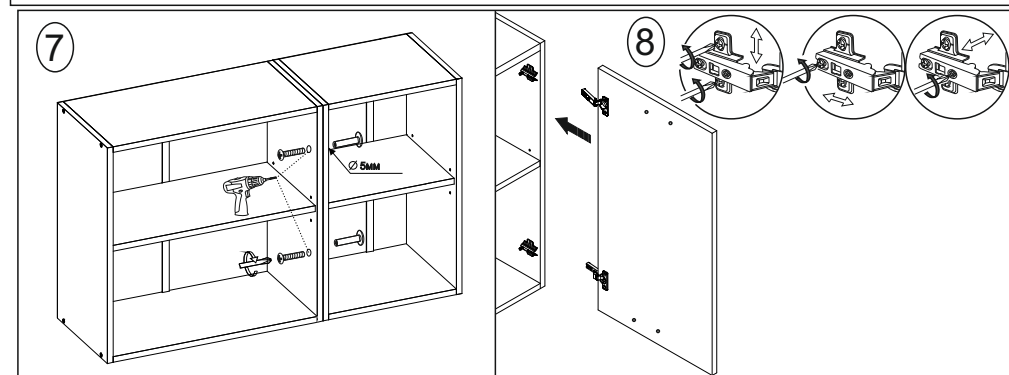
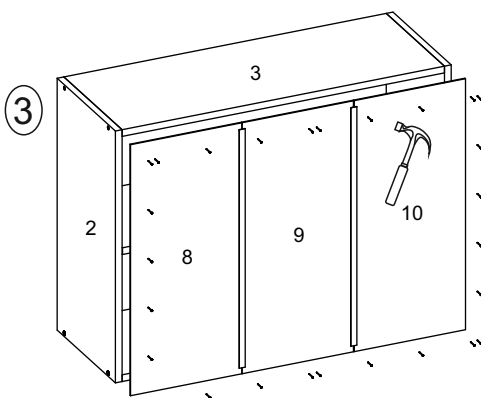
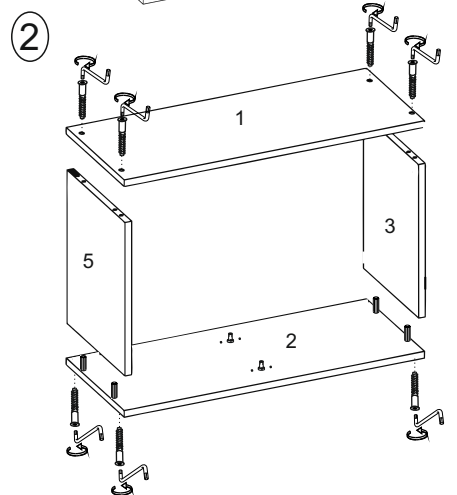
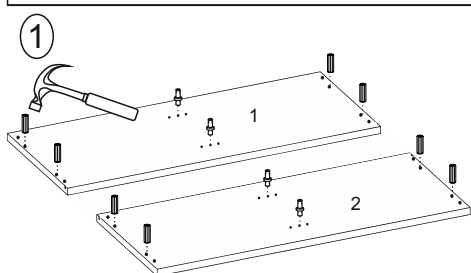
(FR) 5.instructions de montage: WC 80/60

(HU) 6.Szerelési útmutató: WC 80/60

(ESP) 7.Instrucciones de montaje: WC 80/60



(EN) Part no	Dimensions (mm)	Quantity (pcs)
(CS) Ne díly	Rozměry (mm)	číslo (ks)
(SK) Ne časti	Rozmery (mm)	číslo (ks)
(DE) Ne Detail	Maße (mm)	Nummer (Stck)
(FR) Ne détail	Dimensions (mm)	nombre (pièces)
(HU) Ne Részlet	Méretek (mm)	szám (db)
(ESP) Ne detalle	Dimensiones (mm)	número (piezas)
1,2	600 x 297 x 16	2
3	768 x 297 x 16	1
4	768 x 297 x 16	1
5	766 x 270 x 16	1
6,7*	593 x 396 x 16	2
8,9,10	598 x 265 x 2.5	3



# Kitchen set OakSonoma 1.8 m

(EN) 1.Assembly instructions: WC 40/60

(CS) 2.montážní návod: WC 40/60

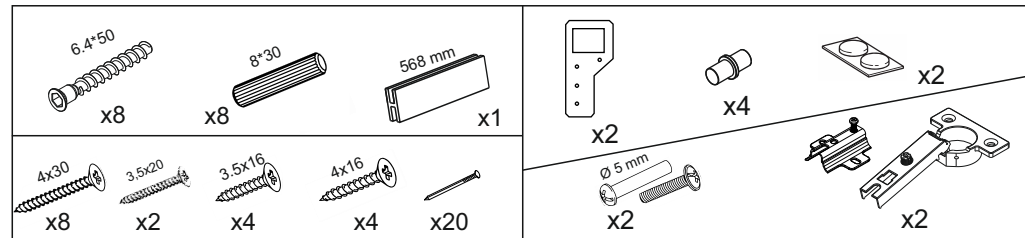
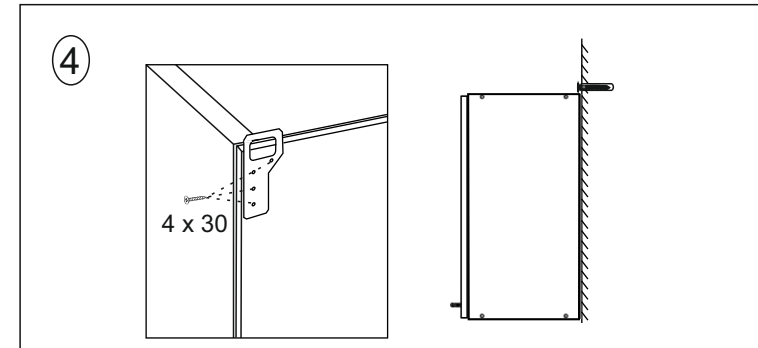
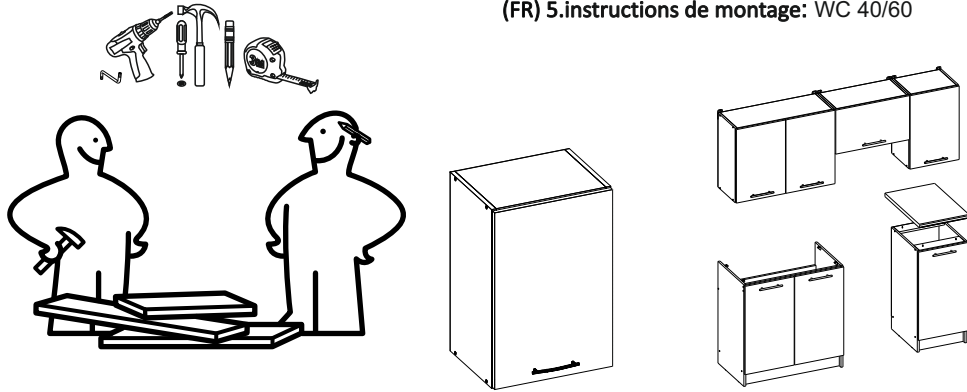
(SK) 3.Návod na montáž: WC 40/60

(DE) 4.Montageanleitungen: WC 40/60

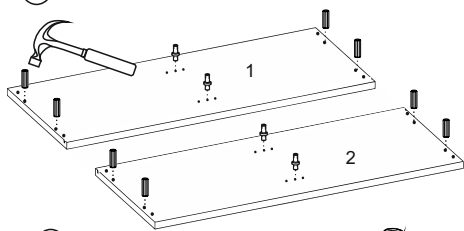
(FR) 5.instructions de montage: WC 40/60

(HU) 6.Szerelési útmutató: WC 40/60

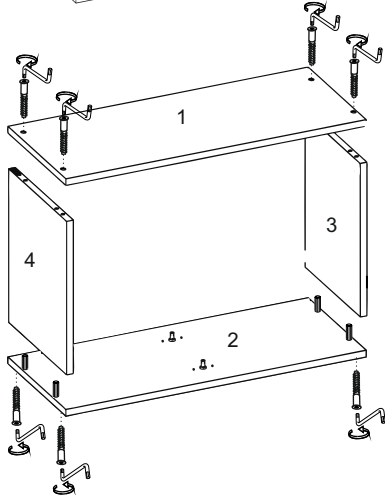
(ESP) 7.Instrucciones de montaje: WC 40/60



1

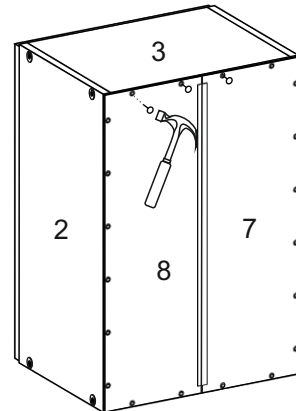


2

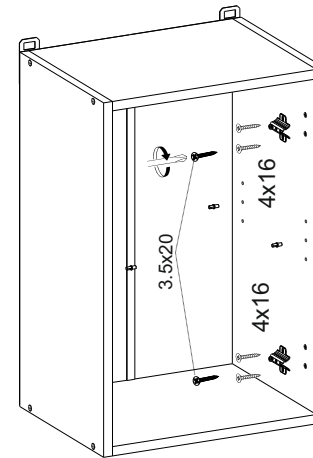


(EN) Part no	Dimensions (mm)	Quantity (pcs)
(CS) № díly	Rozměry (mm)	číslo (ks)
(SK) № časti	Rozmery (mm)	číslo (ks)
(DE) № Detail	Maße (mm)	Nummer (Stck)
(FR) № détail	Dimensions (mm)	nombre (pièces)
(HU) № Részlet	Méreték (mm)	szám (db)
(ESP) № detalle	Dimensiones (mm)	número (piezas)
1, 2	600 x 297 x 16	2
3	368 x 297 x 16	1
4	368 x 297 x 16	1
5	366 x 270 x 16	1
6*	593 x 396 x 16	1
7,8	598 x 198 x 2.5	2

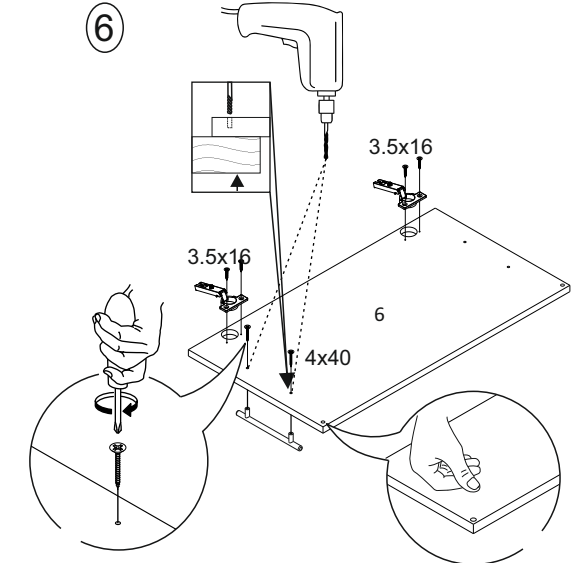
3



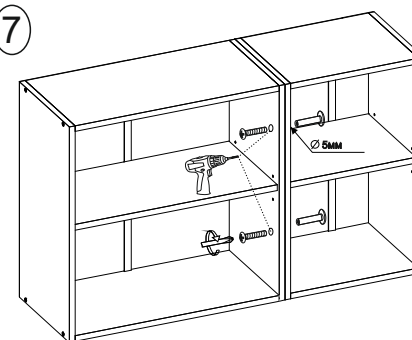
5



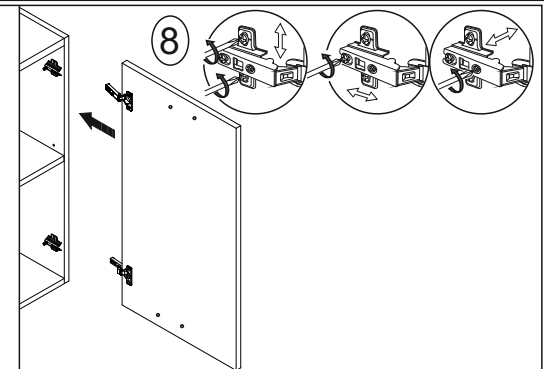
6



7



8



# Kitchen set OakSonoma 1.8 m

(EN) 1.Assembly instructions: WC 60/36

(CS) 2.montážní návod: WC 60/36

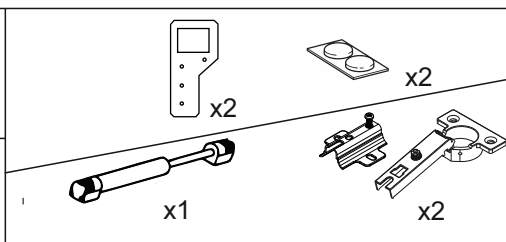
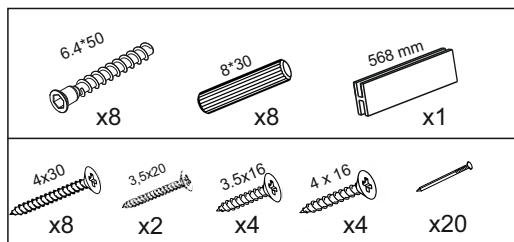
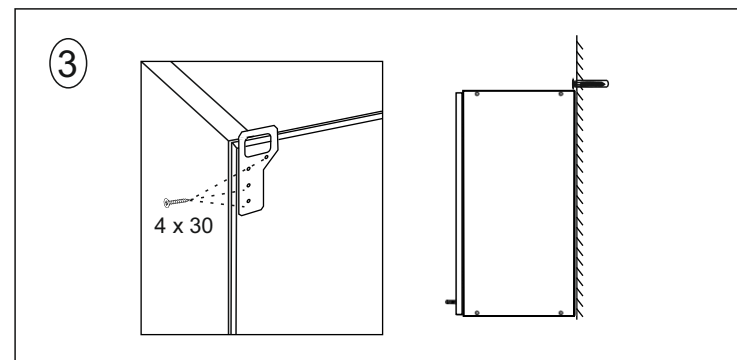
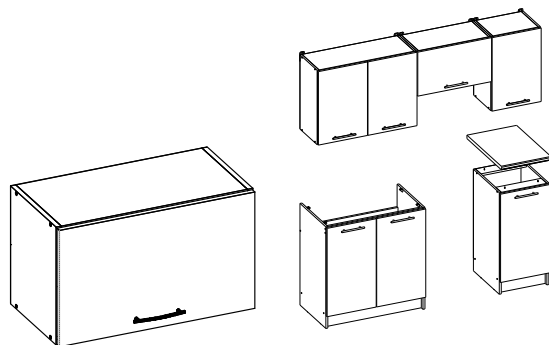
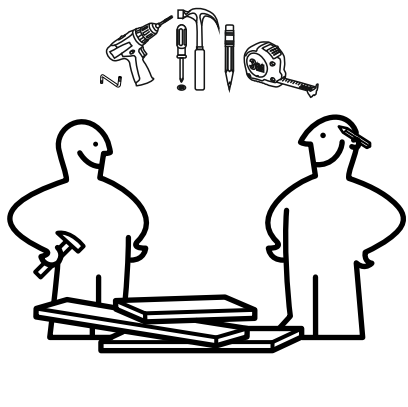
(SK) 3.Návod na montáž: WC 60/36

(DE) 4.Montageanleitungen: WC 60/36

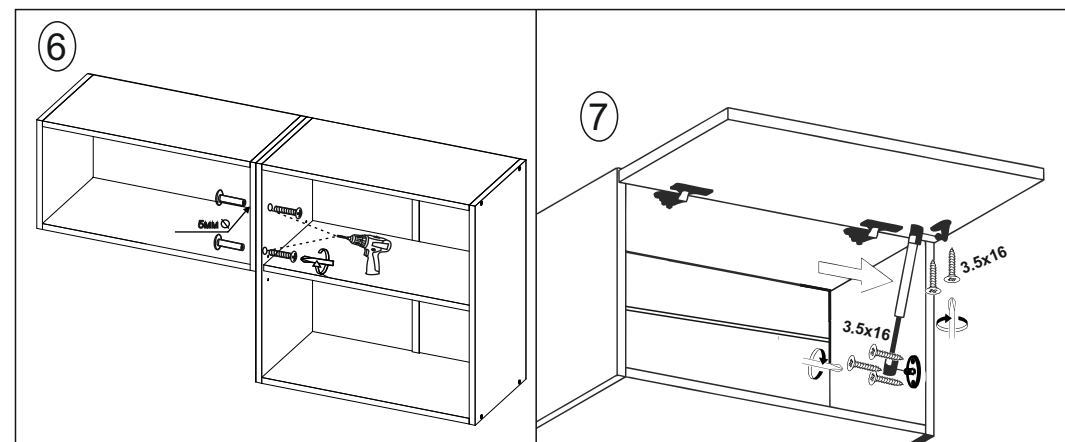
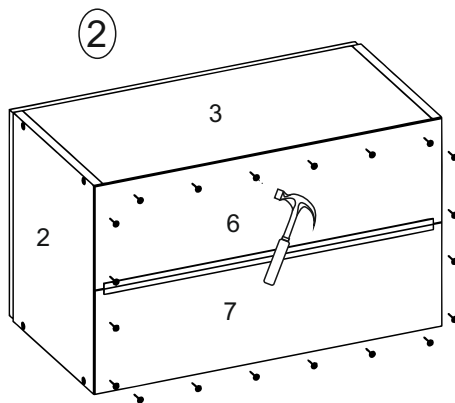
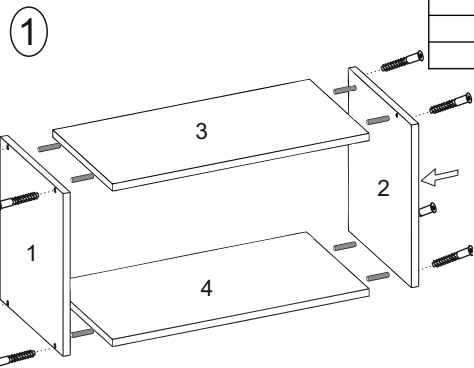
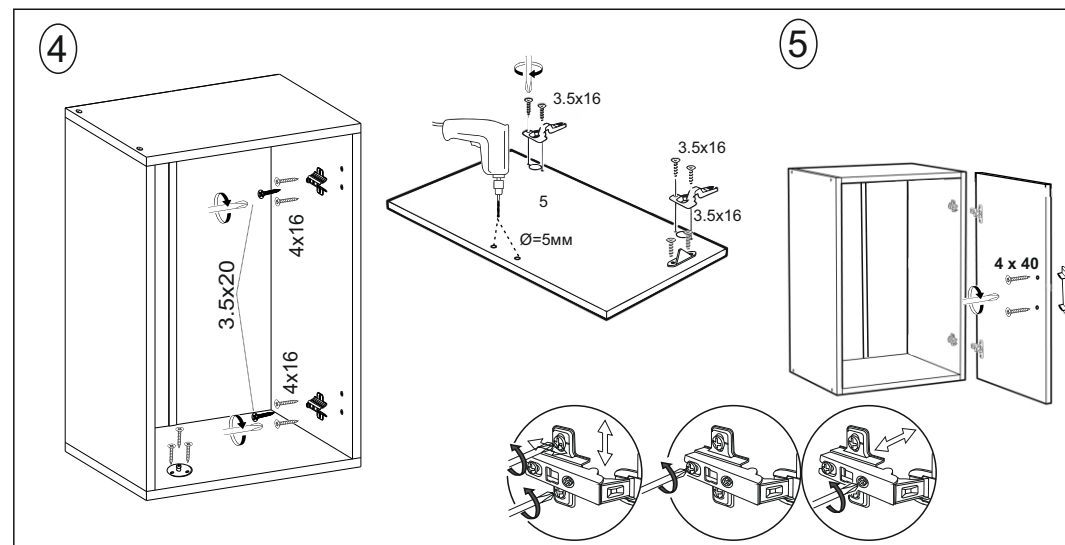
(FR) 5.instructions de montage: WC 60/36

(HU) 6.Szerelési útmutató: WC 60/36

(ESP) 7.Instrucciones de montaje: WC 60/36



(EN) Part no	Dimensions (mm)	Quantity (pcs)
(CS) № díly	Rozměry (mm)	číslo (ks)
(SK) № časti	Rozmery (mm)	číslo (ks)
(DE) № Detail	Maße (mm)	Nummer (Stck)
(FR) № détail	Dimensions (mm)	nombre (pièces)
(HU) № Részlet	Méretetek (mm)	szám (db)
(ESP) № detalle	Dimensiones (mm)	número (piezas)
1, 2	360 x 297 x 16	2
3	568 x 297 x 16	1
4	568 x 297 x 16	1
5*	355x 596 x 16	1
6,7	178 x 598 x 2.5	2



# Kitchen set OakSonoma 1.8 m

(EN) 1.Assembly instructions: BS 80/82

(CS) 2.montážní návod: BS 80/82

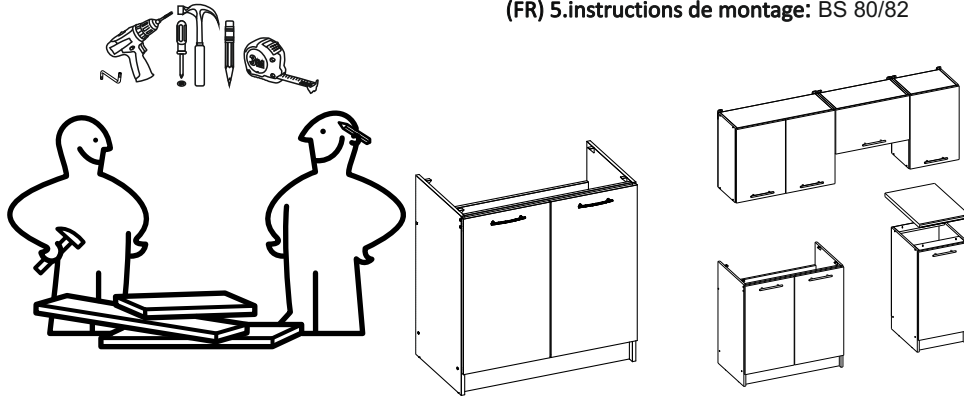
(SK) 3.Návod na montáž: BS 80/82

(DE) 4.Montageanleitungen: BS 80/82

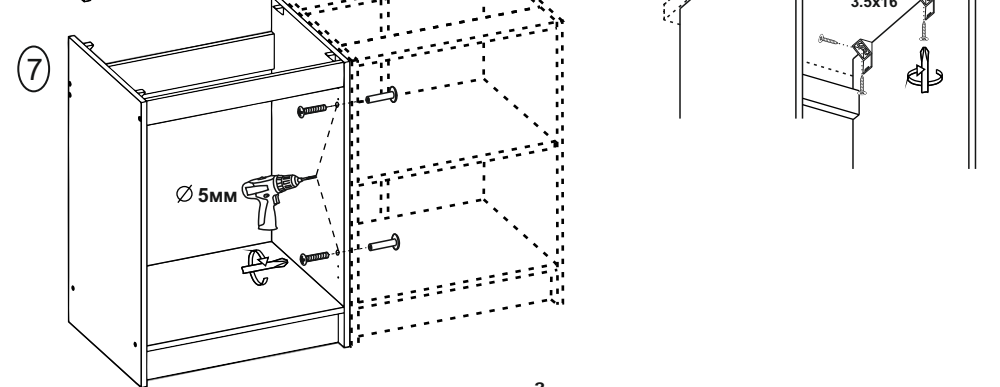
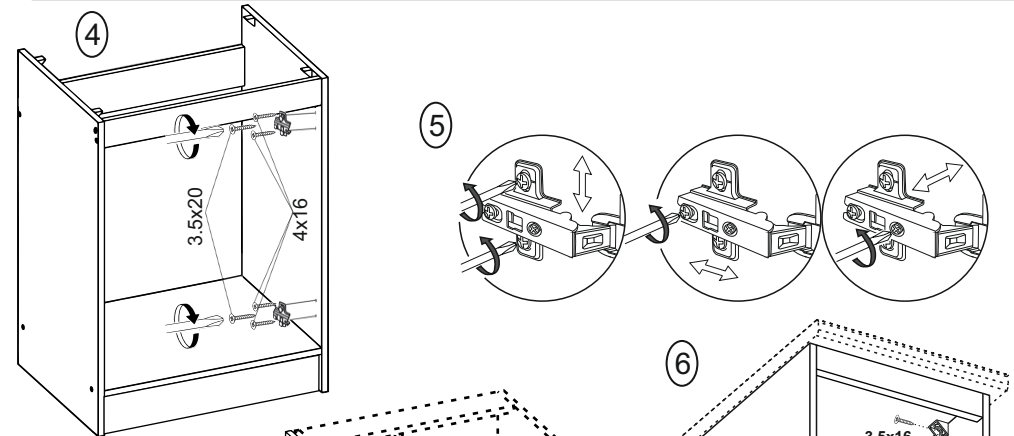
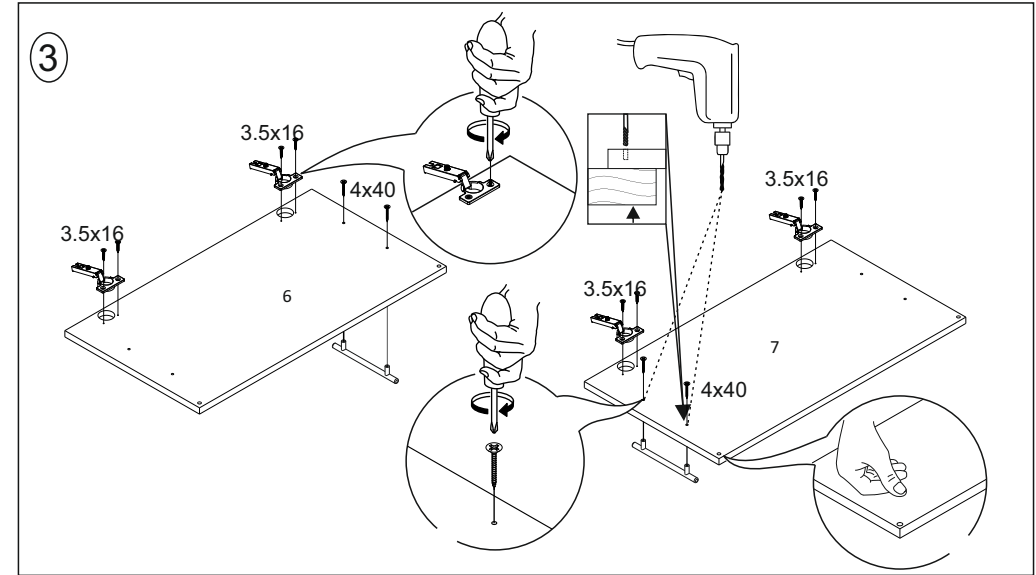
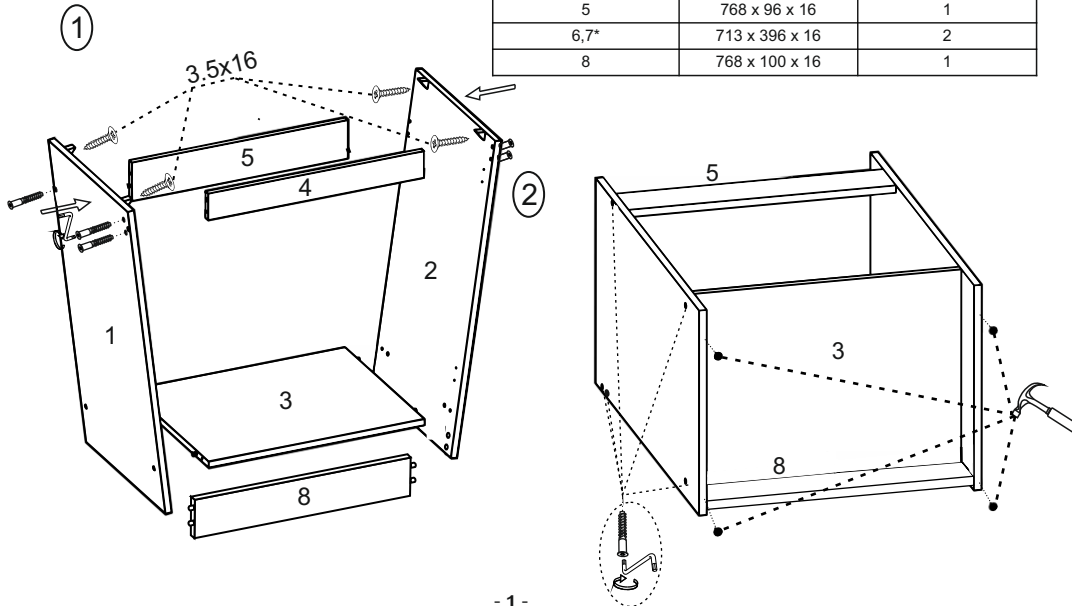
(FR) 5.instructions de montage: BS 80/82

(HU) 6.Szerelési útmutató: BS 80/82

(ESP) 7.Instrucciones de montaje: BS 80/82



x10	x10	x4	x4	x4	x4
x2	x4	x16	x8		
(EN) Part no	Dimensions (mm)	Quantity (pcs)			
(CS) № díly	Rozměry (mm)	číslo (ks)			
(SK) № časti	Rozmery (mm)	číslo (ks)			
(DE) № Detail	Maße (mm)	Nummer (Stck)			
(FR) № détail	Dimensions (mm)	nombre (pièces)			
(HU) № Részlet	Méretek (mm)	szám (db)			
(ESP) № detalle	Dimensiones (mm)	número (piezas)			
1, 2	820 x 448 x 16	2			
3	768 x 448 x 16	1			
4	768 x 70 x 16	1			
5	768 x 96 x 16	1			
6,7*	713 x 396 x 16	2			
8	768 x 100 x 16	1			



# Kitchen set OakSonoma 1.8 m

(EN) 1.Assembly instructions: BC 40/82

(CS) 2.montážní návod: BC 40/82

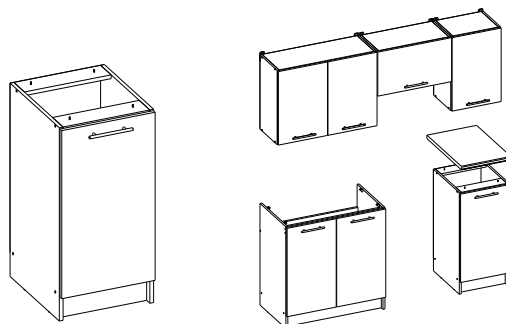
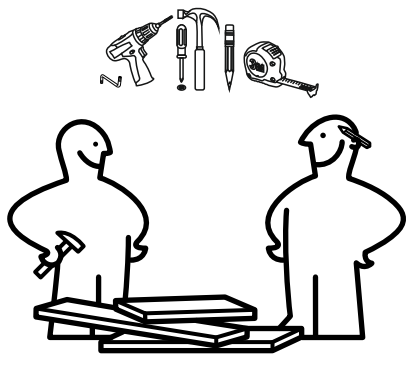
(SK) 3.Návod na montáž: BC 40/82

(DE) 4.Montageanleitungen: BC 40/82

(FR) 5.instructions de montage: BC 40/82

(HU) 6.Szerelési útmutató: BC 40/82

(ESP) 7.Instrucciones de montaje: BC 40/82



(EN) Part no	Dimensions (mm)	Quantity (pcs)
6.4*50		x8
		x12
		x4
		x2
		x2
		x2
4x30		x4
3.5x16		x4
4x16		x4
		x22
		x4
(EN) Part no	Dimensions (mm)	Quantity (pcs)
(CS) № díly	Rozměry (mm)	číslo (ks)
(SK) № časti	Rozmery (mm)	číslo (ks)
(DE) № Detail	Maße (mm)	Nummer (Stck)
(FR) № détail	Dimensions (mm)	nombre (pièces)
(HU) № Részlet	Méretek (mm)	szám (db)
(ESP) № detalle	Dimensiones (mm)	número (piezas)
1, 2	820 x 448 x 16	2
3	368 x 448 x 16	1
4	366 x 437 x 16	1
5, 6	368 x 96 x 16	2
7*	713 x 396 x 16	1
8	718 x 398 x 2.5	1
9	368 x 100 x 16	1

