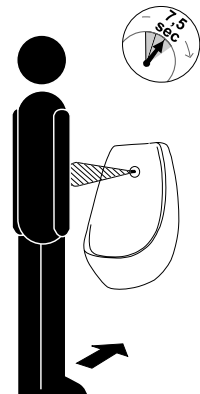

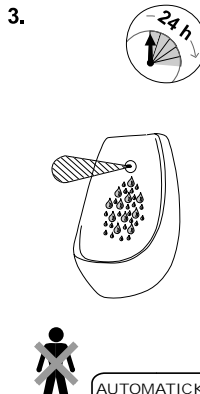
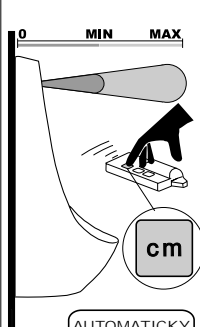
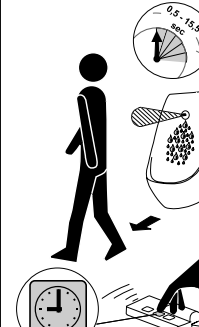
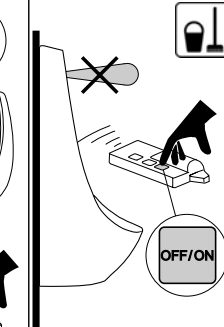


Automatický splachovač pisoáru SLP 17B Automatický splachovač pisoára SLP 17B

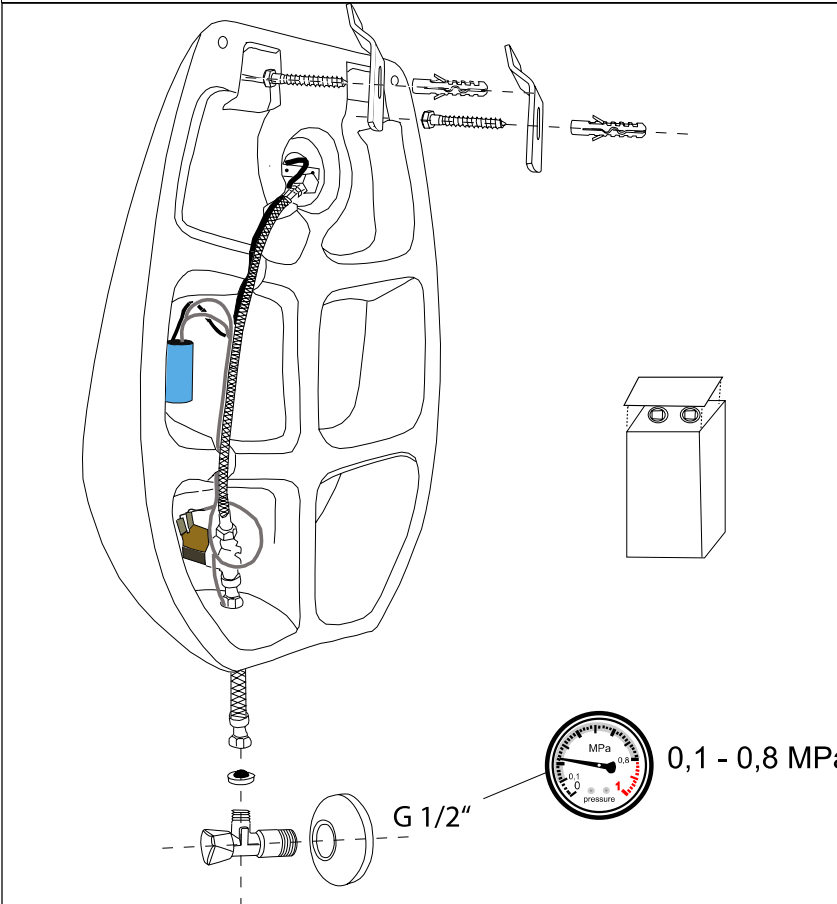
Funkce, Funkcia		
1.	2.	3.
		
minimální aktivační čas 7,5 s minimálny aktivačný čas 7,5 s		samočinné spláchnutie po 24 h samočinné spláchnutie po 24 h

Vlastnosti		
		
AUTOMATICKY 1. AUTOMATICKÉ NASTAVENÍ 2. NASTAVITELNÉ * 1. AUTOMATICKÉ NASTAVENIE 2. NASTAVITELNÉ *	AUTOMATICKY 3 sek. 2. NASTAVITELNÉ * 1. AUTOMATICKY 3 sek. 2. NASTAVITELNÉ *	* pro další informace čti návod SLD 03 * pre ďalšie informácie preštudujte návod SLD 03
snímaná zóna 0,3 - 0,7 m	čas splachování 0,5-15,5 sec čas splachovania 0,5-15,5 sec	OFF/ON

Specifikace dodávky, Špecifikácia dodávky

SLP 17B

Obj. č. 11176

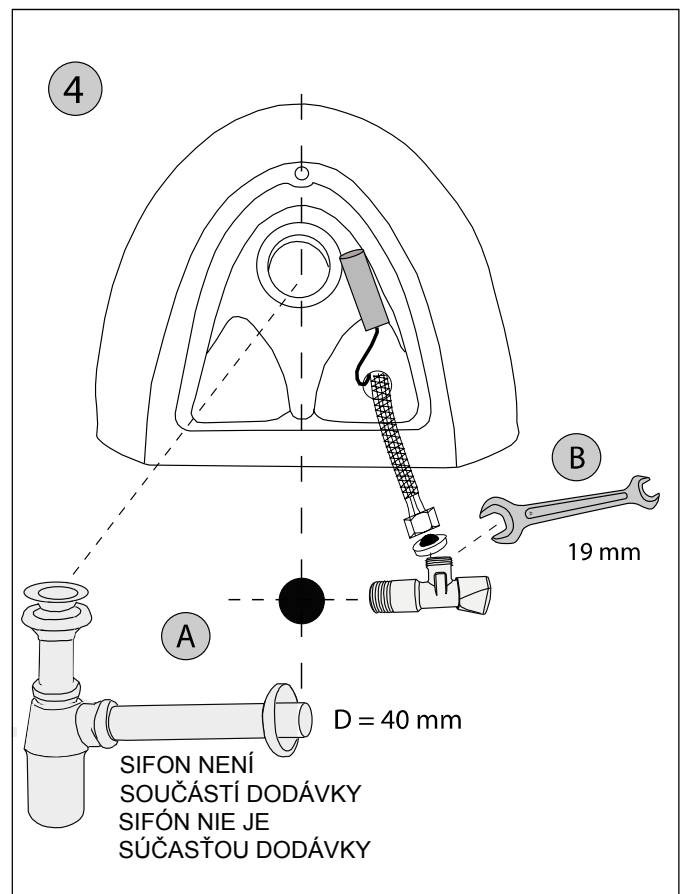
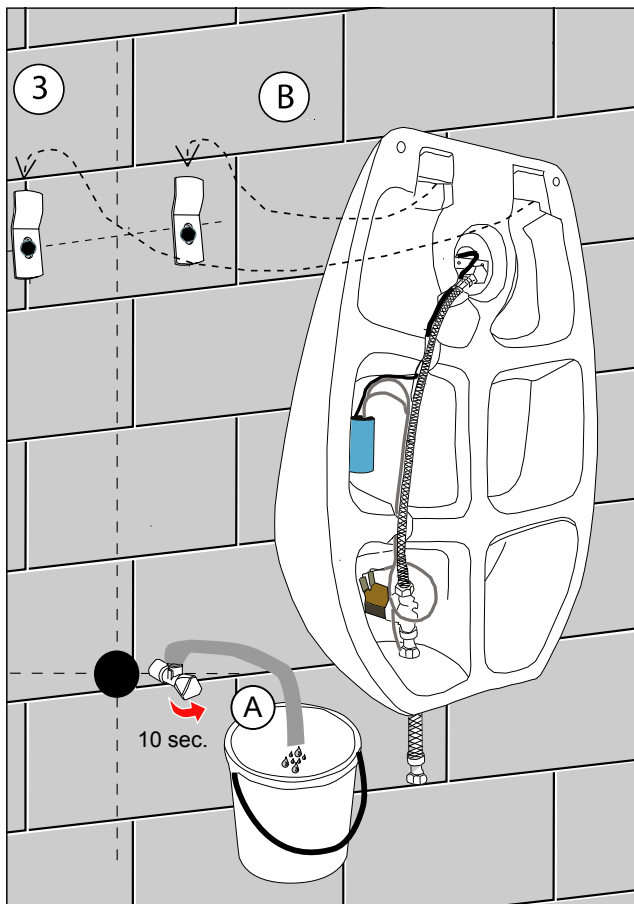
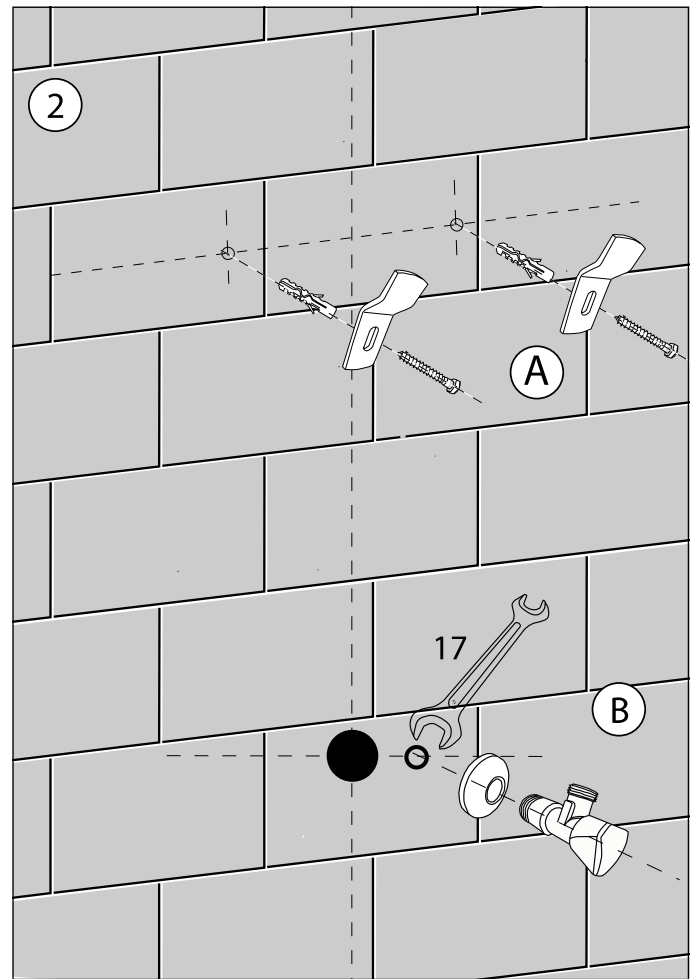
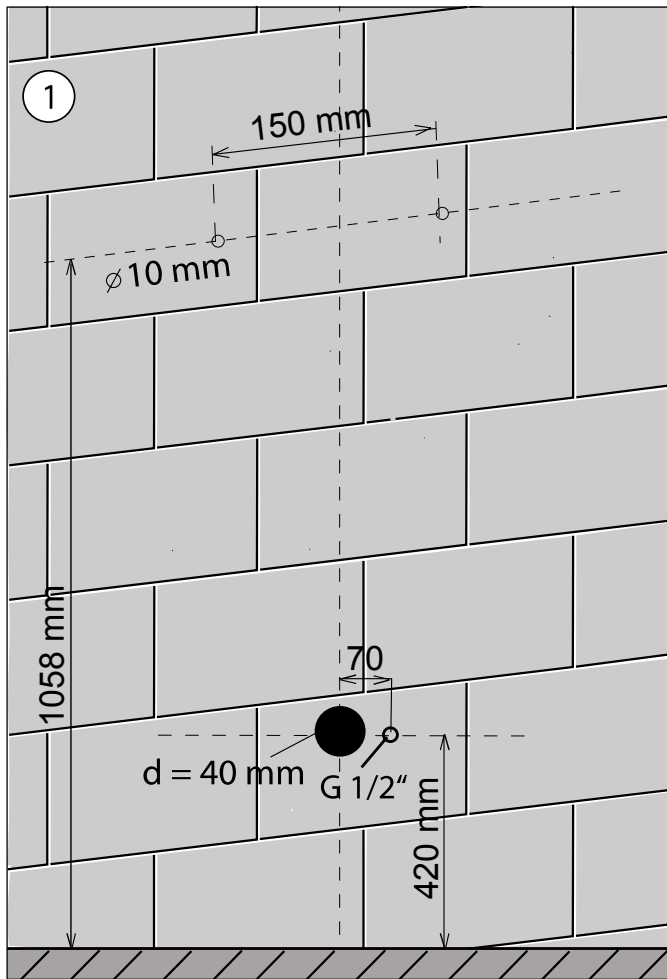


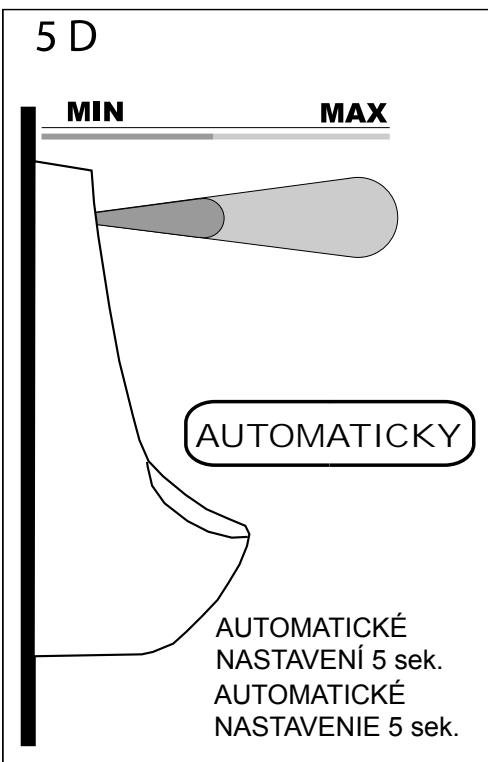
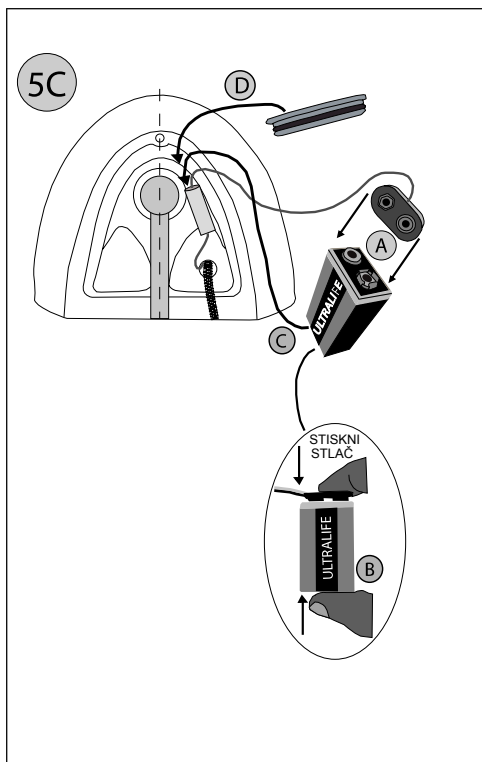
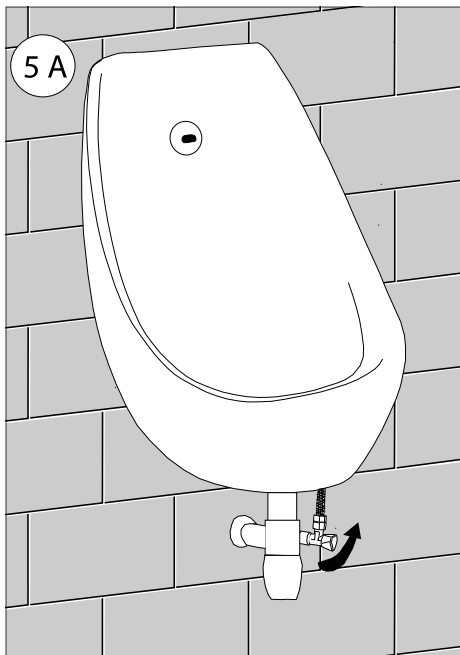
0,1 - 0,8 MPa

G 1/2"

Doporučené příslušenství	
SLD 03	Univerzální dálkové ovládání
SLA 09	Lithiová baterie 9V/1300 mAh, typ U9VL, životnost cca 2 roky při 4000 sepnutích měsíčně
Doporučené príslušenstvo	
SLD 03	Univerzálne diaľkové ovládanie
SLA 09	Lithiová batéria 9V/1300 mAh, typ U9VL, životnosť cca 2 roky pri 4000 zopnutiach mesačne

Instalace, Inštalácia





Servis

Vzhledem k možnosti zanesení ventilu nečistotami z vody je doporučeno provést 1x ročně kontrolu sítka elektromagnetického ventilu, dotažení šroubových spojů a dosadacích ploch konektorů.

Veškeré nerezové díly je možné čistit pouze vodou, mýdlem a měkkým hadrem. V žádném případě není možné použít agresivní a abrazivní čisticí prostředky.

Po vybalení výrobku je nutné s obalem postupovat podle zákona o obalech.

Výrobce ujišťuje, že na výrobek je vydáno prohlášení o shodě v souladu se zákonem č. 22/1997 Sb.

Servis

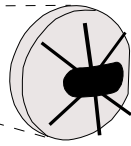
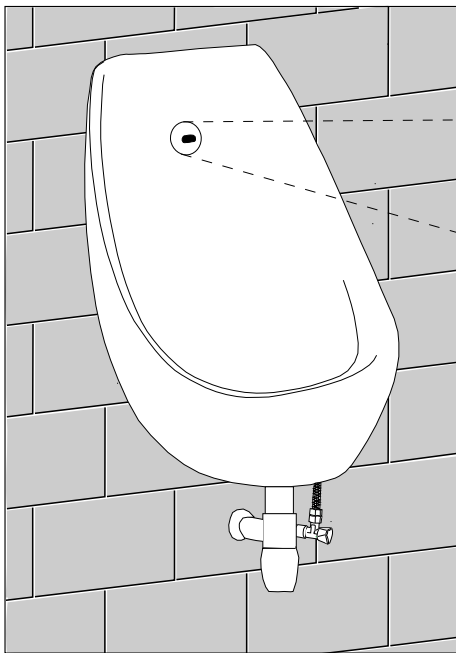
Vzhľadom k možnosti zanesenia ventilu nečistotami z vody sa doporučuje previesť 1x ročne kontrolu sítka elektromagnetického ventilu, dotiahnutia skrutkových spojov a dosadacích ploch konektorov.

Všetky nerezové díly je možné čistiť iba vodou, mydlom a jemnou handričkou, v žiadnom prípade nie je možné použiť agresívne a abrazívne čistiace prostriedky

Po vybalení výrobku je potrebné s obalom postupovať podľa zákona o obaloch.

Výrobca garantuje, že na výrobok je vydávané prehlásenie o shode v súlade so zákonom č. 22/1997 Sb.

Kontrola stavu napájecí baterie, Kontrola stavu napájacej batérie




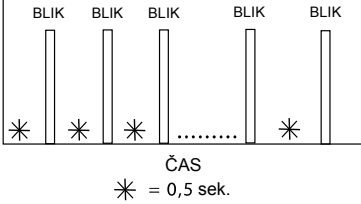

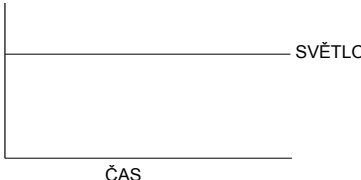
INDIKACE
INDIKÁCIA


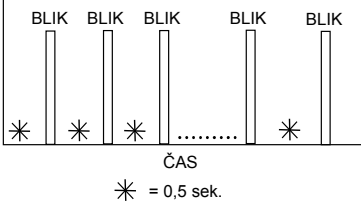

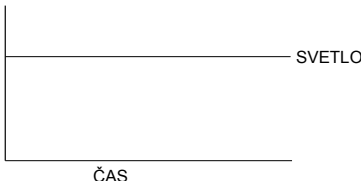
TYP BATERIE:

Lithiová baterie 9V/1300 mAh
typ U9VL

TYP BATÉRIE:

Lithiová batéria 9V/1300 mAh
typ U9VL

BATERIE	INDIKACE	ELEKTRONICKÝ SYSTÉM	VÝMĚNA BATERIE
 10 ...0 % KAPACITA		ON	DOPORUČENÁ
 0 % KAPACITA		OFF	NEZBYTNĚ NUTNÁ

BATÉRIA	INDIKÁCIA	ELEKTRONICKÝ SYSTÉM	VÝMĚNA BATÉRIE
 10 ...0 % KAPACITA		ZAPNUŤ	DOPORUČENÁ
 0 % KAPACITA		VYPNUŤ	POTREBNÁ