

REVIZNÍ DVÍŘKA POD OBKLADY – MONTÁŽNÍ POSTUP

RD-AL/S

EN INSPECTION DOORS UNDER THE TILING

– MOUNTING PROCEDURE

D REVISIONSTÜR UNTER EINER VERKLEIDUNG

– EINBAUANLEITUNG

SK REVÍZNE DVIERKA POD OBKLADY

– MONTÁŽNY POSTUP

H REVÍZIÓS AJTÓ A BURKOLÓLAP ALÁ

– SZERELÉSI FOLYAMAT

F PORTE DE CONTRÔLE SOUS LE REVÊTEMENT

– PROCÉDÉE DE MONTAGE

PL DRZWI CZKI KONTROLNE POD PŁYTKAMI

– PROCEDURA MONTAŻU

RO UȘĂ DE VIZITARE ACOPERITĂ CU FAIANȚĂ

– INSTRUCȚIUNI DE MONTAJ

HR REVIZIJSKA VRATAŠCA ISPOD OBLOGE

– POSTUPAK UGRADNJE

SLO INŠPEKCIJSKA VRATA ZA POD OBLOGO

– POSTOPEK NAMESTITVE

BG РЕВИЗИОННА ВРАТИЧКА ЗА ПОД ОБЛИЦОВКИ

– НАЧИН НА МОНТИРАНЕ

RU РЕВИЗИОННЫЕ ЛЮКИ ПОД ОБЛИЦОВОЧНУЮ ПЛИТКУ

– ИНСТРУКЦИЯ ПО МОНТАЖУ

LT REVIZINĖS DURELĖS PATALPINIMUI PO PLYTELĖMIS

– MONTAVIMO INSTRUKCIJA

LV REVĪZIJAS DURTIŅAS IEBŪVĒŠANAI ZEM FLĪZĒM

– MONTĀŽAS SECĪBA



Chráněno průmyslovým
vzorem společenství
Protected by industrial
design community



+



CZ [A] ŠROUBY DO SÁDROKARTONU | [B] TURBOŠROUBY | [C] PŘÍSAVKA | [D] PVC LIŠTA | [E] IMBUS KLÍČ

EN [A] SCREWS FOR PLASTERBOARD | [B] TURBO SCREWS | [C] SUCTION PAD | [D] PVC LATH | [E] HEX KEY

D [A] GIPSKARTONSCHRAUBEN | [B] TURBOSCHRAUBEN | [C] SAUGNAPF | [D] PVC LEISTE | [E] IMBUSSCHLÜSSEL

SK [A] SKRUTKY DO SÁDROKARTÓNU | [B] TURBO SKRUTKY | [C] PRÍSAVKA | [D] PVC LIŠTA | [E] INBUS KLÍČ

H [A] GIPSKARTONBA VALÓ CSAVAROK | [B] TURBÓ CSAVAROK | [C] TAPADÓKORONG | [D] PVC LÉC | [E] INBUSZ KULCS

F [A] VIS POUR CARTON-PLÂTRE | [B] VIS TURBO | [C] VENTOUSE | [D] PROFIL PVC | [E] CLÉ ALLEN

PL [A] WKRETY DO PŁYT GIPSOWO-KARTONOWYCH | [B] WKRETY SAMOWIERCĄCE | [C] PRZYSSAWKA | [D] LISTWA PCV | [E] KLUCZ IMBUSOWY

RO [A] ȘURUBURI PENTRU GIPSCARTON | [B] ȘURUBURI TURBO | [C] VENTUZĂ | [D] ȘIPCĂ PVC | [E] CHEIE IMBUS

HR [A] VIJKE ZA GIPS PLOČU | [B] TURBO VIJKE | [C] USISNI MEHANIZAM | [D] PVC LETVA | [E] INBUS KLJUČ

SLO [A] VIJAKE ZA PLOŠČE IZ MAVCA IN LEPENKE | [B] TURBOVIJAKE | [C] PRISESEK | [D] OBROBNE LETVE IZ PVC | [E] INBUS KLJUČ

BG [A] ВИНТОВЕ ЗА ГИПСOKARTON | [B] ТУРБОВИНТОВЕ | [C] ВАКУУМНА ВЕНДУЗА | [D] PVC ПРОФИЛ | [E] ИМБУСЕН КЛЮЧ

RU [A] ШУРУПЫ ДЛЯ ГИПСOKARTОНА | [B] ТУРБОШУРУПЫ | [C] ПРИСОСКА | [D] ПВХ РЕЙКА | [E] ШЕСТИГРАННЫЙ ШЛИЦ

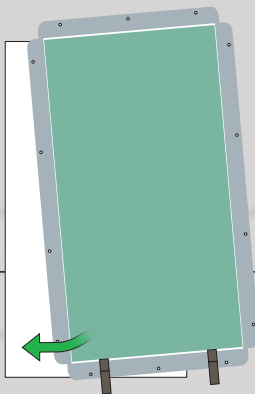
LT [A] VARŽTAI GIPSO KARTONUI | [B] TURBO VARŽTAI | [C] PAGALBINĖ RANKENĖLĖ | [D] PVC JUOSTA | [E] IMBUS RAKTAS

LV [A] ĢIPŠKARTONAM PAREDŽĒTAS KRŪVES | [B] MŪRĒTAI SIENAI PAREDŽĒTAS IETVARA SKRŪVES | [C] PIESŪCEKNIS | [D] PVC LIŠTE | [E] SEŠSTŪRGALATSLĒGA

2.1

CW

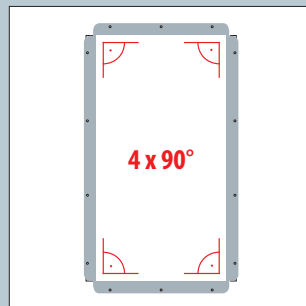
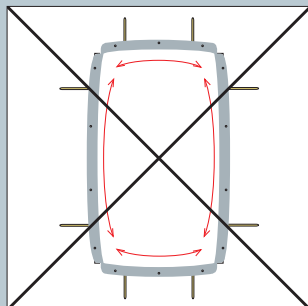
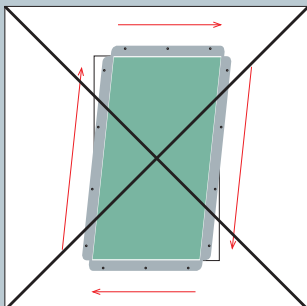
2.2



2.3

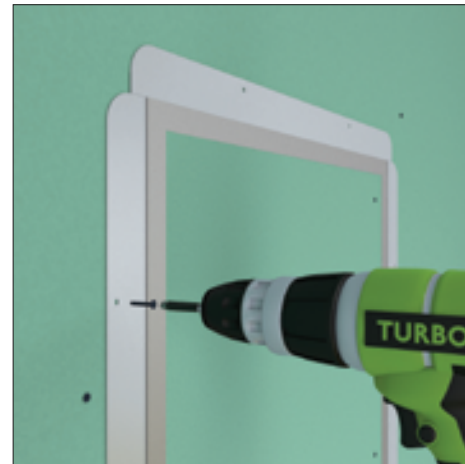
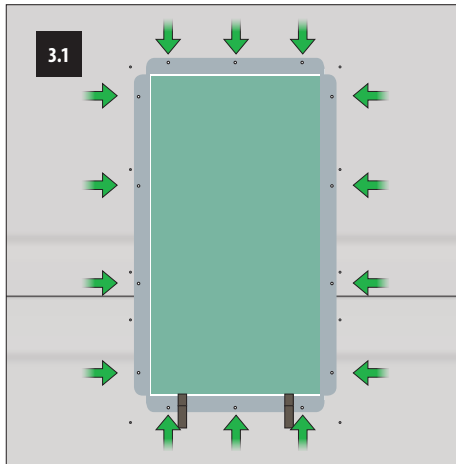


CZ	2.1	Rastr – rozměr montážního otvoru připravíme dle Tabulky rozměrů – T2.
	2.2	Vložíme dvířka.
	2.3	Vyúhlujeme rám dvířek.
EN	2.1	Grid – prepare the size of the mounting hole according to the Table of Sizes - T2.
	2.2	Insert the doors.
	2.3	Prepare the proper angle of the door frame.
D	2.1	Das Raster – die Maße der Wartungsöffnung – nach Maßtabelle T2 vorbereiten.
	2.2	Die Wartungsklappe einlegen.
	2.3	Den Klappenrahmen in Winkel bringen.
SK	2.1	Raster - rozmer montážneho otvoru pripravíme podľa Tabulky rozmerov - T2.
	2.2	Vložíme dvierka.
	2.3	Rám dveri nastavíme do uhlu.
H	2.1	Hálózat – a szerelési nyílás méretét előkészítjük a Méretábrázat T2 alapján.
	2.2	Behelyezzük az ajtót.
	2.3	Az ajtó keretet szögbe visszük.
F	2.1	Grillage – dimensions de l'alésage de montage à préparer suivant le Tableau des dimensions – T2
	2.2	Insérer la trappe.
	2.3	Mesurer l'angle du cadre de la trappe.
PL	2.1	Siatka – rozmiar otworu montażowego należy przygotować według tabeli rozmiarów – T2
	2.2	Należy włożyć drzwi.
	2.3	Należy dopasować ramę drzwi.
RO	2.1	Cadru de ușă – dimensiunile golului de montare se vor pregăti conform Tabelului dimensiunilor – T2.
	2.2	Se montează ușa.
	2.3	Se îndreaptă unghiurile ramei.
HR	2.1	Raster – dimenziju otvora za montiranje pripremiti prema Tablici s dimenzijama – T2.
	2.2	Stavimo vratašca.
	2.3	Izravnamo okvir vratašca.
SLO	2.1	Mreža – dimenzije odprtine za namestitev pripravimo po Tabeli dimenzij – T2.
	2.2	Vložimo vrata.
	2.3	Oblikujemo kote okvirja vrat.
BG	2.1	Растер – размер на монтажния отвор според Таблица на измерения – T2.
	2.2	Слагам вратичката.
	2.3	Оъгласяваме рамката на вратичката.
RU	2.1	Решетка – размер монтажного проема подготовить в соответствии с Таблицей размеров – T2.
	2.2	Установить дверцу люка.
	2.3	Выровнять углы дверной рамки.
LT	2.1	Tinklis – montavimo angos matmenis paruošiami pagal matmenų lentelę – T2.
	2.2	Įdedame dureles.
	2.3	Nustatome durelių rėmo kampus. Tinklis – montavimo angos matmenis paruošiami pagal matmenų lentelę.
LV	2.1	Rastrs – montāžas atveri izgatavo tādā lielumā, kāds norādīts izmēru tabulā – T2.
	2.2	Ievieto durtiņas.
	2.3	Durtiņu rāmi nolīmeņo.



CZ ZABUDOVÁNÍ DO SÁDROKARTONU | EN INSTALLATION IN DRYWALL | D EINBAU IN GIPSKARTON | SK ZABUDOVANIE DO SÁDROKARTÓNU | H BEÉPÍTÉS A GIPSKARTONBA | F INCORPORATION DANS LE PLÂTRE DE CONSTRUCTION | PL INSTALACJA DO PŁYTY GIPSOWO-KARTONOWEJ | RO MONTAREA ÎN GIPS-CARTON | HR UGRADNJA U GIPS PLOČU | SLO VGRADNJA V MONTAŽNO STENO | BG ВГРАЖДАНЕ В ГИПСОКАРТОНА | RU УСТАНОВКА ЛЮКОВ В ГИПСОКАРТОН | LT MONTAVIMAS Į GIPSO KARTONĄ | LV IEMONTĒŠANA ĢIPŠKARTONĀ

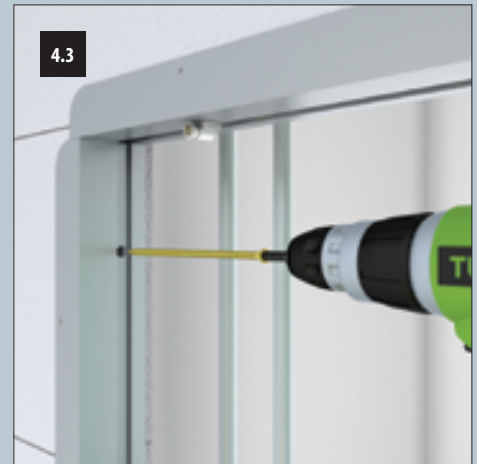
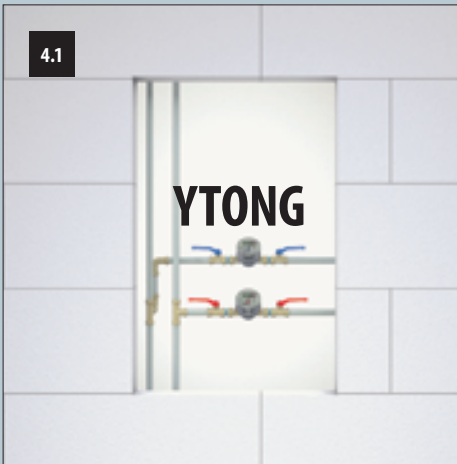
3.1



CZ	3.1	Rám dvířek upevníme přes předem připravené otvory pomocí šroubů [A] do sádrokartonu. Šrouby musí být zašroubovány do kovových profilů sádrokartonové příčky!
EN	3.1	Install screws in the pre-prepared holes and secure the door frame [A] in the drywall. The screws must be screwed into the metal frames of the drywall partition!
D	3.1	Den Klappenrahmen mit den Schrauben [A] in vorbereiteten Bohrungen in der Gipskartonwand befestigen. Die Schrauben sind in die Metallprofile der Gipskartonwand einzuschrauben!
SK	3.1	Rám dvierok upevníme cez dopredu pripravené otvory pomocou skrutiek [A] do sádrokartónu. Skrutky musia byť zaskrutkované do kovových profilov sádrokartónovej pričky!
H	3.1	Az ajtó keretet rögzítjük az előre elkészített nyílásokon át csavarok segítségével [A] a gipszkartonba. A csavarokat a gipszkarton választófalnak fém profiljaiba kell rögzíteni!
F	3.1	A l'aide des vis fixer le cadre de la trappe dans le plâtre de construction au-travers des alésages préalablement préparés [A]. Les vis doivent être vissés dans les.
PL	3.1	Ramę drzwi należy przymocować przez przygotowane wcześniej otwory za pomocą śrub [A] do płyty gipsowo-kartonowej. Śruby muszą zostać przykręcone do metalowych profili gipsowo-kartonowej ścianki!

RO	3.1	Rama ușii se fixează în gips-carton cu ajutorul șuruburilor [A] în golurile pregătite anterior. Șuruburile trebuie însurubate în profilele metalice ale peretelui din gips-carton!
HR	3.1	Okvir vratašca učvrstimo preko prethodno pripremljenih otvora pomoću vijaka [A] za gips ploču. Vijci se moraju pričvrstiti za metalne profile pregrade od gips ploče!
SLO	3.1	Skozi prehodno pripravljene odprtine okvir vrat s pomočjo vijakov [A] privijemo v montažno ploščo. Vijake je treba priviti v kovinske profile montažne stene!
BG	3.1	Закрепваме рамката на вратичката за гипсокартона през предварително направените отвори с помощта на винтове [A]. Винтовете трябва да са завинтени в метални профили на гипсокартонната преграда!
RU	3.1	Дверную рамку закрепить в заранее подготовленный проем с помощью винтов [A] для гипсокартона. Винты должны быть вкручены в металлический профиль каркаса перегородки из гипсокартона!
LT	3.1	Durtiņu rāmi pritvirtināme varžtais [A] gipso kartone per iš anksto paruoštas angas. Varžtai privalo būti tvirtinami prie gipso kartono pertvaros metalinių profilių!
LV	3.1	Durtiņu rāmi ievieto iepriekš izgatavotajā caurumā un piestiprina ar skrūvēm [A] pie ģipškartona. Skrūves jāpieskrūvē pie ģipškartona starpsienas metāla profilēm!

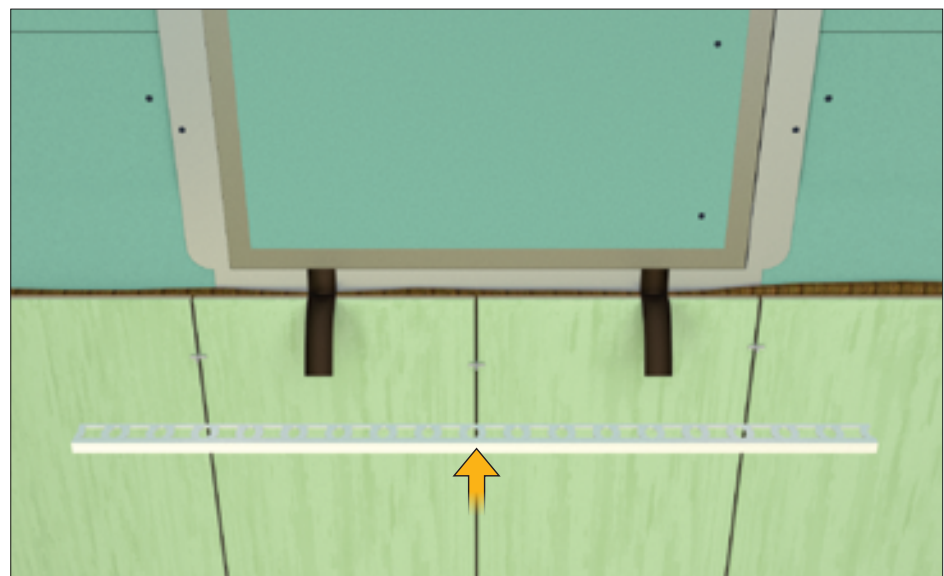
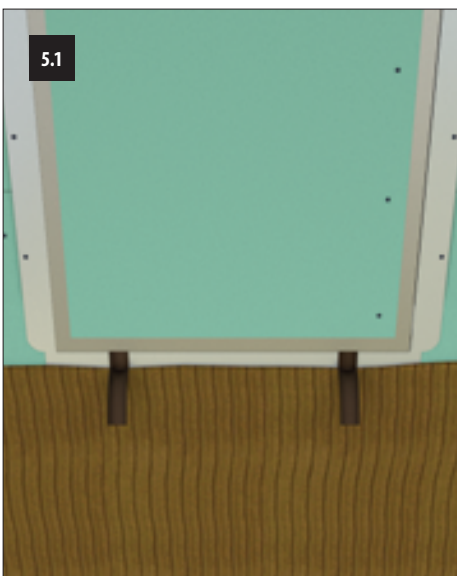
CZ ZABUDOVÁNÍ DO PLNÉHO ZDIVA (NAPŘ. YTONG) | **EN** INSTALLATION IN SOLID MASONRY (E.G. YTONG) | **D** EINBAU IN VOLLWAND (Z.B. YTONG) | **SK** ZABUDOVANIE DO PLNÉHO MURIVA (NAPR. YTONG) | **H** BEÉPÍTÉS TÖMÖR FALAZATBA (PL. YTONG) | **F** INCORPORATION DANS UNE MAÇONNERIE PLEINE (PAR EX. YTONG) | **PL** INSTALACJA DO KONSTRUKCJI MUROWANEJ (NP. YTONG) | **RO** MONTAREA ÎN PERETE PLIN (DE EX. DIN BLOCURI DE ZIDĂRIE YTONG) | **HR** UGRADNJA U PUNI ZID (NPR. SUSTAV YTONG) | **SLO** VGRADNJA V ZIDANO STENO (NPR. YTONG) | **BG** ВГРАЖДАНЕ В ПЪТНА ЗИДАРИЯ (НАПР. ИТОНГ) | **RU** УСТАНОВКА ЛЮКОВ В ПРОЧНЫЕ СТЕНЫ (НАПРИМЕР, В КЛАДКУ ИЗ ИТОНГА) | **LT** MONTAVIMAS Į KIETĄ MŪRĄ (PVZ. YTONG) | **LV** IEMONTĒŠANA MŪRA SIENĀ (PIEM. YTONG)

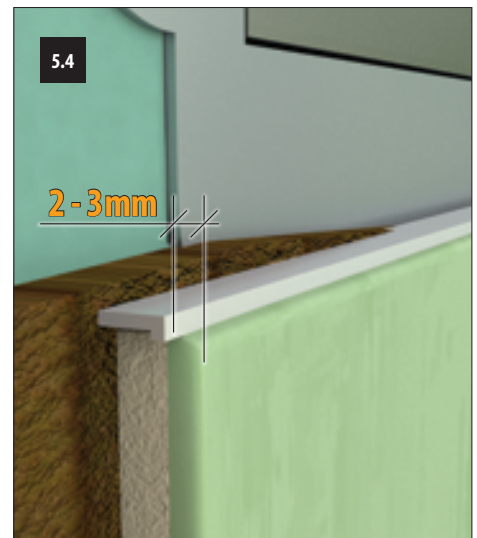


CZ	4.1	Rozměr montážního otvoru připravíme dle Tabulky rozměrů – T2.
	4.2	Vložíme dvířka a vyúhlujeme obr. (2.3).
	4.3	Rám dvířek upevníme přes předem připravené otvory pomocí turbošroubů [B].
EN	4.1	Prepare the size of the mounting hole according to the Table of Sizes – T2.
	4.2	Insert the doors and prepare the angle Fig. (2.3).
	4.3	Install turboscrews in the pre-prepared holes and secure the door frame [B].
D	4.1	Maße der Wartungsoffnung nach Maßtabelle T2 vorbereiten.
	4.2	Die Wartungsklappe einlegen und in Winkel bringen Abb. (2.3).
	4.3	Den Klappenrahmen mit den Turboschrauben [B] in vorbereiteten Bohrungen befestigen.
SK	4.1	Rožmer montážneho otvoru pripravíme podľa Tabuľky rozmerov – T2.
	4.2	Vložíme dvierka a nastavíme do uhlu obr. (2.3).
	4.3	Rám dvierok upevníme cez dopredu pripravené otvory pomocou turboskrutiek [B].
H	4.1	A szerelési nyílás méretét előkészítjük a Méretábrázat T2 alapján.
	4.2	Behelyezzük az ajtót és a szögeket ellenőrizzük (2.3) ábra.
	4.3	Az ajtó keretet rögzítjük az előre elkészített nyílásokon át turbo-csavarok segítségével [B].
F	4.1	Préparer les dimensions de l'alsage de montage suivant le Tableau des dimensions – T2.
	4.2	Incorporer la trappe et mesurer l'angle fig. (2.3).
	4.3	A l'aide des vis turbo fixer le cadre de la trappe aux alsages préalablement préparées [B].
PL	4.1	Rożmiar otworu montażowego należy przygotować zgodnie z tabelą rozmiarów – T2.
	4.2	Należy włożyć drzwiczki i je dopasować rys. (2.3).
	4.3	Ramę drzwiczek należy przymocować przez przygotowane wcześniej otwory przy pomocy turbośrub [B].

RO	4.1	Dimensiunile golului de montare se vor pregăti conform Tabelului dimensiunilor – T2.
	4.2	Se montează ușa și se îndreaptă unghiurile fig. (2.3).
	4.3	Rama ușii se fixează cu ajutorul șuruburilor rapide [B] în golurile pregătite anterior.
HR	4.1	Dimenziju otvora za montiranje pripremimo prema Tablici s dimenzijama – T2.
	4.2	Stavimo vratašca i izravnamo u kutovima sl. (2.3).
	4.3	Okvir vratašca učvrstimo preko prethodno pripremljenih otvora pomoću turbo vijaka [B].
SLO	4.1	Dimenzije odprtine za namestitev pripravimo po Tabeli dimenzij – T2.
	4.2	Vložimo vrataca in oblikujemo kote okvira vratc (2.3).
	4.3	Skozi predhodno pripravljene odprtine s turbo vijaki [B] privijemo okvir vratc.
BG	4.1	Размера на монтажния отвор определяме според Таблица на измерения – T2.
	4.2	Слагаме вратичката и оъгъляваме фиг. (2.3).
	4.3	Закрепваме рамката на вратичката през предварително направените отвори с помощта на турбо винт [B].
RU	4.1	Размер монтажного проема подготовить в соответствии с Таблицей размеров – T2.
	4.2	Установить дверцу люка и выровнять углы. Рис (2.3).
	4.3	Дверную рамку закрепить в заранее подготовленный проем с помощью турбошурупов [B].
LT	4.1	Montavimo angos matmenis paruošiamė pagal matmenų lentelę – T2.
	4.2	Įdedame dureles ir sutvarkome kampus, pav. (2.3).
	4.3	Durelių rėmą pritvirtiname turbo varžtais [B] per iš anksto paruoštas angas.
LV	4.1	Montāžas atveri izgatavo tādā lielumā, kāds norādīts izmēru tabulā – T2.
	4.2	Ievieto durtiņas un nolimego skatīt att. (2.3).
	4.3	Durtiņu rāmi ievieto iepriekš izgatavotajā caurumā un piestiprina ar pašgriezošajām skrūvēm [B] pie gipskartona.

CZ OBLOŽENÍ DVÍŘEK | **EN** TILING THE DOORS | **D** VERFLIESEN DER WARTUNGSKLAPPE | **SK** OBLOŽENIE DVIEROK | **H** AZ AJTÓ KÖRÜLCSEMPÉZÉSE | **F** REVÊTEMENT DE PORTE DE LA TRAPPE | **PL** LICOWANIE DRZWICZEK | **RO** PLACAREA UȘII CU FAIANȚĂ | **HR** OBLAGANJE VRATAŠCA | **SLO** OBLOGA VRATC | **BG** ОБЛИЦОВАНЕ НА ВРАТИЧКАТА | **RU** ОБЛИЦОВКА ДВЕРЦЫ ЛЮКА | **LT** DURELIŲ APDĖJIMAS | **LV** DURTIŅU APDARE

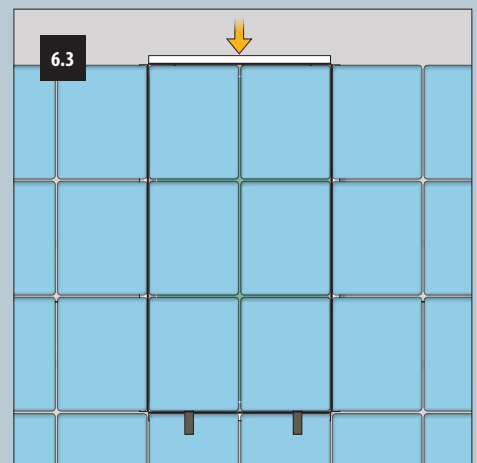
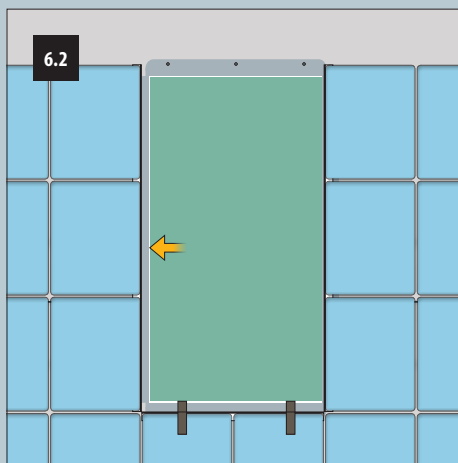
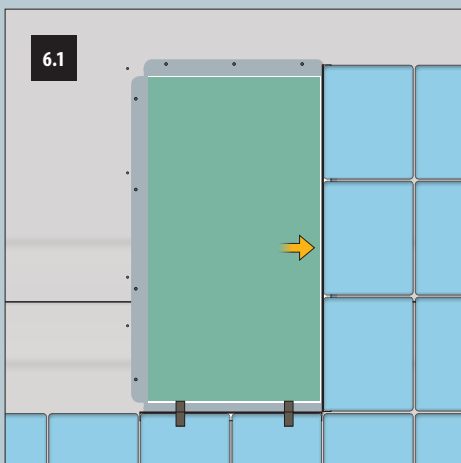


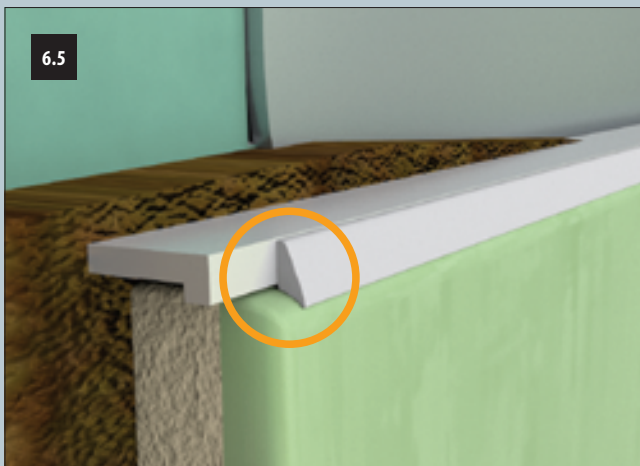
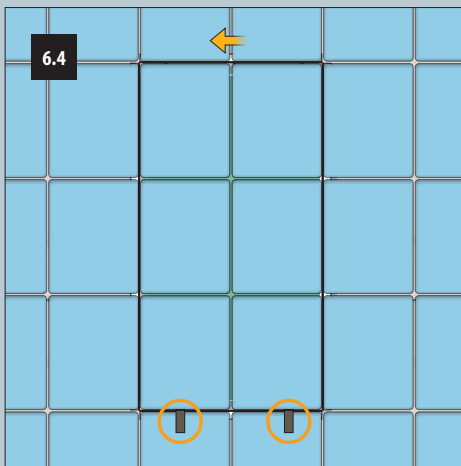


CZ	5.1-5.3	Sádrokarton zpenetrujeme. K přilepení obkladů použijeme kvalitní flexibilní lepidlo. Dle návodu na obložení křídla dvířek a obr. (9.1), (9.2) založíme obklad. (Obklad založíme vždy u pantu dvířek!) Obložíme spodní stranu a zasuneme PVC lištu [D].
	5.4	Ideální vzdálenost PVC lišty [D] od kraje obkladu je 2 - 3mm.
EN	5.1-5.3	Penetrate the drywall. Use a quality flexible adhesive for bonding the tiles. Lay the tiling according to the Instructions for tiling the doors and figures (9.1), (9.2). (Always lay tiling at the door hinge!) Tile the bottom side and insert the PVC strip [D].
	5.4	The ideal distance of the PVC strip [D] from the edge of the tiling is 2 - 3mm.
D	5.1-5.3	Den Gipskarton grundieren (penetrieren). Zum Befestigen der Fliesen ist ein guter Flexkleber zu verwenden. Nach der Anleitung zum Verfliesen des Klappenflügels und nach Abb. (9.1), (9.2) mit dem Fliesen beginnen. (Stets an den Klappenscharnieren anfangen!) Die Unterseite verfliesen und PVC-Leiste [D] einschieben.
	5.4	Der ideale Abstand der PVC-Leiste [D] vom Fliesenrand beträgt 2 - 3mm.
SK	5.1-5.3	Sádrokartón spenetrujeme. Na prilepenie obkladov použijeme kvalitné flexibilné lepidlo. Podľa návodu na obloženie krídla dvierok a obr. (9.1), (9.2) založíme obklad. (Obklad založíme vždy pri pánťe dvierok!) Obložíme spodnú stranu a zasuneme PVC lištu [D].
	5.4	Ideálna vzdialenosť PVC lišty [D] od okraja obkladu je 2 - 3mm.
H	5.1-5.3	A gipskartont penetráljuk. A csempé ragasztásához jó minőségű flexibilis ragasztót használunk. A csempét az ajtószárny csempézési útmutató és a (9.1), (9.2) ábrák alapján felragasztjuk. (A csempézés az ajtópántnál kezdjük!) Becsempézzük az alsó oldalt és betoljuk a PVC léceket [D].
	5.4	A PVC lécek [D] ideális távolsága a csempé szélétől 2 - 3mm.
F	5.1-5.3	Pénétrer le plâtre de construction. Pour coller le revêtement utiliser un col flexible de qualité. Poser le revêtement en suivant les Instructions de la pose du revêtement sur les battants de la porte et suivant la fig. (9.1), (9.2). (Toujours poser le revêtement à la paumelle de la porte!) Poser le revêtement sur le côté inférieur et mettre le coulisseau PVC [D].
	5.4	La distance idéale du coulisseau PVC [D] de l'extrémité du revêtement est de 2 - 3mm.
PL	5.1-5.3	Należy spenetrować płytę gipsowo-kartonową. Do przyklejenia płytek należy użyć elastycznego kleju dobrej jakości. Zgodnie z Instrukcją licowania skrzydła drzwi i rys. (9.1), (9.2) należy położyć płytki. (Płytki należy nakładać zawsze przy zawiasie drzwi i rys. (9.1), (9.2) należy położyć płytki.) Należy wyłożyć płytkami dolną stronę i wsunąć listwę PVC [D].
	5.4	Idealna odległość listwy PVC [D] od brzegu płytek to 2 - 3mm.

RO	5.1-5.3	Se aplică amorsa pe gips-carton. Pentru lipirea plăcilor de faianță se folosește adeziv flexibil de calitate. Conform Instrucțiunilor privind placarea cantului ușii și a fig. (9.1), (9.2) se realizează placarea. (Placarea cu faianță se va efectua întotdeauna de la balamaua ușii!) După placarea părții inferioare, se introduce profilul PVC [D].
	5.4	Distanța ideală dintre profilul PVC [D] și marginea plăcii de faianță este de 2 - 3mm.
HR	5.1-5.3	Gips ploču penetriramo. Za lijepljenje obloga koristimo kvalitetno fleksibilno ljeplivo. Prema Naputku za oblaganje krila vratašca i sl. (9.1), (9.2) napravimo oblogu. (Oblogu uvijek pravimo pokraj panta vratašca!) Obložimo donju stranu i stavimo PVC letvu [D].
	5.4	Idealni razmak PVC letve [D] od kraja obloge je 2 - 3mm.
SLO	5.1-5.3	Montažno steno obdelamo s postopkom penetriranja. Za lepljenje plošč uporabimo kakovostno fleksibilno ljeplivo. Po Navodilih za oblaganje krila vrat in slikah (9.1), (9.2) položimo ploščice. (Ploščice vedno začnemo polagati pri tečajih vrat!) Obložimo spodnjo stran in vstavimo PVC letvico [D].
	5.4	Idealna oddaljenost PVC letvice [D] od roba obloge je 2 - 3mm.
BG	5.1-5.3	Залепваме гипскартона с паяна. За залепване на облицовката използваме качествено флексибилно лепило. Поставяме облицовката според инструкция за облицоване на крилото на вратичката и фиг. (9.1), (9.2). (Винаги поставяме облицовката до пантата на вратичката!) Облицовваме долната страна и тикваме PVC летвата [D].
	5.4	Идеалната отдалеченост на PVC летвата [D] от края на облицовката е 2 - 3mm.
RU	5.1-5.3	Гипсокартон обработать грунтовкой. Для наклеивания плитки использовать качественный гибкий клей. В соответствии с Инструкцией по облицовке дверцы люка и рис. (9.1), (9.2) заложить основу облицовки. (Облицовка всегда закладывается от дверных петель!) Облицевать нижнюю сторону и установить ПВХ рейку [D].
	5.4	Идеальное расстояние ПВХ рейки [D] от края плитки составляет 2 - 3мм.
LT	5.1-5.3	Gipso kartoną penetruojame. Plytelių klijavimui naudojame kokybišką klijus. Plyteles dedame pagal durelių apdėjimo instrukciją ir pav. (9.1), (9.2). (Plyteles visada pradėdame dėtis nuo durelių vyričių!) Sudeiname apatinę dalį ir užstumiam PVC juostą [D].
	5.4	Idealus PVC juostos [D] nuotolis nuo plytelių krašto yra 2 - 3mm.
LV	5.1-5.3	Gipskartonu perforē. Apšuvumu pielīmēšanai izmanto kvalitatīvu elastīgu līmi. Saskaņā ar durtiņu vērtnes apdares instrukciju un att. (9.1), (9.2) uzliiek apšuvumu. (Apšuvumu vienmēr liiek pie durtiņu engēm!) Nokļāj ar līmi apakšējo malu un piestiprina PVC listi [D].
	5.4	PVC listes ideālais attālums [D] no apšuvumu malas 2 - 3mm.

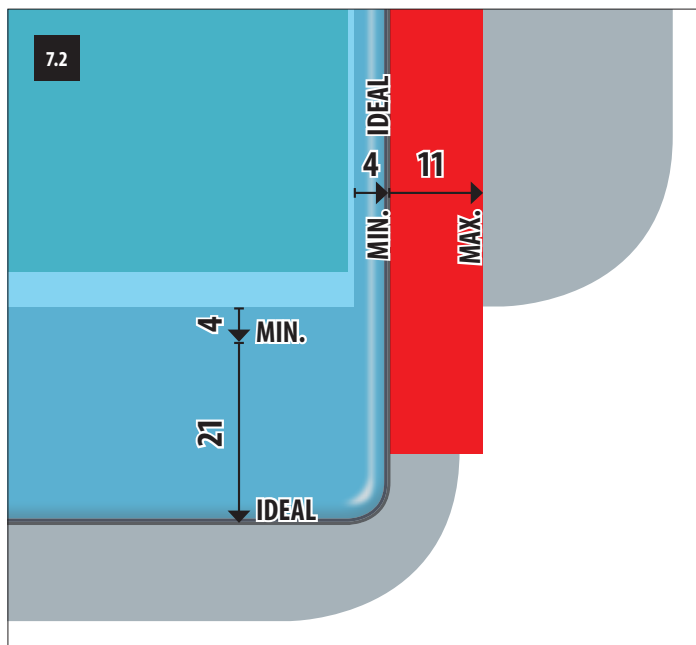
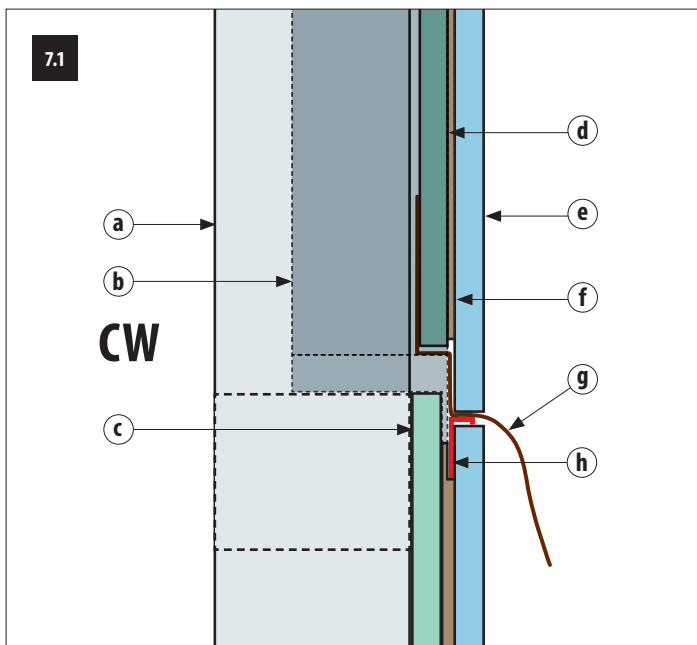
CZ OBLOŽENÍ | EN TILING | D VERFLIESEN | SK OBLOŽENIE DVIEROK | H AZ AJTÓ KÖRÜLCSEMPÉZÉSE | F REVÊTEMENT | PL LICOWANIE | RO PLACAREA | HR OBLAGANJE | SLO OBLOGA | BG ОБЛИЦОВАНЕ | RU ОБЛИЦОВКА | LT APDĖJIMAS | LV APDARE





CZ	6.1	Obložíme pravou stranu a zasuneme PVC lištu [D].
	6.2	Obložíme levou stranu a zasuneme PVC lištu [D].
	6.3	Obložíme dvířka a PVC lištu [D] položíme na obklady.
	6.4-6.5	Obložíme horní stranu (doronámne obklady a PVC lišty) a necháme lepidlo vytvrdnout. Pro první (přímé) otevření použijeme pomocné pásky. Zaspárujeme okolní obklady a dvířka v otevřeném stavu. Po vytvrdnutí dospárujeme (skrýváme) část od PVC lišty k hraně obkladu silikonem v barvě použité spárovací hmoty.
	6.6	Po odstranění pomocných pásek dvířka otevíráme za pomoci přísavky [C].
	EN	6.1
6.2		Tile the left side and insert the PVC strip [D].
6.3		Tile the doors and place the PVC strip [D] on the tiling.
6.4-6.5		Tile the upper side (make the tiles and PVC strips even) and let the glue harden. Use auxiliary tape for the first (direct) opening. Grout the space between the door in the open position and the surrounding tiling. After curing, finish grouting (hiding) the part where the PVC strip meets the edge of the tiling with silicone in the color of the grouting material.
6.6		After removing the auxiliary tape, open the door using a suction cup [C].
D		6.1
	6.2	Die linke Seite verfliesen und PVC-Leiste [D] einschieben.
	6.3	Die Klappe verfliesen und PVC-Leiste [D] auf die Fliesen legen.
	6.4-6.5	Die Oberseite verfliesen (Fliesen und PVC-Leisten angleichen) und Kleber aushärten lassen. Zum ersten (direkten) Öffnen sind die Hilfsstreifen zu verwenden. Die umliegenden Fliesen und die Klappe im geöffneten Zustand verfugen. Nach dem Aushärten Rest verfugen (verdecken), also den Teil von der PVC-Leiste zur Fliesenkante, und zwar mit Silikon im Farbton der verwendeten Fugenmasse.
	6.6	Nach Entfernen der Hilfsstreifen die Wartungsklappe mit dem Saugnapfchen [C] öffnen.
	SK	6.1
6.2		Obložíme ľavú stranu a zasunieme PVC lištu [D].
6.3		Obložíme dvierka a PVC lištu [D] položíme na obklady.
6.4-6.5		Obložíme hornú stranu (doronámne obklady a PVC lišty) a necháme lepidlo vytvrdnúť. Pre prvú (priame) otvorenie použijeme pomocné pásky. Zaspárujeme okolité obklady a dvierka v otvorenom stave. Po vytvrdnutí došpárujeme (skrývame) časť od PVC lišty ku hrane obkladu silikonom vo farbe použitej špárovacej hmoty.
6.6		Po odstránení pomocných pásek dvierka otvárame pomocou prísavky [C].
H		6.1
	6.2	Lecsempézűk a bal oldalt és betoljuk a PVC léceket [D].
	6.3	Körül csempézűk az ajtó és a PVC lécek [D] ráteszűk a csempére.
	6.4-6.5	Lecsempézűk a felső oldalt (kiegyenlítűk a csempét és a PVC léceket) és hagyjuk megszűradni a ragasztót. Az elsű (közvetlen) nyitáshoz segéd-szalagokat használunk. A kűnyezű csempéket és a nyitott állapottban levű ajtűt fűgűzzük. Miután megszűlárdult, kifűgűzzük (elfedűjk) a PVC léctűl csempé szűlég terjedű részű a fűgűzű anyag szűnelvű azonos szűnű szilikonnal.
	6.6	A segűdszalag eltávoltása után az ajtűt tapadűkorong segűtsűgűvel nyitjuk [C].
	F	6.1
6.2		Revűtir le cűtű gauche et emboiter le coulisseau PVC [D].
6.3		Revűtir la porte de la trappe et poser le coulisseau PVC [D] sur le revűtement.
6.4-6.5		Revűtir le cűtű supűrieur (niveler le revűtement et les coulisseaux PVC) et laisser le col durcir. Pour la premiűre ouverture (directe) utiliser les rubans auxiliaires. Jointoyer le revűtement environnant et la porte de la trappe elle műme ouverte. Un fois le col durci, jointoyer (cacher) la partie du coulisseau PVC à l'angle du revűtement à l'aide du silicone dans la couleur du matiűriel à jointoyer.
6.6		Une fois les rubans auxiliaires enlevűs, ouvrir la porte à l'aide de la ventouse [C].
PL		6.1
	6.2	Należy wyłozyc plytkami lewą stronę i wsunąc listwę PVC [D].
	6.3	Należy wyłozyc plytkami drzwiarki, a listwę PVC [D] nałozyc na plytki.
	6.4-6.5	Należy wyłozyc plytkami gűrną stronę (należy wyrównac plytki i listwy PVC) oraz zostawic klej do zastynięcia. Do pierwszego (bezpośredniego) otwarcia nalezy skorzystac z pasków pomocniczych. Nalezy zafugowac otaczajace plytki i drzwiarki w stanie otwartym. Po zastynięciu nalezy zafugowac (schowac) czűsc od listwy PVC do brzegu plytek za pomocą silikonu w kolorze uzytej masy spajajacej.
	6.6	Po usunięciu taśm pomocniczych drzwiarki nalezy otworzyc za pomocą przysawki [C].

RO	6.1	Se plachează partea dreaptă și se introduce profilul PVC [D].
	6.2	Se plachează partea stângă și se introduce profilul PVC [D].
	6.3	Se plachează ușa și se aplică profilul PVC [D] pe faianță.
	6.4-6.5	Se plachează partea superioară (se nivelează plăcile de faianță și profilele sanitare PVC) și se lasă adezivul să se usuce. Pentru prima deschidere (directă) se folosesc benzi protectoare. Se rostuiesc plăcile de faianță înconjurătoare și ușa în stare deschisă. După uscarea, se finisează (maschează) porțiunea dintre profilul PVC și marginea faianței cu silicon de culoarea materialului de rostuit.
	6.6	După înlăturarea benzilor protectoare, ușa se va deschide cu ajutorul ventuzei [C].
	HR	6.1
6.2		Obložimo lijevu stranu i stavimo PVC letvu [D].
6.3		Obložimo vratašca i PVC letvu [D] stavimo na obloge.
6.4-6.5		Obložimo gornju stranu (izravnamo obloge i PVC letve) te ostavimo da se ljepilo osuši. Za prvo (izravno) otvaranje koristimo pomoćne trake. Obloge i vratašca u otvorenom stanju zapunimo materijalom za fugiranje. Nakon stvrdnjavanja zapunimo (pokrijemo) dio od PVC letve do ruba obloge silikonom u boji materijala za fugiranje.
6.6		Nakon uklanjanja pomoćnih traka vratašca otvaramo pomoću usisnog mehanizma [C].
SLO		6.1
	6.2	Obložimo levo stran in vstavimo PVC letvico [D].
	6.3	Obložimo vrataca in PVC letvico [D] položimo na ploščice.
	6.4-6.5	Obložimo zgornjo stran (poravnamo ploščice in PVC letvice) in pustimo lepilo, da se strdi. Za prvo (neposredno) odpiranje uporabimo pomožni lepilni trak. Obrobimo okolne ploščice in vrataca, medtem ko so odprta. Ko se vse strdi, del PVC letvice zadelamo (skrijemo) k robu ploščic, in sicer s silikonom enake barve, kot je fugirna masa.
	6.6	Po odstranitvi pomožnih trakov vrataca odpiramo s pomočjo prisiska [C].
	BG	6.1
6.2		Облицоваме лявата страна и тикваме PVC летвата [D].
6.3		Облицоваме вратичката и слагаме PVC летва [D] на облицовките.
6.4-6.5		Облицоваме горната страна (подравняваме облицовките и PVC летвата) и оставаме лепилото да се втвърди. За първо (непосредствено) отваряне използваме помощни ленти. Свързваме оградящата облицовка и вратичката в отворено положение. След втвърдяването съединяваме (покриваме) част от PVC летвата с ръба на облицовката със силикон в цвета на използваното свързващо вещество.
6.6		След отстраняване на помощните ленти отваряме вратичката с вакуумна вендуза [C].
RU		6.1
	6.2	Обложить левую сторону и вложить ПВХ рейку [D].
	6.3	Обложить дверцу люка, а ПВХ рейку [D] положить на плитку.
	6.4-6.5	Обложить верхнюю сторону (выровнять плитку и ПВХ рейки), оставить клей затвердеть. При первом (прямом) открывании дверцы люка использовать вспомогательную ленту. Затереть окружающие межплиточные швы и дверцы люка в открытом положении. После затвердения затирочной массы провести дозировку (скрыть) части ПВХ реек на край плитки силиконом цвета затирочной массы.
	6.6	После удаления вспомогательной ленты дверцы открывать с помощью присоски [C].
	LT	6.1
6.2		Išklojame kairę pusę ir užstumiame PVC juostą [D].
6.3		Išklojame dureles ir PVC juostą [D] padedame ant plytelių.
6.4-6.5		Išklojame viršutinę dalį (sulyginame plyteles ir PVC juostas) ir paliekame, kad išdžiūtų klijai. Pirmam atidarymui (tiesioginiam) naudojame pagalbinę juostą. Užglaitome aplink esančias plyteles ir atidarytas dureles. Glaistui išdžiūvus glaistymą užbaigiame (paslepiname), nuo PVC juostos iki plytelių krašto užbaigiame glaistymą su silikonu, kurio spalva yra tokia pat, kaip ir naudojamo glaisto.
6.6		Pašalinus pagalbinę juostą atidarome dureles su prisiriškliu [C].
LV		6.1
	6.2	Noklāj kreiso malu un piestiprina PVC listi [D]
	6.3	Noklāj durtiņas un PVC listi [D] uzliek uz apšuvuma.
	6.4-6.5	Noklāj augšējo malu (izlīdzina apšuvumu un PVC listes) un ļauj līmei sacietēt. Pirmajā reizē durtiņu atvēršanai izmanto atbalsta saiti. Izveido apkārt esošo apšuvumu šuves, durtiņām esot atvērtām. Pēc līmes sacietēšanas aizpilda (nosedz) daļu no PVC listes pie apšuvuma malas ar krāsainu silikonu, izmantojot šuvotāju.
	6.6	Pēc atbalsta saitēs noņemšanas durtiņas atveram ar piesūcekni [C].



CZ	7.1	a) CW profil. b) Hliníkový rám dvířek. c) Sádrokarton uchycený na CW profil. d) Sádrokartonová dvířka. e) Obklady. f) Flexibilní lepidlo pod obklady. g) Pomocná páska. h) PVC lišta.
	7.2	Maximální horizontální rozmezí na straně u pantu je 15mm . Maximální vertikální rozmezí je 40mm .
EN	7.1	a) CW section. b) Aluminum door frame. c) Drywall secured to the CW section. d) Drywall door. e) Tiling. f) Flexible adhesive under the tiling. g) Auxiliary tape. h) PVC strip.
	7.2	The maximum horizontal range on the side with the hinge is 15mm . The maximum vertical range is 40mm .
D	7.1	a) CW-Profil. b) Aluminium-Klappenrahmen. c) Gipskarton, am CW-Profil befestigt. d) Gipskarton-Klappe. e) Fliesenverkleidung. f) Flexkleber für Fliesen. g) Hilfsstreifen. h) PVC-Leiste.
	7.2	Der maximale waagerechte Spielraum am Scharnier beträgt 15mm . Der maximale senkrechte Spielraum beträgt 40mm .
SK	7.1	a) CW profil. b) Hliníkový rám dvierok. c) Sádrokartón uchycený na CW profil. d) Sádrokartónové dvierka. e) Obklady. f) Flexibilní lepidlo pod obklady. g) Pomocná páska. h) PVC lišta.
	7.2	Maximálne horizontálne rozmedzie na strane pri pánte je 15mm . Maximálne vertikálne rozmedzie je 40mm .
H	7.1	a) CW profil. b) Az ajtó alumínium kerete. c) Gipszkarton a CW profilra rögzítve. d) Gipszkarton ajtó. e) Csempe. f) Flexibilis ragasztó a csempe alá. g) Segéd-szalag. h) PVC lécz.
	7.2	A pánt oldalán a maximális vízszintes távolság 15mm . Maximális függőleges távolság 40mm .

F	7.1	a) Profil CW. b) Cadre aluminium de la trappe. c) Plâtre de construction fixée sur le profil CW. d) Trappe en plâtre de construction. e) Revêtement. f) Col flexible sous le revêtement. g) Ruban auxiliaire. h) Coulisseau PVC.
	7.2	Plage horizontale maximale du côté de la paumelle est de 15mm . Plage verticale maximale est de 40mm .
PL	7.1	a) Profil CW. b) Aluminiowa rama drzwiček. c) Płyta gipsowo-kartonowa przymocowana do profilu CW. d) Drzwiczki gipsowo-kartonowe. e) Płytki. f) Elastyczny klej do płytek. g) Taśma pomocnicza. h) Listwa PVC.
	7.2	Maksymalna pozioma odległość po stronie zawiasu to 15mm . Maksymalna pionowa odległość to 40mm .
RO	7.1	a) Profil CW. b) Rama de aluminiu a ușii. c) Gips-carton prins pe profilul CW. d) Ușa din gips-carton. e) Plăci de faianță. f) Adeziv flexibil pentru placare cu faianță. g) Bandă protectoare. h) Profil din PVC.
	7.2	Spațiul orizontal maxim pe partea balamalei este de 15mm . Spațiul vertical maxim este de 40mm .
HR	7.1	a) CW profil. b) Aluminijski okvir vratašca. c) Gips ploča učvršćena za CW profil. d) Vratašca od gips ploče. e) Obloge. f) Fleksibilno ljeplivo za nanošenje ispod obloga. g) Pomoćna traka. h) PVC letva.
	7.2	Maksimalni horizontalni raspon na strani pored panta je 15mm . Maksimalni vertikalni raspon je 40mm .
SLO	7.1	a) CW profil. b) Aluminijski okvir vrat. c) Montažna plošča, pritrjena na CW profil. d) Vratca iz montažne plošče. e) Ploščice. f) Fleksibilno lepilo pod ploščicami. g) Pomožni lepilni trak. h) PVC letvica.
	7.2	Največji vodoravni presledek ob strani pri tečajih je 15mm . Največji navpični presledek je 40mm .

BG	7.1	a) CW профил. b) Алуминиева рамка на вратичката. c) Гипсокартон, прикрепен на CW профил. d) Гипсокартона вратичка. e) Облицовки. f) Флексибилно лепило под облицовките. g) Помощна лента. h) PVC левта.
	7.2	Максималният хоризонтален проем до пантата е 15mm . Максималният вертикален проем е 40mm .
RU	7.1	a) CW профиль. b) Алюминиевая рамка люка. c) Гипсокартон, прикрепленный к профилю CW. d) Гипсокартонная дверца люка. e) Плитка. f) Флексиби́льный клей под плитку. g) Вспомогательная лента. h) ПВХ рейка.
	7.2	Максимальный горизонтальный зазор со стороны петель дверцы люка составляет 15mm . Максимальный вертикальный зазор составляет 40mm .
LT	7.1	a) CW profilis. b) Aluminiinė durelių stakta. c) Gipso kartonas pritvirtintas prie CW profilio. d) Gipso kartono durelės. e) Plytelės. f) Plytelių klėjai. g) Pagalbinė juosta. h) PVC juosta.
	7.2	Didžiausias horizontalusis diapazonas virių pusėje yra 15mm . Didžiausias vertikalusis diapazonas yra 40mm .
LV	7.1	a) CW profils. b) Alumīnija durīņu rāmis. c) Ģipskartons, kas uzstādīts CW profilam. d) Ģipskartona durīņas. e) Apšuvums. f) Elastīgā līme apšuvumam. g) Atbalsta saite. h) PVC līste.
	7.2	Maksimālā horizontālā robežlīnija malā pie eņģēm ir 15mm . Maksimālā vertikālā robežlīnija ir 40mm .

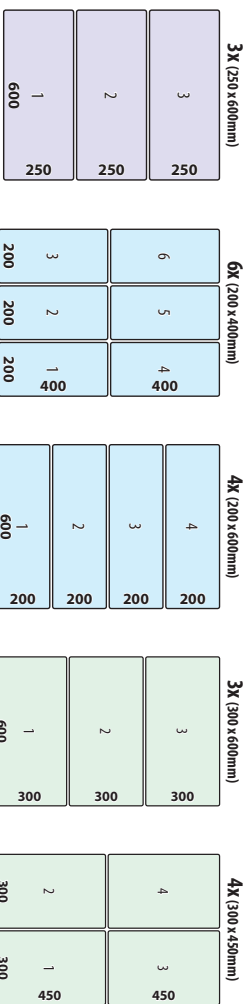
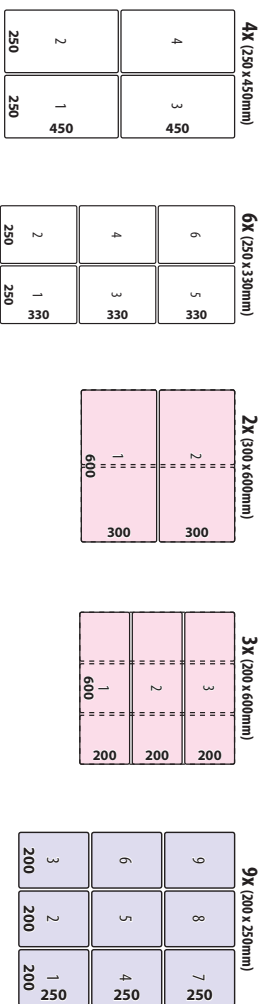
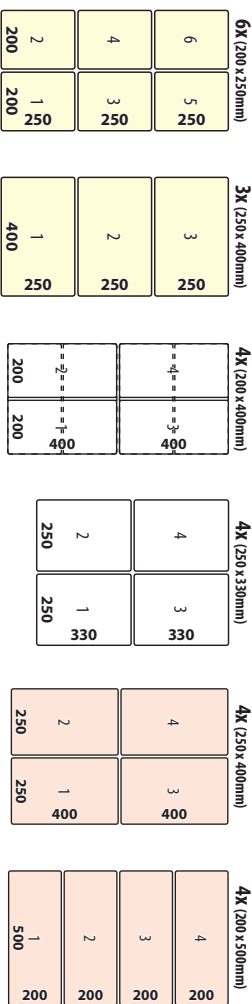
CZ UKÁZKA MOŽNÉHO VYSAZENÍ A NASAZENÍ KŘÍDLA DVÍŘEK | **EN** EXAMPLE OF UNHINGING AND INSTALLING THE DOORS | **D** BEISPIEL FÜR MÖGLICHES HERAUSHEBEN UND EINSETZEN DES KLAPPENFLÜGELS | **SK** UKÁZKA MOŽNÉHO VYSADENIA A NASADENIA KRÍDLA DVIEROK | **H** AZ AJTÓSZÁRNY LEVÉTELÉNEK ÉS VISSZAHELYEZÉSÉNEK SZEMLÉLTETÉSE | **F** EXEMPLE DE LA DÉPOSE ET DE LA POSE POSSIBLE DES BATTANTS DE LA PORTE | **PL** PRZYKŁAD MOŻLIWEGO WYJĘCIA I WŁOŻENIA SKRZYDŁA DRZWIWEK | **RO** ILUSTRAREA EVENTUALEI SCOATERI A CANTULUI UȘII ȘI A MONTĂRII LA LOC A ACESTUIA | **HR** PRIMJER MOGUĆEG MONTIRANJA I DEMONTIRANJA KRILA VRATAŠCA | **SLO** PRIMER MOŽNE ODSTRANITVE IN NASTAVITVE KRILA VRATC | **BG** ОБРАЗЕЦ ЗА ЕВЕНТУАЛНО МАХАНЕ И СЛАГАНЕ НА КРИЛОТО НА ВРАТИЧКАТА | **RU** ПРИМЕР ВОЗМОЖНОГО НАСАЖИВАНИЯ И СНЯТИЯ ДВЕРЦЫ ЛЮКА С ПЕТЕЛЬ | **LT** GALIMAS DURELIŲ SPARNO IŠĖMIMAS IR ĮDĖJIMAS | **LV** DURTIŅU VĒRTNES IZŅĒMŠANAS UN IELIKŠANAS PARAUĢS



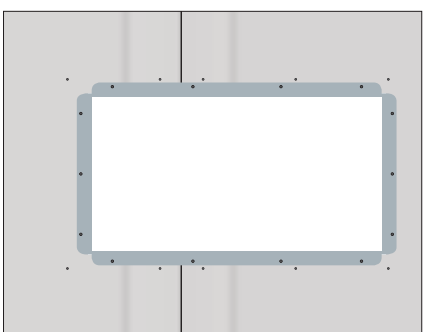
CZ	8.1-8.3	Pomocí imbus klíče [E] povolíme šroubky těla držící horní čep. Tělo vysuneme a zajistíme imbus klíčem. Dvířka vysadíme.	RO	8.1-8.3	Cu ajutorul cheii imbus [E] se deșurubează șuruburile corpului care țin cepul superior. Se scoate corpul și se asigură cu cheia imbus. Se scoate ușa.
	8.3-8.1	Do spodního těla nasuneme čep. Odjistíme horní tělo a nasuneme na horní čep. Šroubky dotáhneme.		8.3-8.1	Se introduce cepul în corpul inferior. Se deblochează corpul superior și se introduce în cepul superior. Se strâng bine șuruburile.
EN	8.1-8.3	Loosen the body screws holding the upper dowel using an Allen wrench [E]. Slide the body out and secure with an Allen wrench. Unhinge the door.	HR	8.1-8.3	Pomoću imbus ključa [E] popustimo vijke tijela koji drže gornji zapašać. Tijelo izbacimo i osiguramo imbus ključem. Vratašca izvadimo.
	8.3-8.1	Slide the dowel into the lower body. Release the upper body and slide onto the upper dowel. Tighten the screws.		8.3-8.1	U donje tijelo umetnemo zapašać. Oslobodimo gornje tijelo i stavimo na gornji zapašać. Vijke stegnemo.
D	8.1-8.3	Mit Innensechskantschlüssel [E] die kleinen Schrauben lösen, die den oberen Bolzen halten. Scharnierkörper herausnehmen und mit Innensechskantschlüssel sichern. Klappe herausheben.	SLO	8.1-8.3	S pomočjo ključa imbus [E] odvijemo vijake elementa, ki držijo zgornji zatič. Element potisnemo proč in utrdimo s ključem imbus. Vrataca staknemo.
	8.3-8.1	Bolzen in den unteren Scharnierkörper einsetzen. Oberen Scharnierkörper entsichern und auf oberen Bolzen schieben. Kleine Schrauben festziehen.		8.3-8.1	V spodnji del elementa potisnemo zatič. Sprostimo zgornji del elementa in potisnemo na zgornji zatič. Vijake zategnemo.
SK	8.1-8.3	Pomocou imbusového kľúča [E] povolíme skrutky tela držiaceho horný čep. Telo vysunieme a zaistíme imbusovým kľúčom. Dvierka vysadíme.	BG	8.1-8.3	С помощта на имбусов ключ [E] разхлабваме винтовете на тялото, което държи горната втулка. Издърпваме напред тялото и затваряме с имбусов ключ. Изваждаме вратичката.
	8.3-8.1	Do spodného tela nasunieme čep. Odistíme horné telo a nasunieme na horný čep. Skrutky dotiahneme.		8.3-8.1	Свързваме втулката с долното тяло. Освобождаваме горното тяло и свързваме с горната втулка. Изтегляме винтовете.
H	8.1-8.3	Imbusz kulcs [E] segítségével meglazítjuk a felső csapot tartó test csavarjait. A testet kitoljuk és biztosítjuk az imbusz kulccsal. Az ajtót levesszük.	RU	8.1-8.3	С помощью имбусового ключа [E] ослабить винты, крепящих верхнюю петлю дверцы люка. Корпус выбрать и закрепить имбусовым ключом. Дверцу люка снять.
	8.3-8.1	Az alsó testbe betoljuk a csapot. A felső testet kioldjuk és felhelyezzük a felső csapra. A csavarokat megszorítjuk.		8.3-8.1	Нижнюю часть корпуса насадить на петлю. Освободить верхнюю часть корпуса и надеть на верхнюю петлю. Винты дотянуть.
F	8.1-8.3	A l'aide de la clé imbus [E] desserrer les vis du corps fixant la bonde supérieure. Retirer le corps et l'assurer à l'aide de la clé imbus. Déposer la trappe.	LT	8.1-8.3	Su imbusiniu raktu [E] atlaisviname viršutinį kaištį laikinai dalies varžtus. Dalį ištraukiame ir pritvirtiname imbusiniu raktu. Išimame dureles.
	8.3-8.1	Monter la bonde dans le corps inférieur. Déverrouiller le corps supérieur et le monter sur la bonde supérieure. Serrer les vis.		8.3-8.1	Į apatinę dalį įdedame kaištį. Atlaisviname viršutinį dalį ir uždedame ant viršutinio kaišto. Pritvirtiname varžtus.
PL	8.1-8.3	Za pomocą klucza imbusowego [E] należy poluzować śrubki korpusu trzymające górną oś. Korpus należy wysunąć i przymocować za pomocą klucza imbusowego. Drzwiczki należy wyjąć.	LV	8.1-8.3	Ar sešstūra atslēgu [E] atskrūvē skrūvī, kas satur karkasu ar augšējo uzliktni. Karkasu izņemt un aizslēdz ar sešstūra atslēgu. Durtniņas izņemt.
	8.3-8.1	Do dolnego korpusu należy wsunąć oś. Należy poluzować górny korpus i nasunąć na górną oś. Należy dokręcić śrubki.		8.3-8.1	Apakšējā karkasā ievieto uzliktni. Augšējo karkasu atver un pieliek pie augšējā uzliktņa. Skrūves saskrūvē.

T1	T2	T3
400x750	400x740	200x250
400x800	400x790	250x400
500x660	500x650	200x400
500x800	500x790	250x330
500x900	500x890	250x400
500x990	500x980	250x330
600x600	600x590	300x600
600x750	600x740	200x600
600x800	600x790	250x600
600x900	600x890	200x400
		200x600
		250x600
		300x600
		300x450

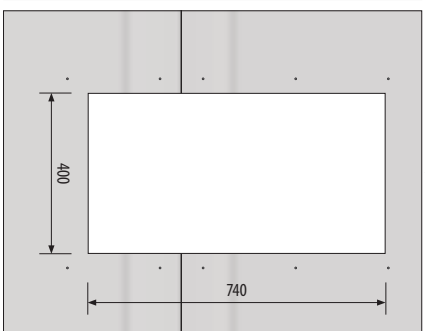
Po dohode možnosť výroby atypických rozmerů dřevíků:



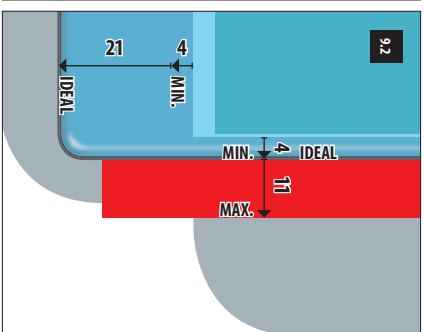
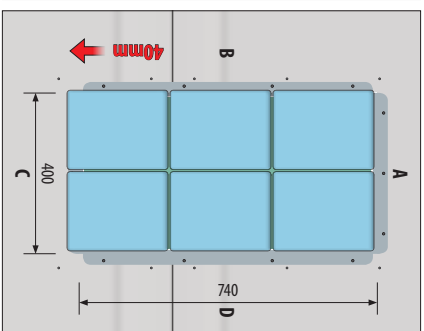
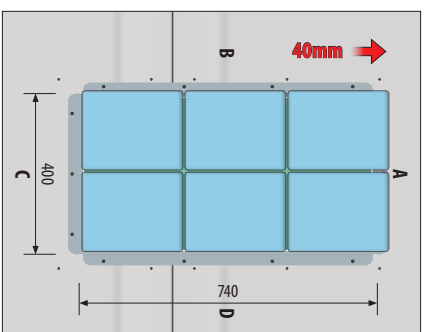
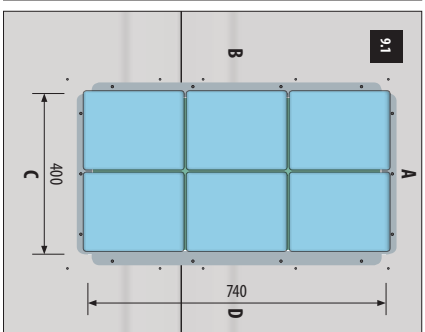
T1 400x750



T2 400x740



T3 200x250



CZ	Na straně A, B, C mohou obklady přesahovat sádkováním dřevík. Ibmouně. Na straně D (při ráme dřevíků) jen o 15mm. Na straně A a B o znerámnu umožňuje využít rozmezí v záložení obkladů v toleranci 40mm.
GB	On sides A, B, C the tiling can liberally overlap the drywall of the doors. By just 15mm on side D (at the hinge of the door). On sides A and B the dimensions of the frame make it possible to use a range in laying the tiling with a tolerance of 40mm.
D	An den Seiten A, B, C dürfen die Fliesen beliebig weit den Gipskarton oder Wandaufkleber überlagern. An Seite D (am Klappenscharnier) nur um 15mm. An den Seiten A und B ermöglichen die Rahmenmaße, den Spielraum beim Kleben der ersten Fliesen mit einer Toleranz von 40mm zu nutzen.
SK	Na stranách A, B, C môžu obklady presahovať sádkovaním drevíkov. Ibmouně. Na strane D (pri ráme drevíkov) len o 15mm. Na stranách A a B o znerámnu umožňuje využiť rozmedzie v záložení obkladov v tolerancii 40mm.
H	Az A, B, C oldalakon a cserépek a gipszkarton alólton tetészőlegesen túlnyúlhatnak. A D oldalán (ábróantárrál) csak 15mm-rel. Az A és B oldalakon a keret mérete lehetővé teszi a cserépnek a kácsi távolságoknál kitűzőbb áttétét 40mm-es eltéréssel.
F	Sur les pages A, B, C le revêtement peut dépasser le plâtre de construction de la trappe librement. Sur la page D (à la pannelle de la porte) seulement de 15mm. Sur les pages A et B les dimensions du cadre permettent de laisser la place de la pose du revêtement à 40mm.
PL	Po stronie A, B, C płytki mogą dowolnie przyskazywać sádkowaniu drevíku gipsowo-wartownej drevíczki. Po stronie D (przy zamku drevíczki) tylko o 15mm. Po stronie A i B rozmiar ramy umożliwia skróty czasy przyszczenia przy poddawaniu płytek z tolerancją do 40mm.
RU	Pe stráně A, B, C pládě de fantiá pot' zava dimenzijsi, čare pot' denžá in mod arbitri dimenzijsi me gips-sádkovní ústí. Pe stráně D (v bávanáa ústí) níma ču 15mm. Pe stráně A i B dimenzijsi rámej přemít' tolerancii správní příntu píkare ču o tolerancii de 40mm.
SLO	Na stranah A, B, C obloge mogu imati protizložen preklon na gips plošč vtiataška. Na strani D (pri tečajni vtiaci) samo 15mm. Na stranah A i B dimenzija okvira omogočuje koristni razpon temelja obloga v toleranci 40mm.
HR	Na stranah A, B, C obloge mogu imati protizložen preklon na gips plošč vtiataška. Na strani D (pri tečajni vtiaci) samo 15mm. Na stranah A i B dimenzija okvira omogočuje koristni razpon temelja obloga u toleranci 40mm.
BG	На страните А, В, С облицовките могат произволно да надхвърлят гипскартонна на вратичката. На страната D (улангата на вратичката) само 15mm. На страните А, В размерът на рамката позволява да се използва разстояние в оквлада на облицовката с толеранс 40mm.
LV	Na stranah A, B, C pladke de fantiá pot' zava dimenzijsi, čare pot' denžá in mod arbitri dimenzijsi me gips-sádkovní ústí. Pe stráně D (v bávanáa ústí) níma ču 15mm. Pe stráně A i B dimenzijsi rámej přemít' tolerancii správní příntu píkare ču o tolerancii de 40mm.
LT	A, B, C pusėje plyteles gali būti ilgesnės nei dvišelių gipso karkaso. Pusėje D (prie durėlių vinių) gali būti ilgesnės tik 15mm. At B pusėje tamo matmens 40mm leidžia naudoti 40mm skirtumą.
LV	A, B, C pusēs abstrēs var būti rakta durtiņu gipskarkas. D pusē (prie durīņu eņģes) tikai par 15mm. A un B pusēs rāmja izmērs ļauj pielēkt ārēšvina ievērošanos robežijnar 40mm pielādi.