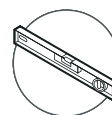
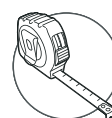
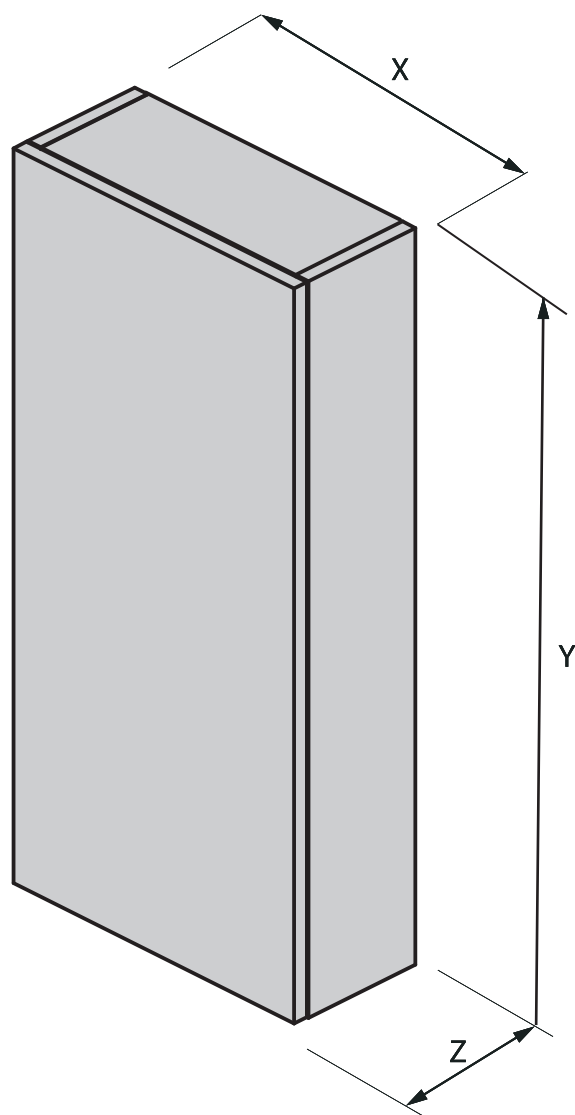




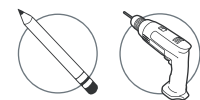
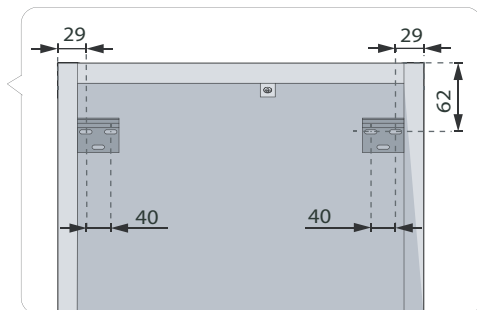
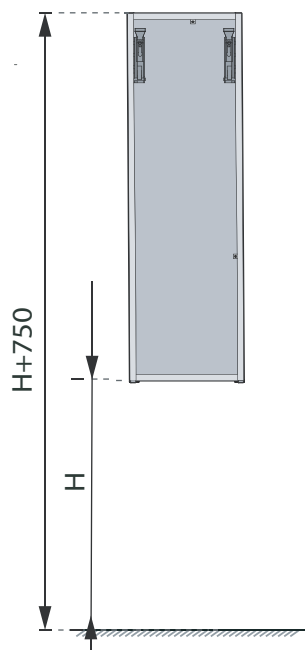
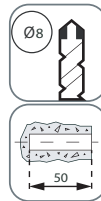
Roca

TOP UNIT

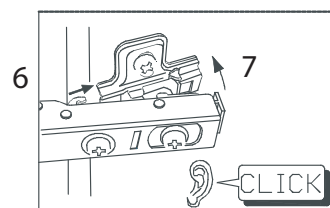
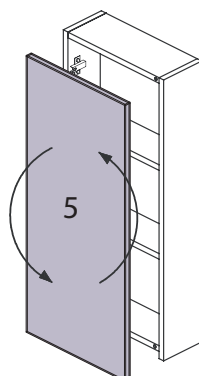
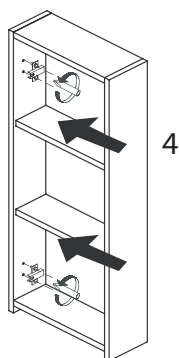
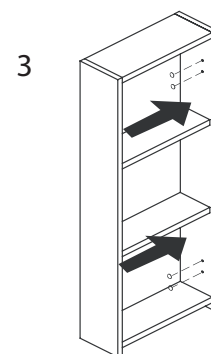
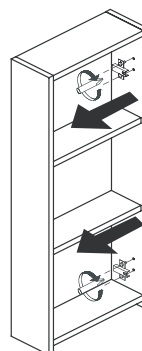
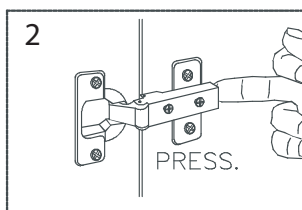
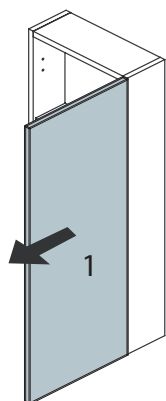
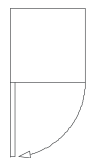
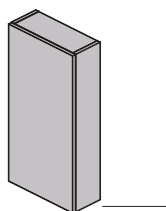


mm		
X	Y	Z
350	750	150

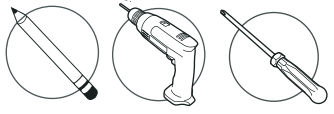
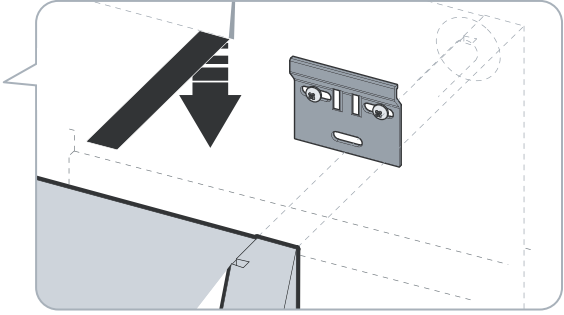
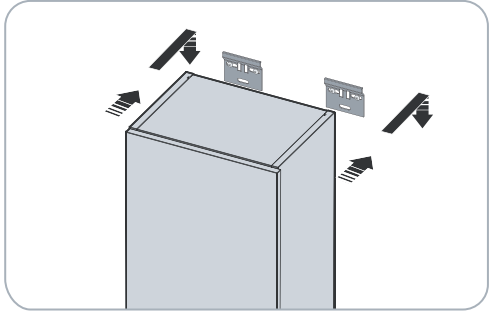
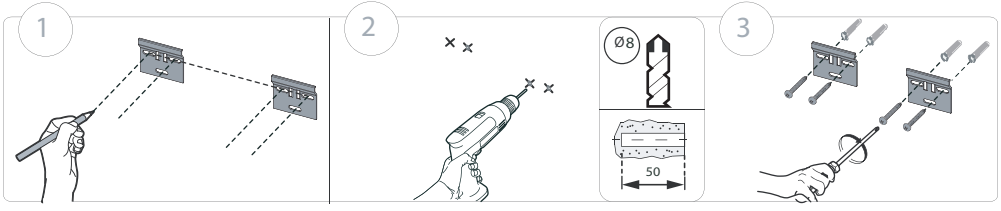
1



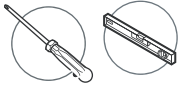
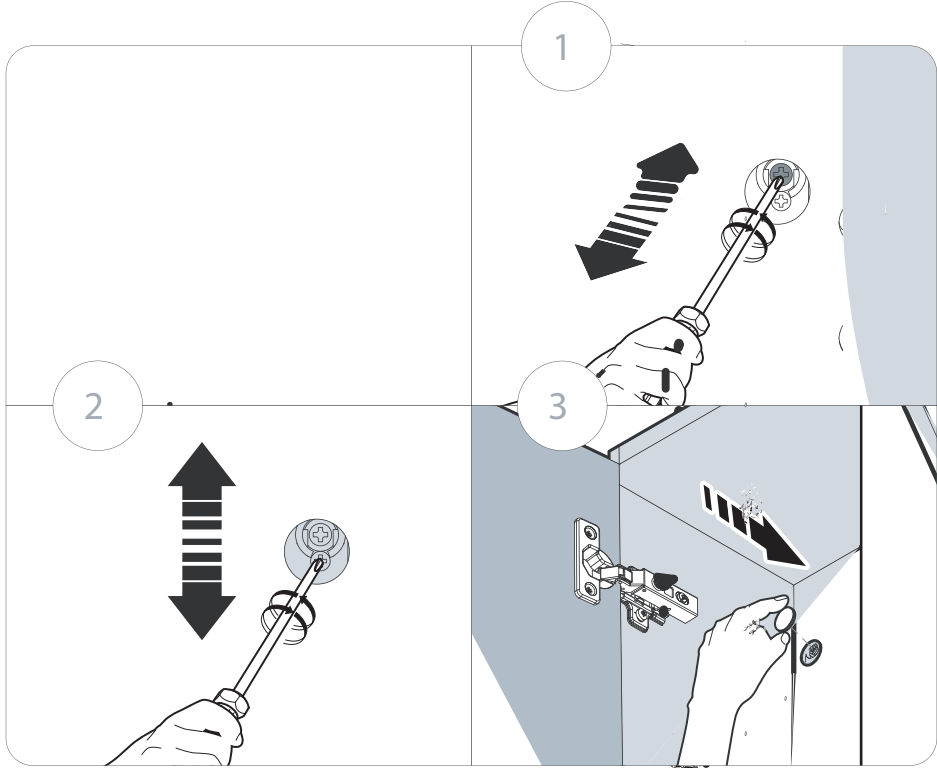
OPTIONAL



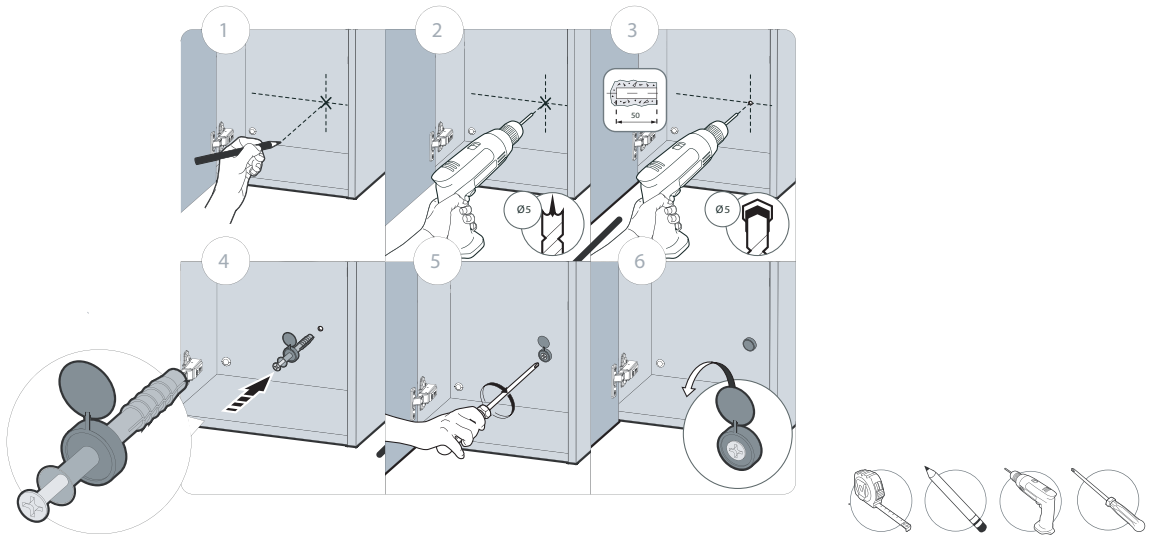
2



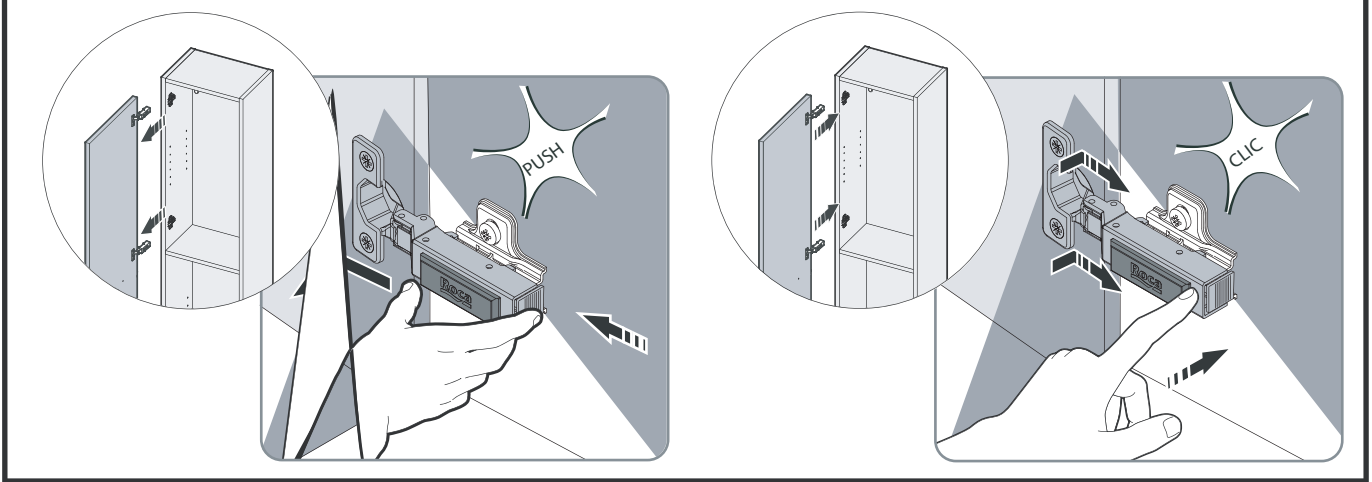
3



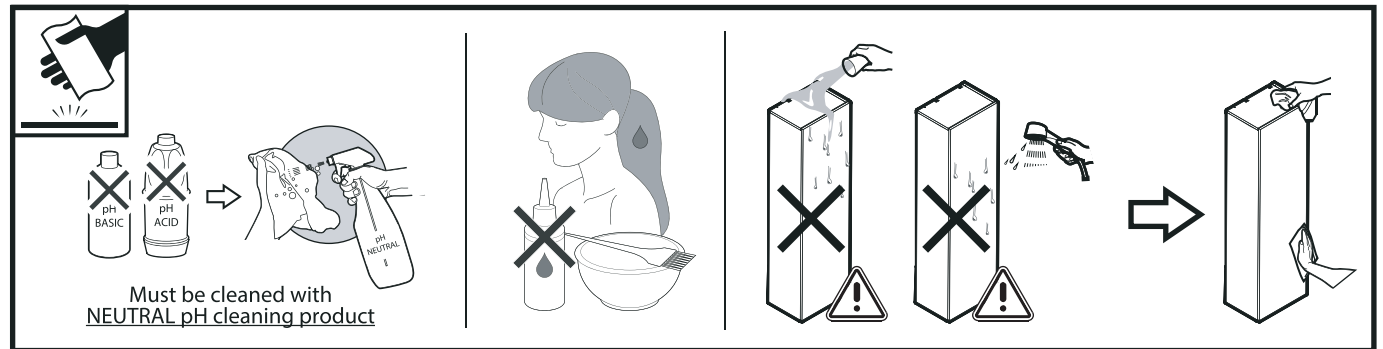
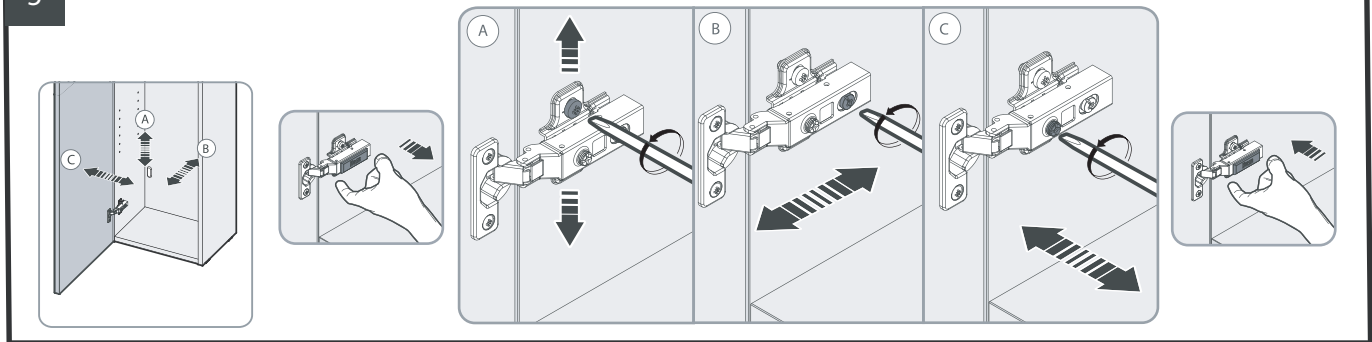
4



OPTIONAL



5



DIN A3

1177167-01



Roca Sanitario, S.A.
 Avda. Diagonal, 513
 08029 Barcelona
 SPAIN
 www.roca.com

933 661 266 LÍNEA DE ATENCIÓN
 AL CONSUMIDOR
 ESPAÑA
 SERVICIO TÉCNICO
 ESPAÑA

productsupport.rs@roca.net
 soporteproducto.rs@roca.net