
Countertop washbasin with shelf

EN INSTALLATION INSTRUCTIONS
DE MONTAGEANLEITUNG
PL INSTRUKCJA MONTAŻU
HU SZERELÉSI UTASÍTÁS
RU ИНСТРУКЦИЯ ПО МОНТАЖУ
UA ІНСТРУКЦІЯ З МОНТАЖУ
BG УПЪТВАНЕ ЗА МОНТАЖ
ES INSTRUCCIONES DE MONTAJE

FR INSTRUCTIONS DE MONTAGE
RO INSTRUCȚIUNI DE MONTAJ
SK MONTÁŽNY NÁVOD
LT ĮRENGIMO INSTRUKCIJA
LV UZSTĀDĪŠANAS INSTRUKCIJA
EE PAIGALDUSJUHEND
CZ MONTÁŽNÍ NÁVOD



Ceramic 550 O Slim Shelf



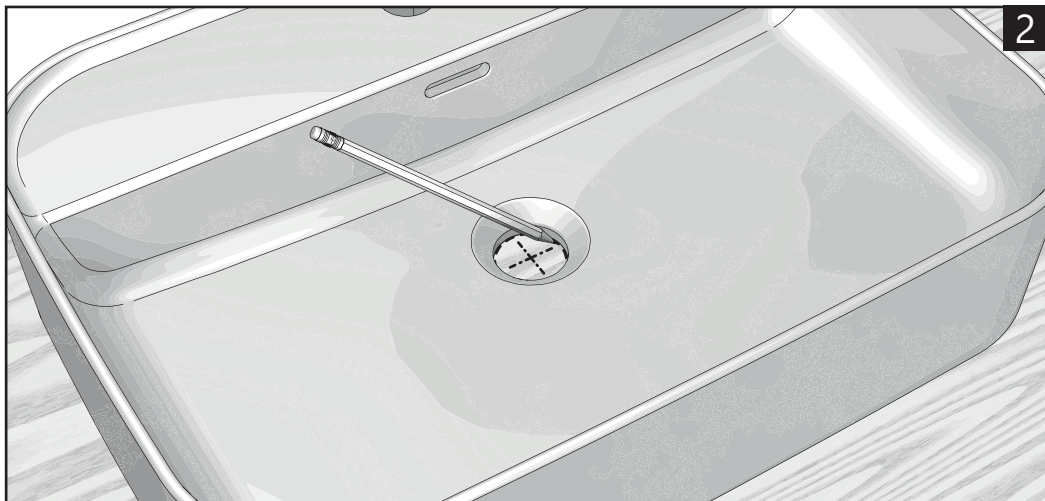
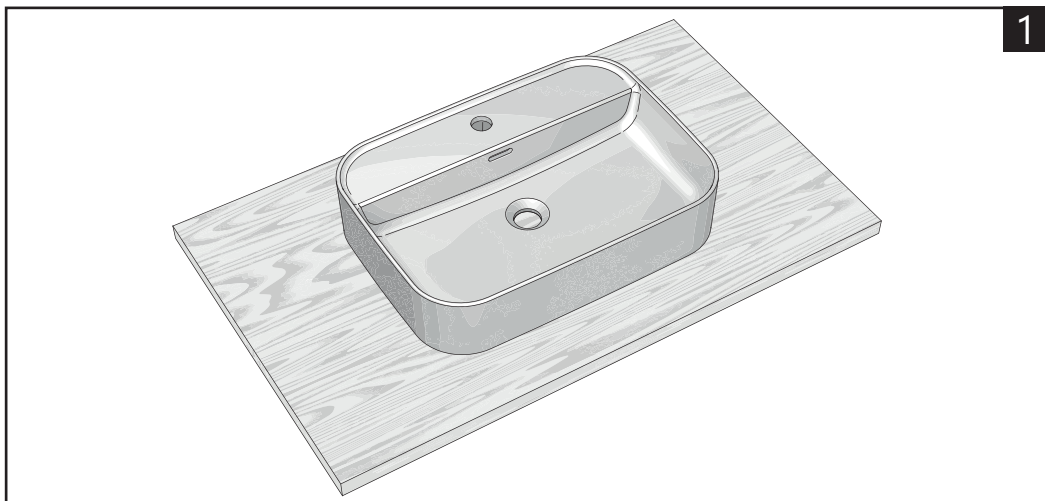
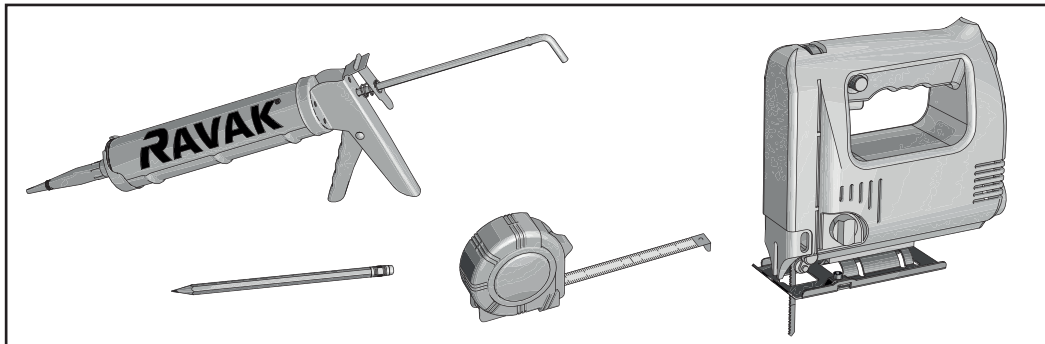
Ceramic 550 R Slim Shelf

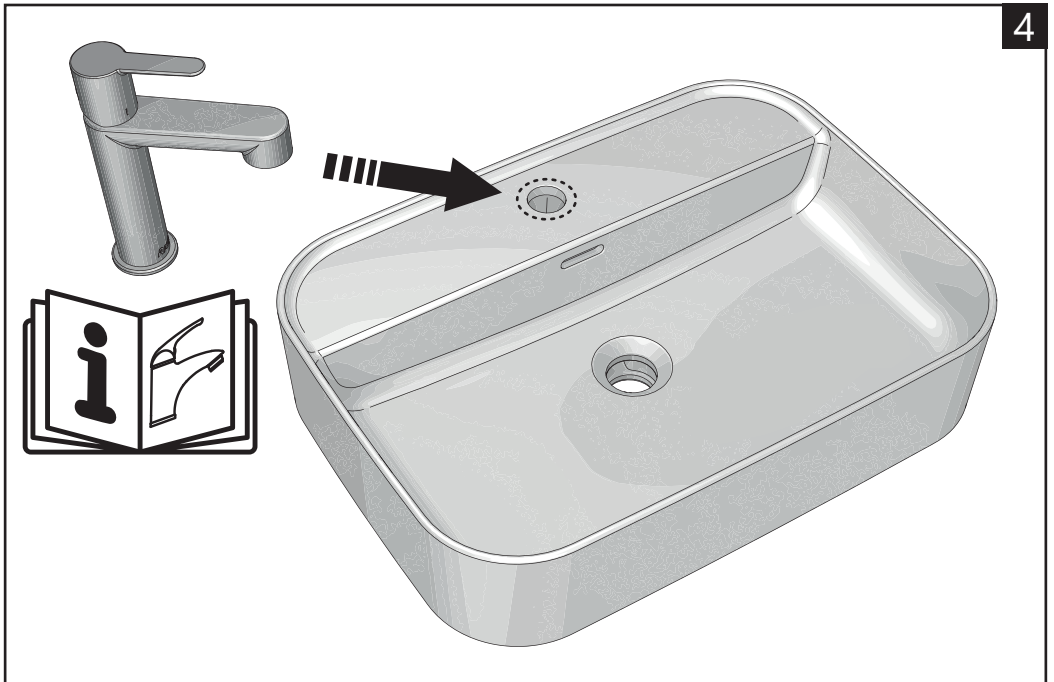
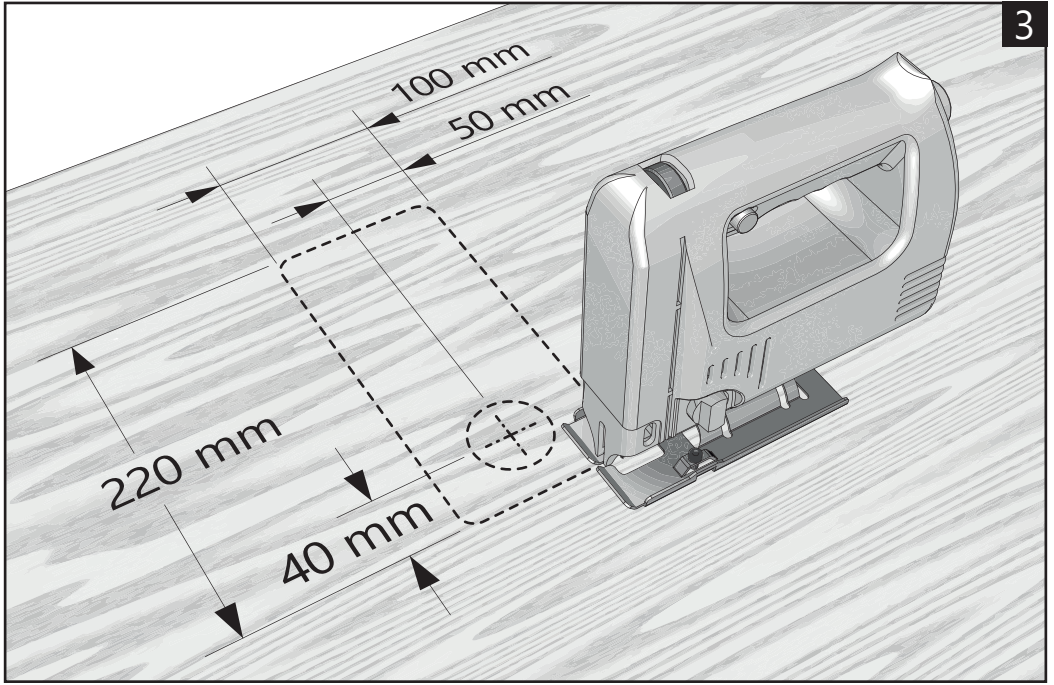


Ceramic 550 O Slim Wall



Ceramic 550 R Slim Wall

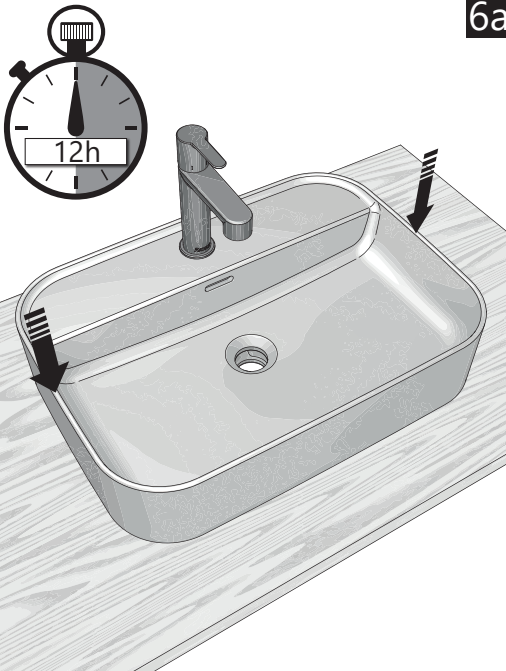




5



6a



6b



EN - Maintenance - clean with a cloth and mild recommended detergent. Never use any abrasive pastes, dissolvents, acetone or detergents and disinfectants, that contain chlorine. The manufacturer is not liable for damages caused by improper use, installation or maintenance of the product. The manufacturer recommends: RAVAK CLEANER.

DE - PFLEGE / WARTUNG - Ein dauerhaft schönes Aussehen erfordert keine besonderen Pflegemaßnahmen. Ein leichtes Abwischen mit einem weichen Tuch und üblichen Haushaltsreinigern genügt. Die Verwendung von Schleifpaste, Lösungsmitteln, Aceton, chlorhaltigen Reinigungs- und Desinfektionsmitteln ist zu vermeiden. Der Hersteller haftet nicht für Schäden und Folgeschäden, die durch unsachgemässen Gebrauch, fehlerhafte Montage oder Pflege verursacht worden sind. Hersteller empfiehlt: RAVAK CLEANER

PL - UTRZYMANIE - Czystość części utrzymujemy tylko przez wycieranie delikatnymi tkaninami przy użyciu zalecanych środków czyszczących. Należy unikać stosowania pasty ścierniej, rozpuszczalników, acetonu, środków czyszczących oraz dezynfekujących, które zawierają chlor itp. Producent nie ponosi odpowiedzialności za szkody spowodowane niewłaściwym użytkowaniem, montażem lub pielęgnacją produktu. Producent poleca: RAVAK CLEANER.

HU - KARBANTARTÁS - a karbantartását szokásos háztartási tisztítószerekkel puha textildarabbal történő törlesztésével végezzük. Kerüljük csiszolópaszta, hígítószer, aceton, tisztító és klórtartalmú fertőtlenítőszer alkalmazását. A gyártó cég nem vállal felelősséget a termék helytelen használatból, összeállításból vagy tisztításából eredő megkárosodásokért. Gyártó javasolja a RAVAK CLEANER alkalmazását.

RU - УХОД ЗА ИЗДЕЛИЕМ - уход за изделием выполняется только путем протирания мягкой тканью с использованием рекомендуемых чистящих средств. Следует избегать использования абразивной пасты, растворителей, ацетона, чистящих и дезинфицирующих средств, содержащих хлор и т.д. Производитель не несет ответственности за любой ущерб, вызванный неправильным использованием, сборкой или уходом за изделием. Производитель рекомендует при менять проверенные: RAVAK CLEANER.

UA – ДОГЛЯД - догляд за виробом виконується тільки шляхом протирання м'якою тканиною з використанням рекомендованих засобів для чищення. Слід уникати використання абразивної пастки, розчинників, ацетону, засобів для чищення та дезінфекції, що містять хлор і т.д. Виробник не несе відповідальності за будь-які збитки, спричинені неналежним використанням, монтажем або доглядом за виробом. Виробник рекомендує: RAVAK CLEANER.

BG - ПОДДРЪЖКА - ПОЧИСТВАНЕ - Поддръжката се извършва единствено чрез забърсване на лакираните части. Стъклата се почистват с меки кърпи и с препоръчаните от производителя препарати за почистване. Необходимо е да се избягват абразивни почистващи пастки, разреждители, ацетон, препарати за почистване и дезинфекция, съдържащи хлор и др. подобни. Производителят не е отговорен за щети, нанесени в следствие на неправилна употреба, монтаж или поддръжка на продукта. Препоръчваме серията: RAVAK CLEANER.

ES - MANTENIMIENTO - El mantenimiento se realiza tan sólo limpiándolo con textil suave y utilizando detergentes domésticos recomendados. Para el mantenimiento hay que evitar el uso de medios abrasivos, diluyentes, limpiadores de la acetona y desinfectantes con contenido de cloro, etc. El fabricante no responde por los daños causados por un uso, instalación o mantenimiento incorrecto del producto. El fabricante recomienda el uso de: RAVAK CLEANER.

FR - AVERTISSEMENT - L'entretien ne doit être réalisé qu'à l'aide d'un chiffon doux et en utilisant les produits d'entretien recommandés. Il n'est pas recommandé l'usage de pâtes, de dissolvants, d'acétone, de solutions de nettoyage et de désinfectants contenant du chlore et équivalents. Le fabricant ne répond pas des dommages provoqués par une installation, un montage ou un entretien inappropriés. Pour un entretien efficace, le fabriquant recommande: RAVAK CLEANER.

RO - ÎNȚREȚINEREA - Întreținerea se realizează prin ștergerea cu materiale textile fine, utilizarea agenților de curățare recomandați. Trebuie evitată utilizarea pastei abrazive, solvenților, acetonei, mijloacelor de curățat și de dezinfecție cu conținut de clor și asemănătoare. Producătorul nu-și asumă răspunderea pentru pagube pricinuite de utilizarea, asamblarea sau întreținerea incorectă a produsului. Producătorul recomandă: RAVAK CLEANER.

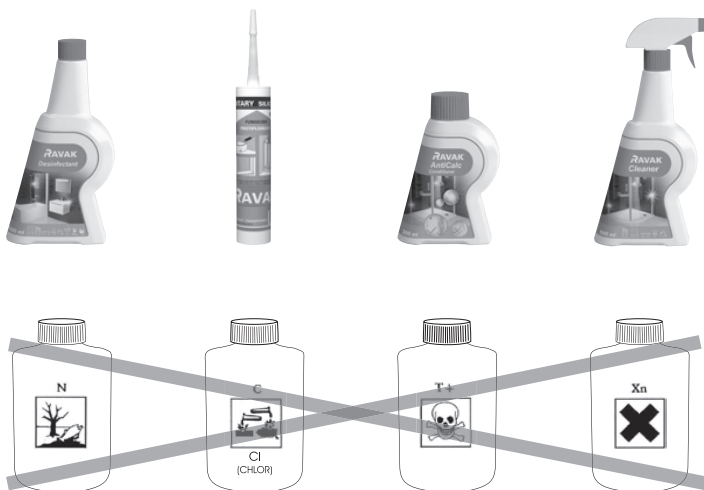
SK - Údržba - údržba sa vykonáva len utieraním jemným textilom za použitia odporúčaných čistiacich prostriedkov. Treba sa vyvarovať použitia brúsnej pasty, rozpúšťadiel, acetónu a desinfekčných prípravkov s obsahom chlóru, apod. Výrobca nezodpovedá za škody spôsobené nesprávnym používaním, montážou alebo ošetrovaním výrobku. Výrobca odporúča: RAVAK CLEANER.

LT - GAMINIO PRIEŽIŪRA - padėklo paviršius valyti minkštu skudurėliu, naudojant įprastas namų valymui skirtas priemones. Negalima naudoti valymui skirtų pastų su abrazyvinėmis dalelėmis, tirpiklių, acetono, valymo ir dezinfekavimo priemonių, turinčių chloro ir kt. Gamintojas neatsako už žalą, atsiradusią dėl netinkamo gaminio naudojimo, montavimo ar priežiūros. Gamintojas rekomenduoja naudoti gaminio priežiūrai RAVAK CLEANER.

LV - IZSTRĀDĀJUMA KOPŠANAS INSTRUKCIJA - Paliktņa kopšanai ieteicams izmantot ierastos mājas kopšanas līdzekļus, virsmu tīrīt ar mīkstu lupatīņu. Nedrīkst lietot abrazīvās pastas, šķīdinātājus, acetonu, tīrīšanas un dezinfekcijas līdzekļus, kas satur hloru u.c.. Ražotājs neņes atbildību, ja izstrādājums tiek nepareizi kopts, montēts vai neatbilstoši lietots. Ražotājs izstrādājuma kopšanai iesaka lietot RAVAK CLEANER.

EE - TOOTE HOOLDUS - dušialuse hooldamisel tuleb selle pinda puhastada pehme lapiga kasutades tavalisi kodumajapidamise puhastusvahendeid. Abrasiivsete pastade, lahustite, atsetooni ning kloori sisaldavate puhastus- ja desinfitseerimisvahendite jms kasutamise on keelatud. Tootja ei vastuta eseme vale kasutuse, paigalduse või hooldusega tekitatud kahju eest. Tootja soovitab kasutada usaldusväärseid vahendeid: RAVAK CLEANER

CZ - Údržba - údržba se provádí pouze otíráním jemnými textiliiemi za použití doporučených čistících prostředků. Je třeba se vyvarovat použití brusné pasty, rozpouštědel, acetonu či čistících a desinfekčních přípravků s obsahem chloru apod. Výrobce neodpovídá za škody způsobené nesprávným používáním, montáží nebo ošetřováním výrobku. Výrobce doporučuje: RAVAK CLEANER.



EN - For further information, contact your local Ravak dealer.

The manufacturer reserves the right to amend or improve on existing designs or features. Please help preserve the environment by observing local country guidelines or laws regarding re-cycling. Materials which are not suitable for re-cycling must be disposed of at an official and suitable waste control centre.

DE - Umgang mit dem Verpackungsmaterial und dem Produkt nach Ablauf der Lebensdauer:

Die verwertbaren Verpackungskomponenten, z.B. Karton, Pappe, oder PE Folie, selbst verwerten oder zur Weiterverwertung oder Recycling anbieten. Die unverwertbaren Verpackungskomponenten und Produktkomponenten nach Ablauf der Lebensdauer sind entsprechend dem geltenden Abfallgesetz sicher zu entsorgen. Nach Ablauf der Lebensdauer des Produktes die verwertbaren Komponenten (z.B. Metalle) zur Weiterverwertung und Recycling auf die im Ort übliche Weise anbieten.

PL - Postępowanie z materiałami opakowaniowymi po zakończeniu montażu:

Nadające się do dalszego przetworzenia materiały opakowaniowe jak karton, taśma klejąca lub PE folię należy oddać do recyklingu. Nie poddające się przetworzeniu elementy opakowania, po jego wykorzystaniu, należy unieszkodliwić w sposób bezpieczny i zgodny z obowiązującymi przepisami o odpadach. Po zakończeniu się żywotności wyrobu dające się przetworzyć elementy (np. metal) należy poddać recyklingowi.

HU - A csomagolóanyag és a termék hasznos élettartama utáni környezetbarát felhasználása

A termék csomagolásának hasznosítható részeit (karton, PE fólia) hasznosítsák Önök, vagy kínálják fel továbbhasznosításra más cégnek. A nem hasznosítható részeket a hulladékokra vonatkozó törvények előírásainak megfelelően biztonságos módon kell megsemmisíteni. A termék hasznos élettartamát követően a hasznosítható részeket (pl. vas alkatrészek) használják fel, vagy kínálják fel továbbhasznosításra. A nem hasznosítható részeket a termék hasznos élettartamát követően a hulladékokra vonatkozó törvények előírásainak megfelelően biztonságos módon kell megsemmisíteni.

RU - Использование упаковки и утилизация изделия после окончания его срока службы:

Используйте элементы упаковки, например, картон или полиэтиленовую пленку сами или передайте для дальнейшего использования или в качестве вторичного сырья для переработки. Неиспользованные элементы упаковки или изделия, после окончания его срока службы, необходимо утилизировать безопасным способом в соответствии с действующим законом "Об отходах". После окончания срока службы изделия предложите пригодные к вторичному использованию элементы (например, металлы) для дальнейшего использования или вторичной переработки в соответствии с местными условиями.

UA - Утилізація пакувального матеріалу й товару після експлуатації:

Поворотні пакувальні відходи, наприклад картон, тарний картон, стреч-плівку, використовуйте самі або запропонуєте до подальшого використання або переробки (рециклірованню). Безповоротні відходи (покидьки вакування) – після закінчення терміну служби, зніште безпечним способом згідно чинного закону про відходи.

Після закінчення строку експлуатації товару, поворотні компоненти (наприклад метал) запропонуєте до подальшого використання й переробки відповідним чином.

BG - Как да се постъпва с материала от опаковката и с продукта след изтичането на тяхния живот:

Чистите от опаковката, напр. картон, мукавата или PE фолиото, които могат да се използват, употребете сами или ги предайте за по-нататъшна употреба или рециклиция. Елементите от опаковката и от продукта, които не могат да се използват след изтичането на техния живот, е необходимо да се освобедят по безопасен начин според действащия закон за отпадъците. След изтичането на живота на продукта, предайте частите, които могат да се използват (напр. металните части), за по-нататъшна употреба и рециклиция според местните правила за това

ES - Tratamiento del material de empaque y del producto al vencerse el plazo de su vida útil.

Los componentes recuperables del empaque, por ejemplo cartón, cartulina o PE cinta, usted mismo puede utilizarlos o ofrecerlos para otra aplicación o reciclaje. Los componentes no recuperables del empaque y del producto vencido deben liquidarse empleando un método seguro según la vigente ley sobre los desechos. Al terminar el periodo de vida útil del producto ofrezca los componentes que puedan ser aprovechados (metales, por ejemplo) para su otra aplicación o reciclaje, empleando un método usual en la localidad.

FR - Traitement des emballages et du produit en fin de durée de vie

Utilisez vous-même les parties récupérables de l'emballage, comme le carton, les feuilles en plastique, etc. ou proposez-les pour une nouvelle utilisation ou pour un recyclage. Les éléments non utilisables de l'emballage ainsi que le produit en fin de durée de service doivent être éliminés de manière sûre, conformément à la législation en vigueur sur le traitement des déchets. En fin de durée de service du produit, proposez les parties recyclables (métaux, par ex.) pour un recyclage, en fonction des méthodes utilisées localement.

RO - Utilizarea ambalajului și a produsului după expirarea perioadei de funcționare:

Părțile refolosibile ale ambalajului, de ex.: carton sau folie PE pot fi reutilizate în scop personal sau oferite unei terțe persoane sau reciclate. Părțile componente ale ambalajului și ale produsului care nu pot fi refolosite după expirarea perioadei de funcționare, trebuie lichidate într-un mod ecologic conformi normelor în vigoare privind deșeurile. După expirarea perioadei de funcționare oferite componentele refo-losibile (de ex.: metale) spre recuperare și recicla-re după uzanțele locale.

SK - Zaobchádzanie s obalovým materiálom a s výrobkom po skončení životnosti:

Využitelné zložky obalu, napr. kartón, lepenku, alebo PE fóliu využite sami, alebo ponúknite na ďalšie využitie alebo recykláciu. Nevyužitelné zložky obalov a výrobku po skončení jeho životnosti je nutné zneškodňovať bezpečným spôsobom podľa platného zákona o odpadoch. Po skončení životnosti výrobku ponúknite využitelné zložky (napr. kovy) na ďalšie využitie a recykláciu spôsobom v mieste zvyčajným.

CZ - Nakládání s obalovým materiálem a s výrobkem po skončení životnosti:

Využitelné složky obalu, např. karton, lepenku nebo PE folii využijte sami nebo nabídněte k dalšímu využití či recyklaci. Nevyužitelné složky obalů a výrobku po skončení jeho životnosti je nutné zneškodňovat bezpečným způsobem dle platného zákona o odpadech. Po skončení životnosti výrobku nabídněte využitelné složky (např. kovy) k dalšímu využití a recyklaci způsobem v místě obvyklým.

RAVAK a.s., Obecnická 285, 261 01 Příbram I, ČR
tel.: +420 318 427 111, fax: +420 318 427 278, e-mail: info@ravak.cz, web: www.ravak.cz

RAVAK SLOVAKIA spol. s r.o., Einsteinová 11, 851 01 Bratislava
tel.: +421 2 / 444 550 01, fax: +421 2 / 444 550 02, e-mail: obchod@ravak.sk, web: www.ravak.sk

RAVAK POLSKA s.a., Kałęczyn 2B, ul. Radziejowicka 12, 05-825 Grodzisk Mazowiecki, POLSKA
tel.: 22 / 755 40 30, fax: 22 / 755 43 90, e-mail: info@ravak.pl, web: www.ravak.pl

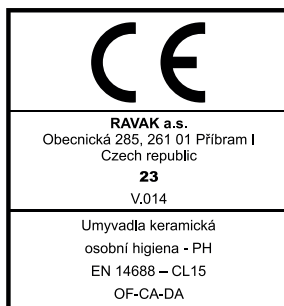
RAVAK Hungary Kft., 1142 Budapest, Erzsébet királyné útja 125, HUNGARY
tel.: 06 (1) 223 13 15, 06 (1) 223 13 16, fax: 06 (1) 223 13 14, e-mail: info@ravak.hu, web: www.ravak.hu

Ravak Gesellschaft für Sanitärprodukte mbH, Alexanderstrasse 58, D - 45472 Mülheim an der Ruhr
tel. (0208) 37789-30, fax. (0208) 37789-55, e-mail: info@ravak.de, web: www.ravak.de

RAVAK a.s., Representative Office in Ukraine, 21 Dniprovska Naberezhna str., 2nd floor, 02081, Kyiv, Ukraine
tel.: 00380 44 2203232, 00380 44 3605200, fax: 00380 44 2204343,
e-mail: ravak@ravak.kiev.ua, web: www.ravak.ua

OOO RAVAK ru, ul. Staropetrovskiy pr. 7A, Moskva 125 130,
tel./fax: 007 495 710 82 23, 007 495 450 12 77, e-mail: ravak@inbox.ru, web: www.ravak.com

UAB Ravak Baltic, Butrimonių g. 5, LT-50203, Kaunas, LIETUVA
Tel.: +370 37 328013, Faks.: +370 37 328016, El. paštas: info@ravak.lt



RAVAK®

RAVAK a.s., Obecnická 285, 261 01 Příbram I
tel.: +420 318 427 200, 318 427 111 fax: +420 318 427 269
e-mail: info@ravak.cz, web: www.ravak.com

Výrobce si vyhrazuje právo změny ceny, technických parametrů, či dalších skutečností
bez předchozího upozornění a nenese odpovědnost za tiskové chyby.