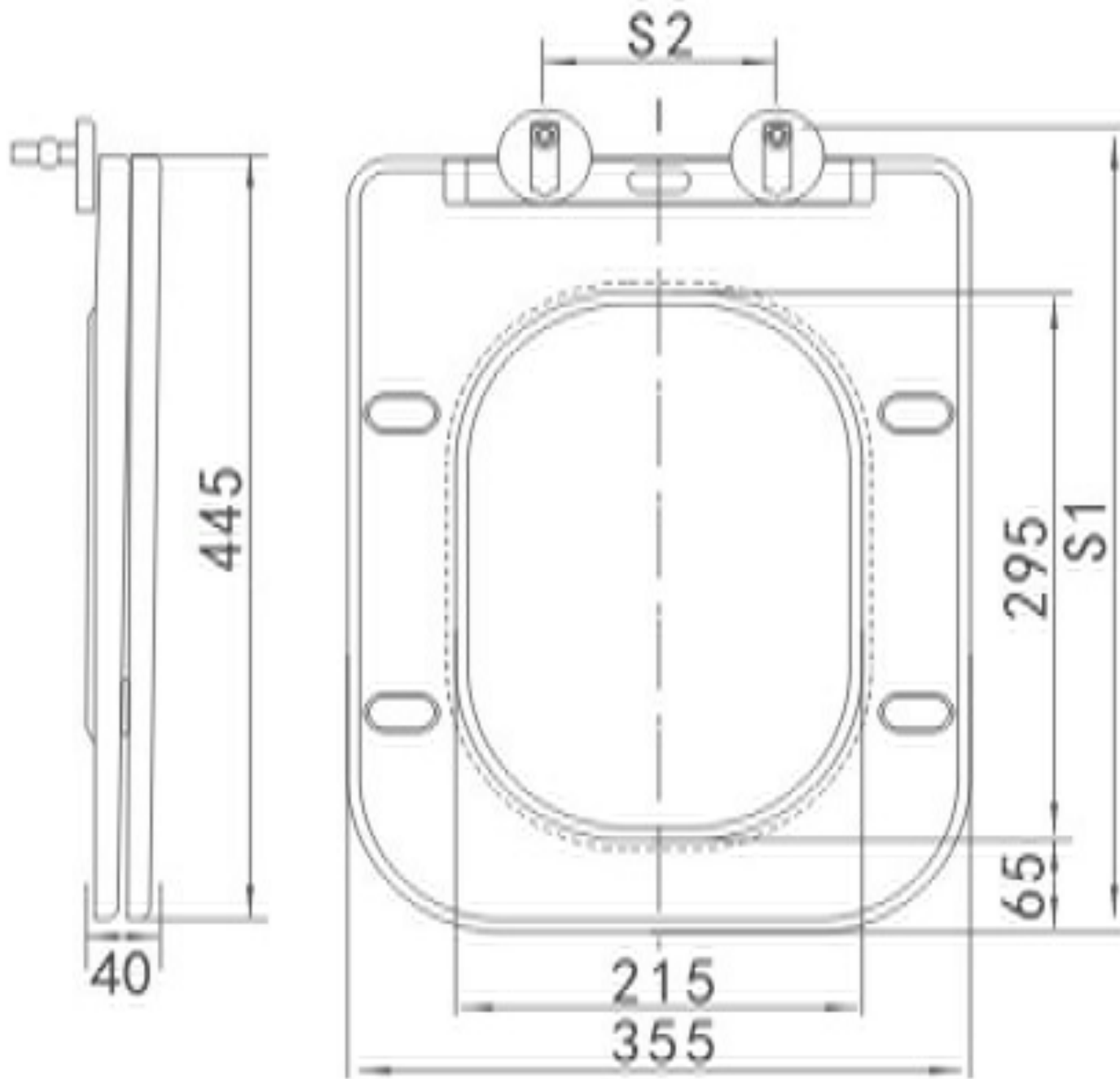


S2 = 50 - 195



S1 = 390 - 460