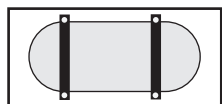
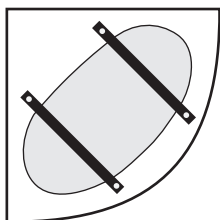


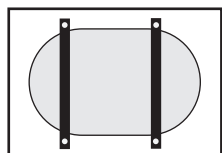
PO60-60



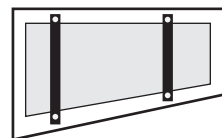
PO80-80



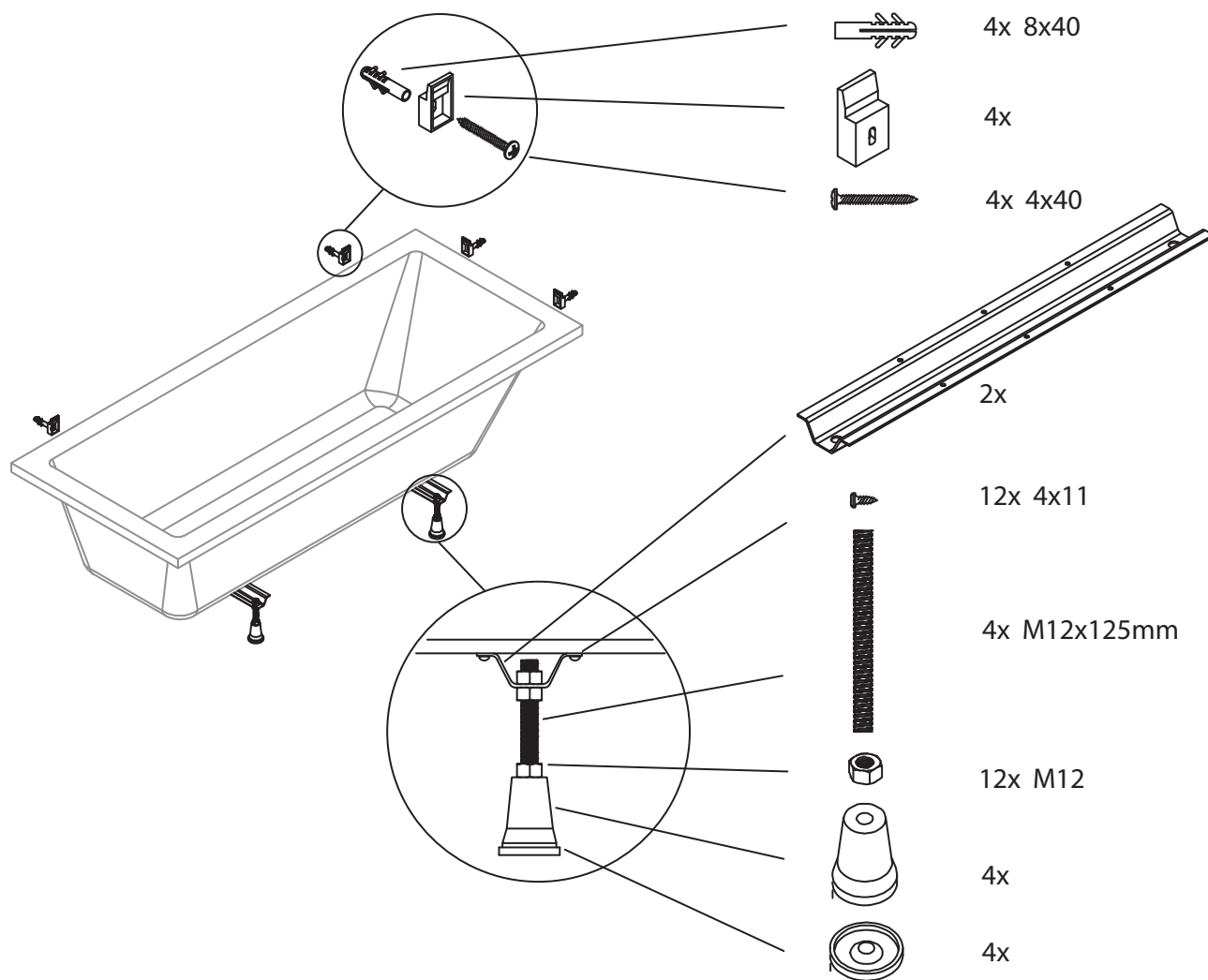
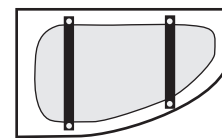
PO100-100

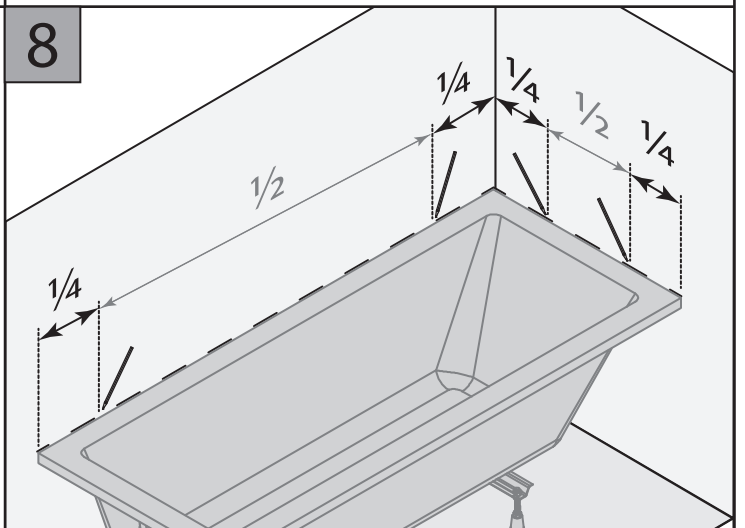
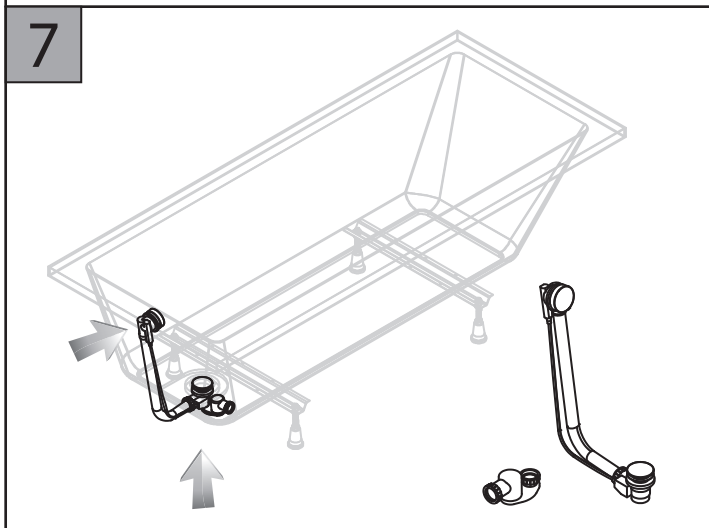
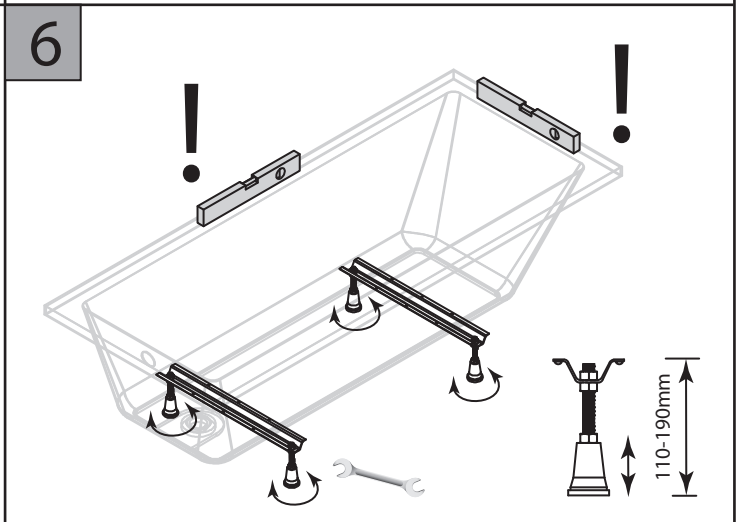
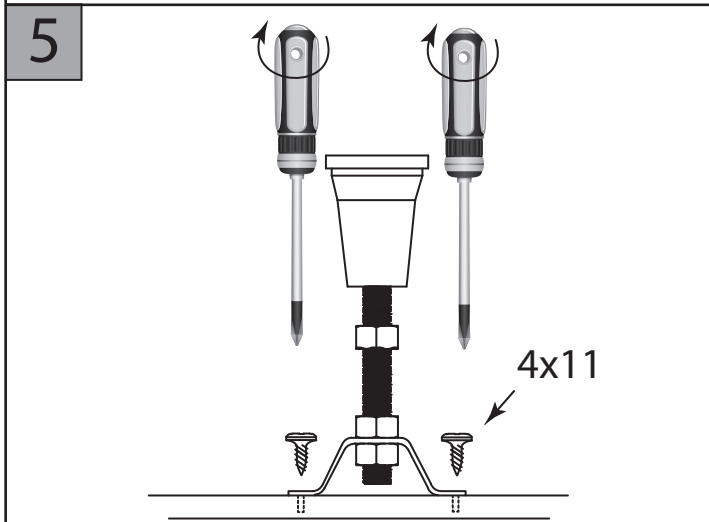
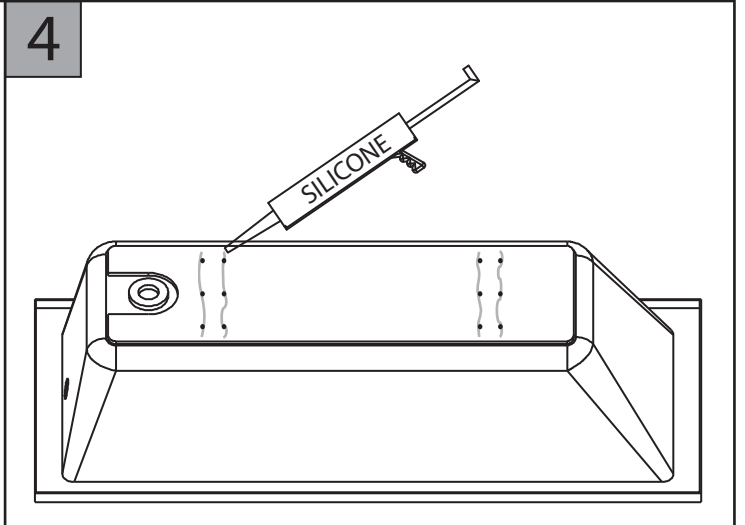
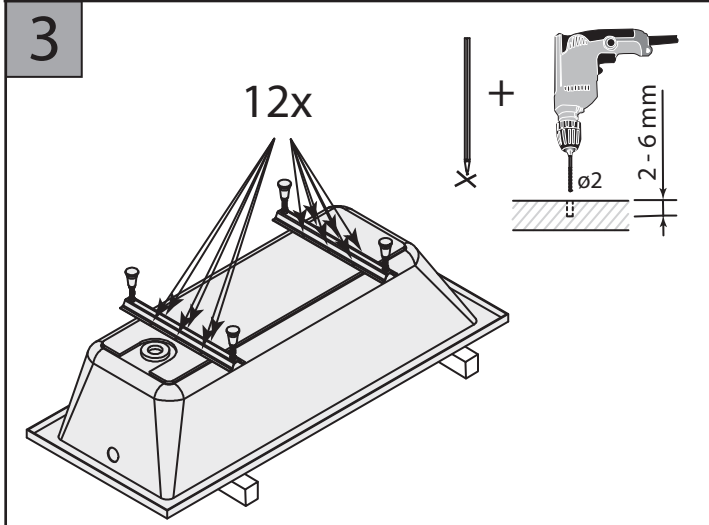
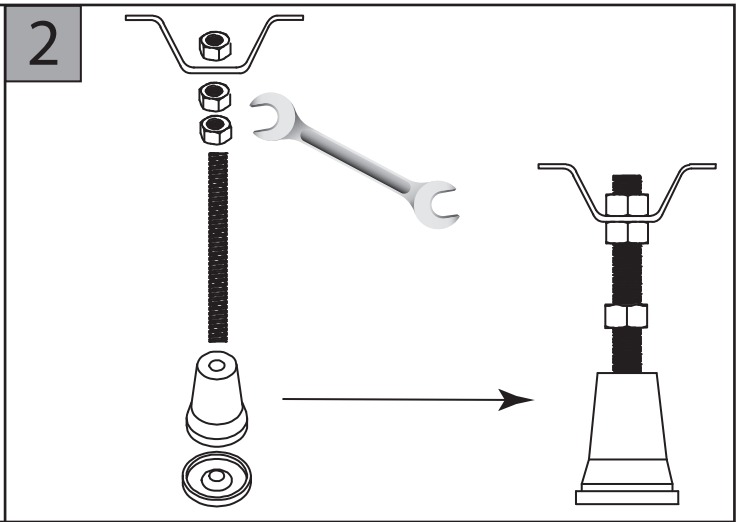
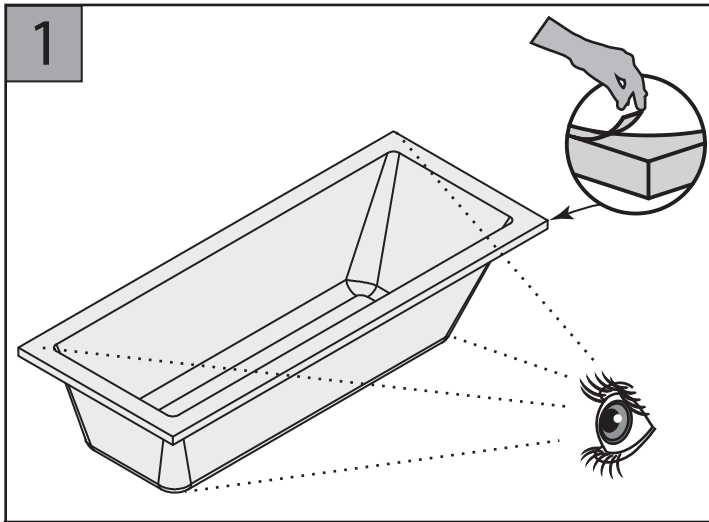


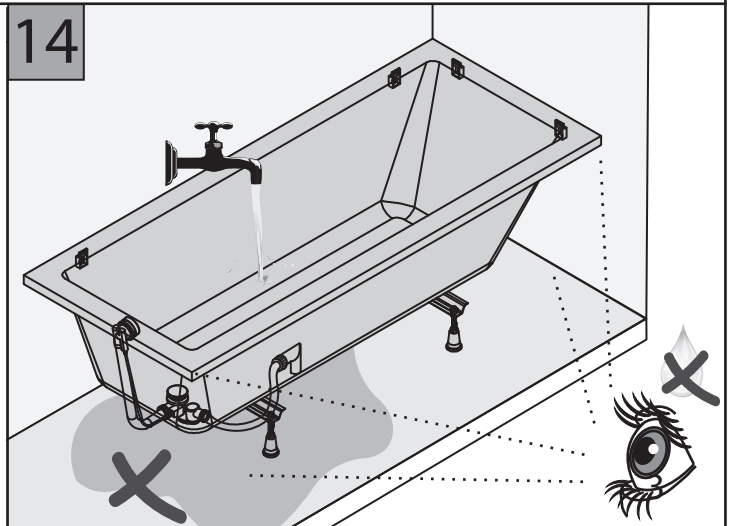
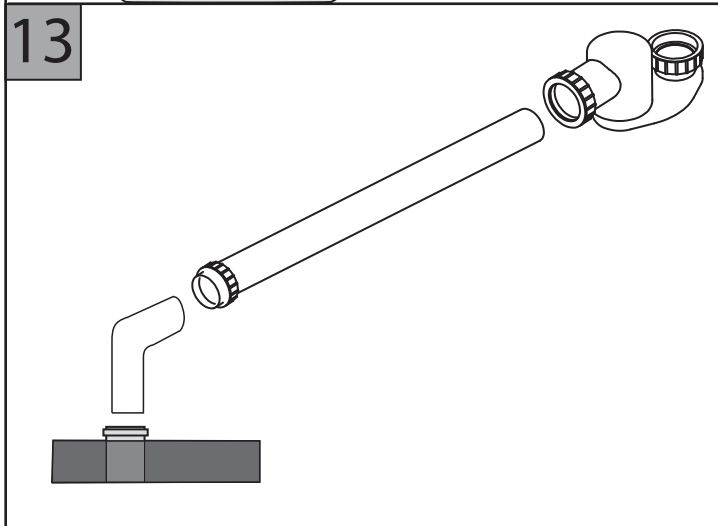
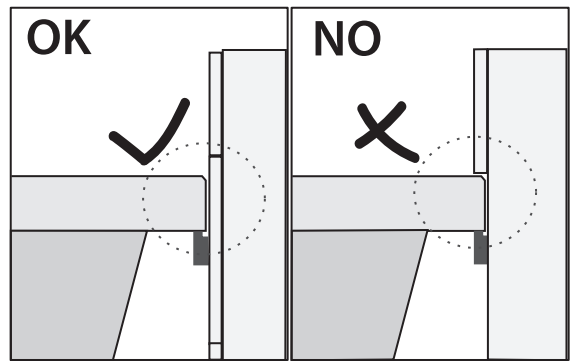
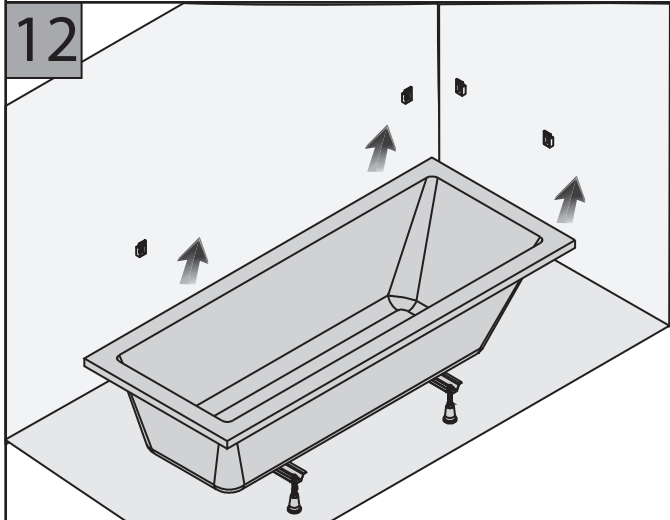
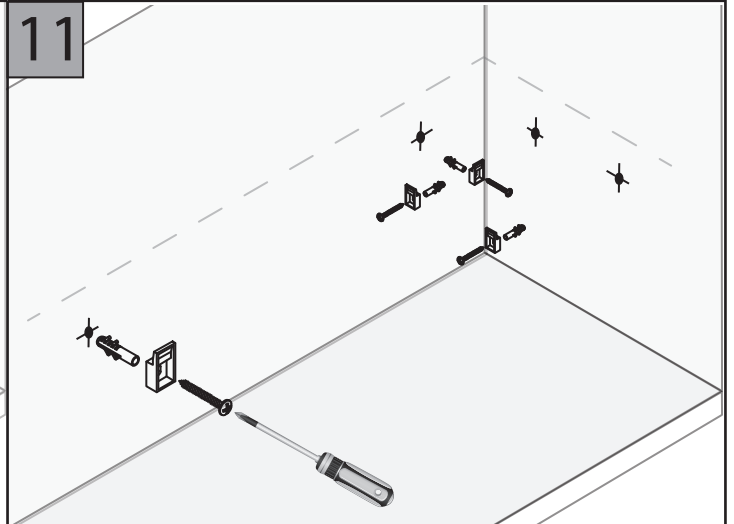
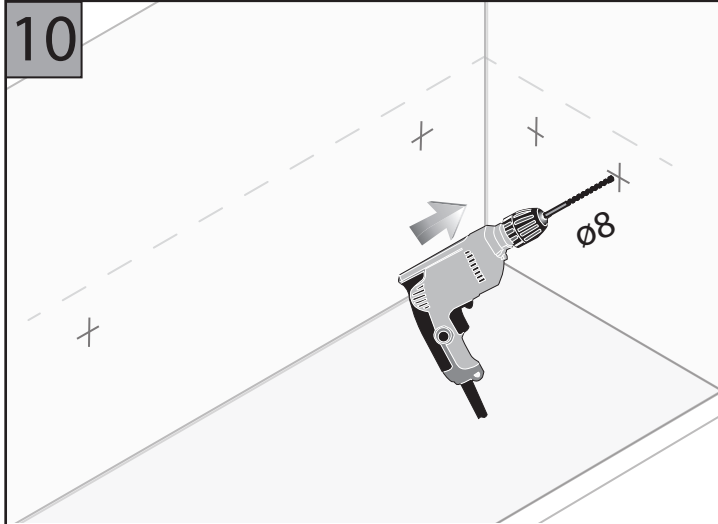
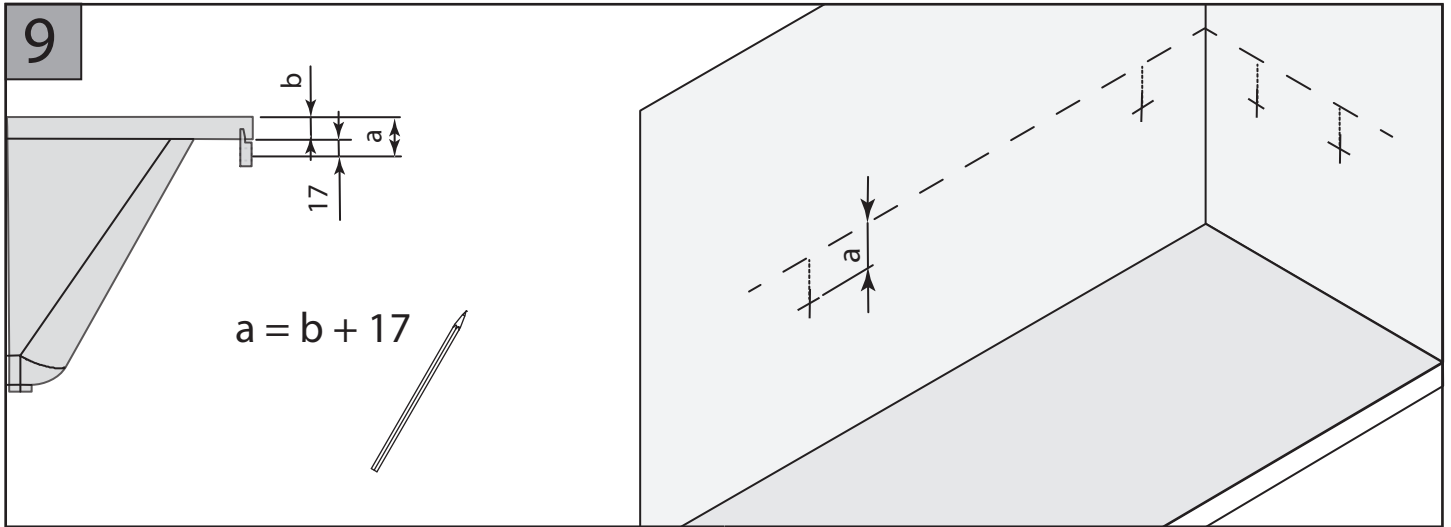
PO60-80



PO60-100

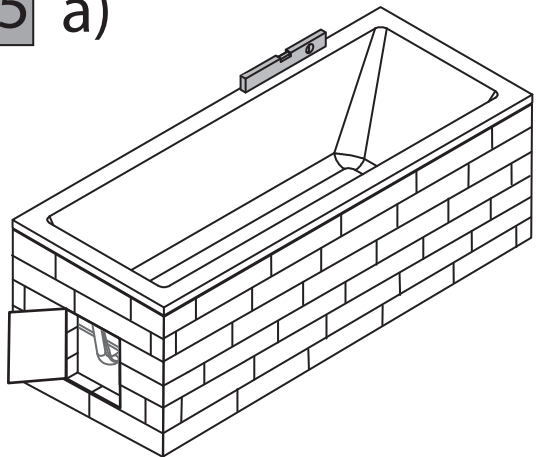




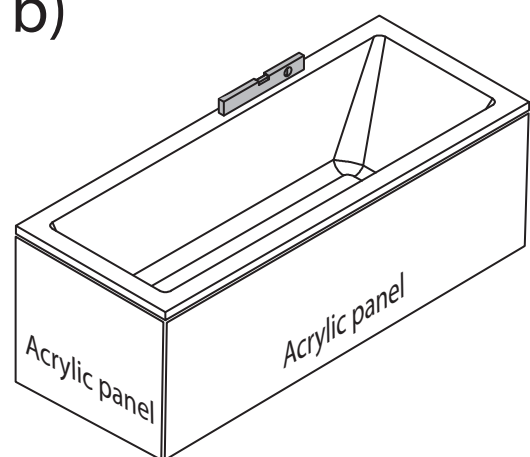


15

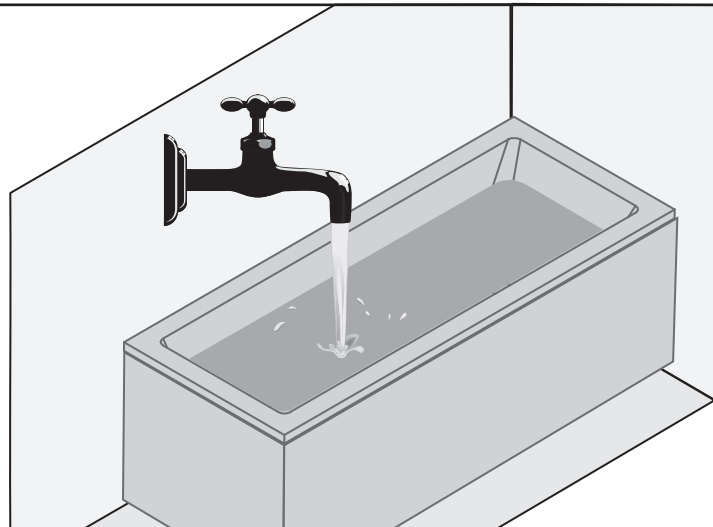
a)



b)

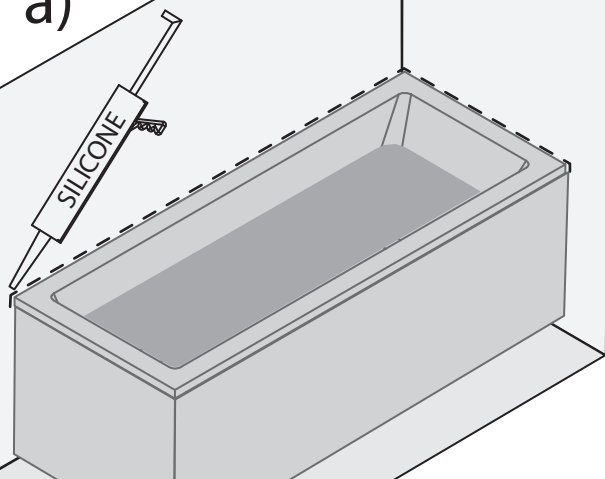


16

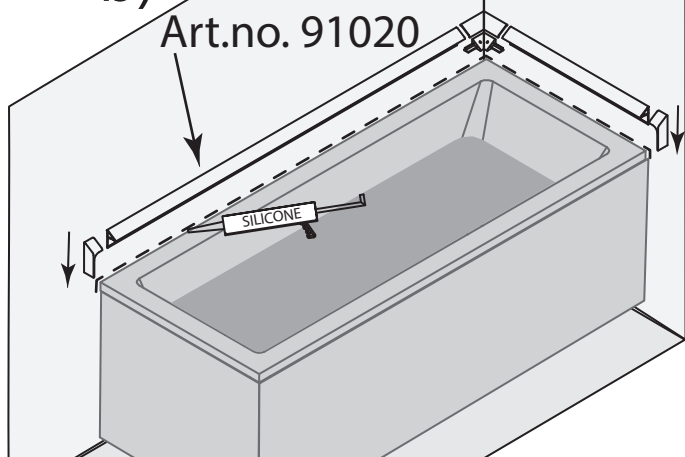


17

a)



b)



18

24 h

