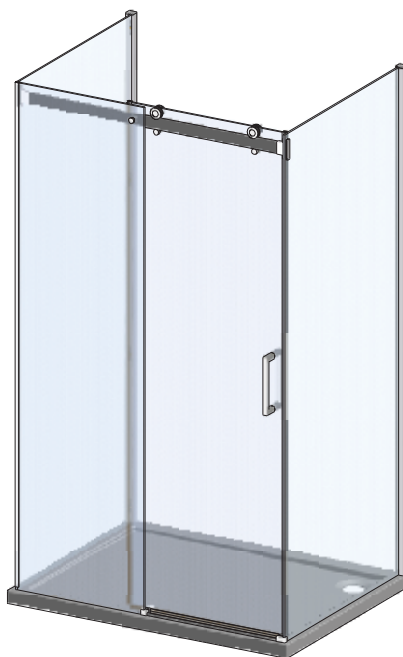
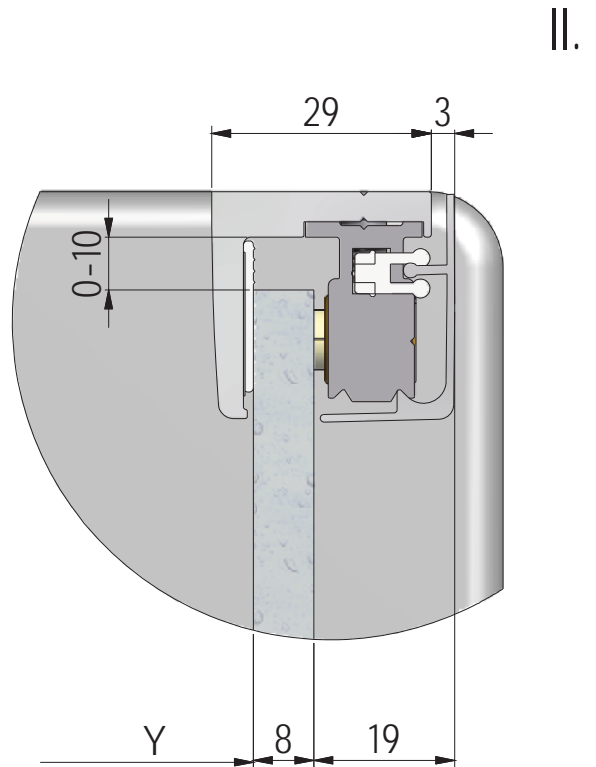
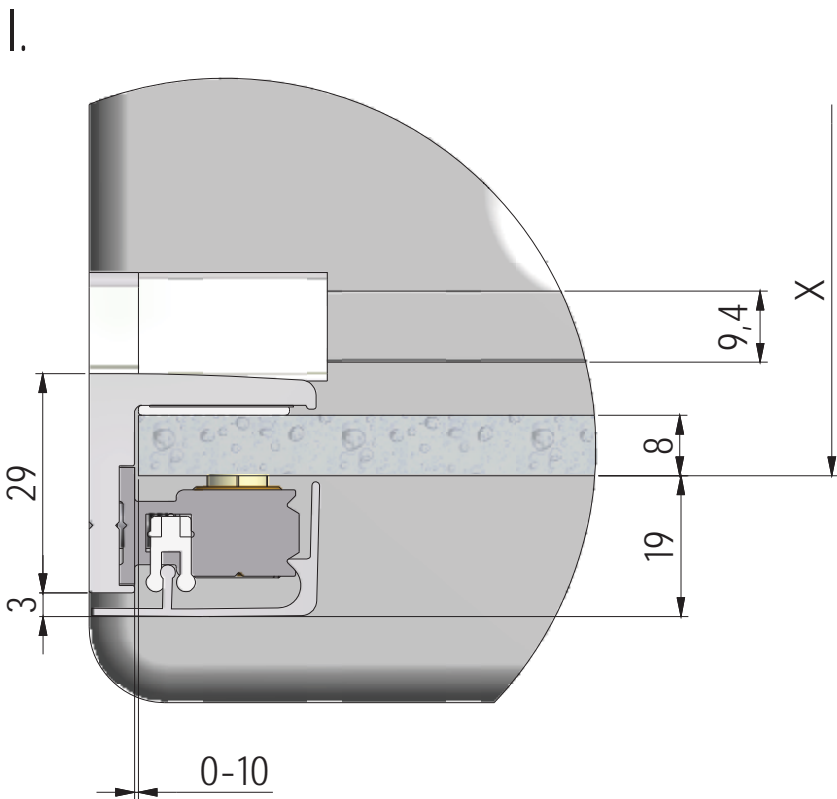
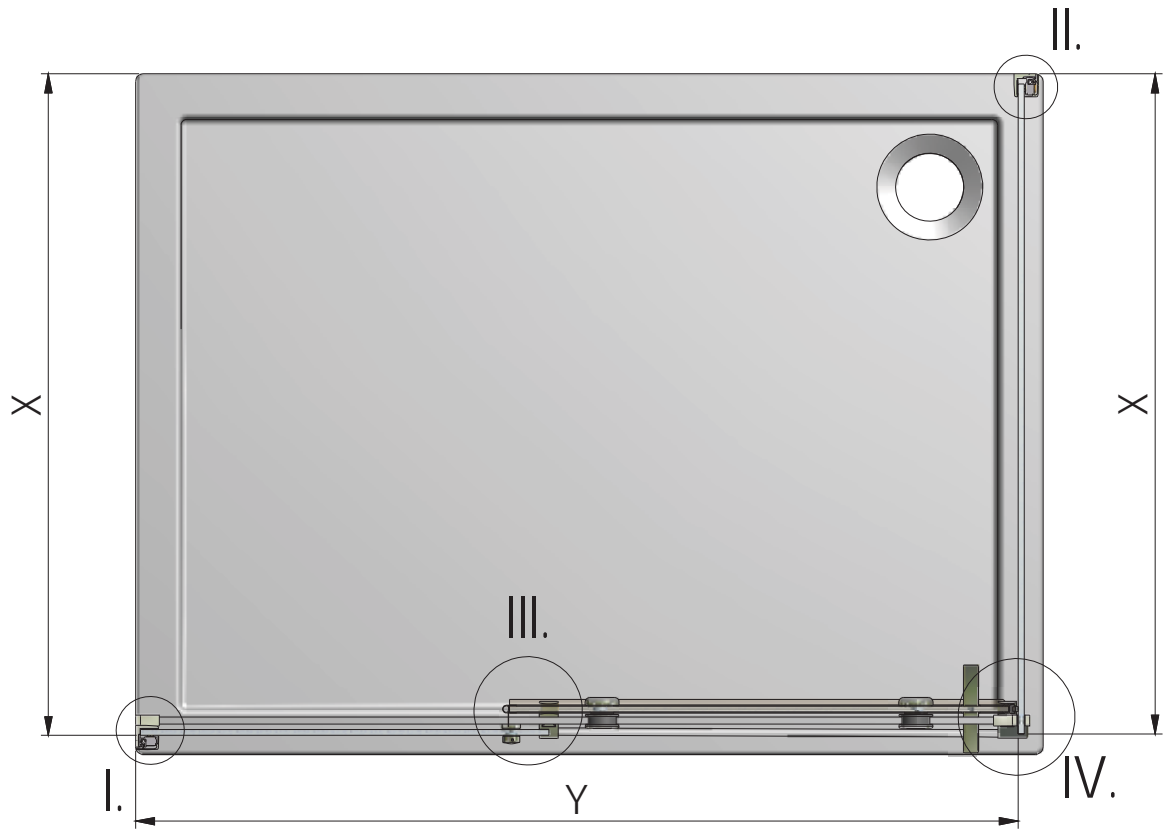


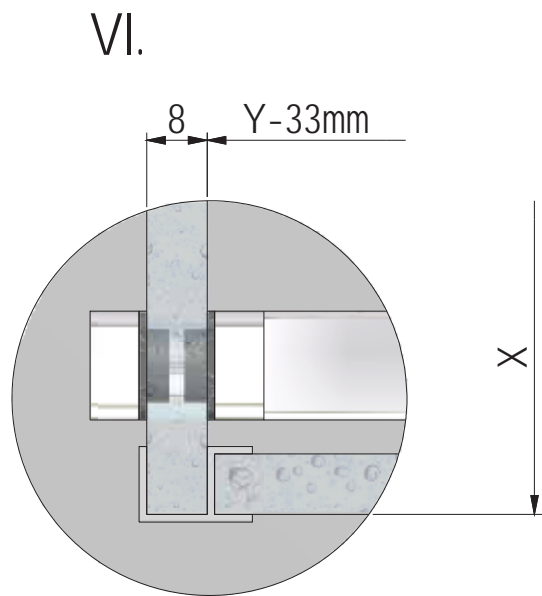
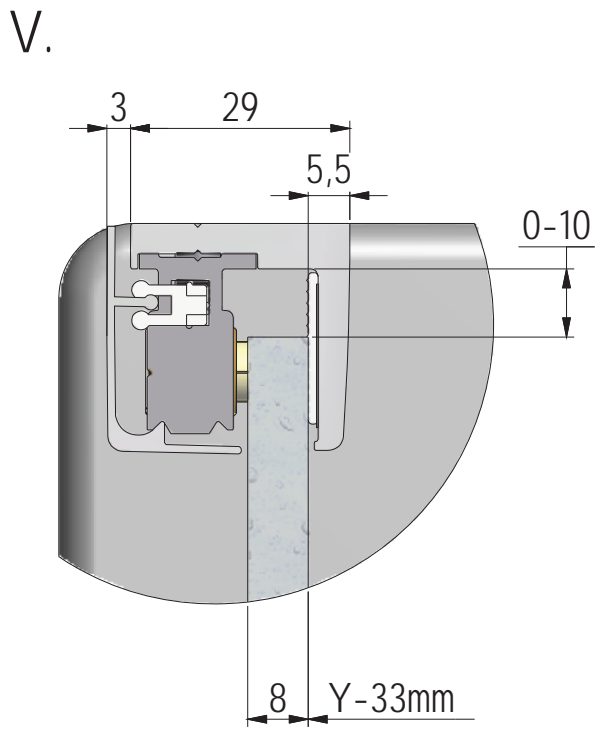
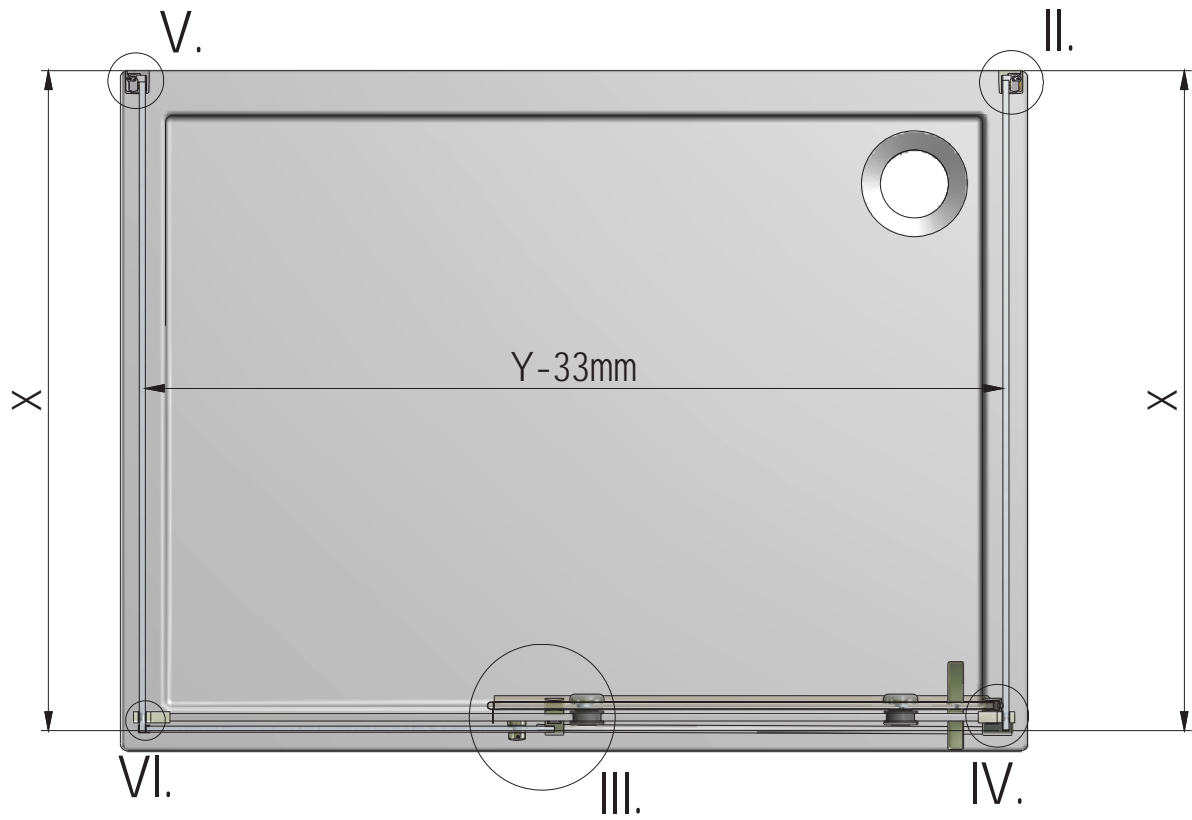
AMB + AMD2



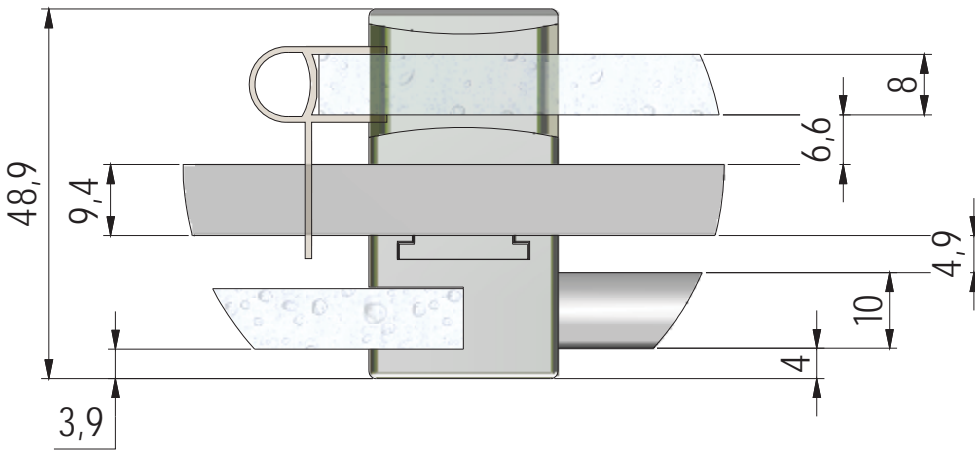
AMB + AMD2 + AMB



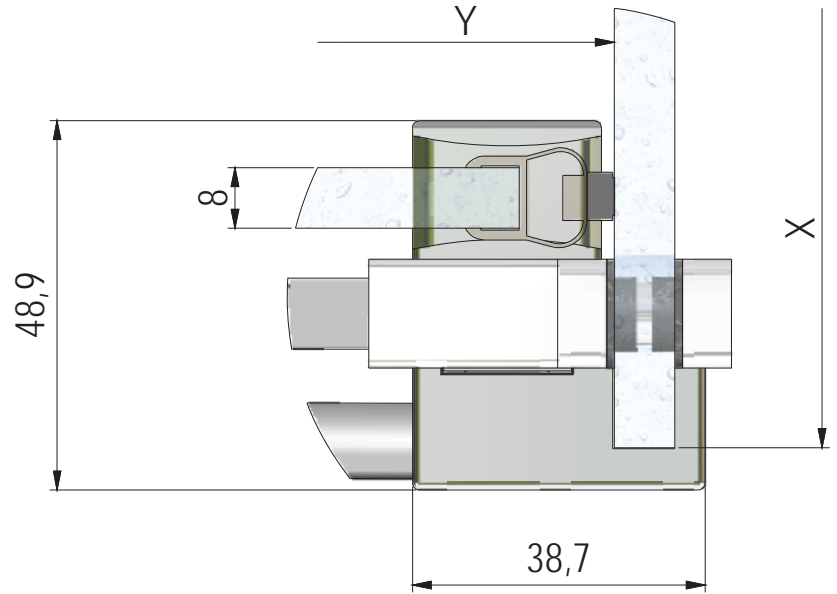




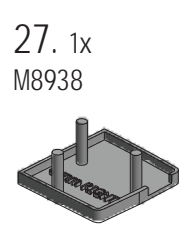
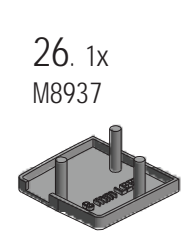
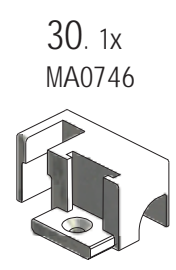
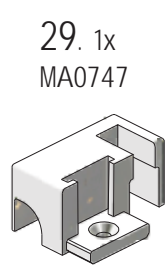
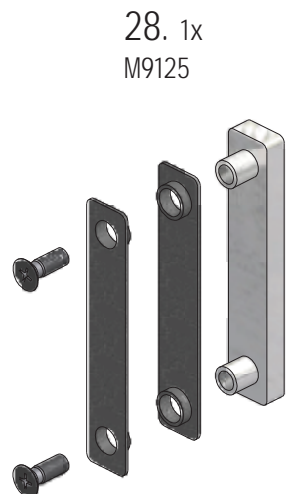
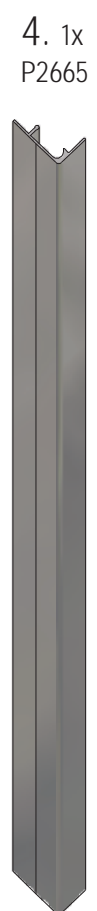
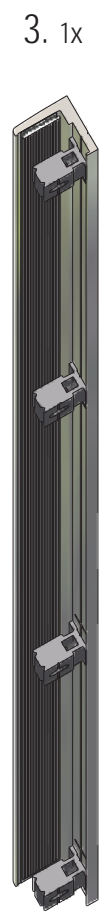
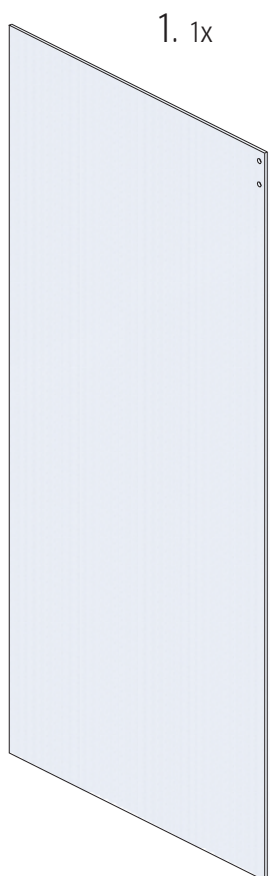
III.



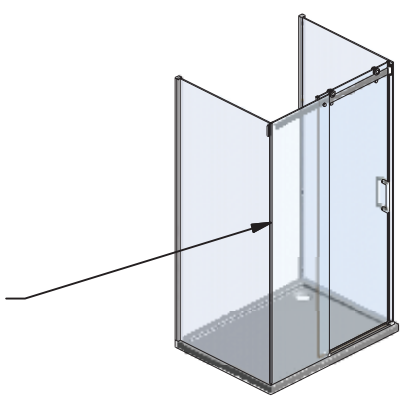
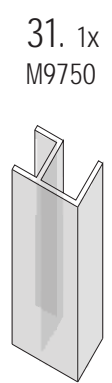
IV.

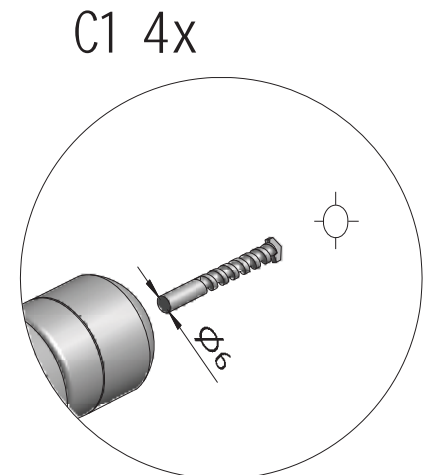
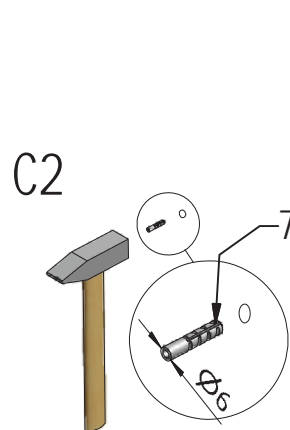
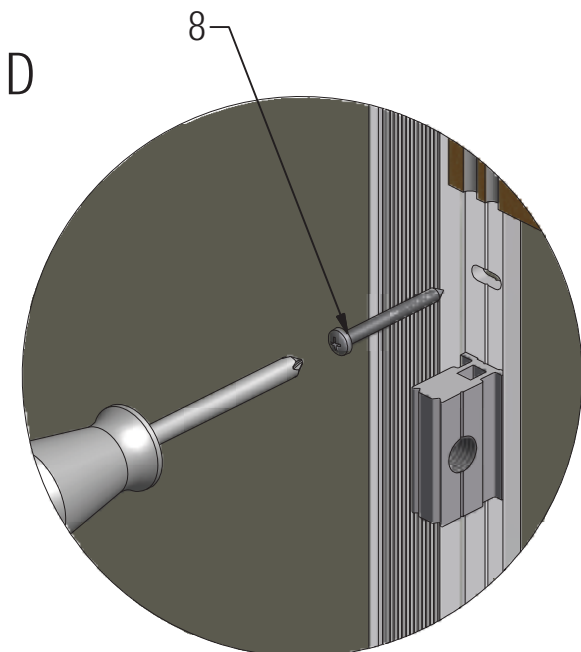
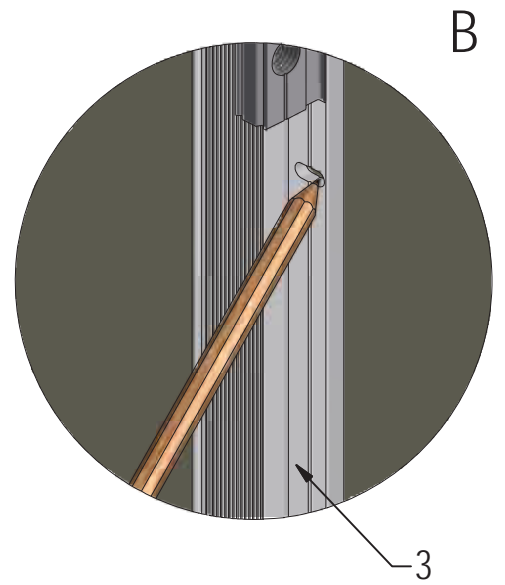
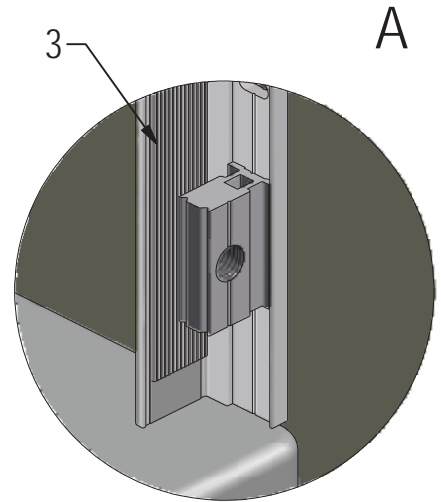
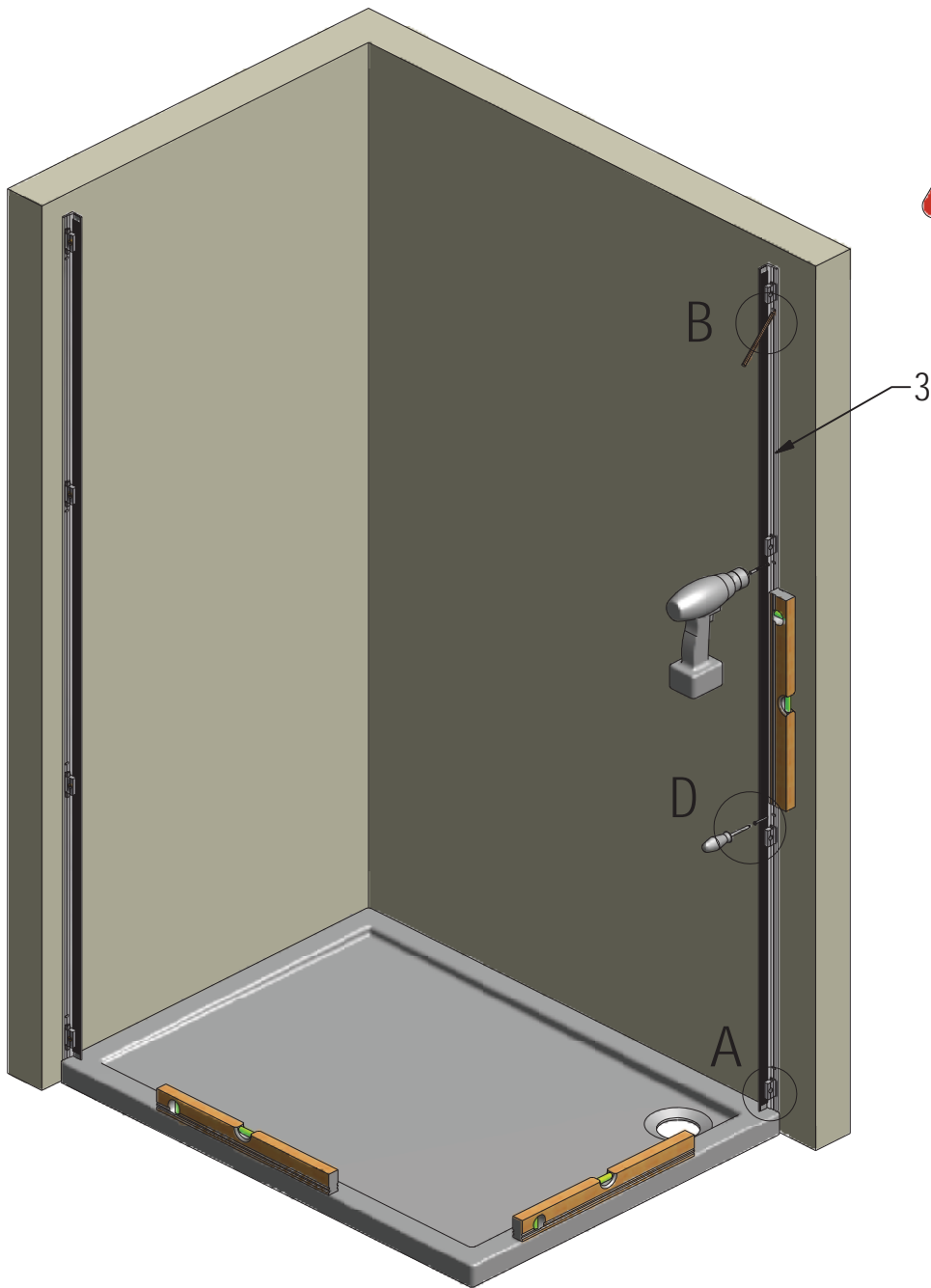
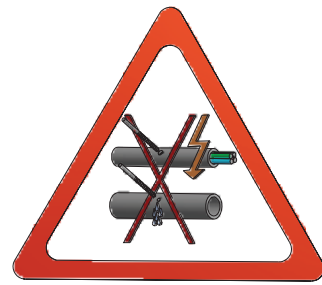


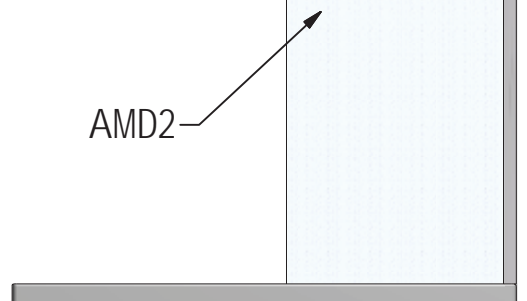
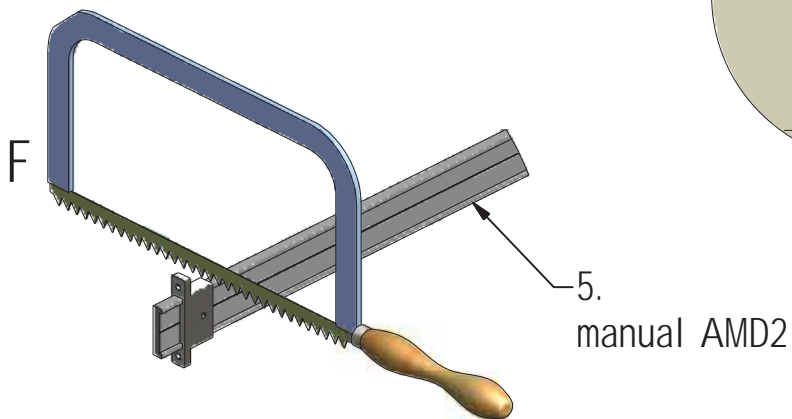
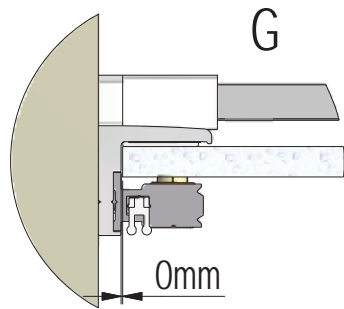
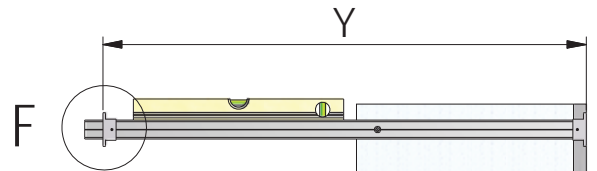
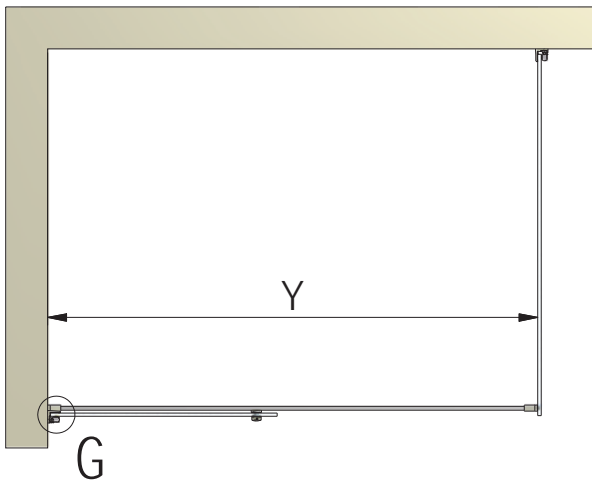
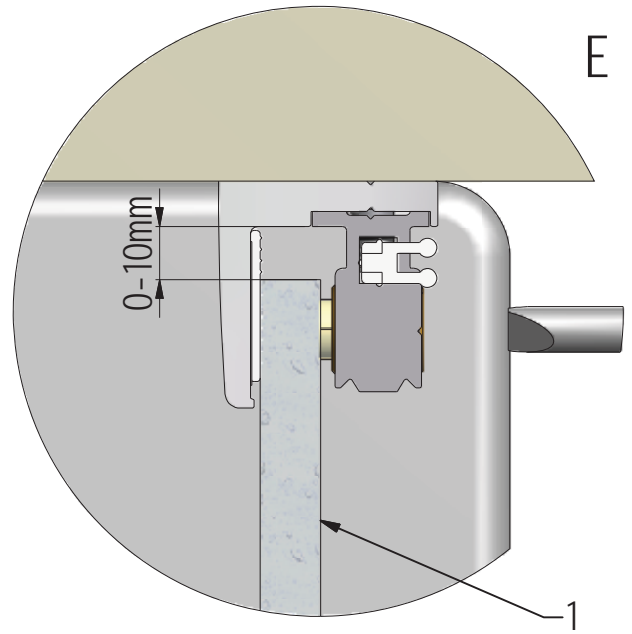
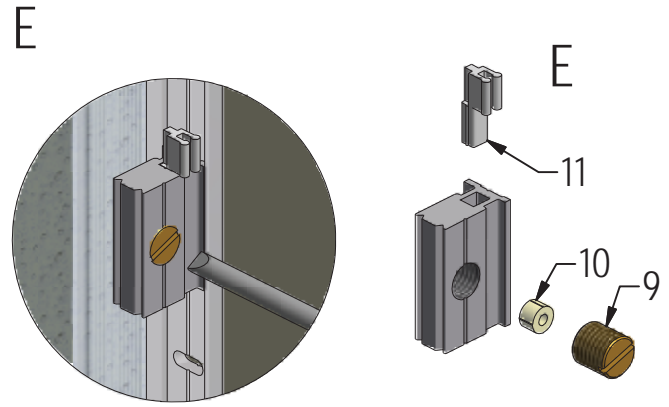
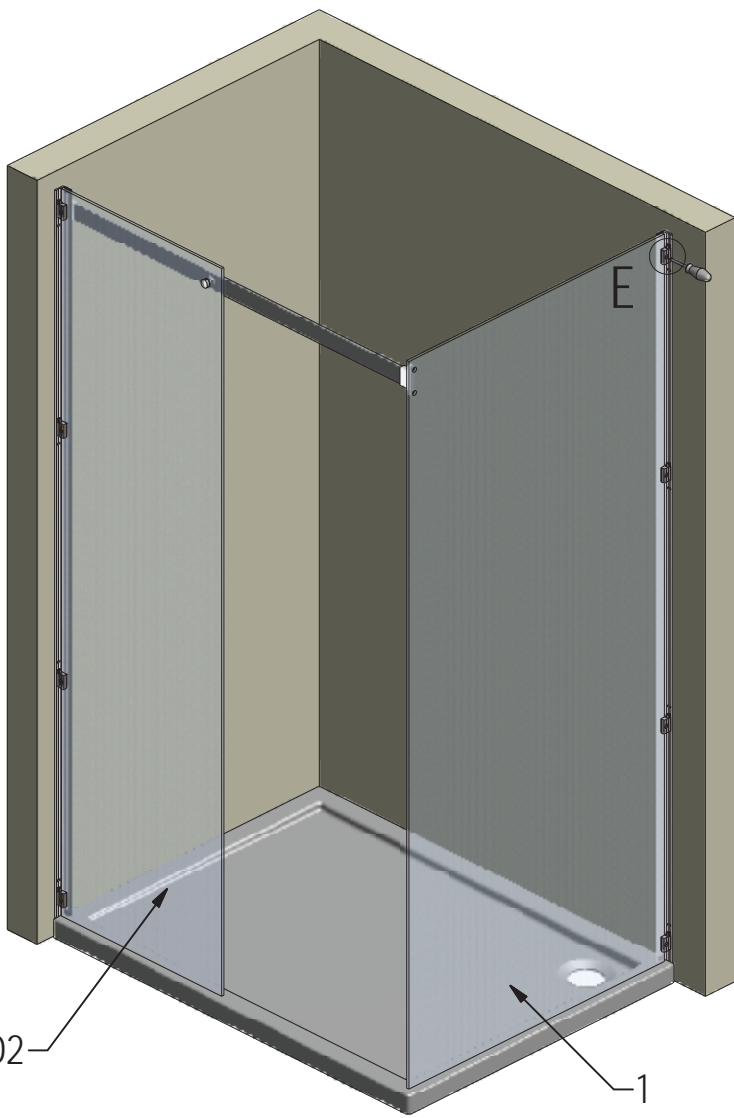
	AMD2		AMB	
	Y (mm)		X (mm)	
	MIN	MAX	MIN	MAX
800	-	-	766	776
900	-	-	866	876
1200	1100	1200	-	-
1300	1200	1300	-	-
1400	1300	1400	-	-
1500	1400	1500	-	-

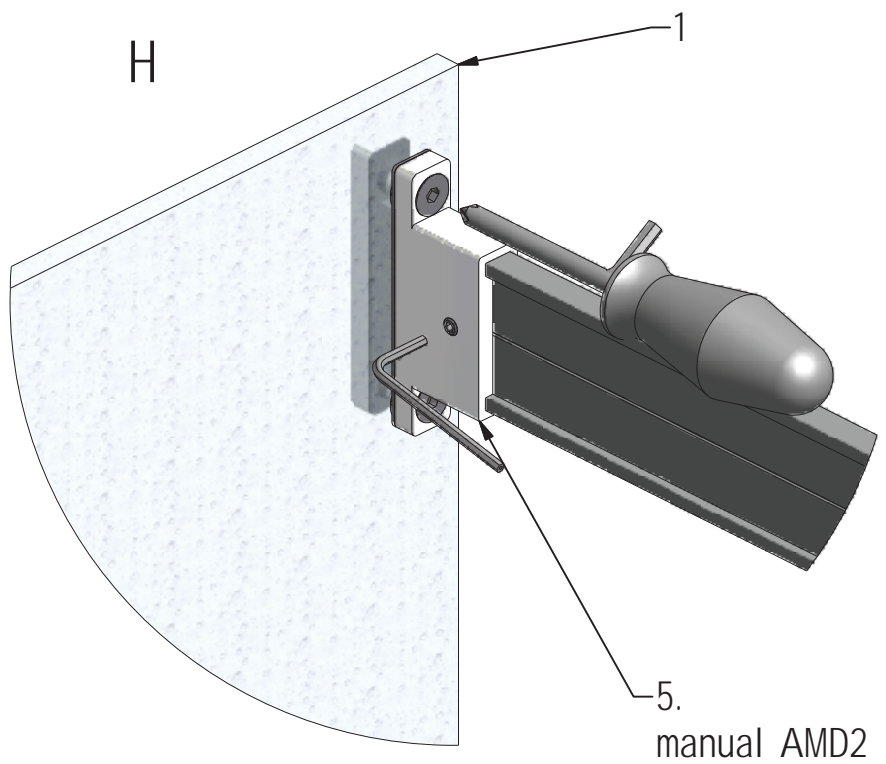
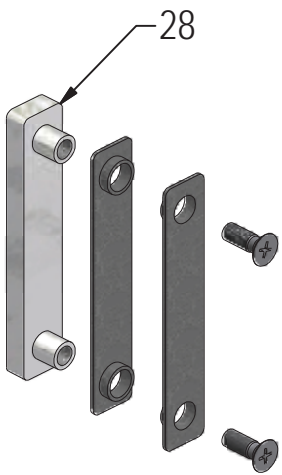
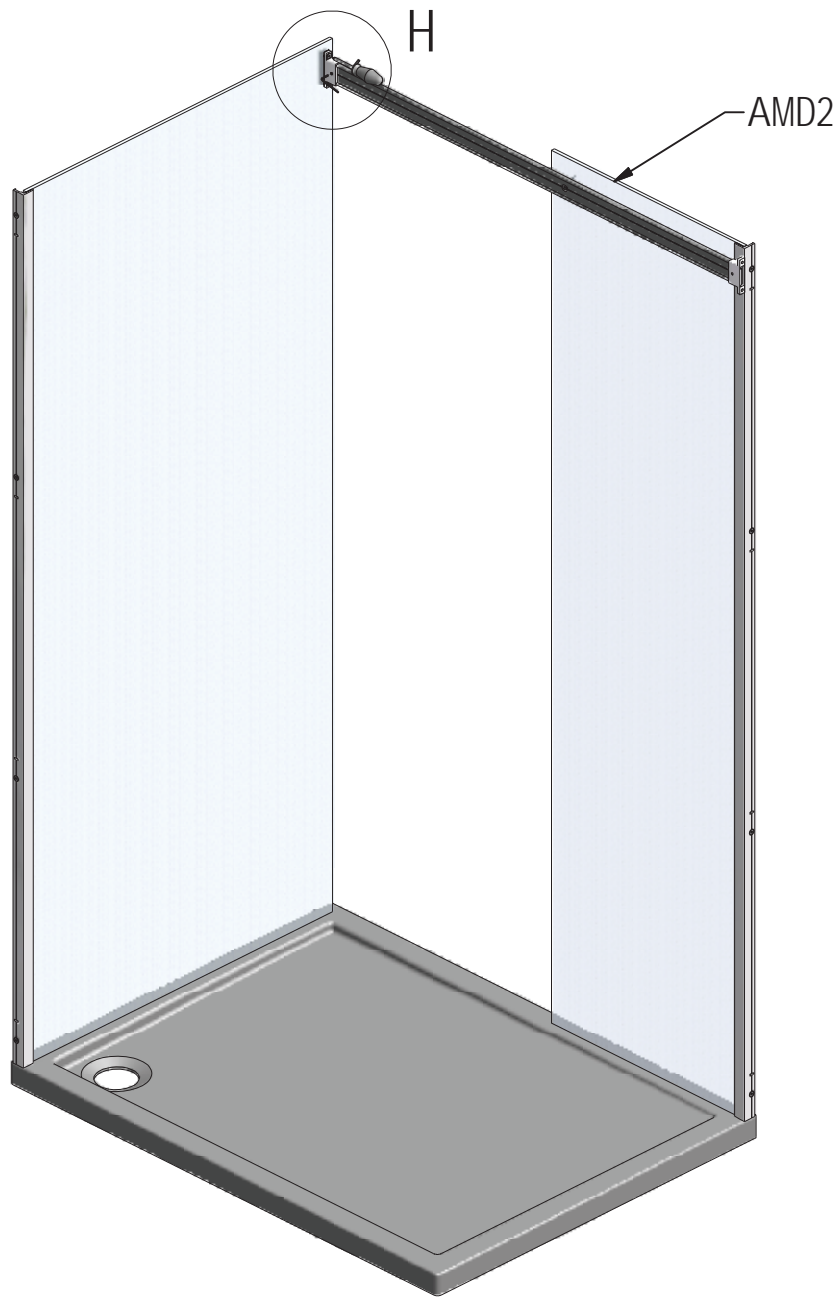


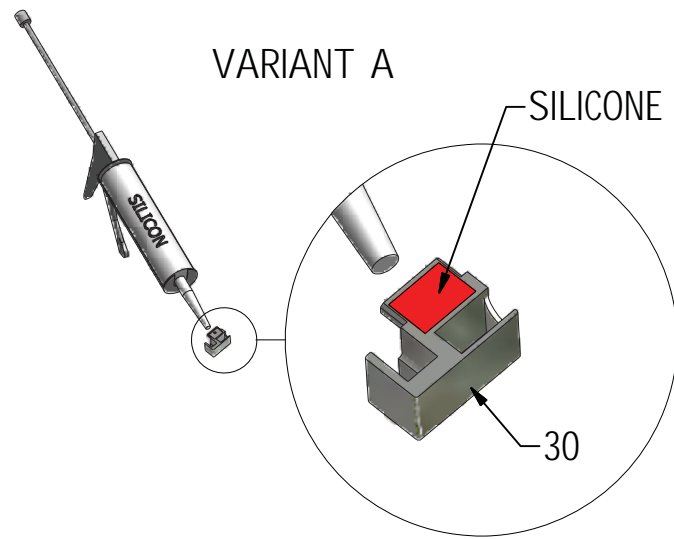
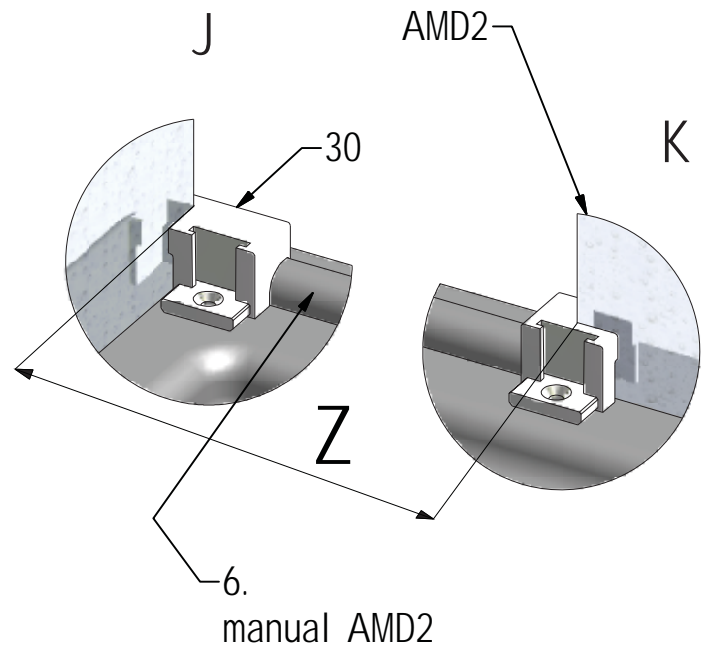
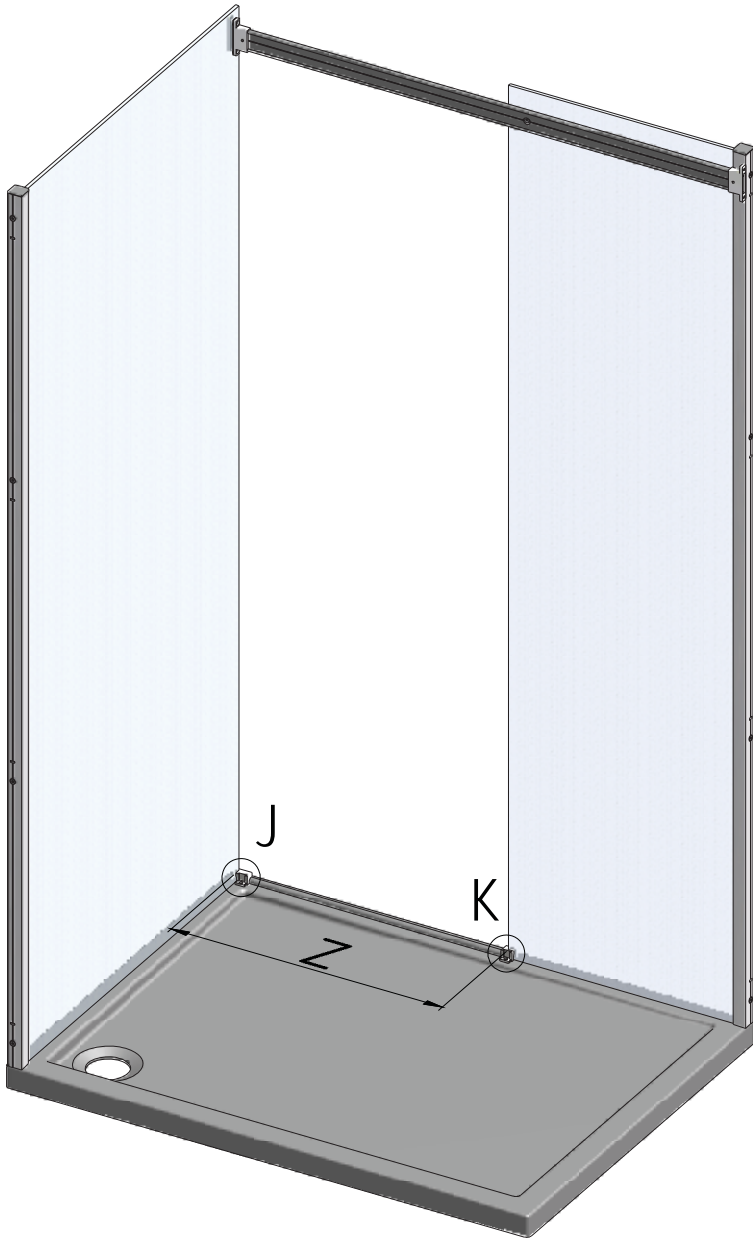
AMB + AMD2 + AMB



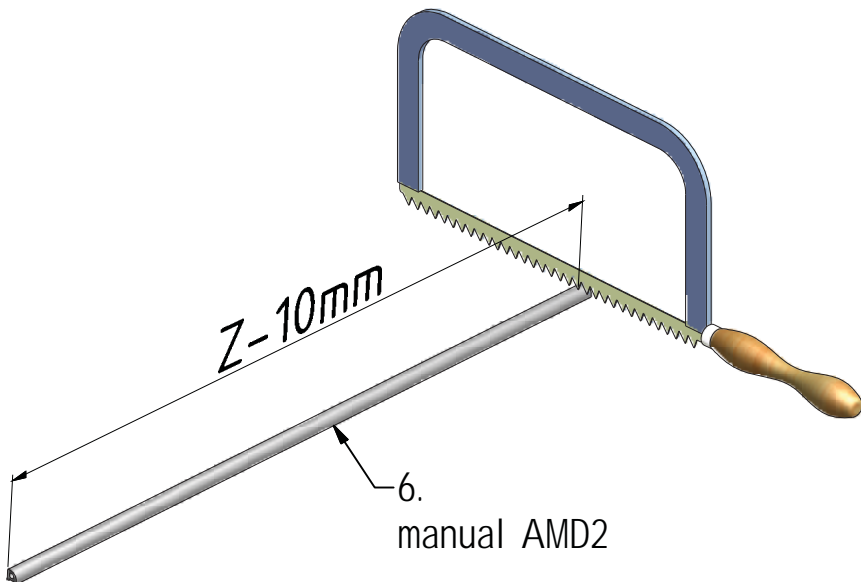
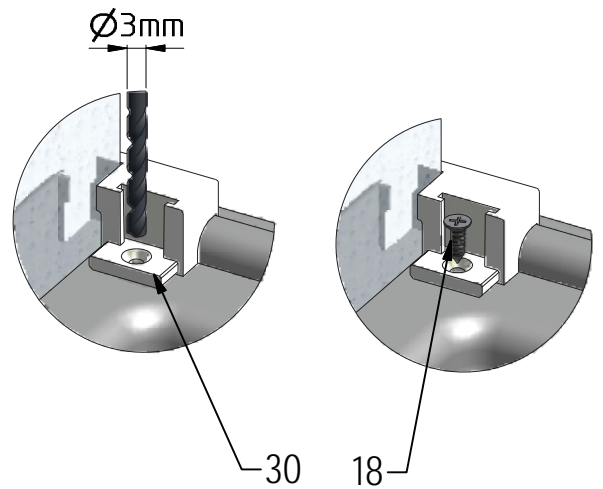


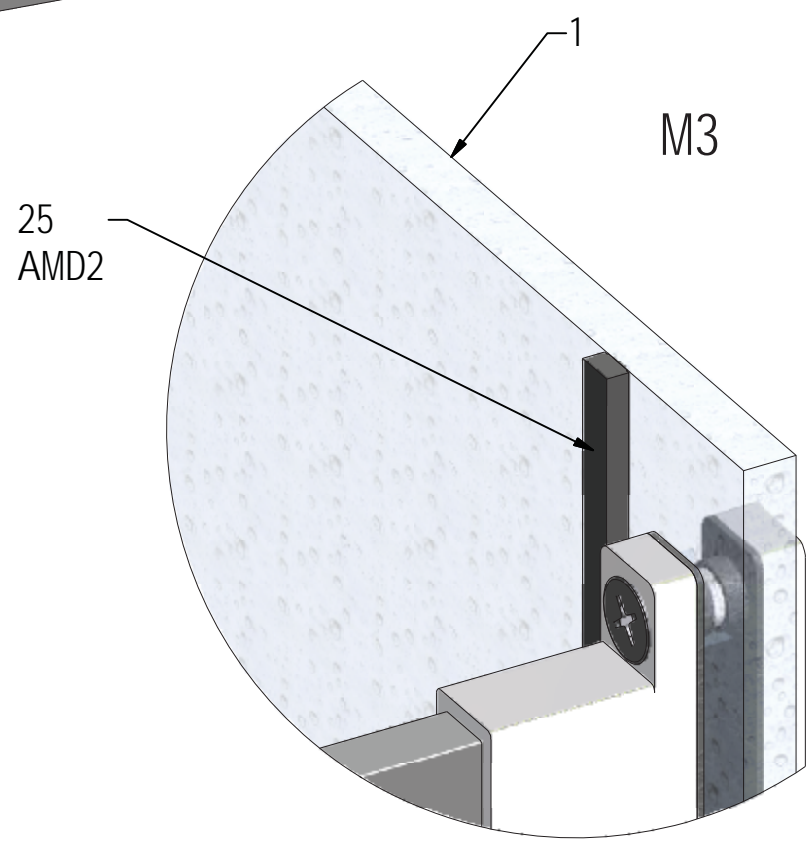
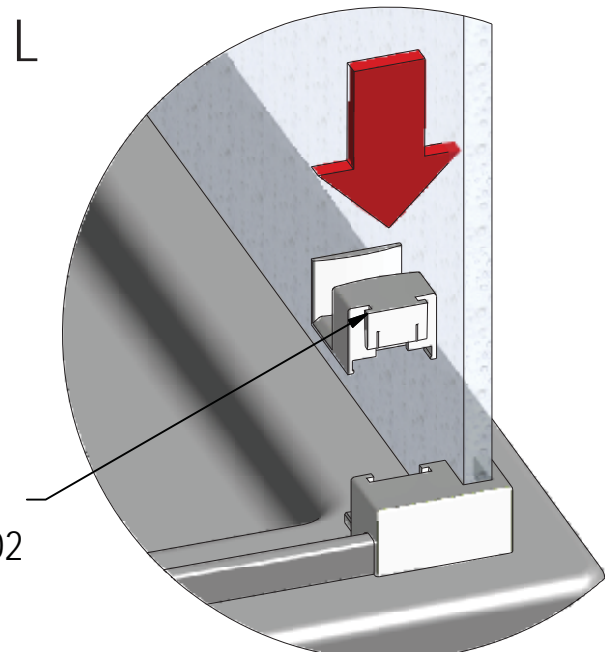
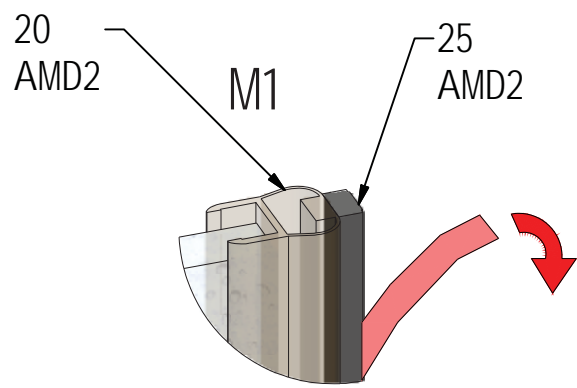
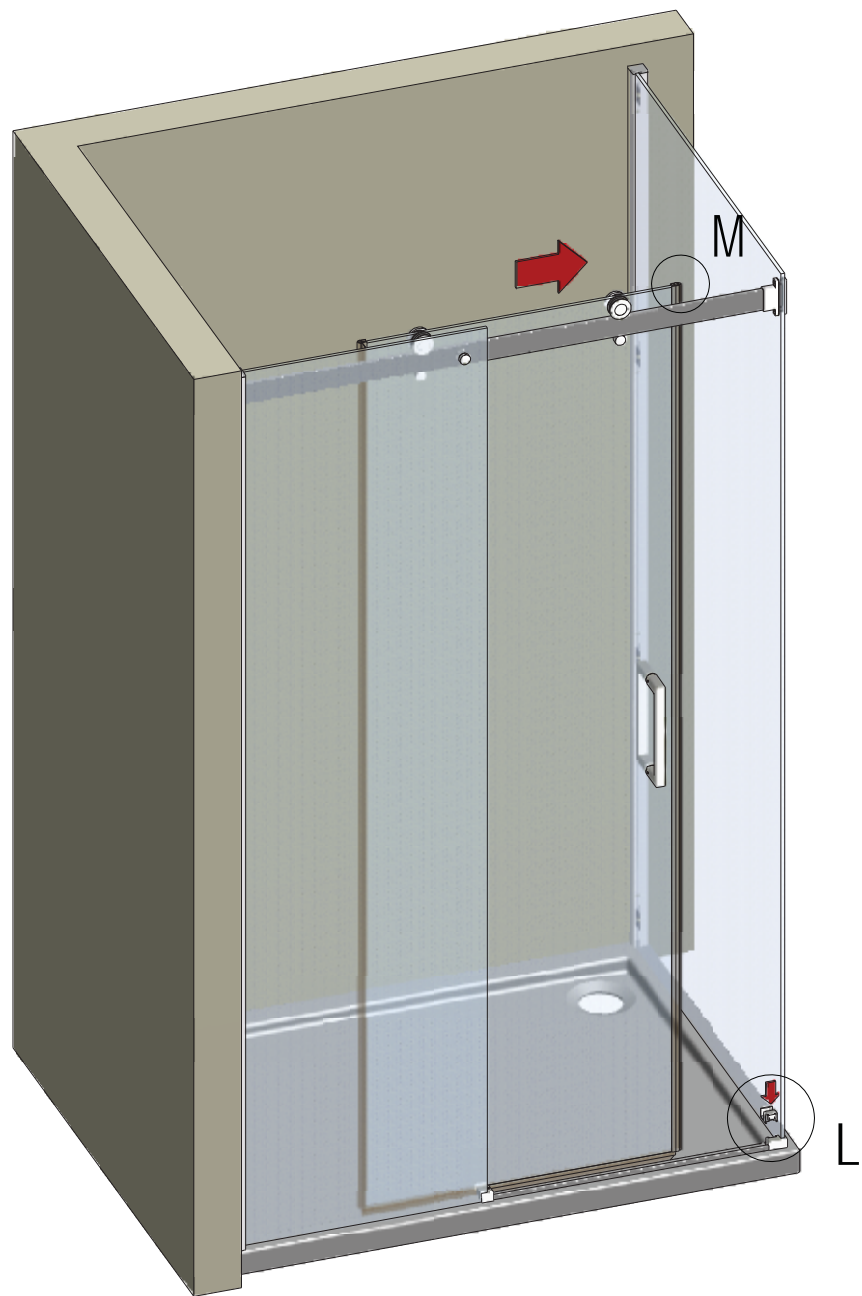


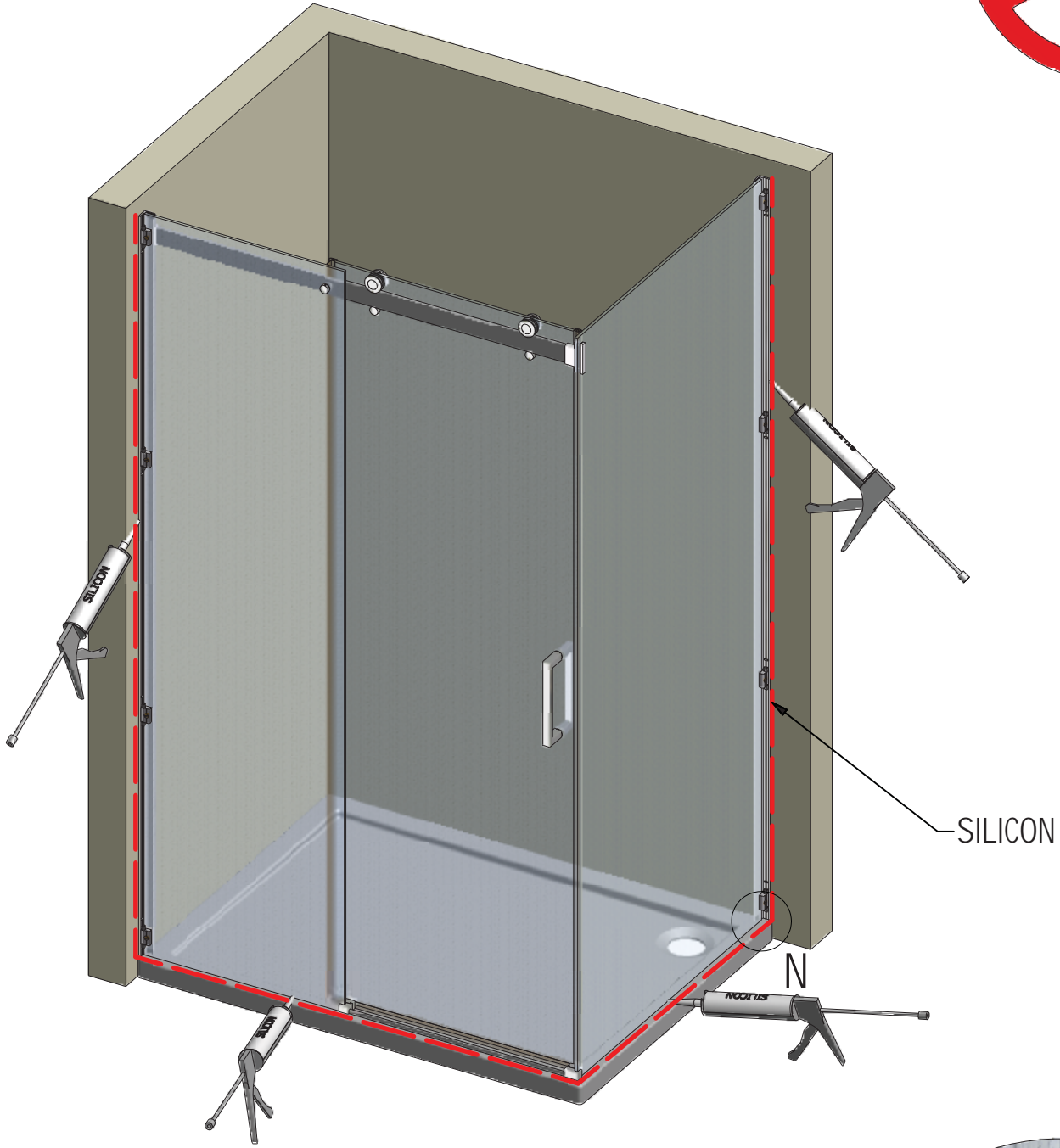




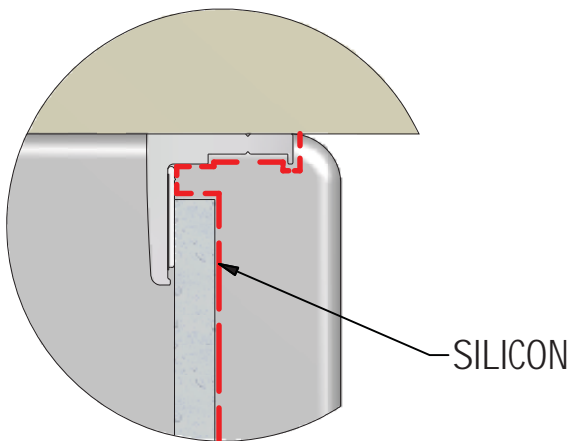
VARIANT B



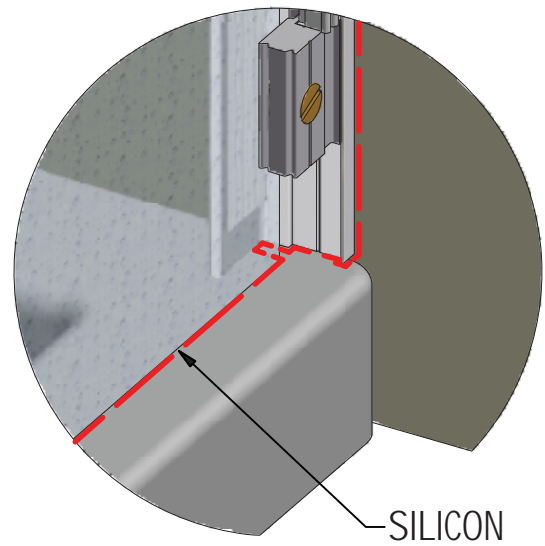


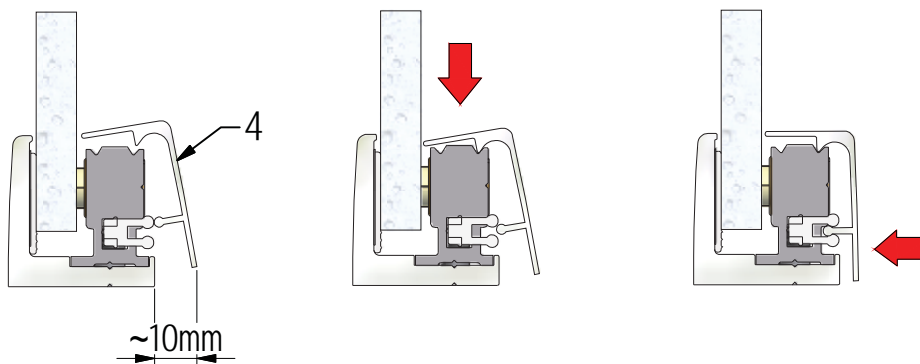
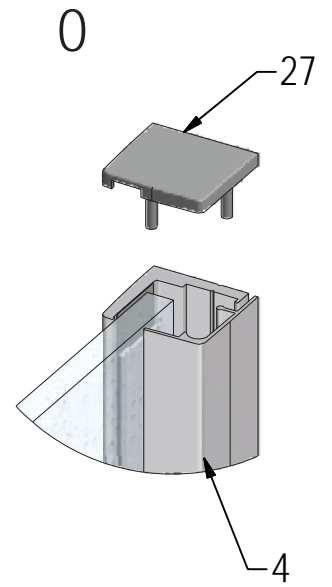


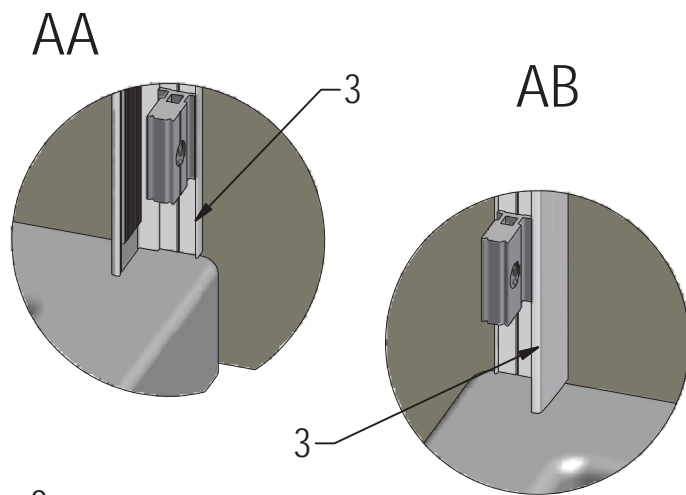
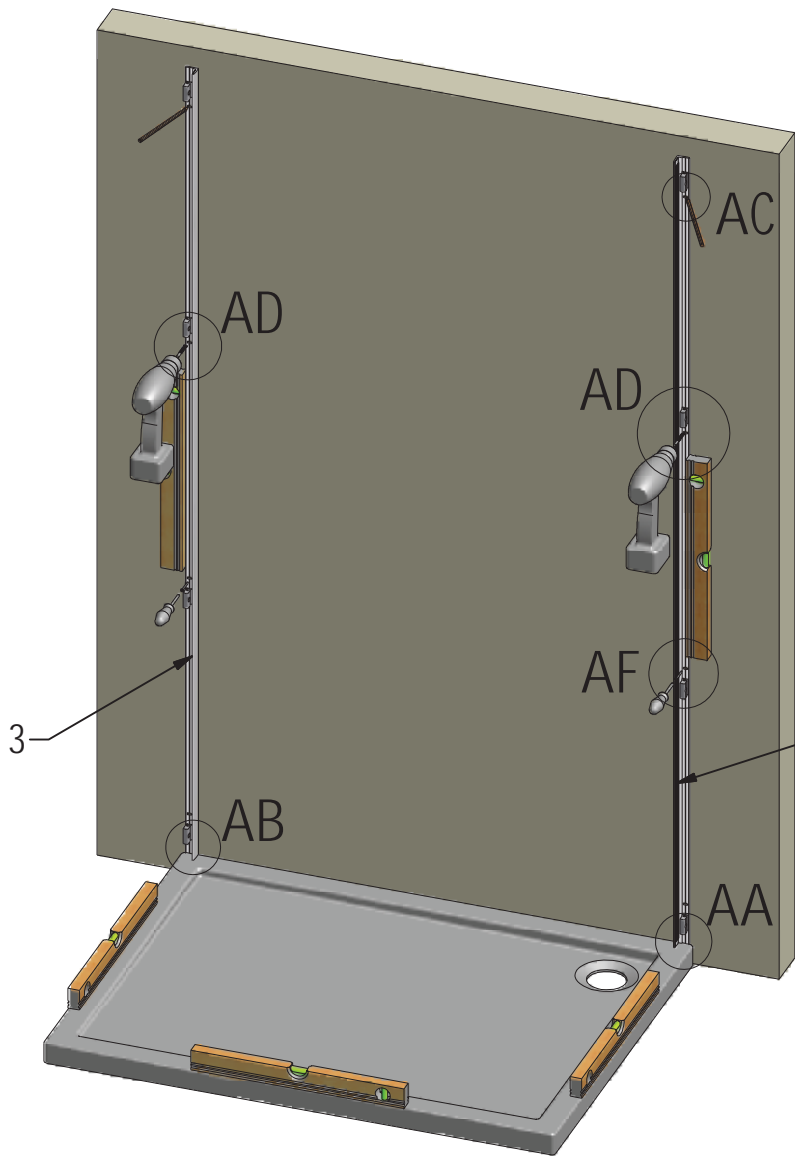
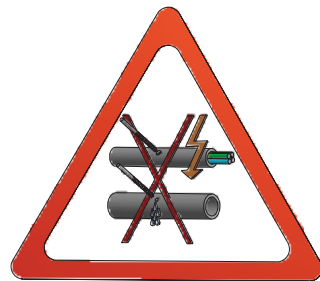
N



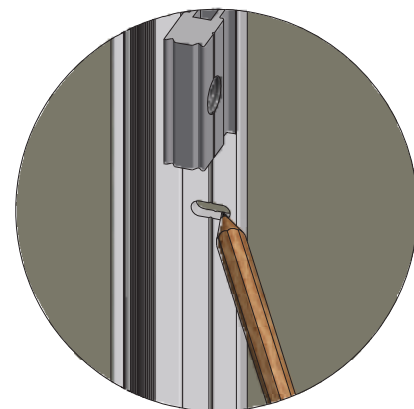
N



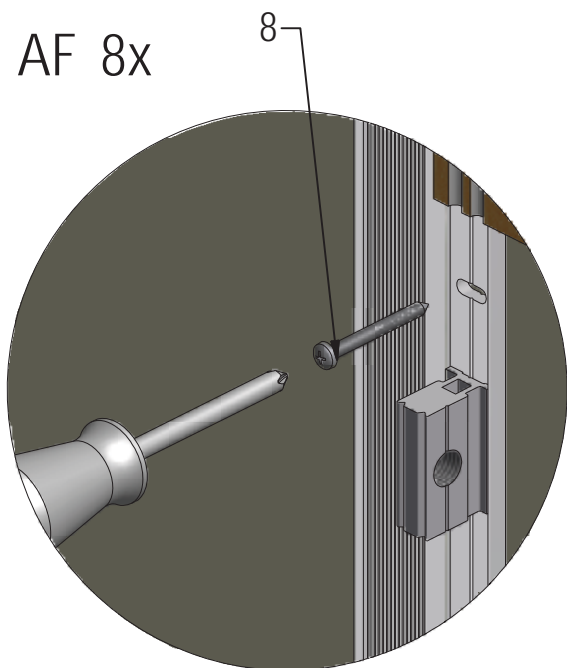




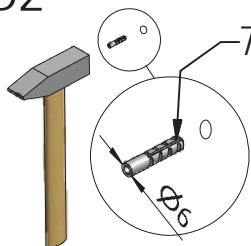
AC 8x



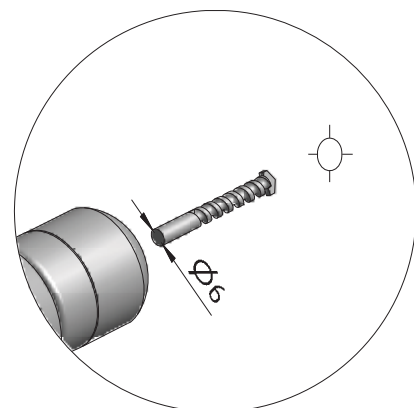
AF 8x

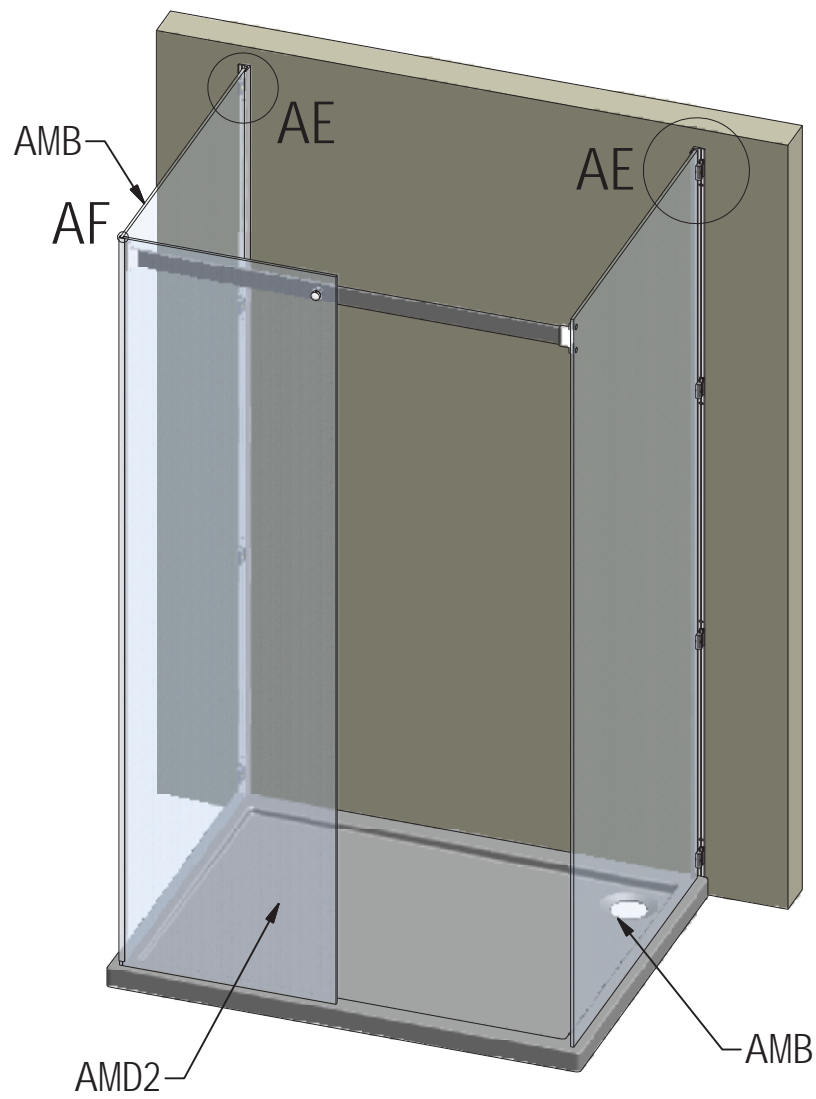


AD2

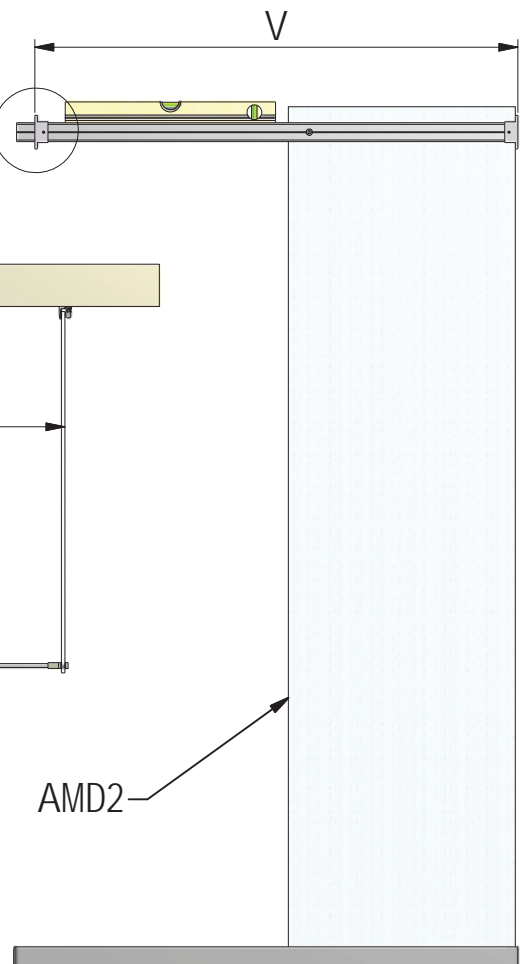
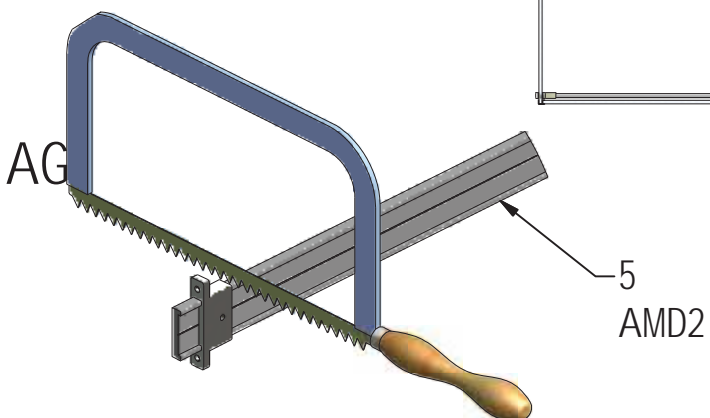
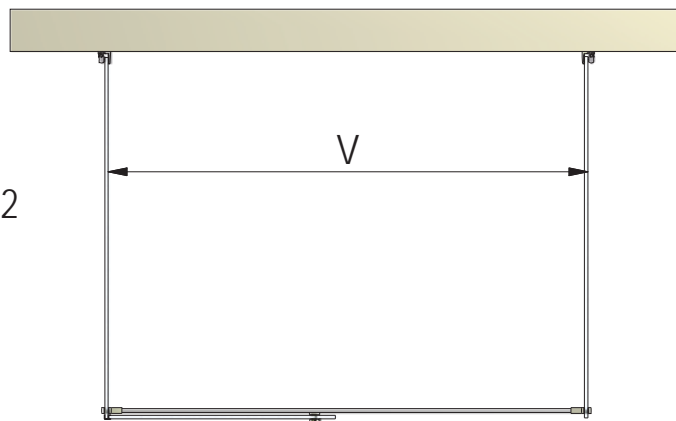
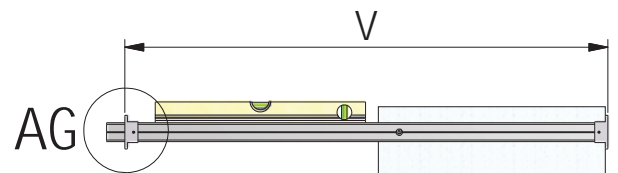
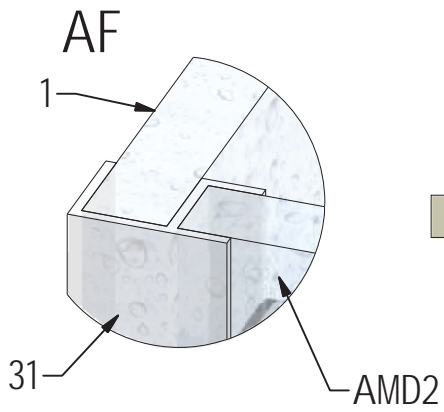
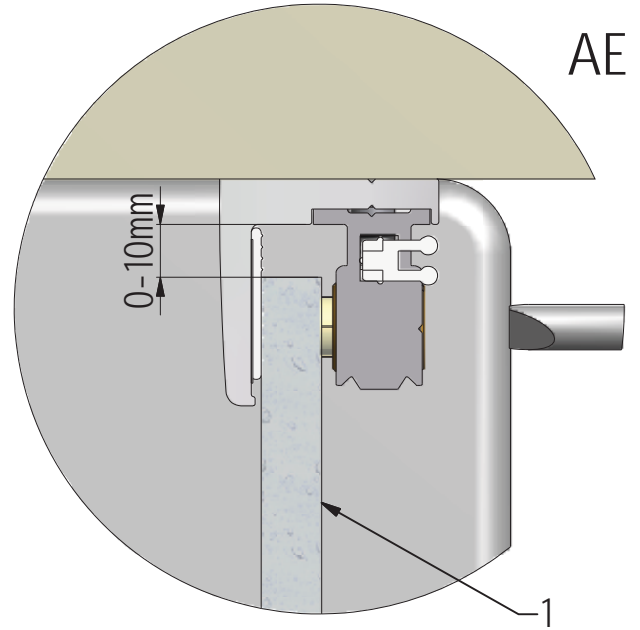
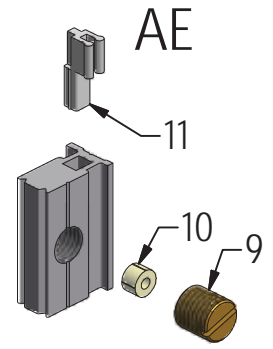
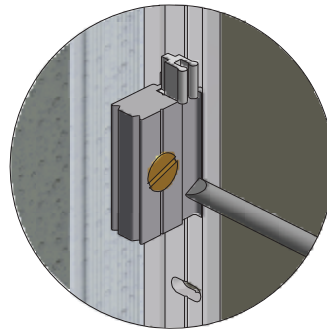


AD1 8x





AE

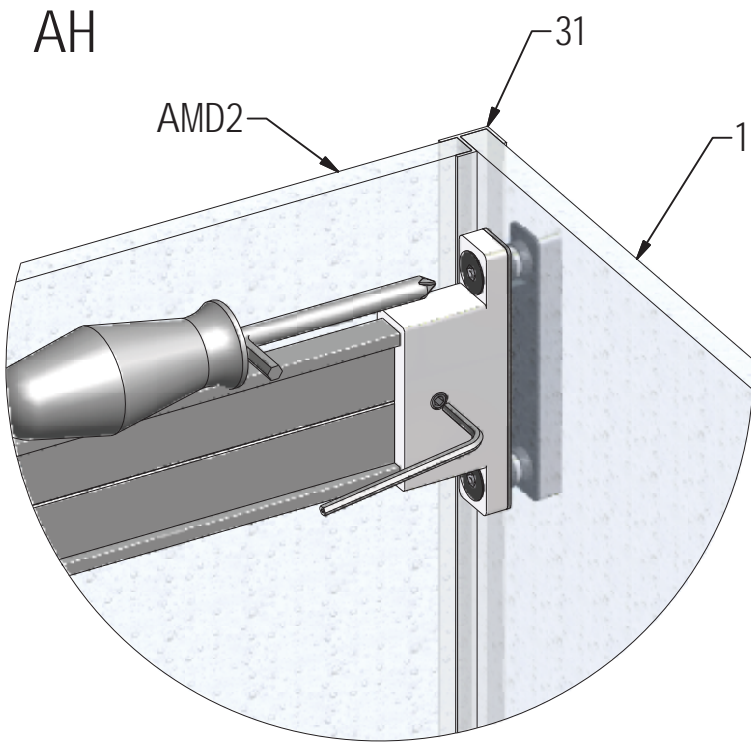


AH

AMD2

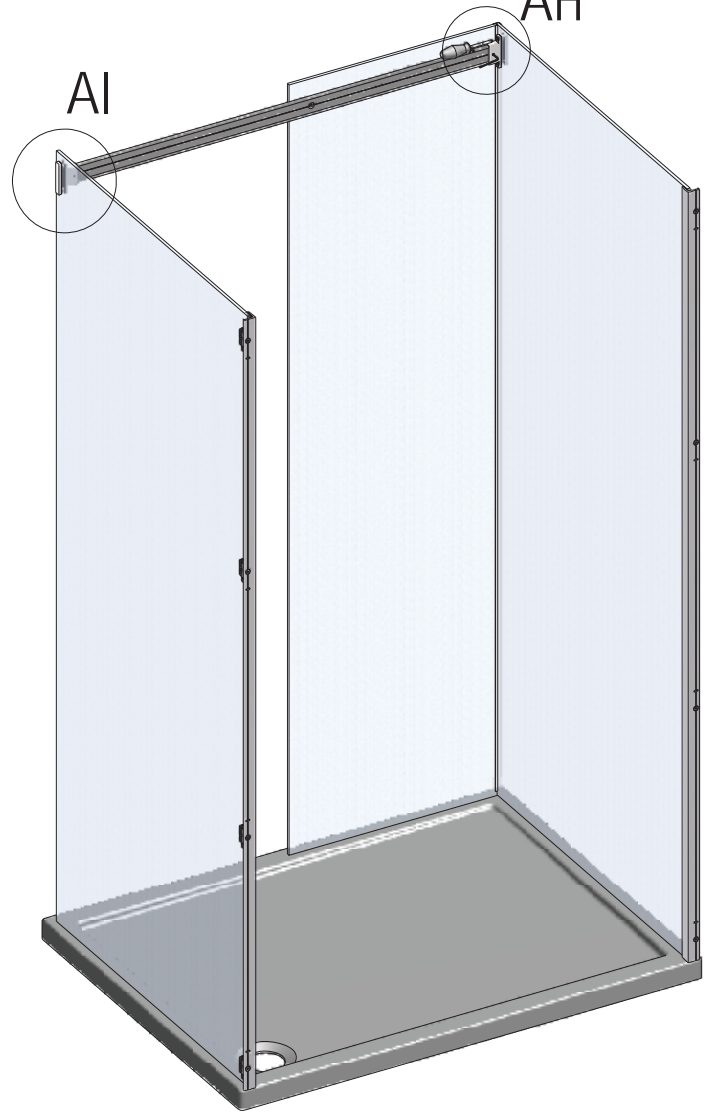
31

1

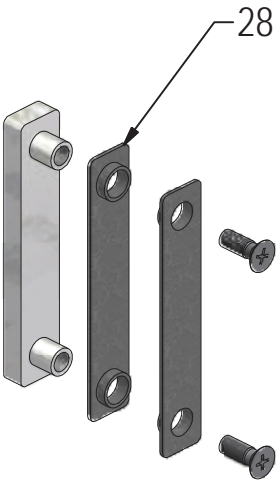


AH

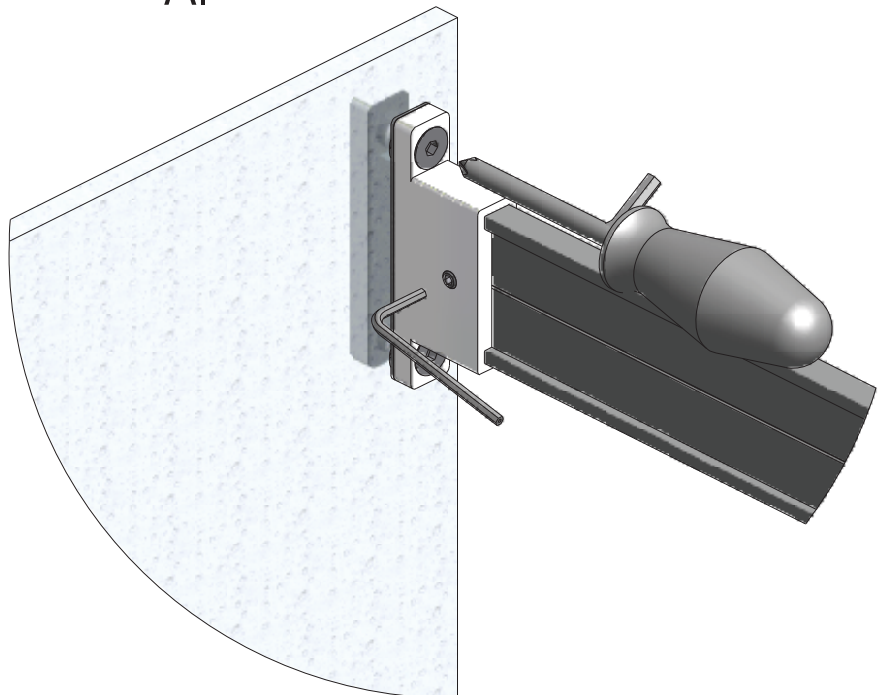
AI

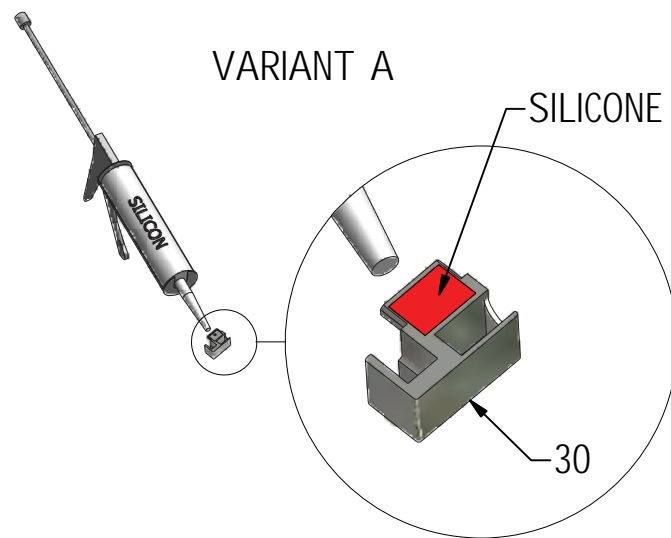
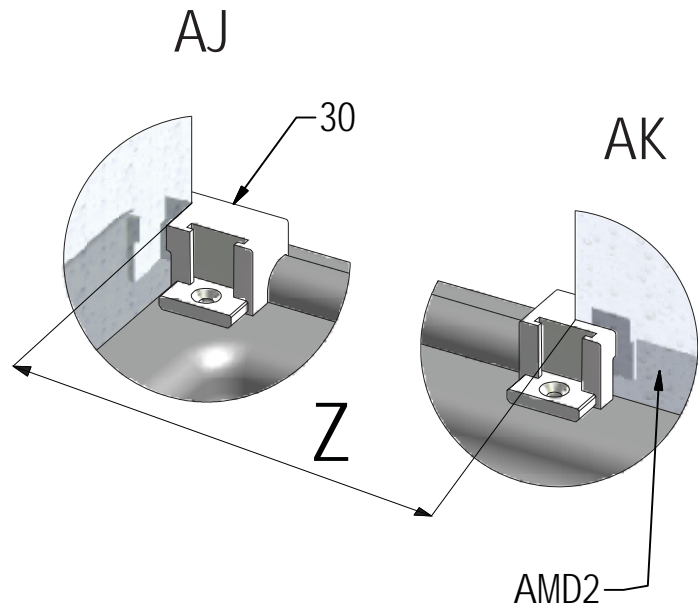
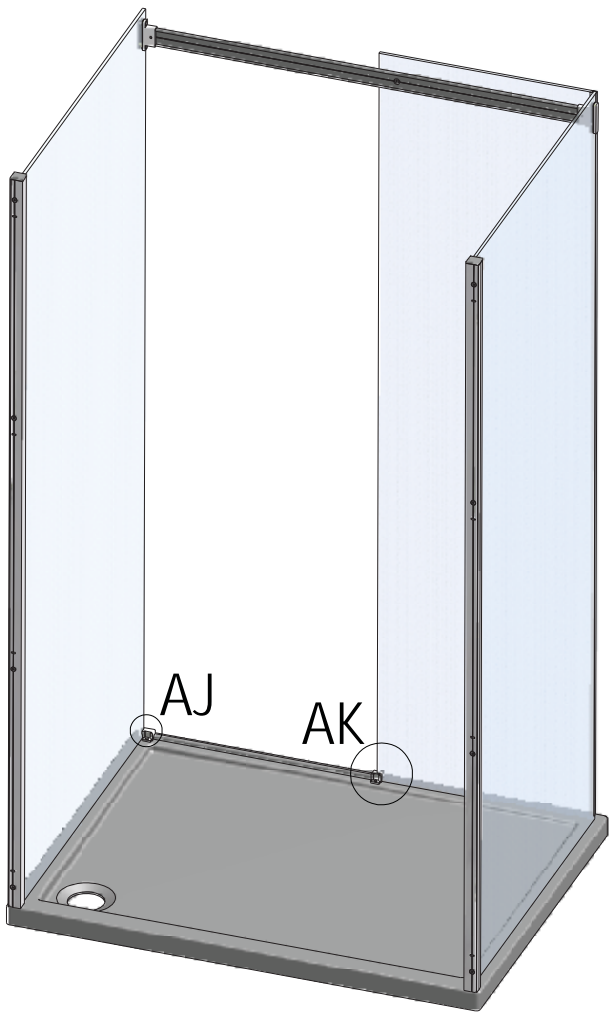


28

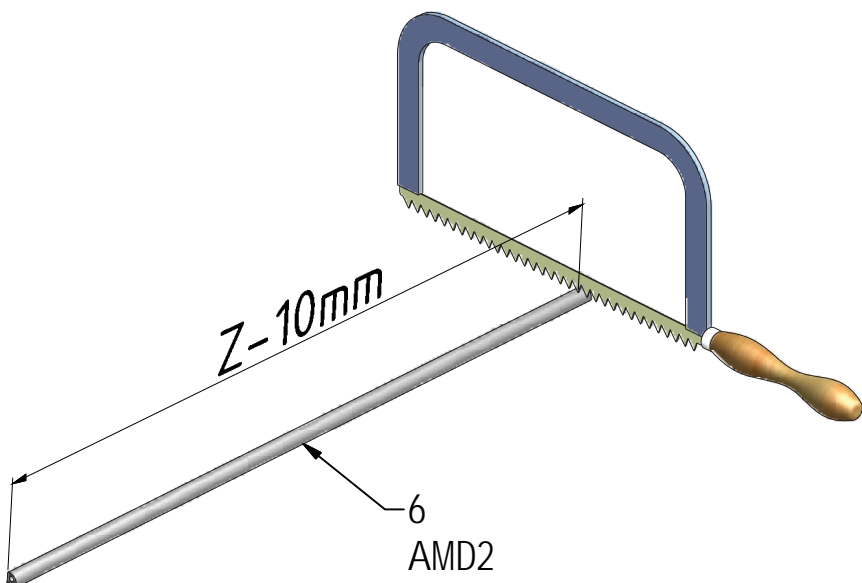
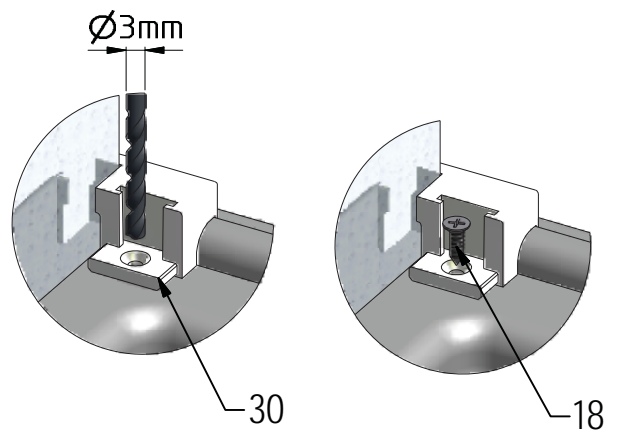


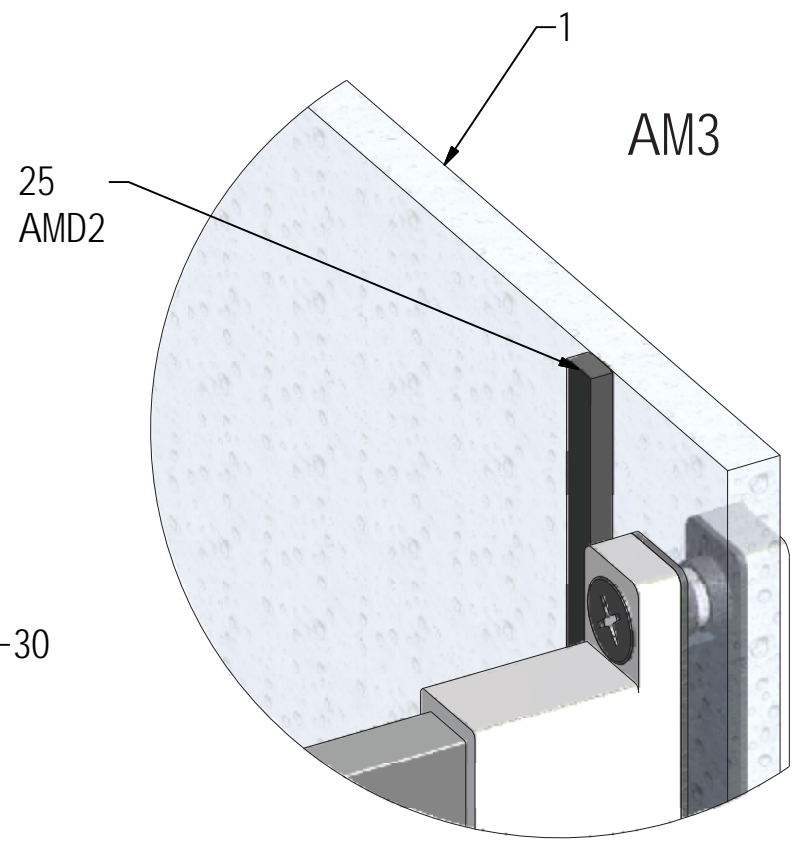
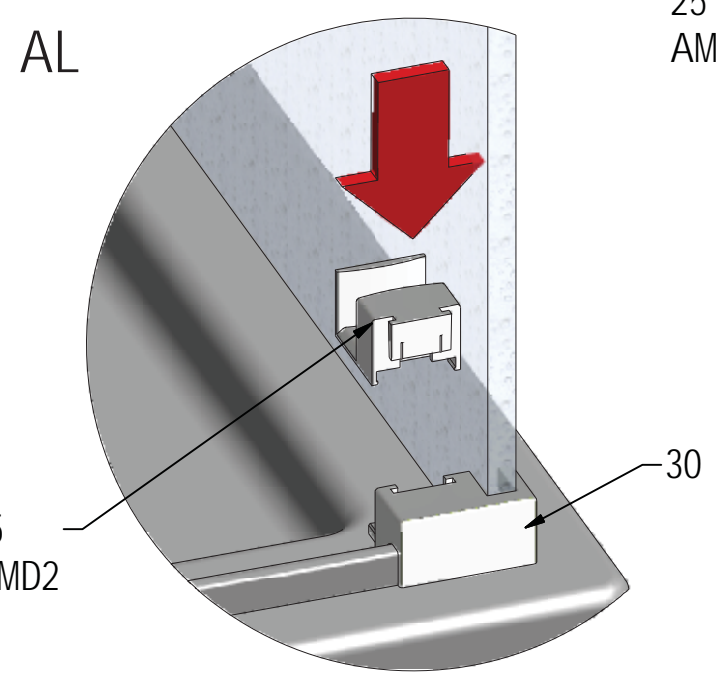
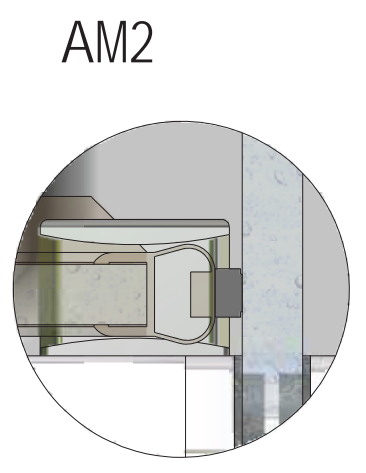
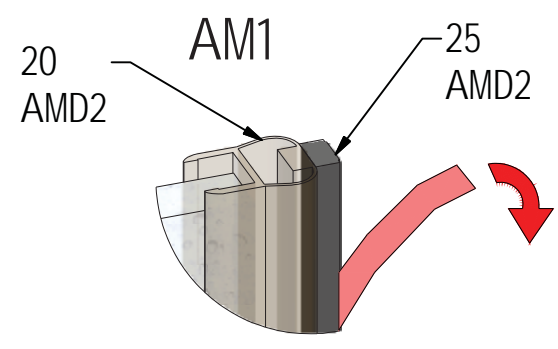
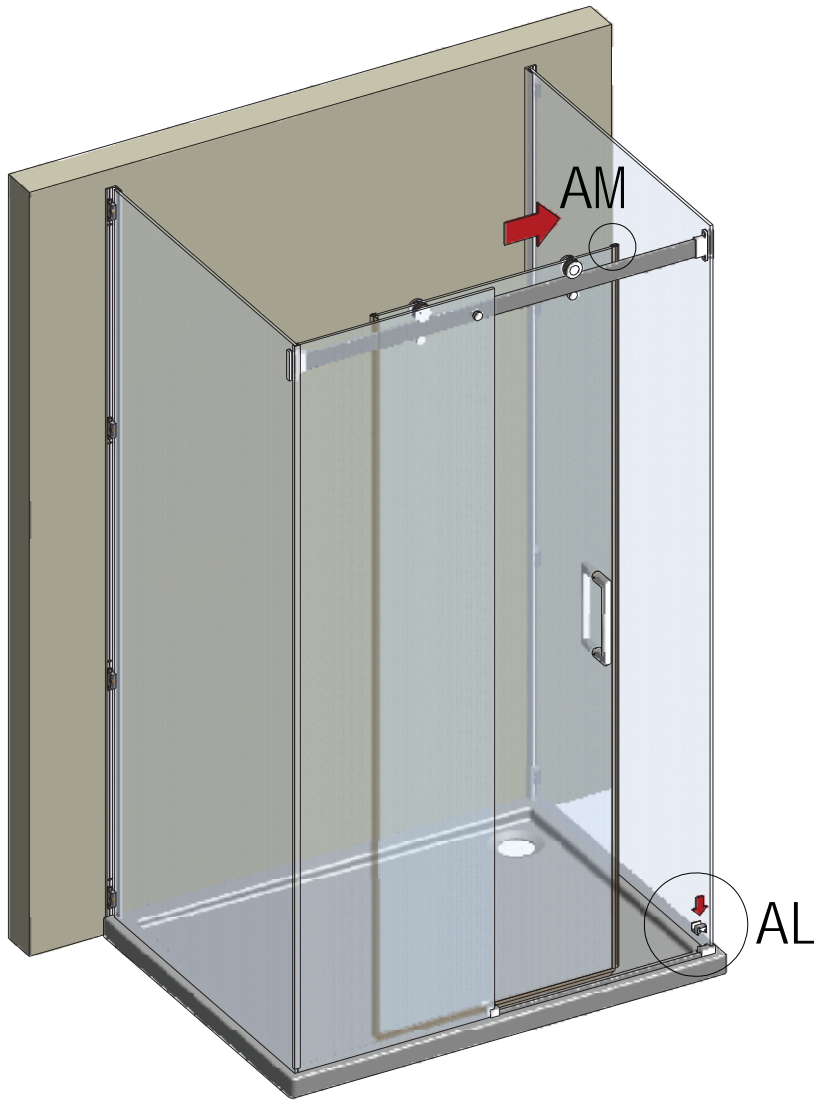
AI

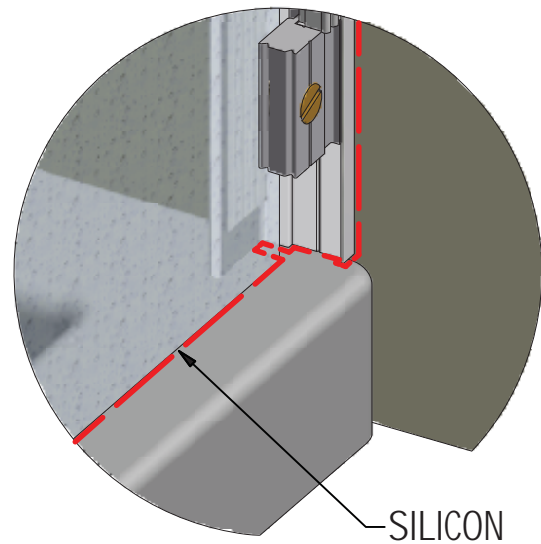
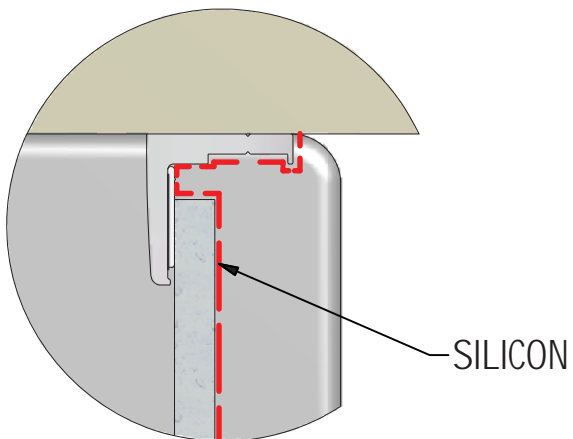
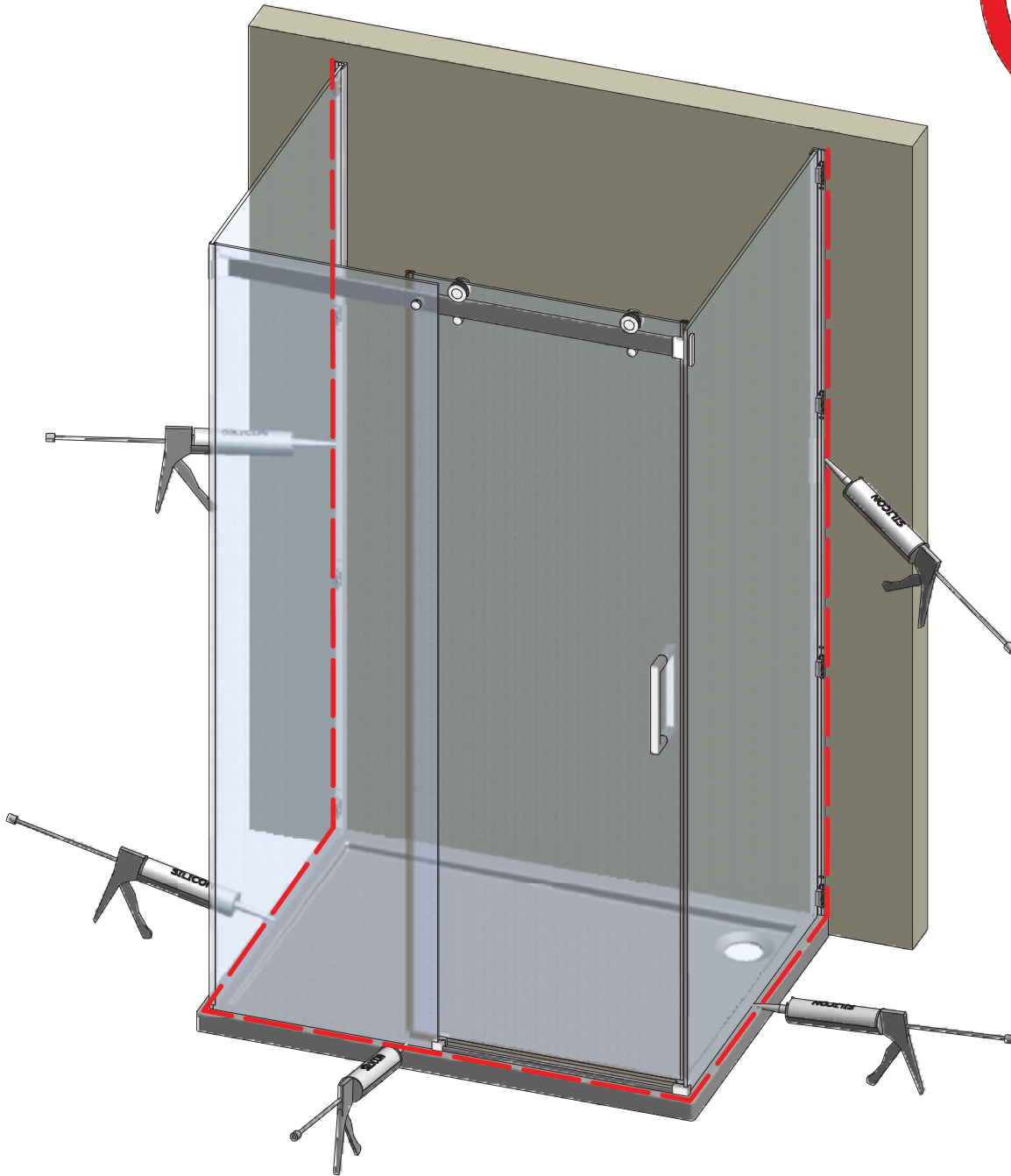


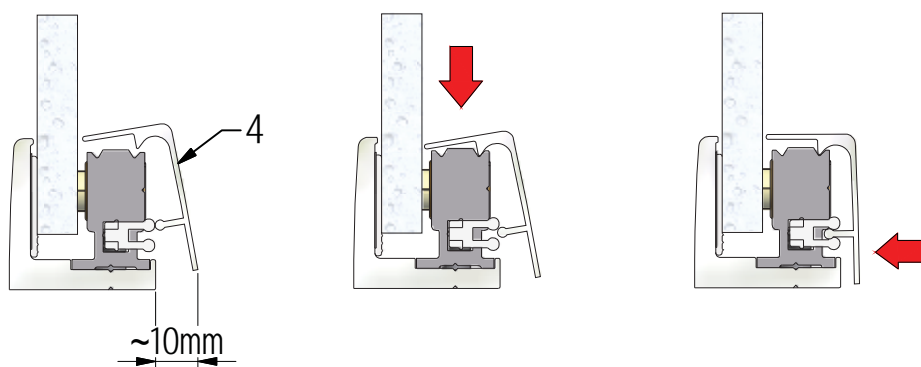
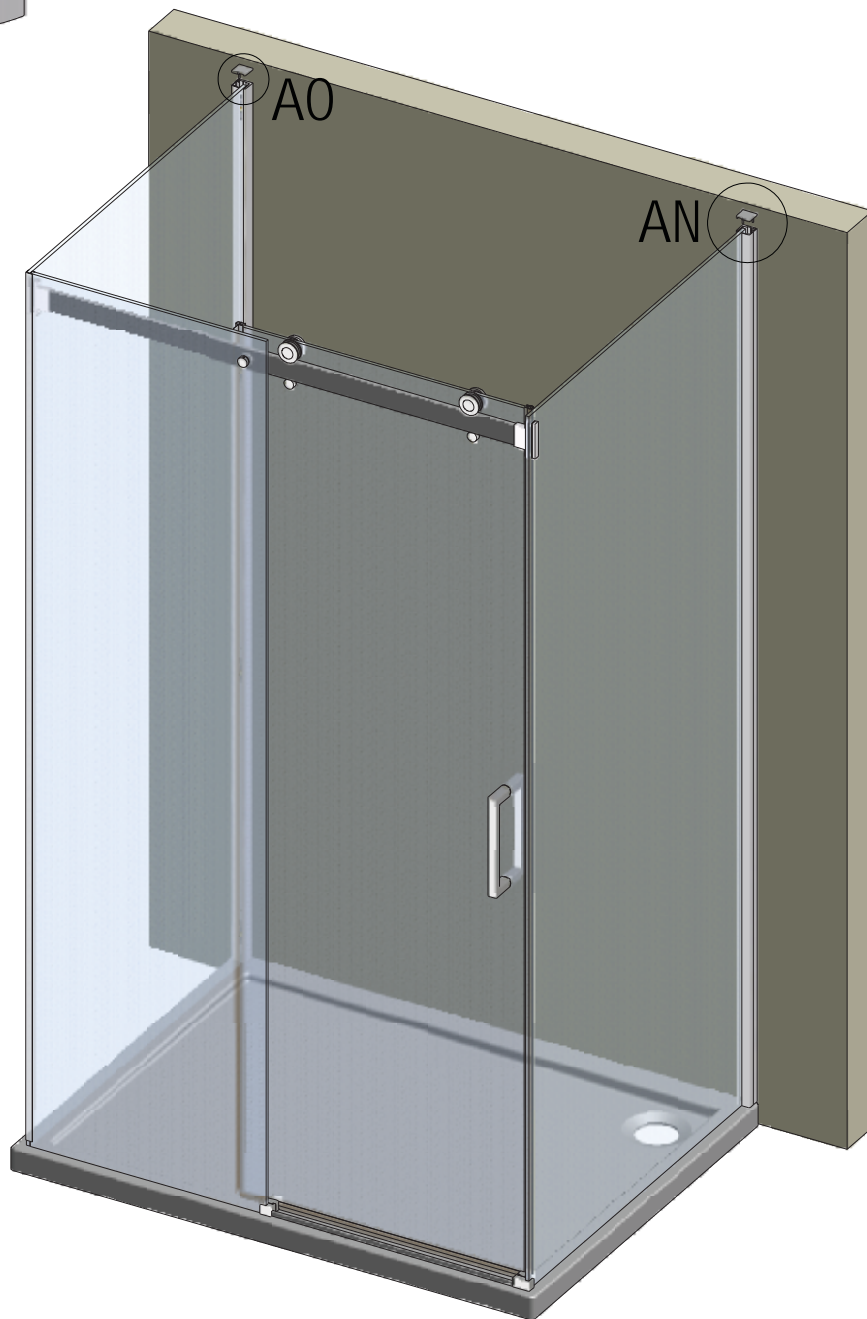
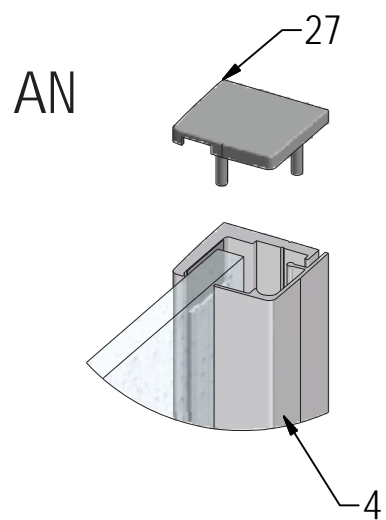
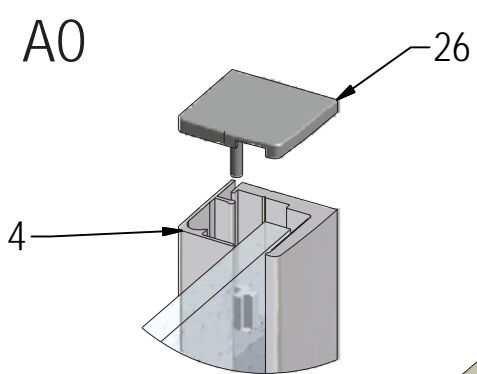


VARIANT B

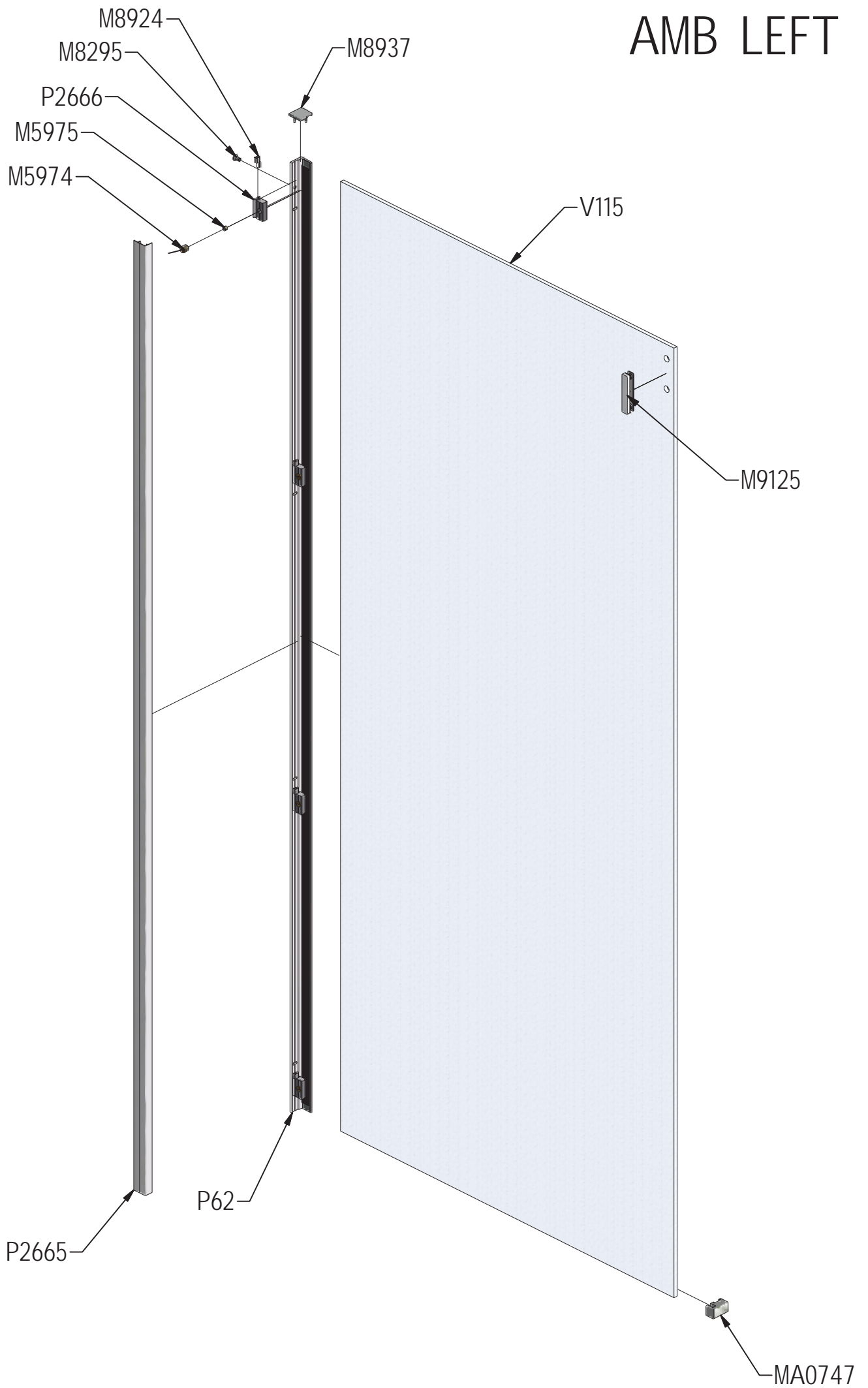




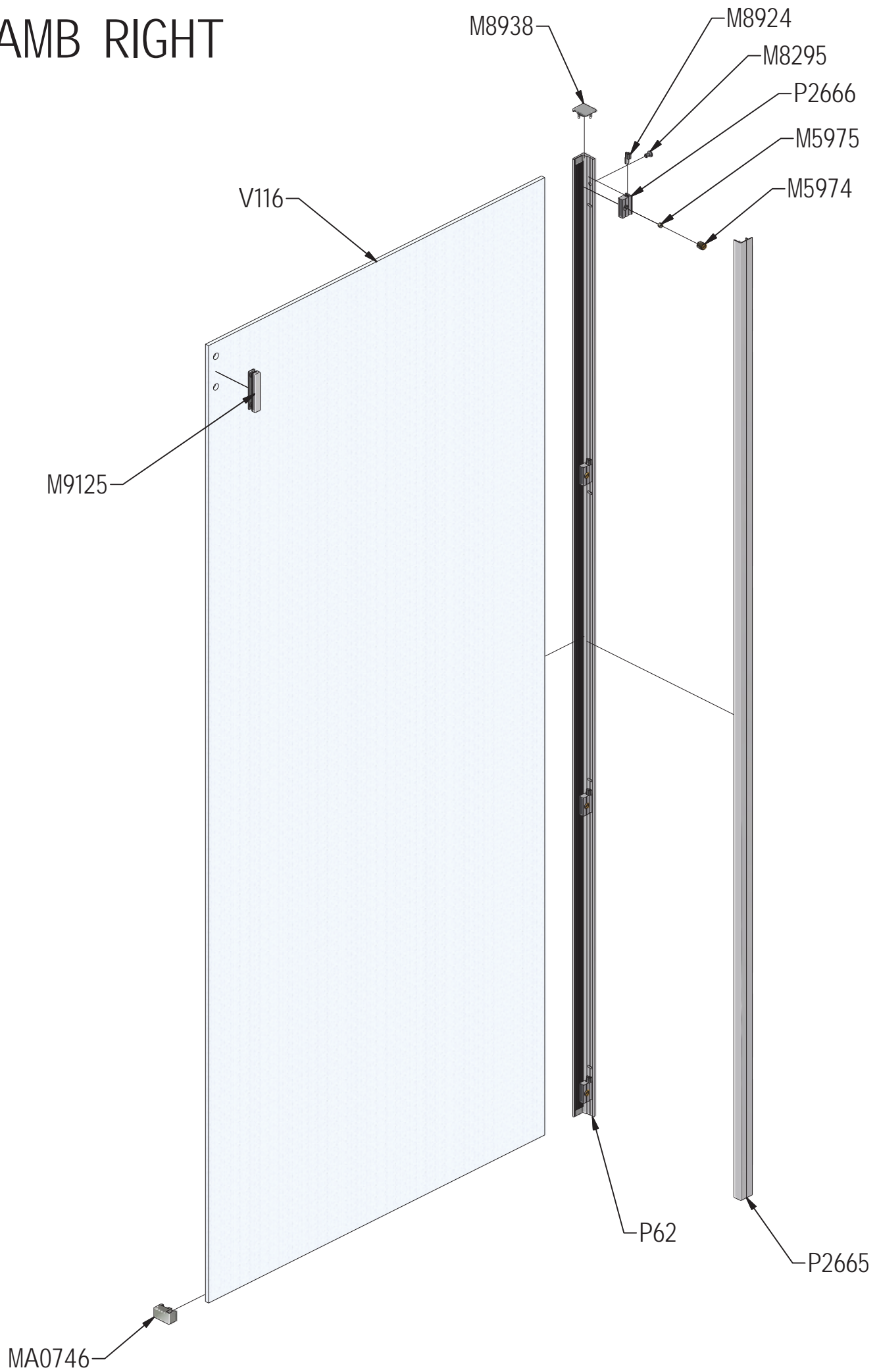




AMB LEFT



AMB RIGHT



V115	800	clear glass	ND03-0360-00-02
		mirror glass	ND03-0360-00-18
	900	clear glass	ND03-0361-00-02
		mirror glass	ND03-0361-00-18

V116	800	clear glass	ND03-0360-00-02
		mirror glass	ND03-0484-00-18
	900	clear glass	ND03-0361-00-02
		mirror glass	ND03-0485-00-18

P62			ND01-2361-00
-----	--	--	--------------

