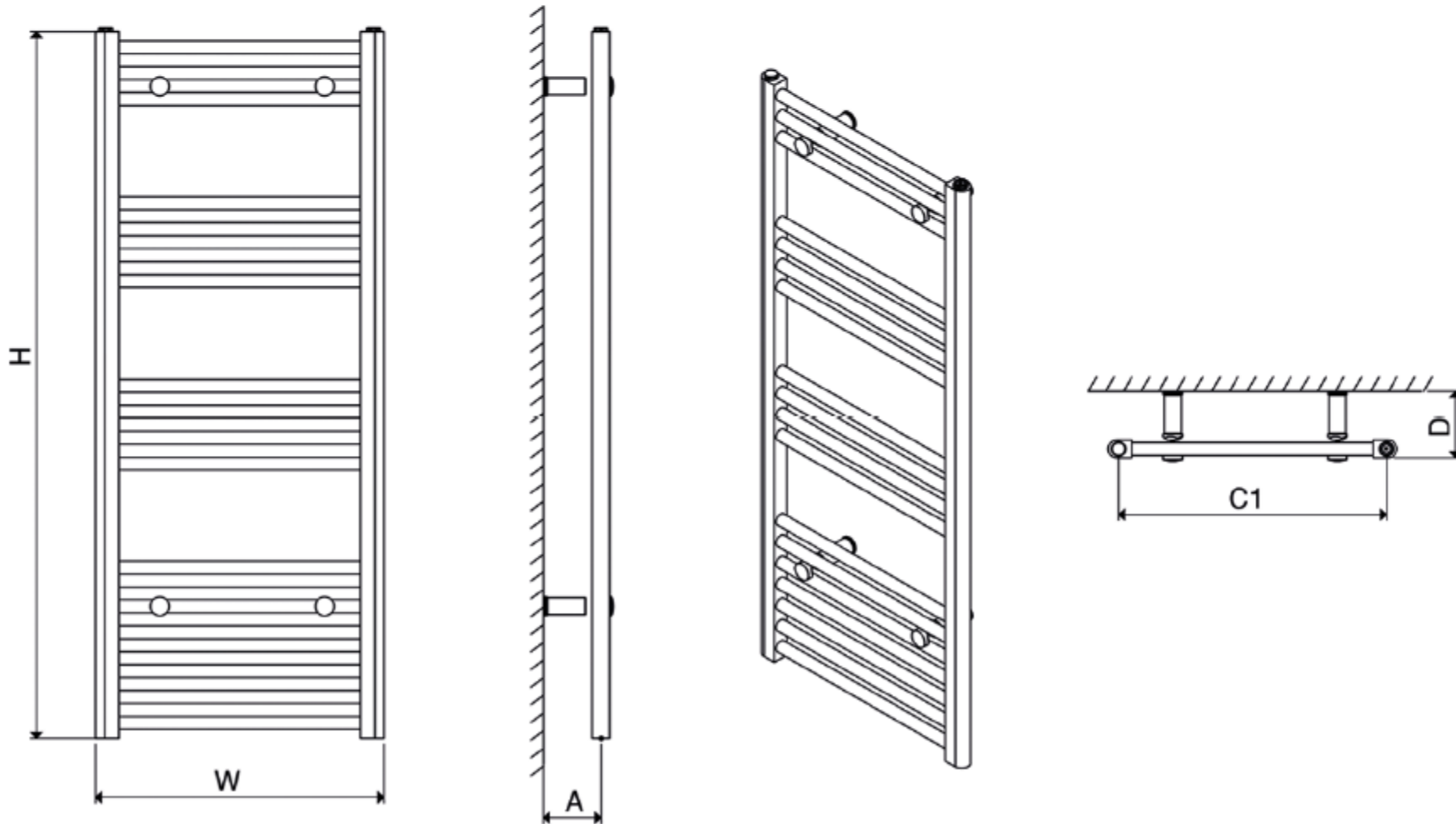


ANIMA MARCUS
rovný profil

Výška (mm) H	Šířka (mm) W	Počet příček n	(mm) C1	A (mm)	D (mm)	(kg)	Obsah vody (lt)	Výkon Watt
800	400	12	355	70-90	85-105	6.6	-	425
1200	400	18	355	70-90	85-105	8.9	-	611
1600	400	24	355	70-90	85-105	11.6	-	806
800	500	12	455	70-90	85-105	7.6	-	503
1200	500	18	455	70-90	85-105	10.2	-	721
1600	500	24	455	70-90	85-105	12.9	-	951
800	600	12	555	70-90	85-105	8.6	-	583
1200	600	18	555	70-90	85-105	13.8	-	835
1600	600	24	555	70-90	85-105	14.1	-	1103



Maximální pracovní tlak: 10 bar
Maximální pracovní teplota: 95 °C
Připojení - závit: G 1/2"