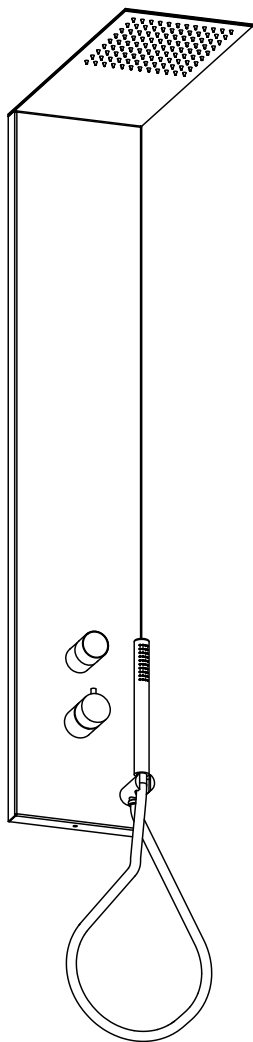


ZCOL673CR

GAMMA



IST153
Rev.2018.00

1

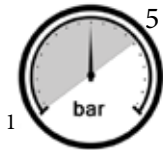
Montaggio Assembly



$65 \pm 5^\circ\text{C}$



$15 \pm 5^\circ\text{C}$

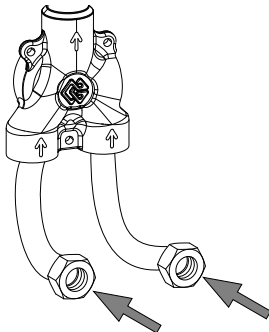


1

MIN - MAX



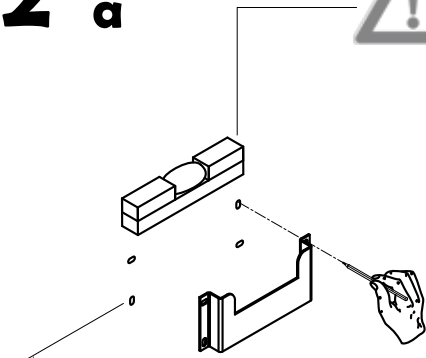
OK



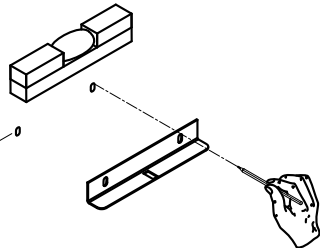
Δp : differenza pressione in entrata
different inlet water pressure

Δp MAX 1bar

2 a

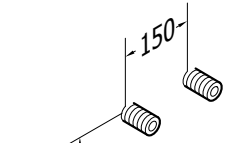


940

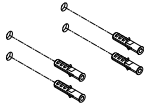
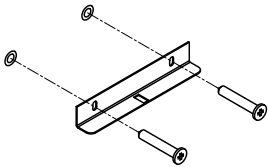
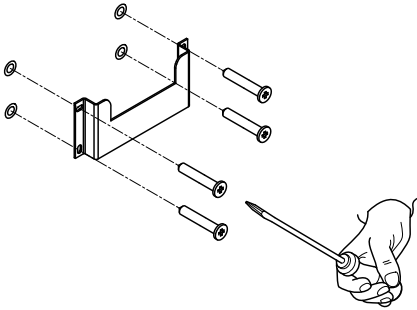
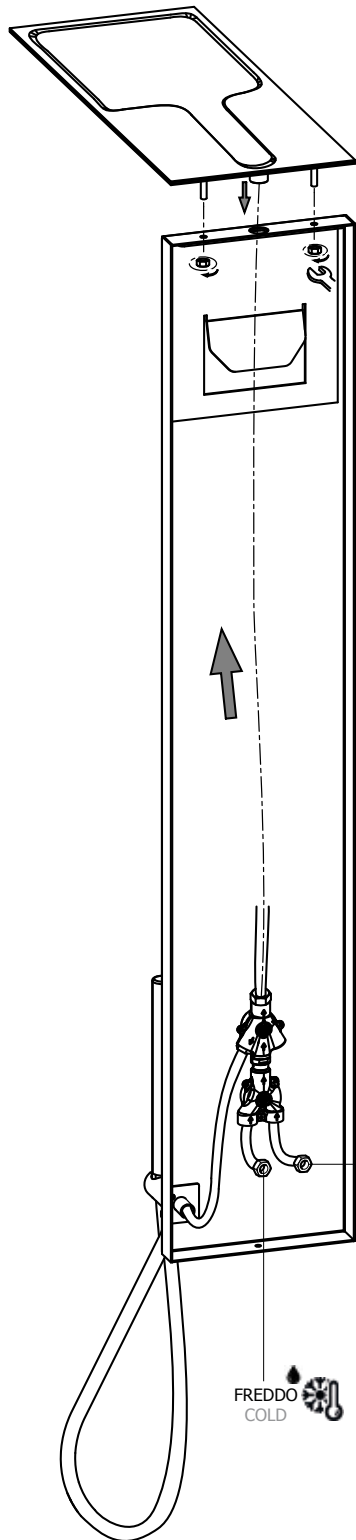


1020

b

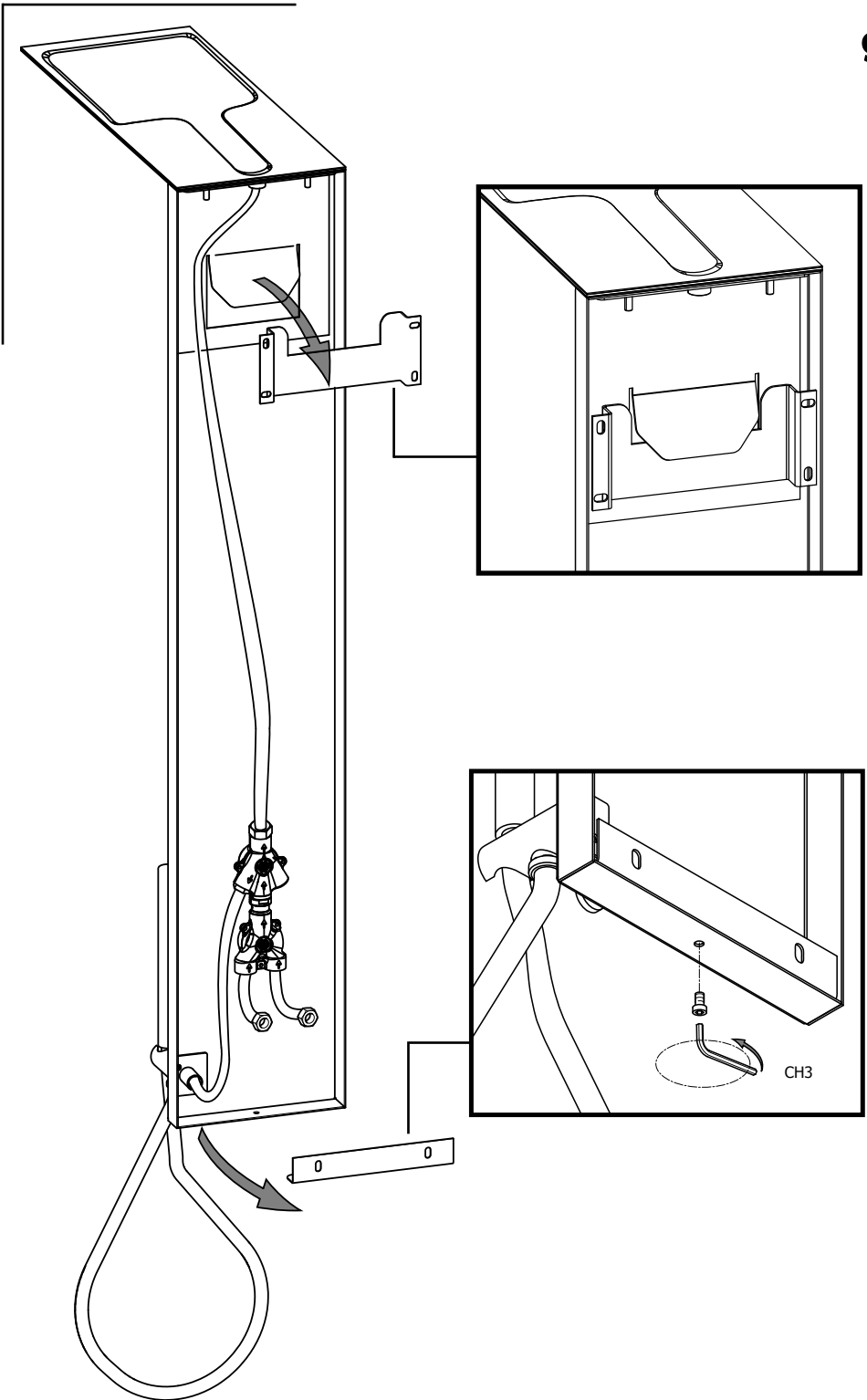


1310

c**d****e****f**

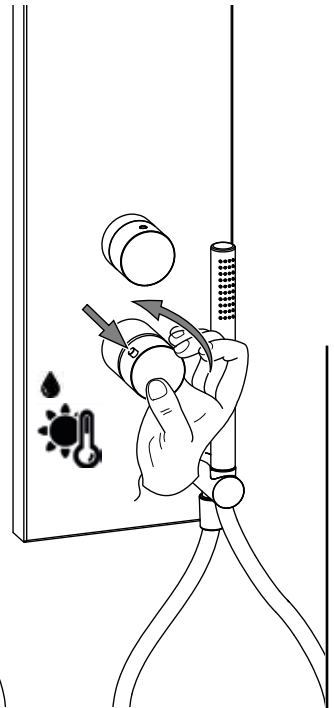
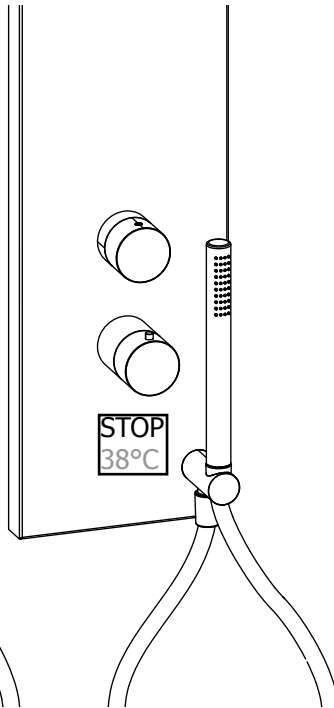
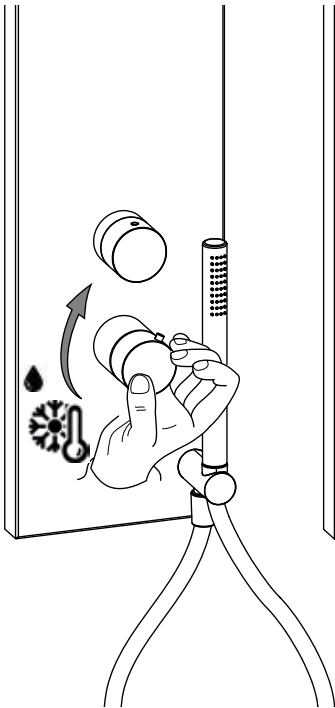
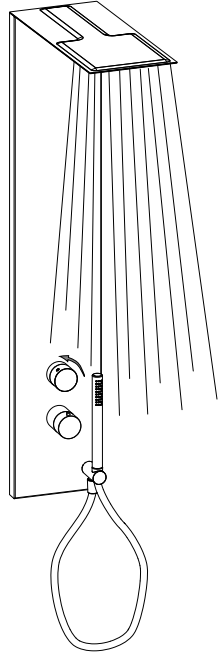
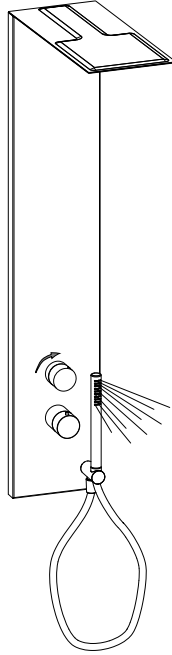
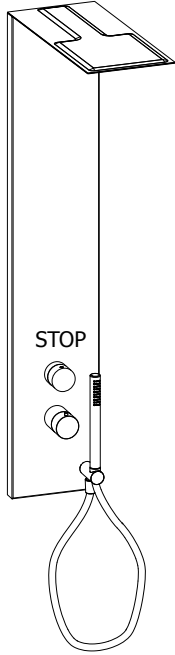
CALDO
HOT

FREDDO
COLD



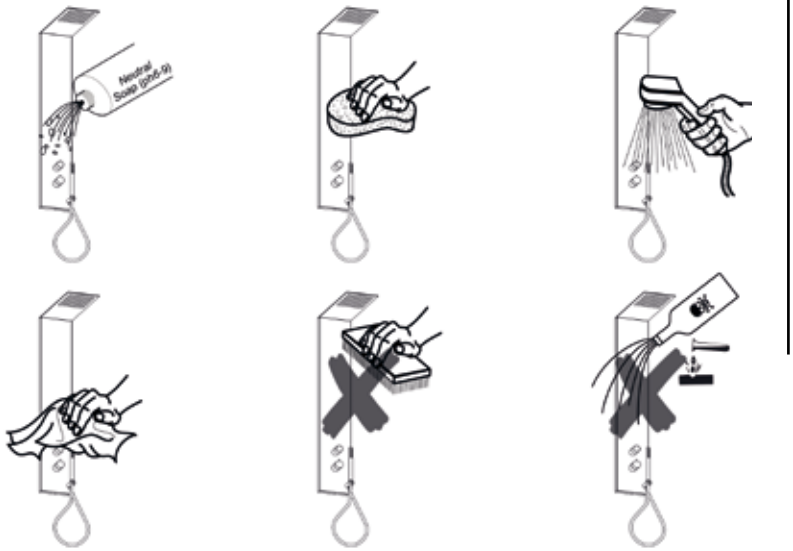
F Funzionamento

Working



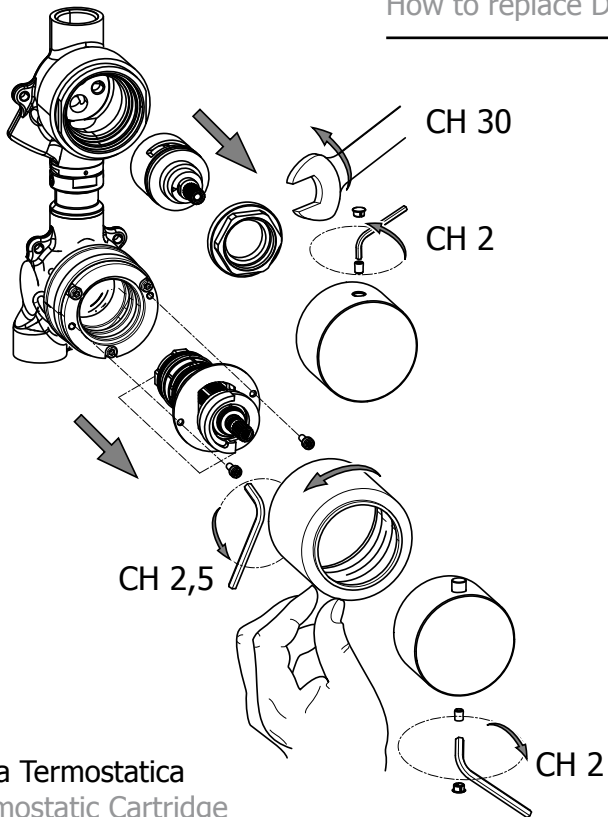
M

Manutenzione
Service



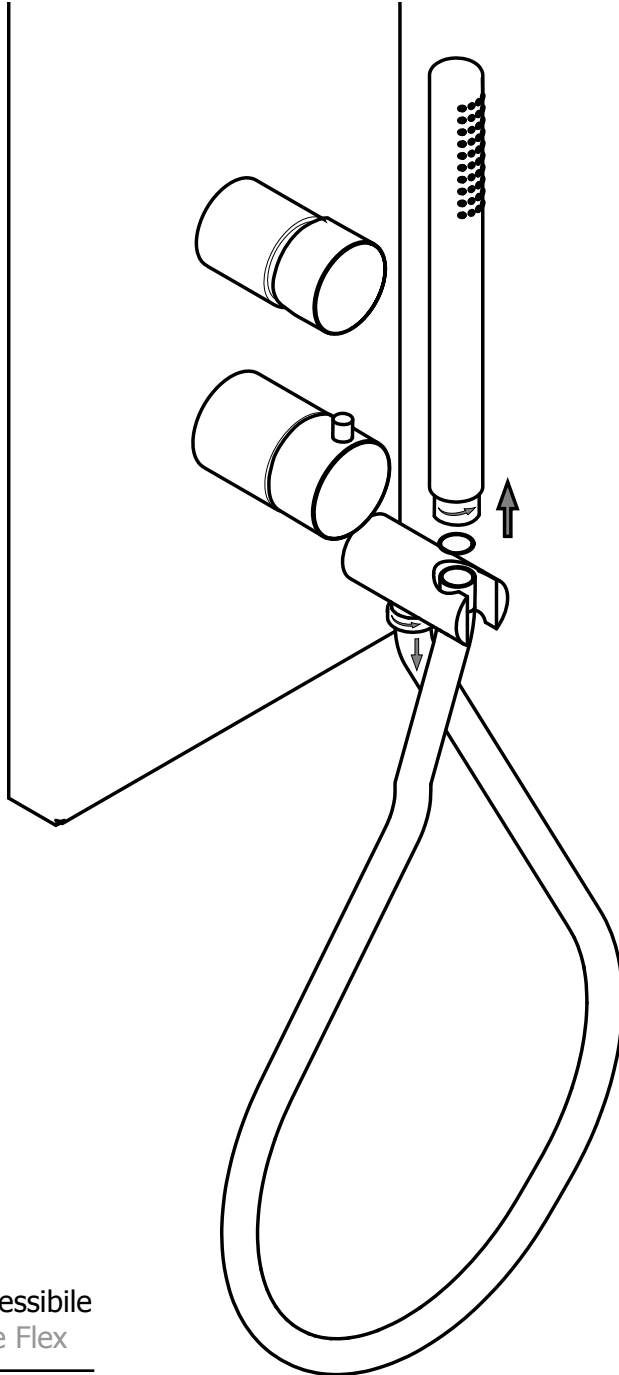
S

Sostituzione Deviatore
How to replace Diverter



Sostituzione Cartuccia Termostatica
How to replace Thermostatic Cartridge

Sostituzione Doccetta
How to replace Hand Shower



Sostituzione Flessibile
How to replace Flex
