

Tryskový vysoušeč s bezdotykovou baterií



AIRTAP (brushed)
high speed air + HEPA filter

Komfortní a rychlé osoušení pomocí soustředěného proudu vzduchu

Návod na instalaci a používání



- Neprovádějte instalaci přístroje, pokud nejste způsobilá osoba s patřičným technickým oprávněním. Instalace nezpůsobilou osobou bez znalostí platných předpisů může ovlivnit bezpečnost a správnou funkci přístroje.
- Návod si před použitím přístroje důkladně pročtěte, ubezpečte se o zásadách bezpečnosti a správného používání. Návod uschovejte pro pozdější potřebu.

Obsah

Výhody a funkce, specifikace	1
Důležité bezpečnostní informace	2
Popis jednotlivých částí přístroje	3
Bezpečnostní opatření před instalací	4
Postup instalace	5-6
Přehled funkcí a ovládání, údržba a čištění vodovodní baterie a filtrů	7
Denní provoz, elektrický diagram, obsah balení	8

Výhody a funkce

- Bezdotykové mytí a osoušení rukou přímo v umyvadle, zajišťuje nejvyšší standard hygieny.
- Úspora místa, hlavní jednotka přístroje je umístěna pod umyvadlem a nezabírá místo na zdi.
- Vždy suchá podlaha, odfoukaná voda směřuje přímo do umyvadla.
- Není zapotřebí papírových ručníků, jednoduchá a rychlá obsluha, ekologický provoz.
- Moderní design
- Vodovodní baterie je vyrobená z kvalitního kartáčovaného nerez.
- Možnost nastavení 4 rychlostí sušení.
- Přístroj je vybaven automatickým ohřevem vzduchu. Pokud je teplota okolí nízká, vyhřívání se zapne, pokud je teplota okolí vysoká, ohřev se vypne. Lze také nastavit trvalý ohřev vzduchu (viz str. 6).
- Nasávaný vzduch sterilizován HEPA filtrem, který odstraní 99.9% bakterií.
- Funkce auto stop (zabudovaný časovač) vypne vysoušení po 45 sekundách, vodovodní baterii po 30 sekundách provozu.

Specifikace

Provozní napětí	AC 220-240 V	Max. proudový odběr	6,1 A
Fáze	jednofázový	Motor	Sériový komutátorový AC
Příkon	1350-1550 W	Spouštěcí vzdálenost	8-12 cm
Proudění vzduchu	90 m/s	Stupeň krytí	IP24
Výkon topného tělesa	650-750 W	Rozměry jednotky	(v/š/h) 315x216x191 mm
Výkon motoru	550 W	Čistá hmotnost jednotky	5,7 kg

Důležité bezpečnostní informace

Pokud nepoužíváte přístroj podle návodu nebo pokud nedodržíte bezpečnostní opatření, může dojít k vážnému poranění. Při nedodržení pokynů údržby, zejména čištění nebo výměny filtrů, může dojít k poškození přístroje se ztrátou záruky!



Zakázáno



Dbejte aby přístroj nenavlh



Nepoužívejte ve sprše nebo vaně



Přístroj nerozebírejte



Důležité! Vždy postupujte přesně dle pokynů



Upozornění!



Uzemnění



Upozornění!

- Nesundávejte přední kryt hlavní jednotky, pokud není přístroj odpojen ze zásuvky nebo přívodu el. proudu, hrozí nebezpečí úrazu. Při provozu musí být přístroj vždy opatřen krytem.
- Neumísťujte hlavní jednotku v příliš těsné blízkosti vany nebo sprchy, vlhkém prostředí nebo v místech, kde dochází k nadměrné kondenzaci vodních par (sprchy, sauny apod.) Může dojít k úrazu el. proudem.
- Nepoužívejte v provozech a místech, kde může docházet k přímému ostříku jednotky vodou. Hrozba úrazu el. proudem a poškození přístroje.
- Nerozebírejte a neupravujte neodborně přístroj. Riziko úrazu elektrickým proudem, požáru nebo jiného poranění.
- Zdroj a přívod elektrického proudu musí vyhovovat platným normám, předepsanému napětí včetně maximálního proudového odběru.
- Pokud bude zdroj napětí kolísat o více než 10%, může dojít k poškození přístroje. Použití nesprávného napětí může způsobit požár, úraz el. proudem a selhání přístroje.
- Vždy použijte samostatnou zásuvku. Při zapojení více spotřebičů do jedné zásuvky může dojít k nadměrnému zahřívání zásuvky a následnému požáru.
- V případě údržby odpojte přístroj od zdroje elektrické energie, aby se zabránilo úrazu el. proudem.
- Neprovozujte přístroj bez interního pěnového předfiltru a HEPA filtru. Tyto musí být vždy instalovány.
- Se zapnutím přístroje vyčkejte nejméně 10 sekund po připojení do el. sítě.
- Pokud přístroj nefunguje nebo se chová nestandardně, odpojte jej ihned z elektrické sítě.
- V případě nutnosti vypněte také příslušný jistič/proudový chránič. Přístroj nechte opravit autorizovaným servisem.
- Upozornění pro instalaci: Neinstalujte přístroj, pokud je připojen do elektrické sítě.
- Připojení musí být provedeno kvalifikovanou osobou.
- Přístroj není určen k používání dětmi do 6 let a osobami se sníženou fyzickou nebo mentální schopností pokud, nejsou doprovázeny osobou, která zodpovídá za jejich bezpečnost.
- Přístroj musí být uzemněn na přívodním vedení.
- Pokud je přívodní kabel poškozen, musí být vyměněn kvalifikovanou osobou nebo autorizovaným střediskem.
- Pro zvýšenou bezpečnost doporučujeme přístroj napájet přes proudový chránič.
- Elektrický přístroj není povoleno likvidovat s domácím odpadem.



Upozornění!

Pokyny a informace o nakládání s použitým obalem

Nedovolte dětem, aby si hráli s použitými obaly. Přístroj je zabalený v plastovém sáčku.

Hrozí nebezpečí udušení!

Použitý obalový materiál recyklujte nebo odložte na místo určené k ukládání odpadu.

Likvidace elektrozařízení

Tento symbol je platný v EU a na produktech anebo v průvodních dokumentech znamená, že použité elektrozařízení nesmí být přidáno do běžného komunálního odpadu. Ke správné likvidaci, obnově, a recyklaci předejte tyto výrobky na určená sběrná místa. Alternativně v některých zemích Evropské unie nebo jiných evropských zemích můžete vrátit své výrobky místnímu prodejci při koupi ekvivalentního nového produktu. Správnou likvidací tohoto výrobku pomůžete zabránit případným negativním důsledkům na životní prostředí a lidské zdraví, které by jinak byly způsobeny nevhodnou likvidací.

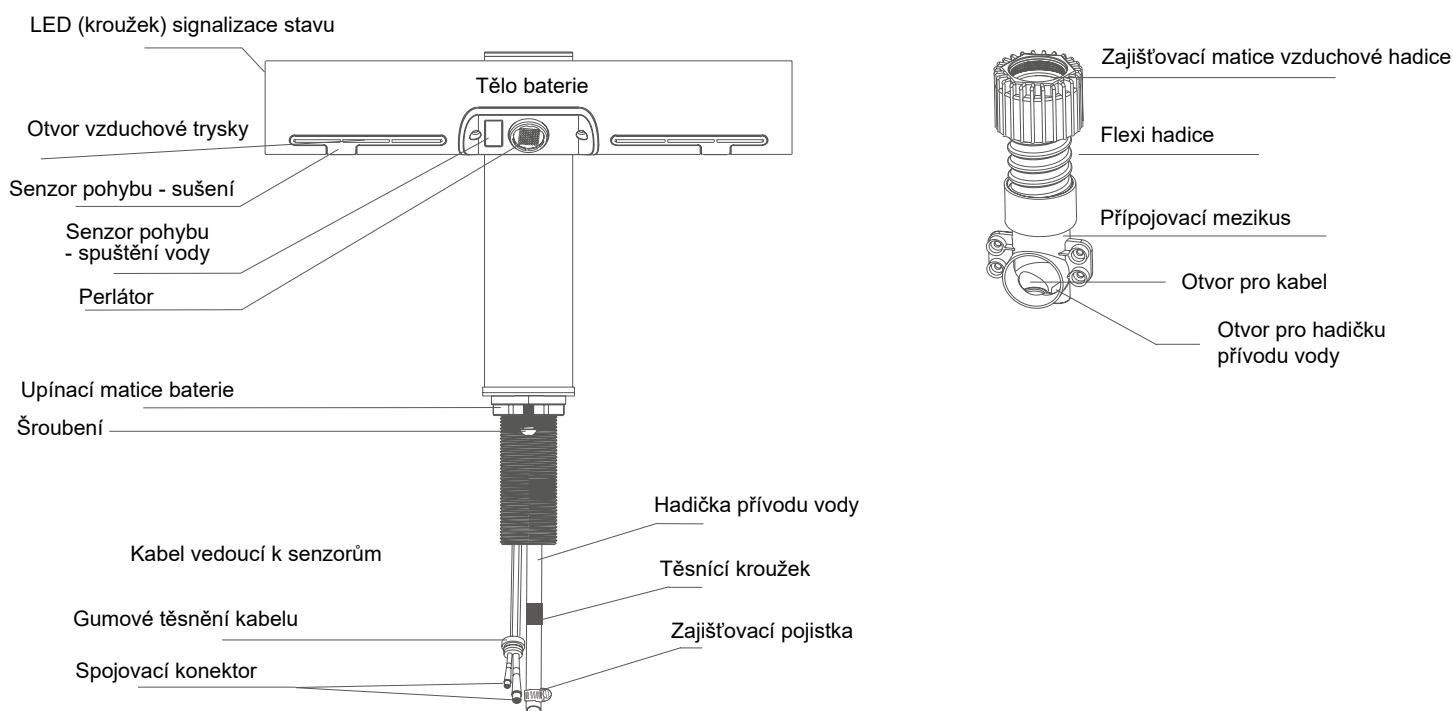
Likvidace elektrozařízení v zemích EU / ostatní mimo EU

Chcete-li likvidovat elektrozařízení, vyžádejte si potřebné informace o zpětném odběru od svého prodejce, místních úřadů.

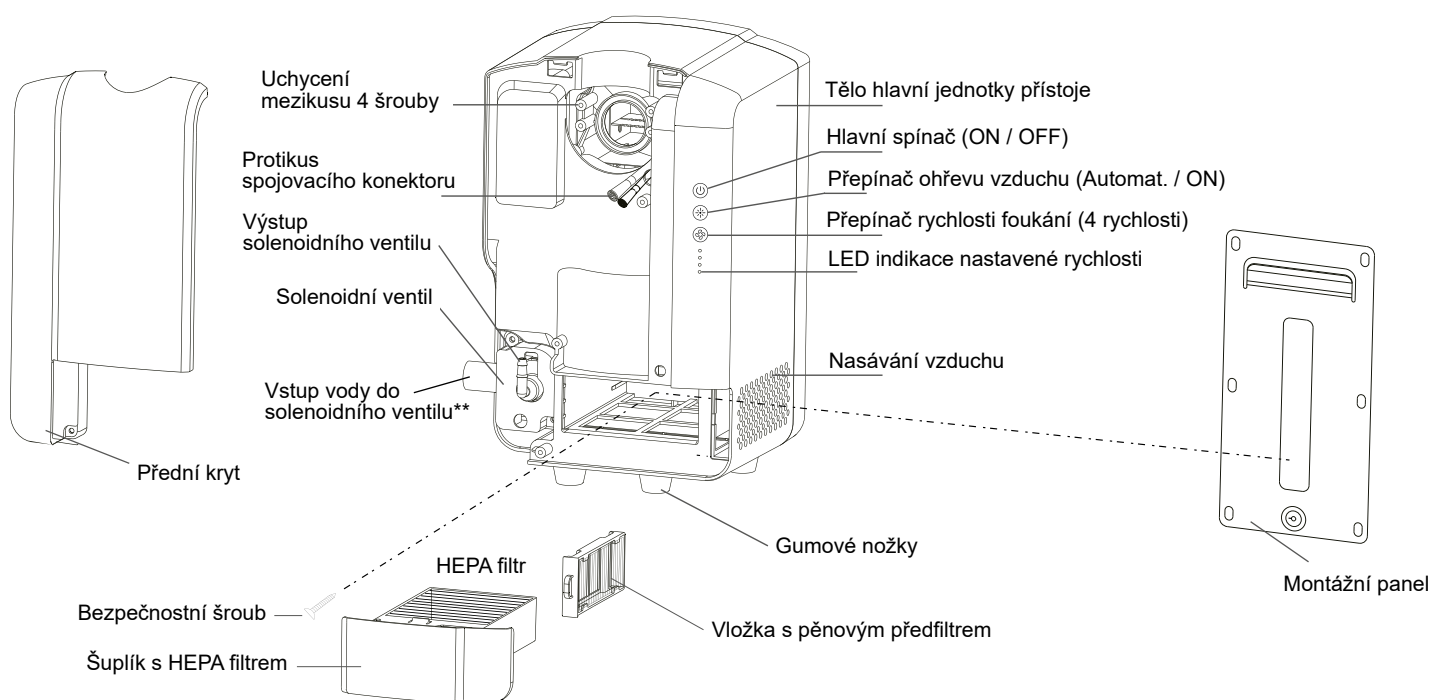


Popis jednotlivých částí přístroje

Popis sestavy baterie s vysoušečem



Popis hlavní jednotky přístroje



**Před solenoidní ventil lze použít směšovací ventil pro připojení teplé a studené vody.



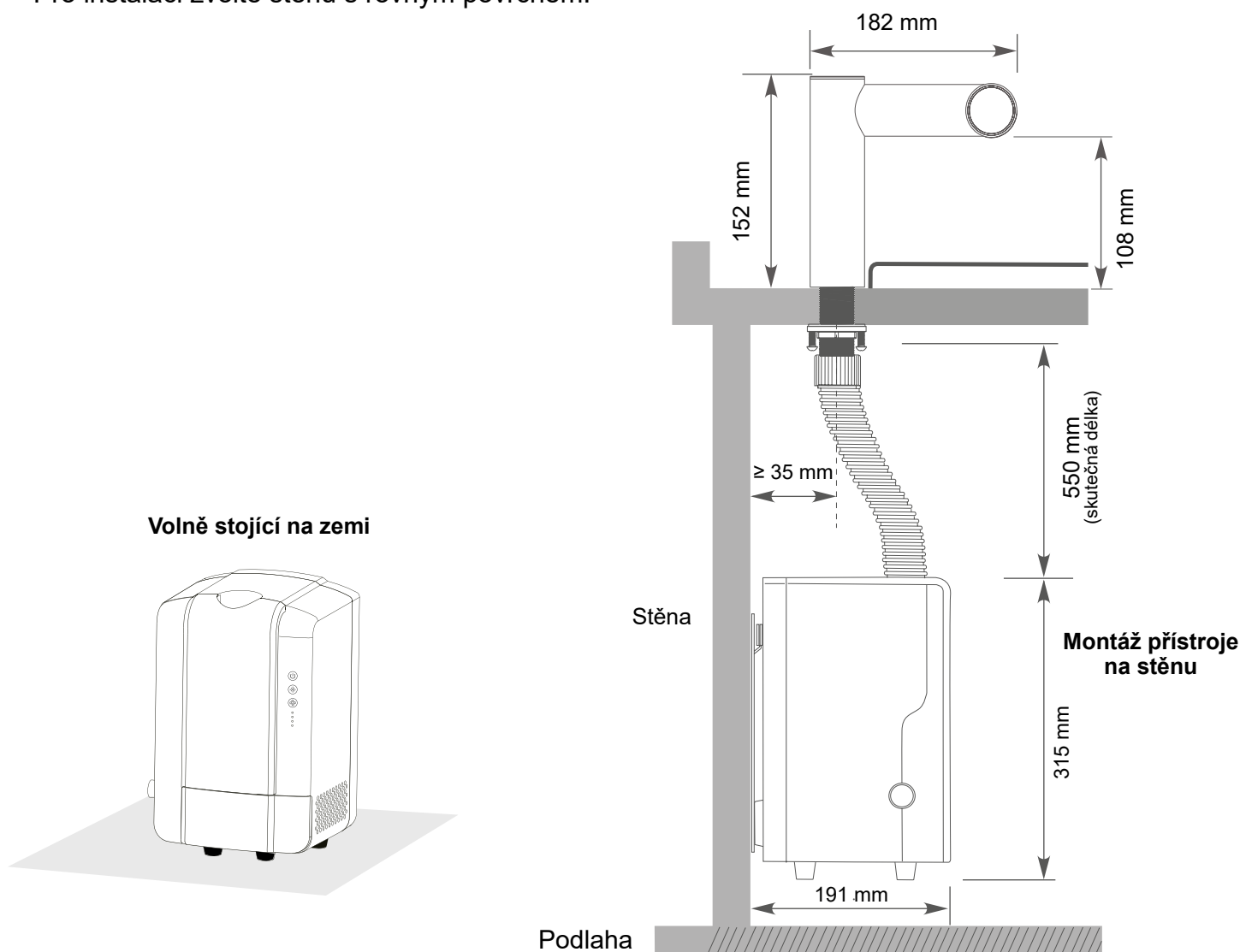
Bezpečnostní opatření před instalací

■ Místa, na kterých je instalace zakázána (může dojít k poškození přístroje)

- Místa s teplotou nižší než -10°C nebo vyšší než 40°C .
- Místa přímo zasahována stříkající vodou.
- Místa s přímým slunečním svitem, silným světlem.
- Místa, kde dochází ke kondenzaci vody.
- Místa, kde je uchováván korozivní, oxidující a stlačený plyn.
- Místa s nadmořskou výškou – 20 m pod úrovní hladiny moře nebo místa s nadmořskou výškou větší než 2000 m.

■ Doporučená instalace

- Následující náčrt znázorňuje doporučenou možnost instalace.
- Po stranách přístroje by měl být ponechán odstup od zdi, aby nebylo blokováno nasávání vzduchu, které je na boku přístroje (minimální vzdálenost 100 mm).
- Přístroj může být instalován přímo na zeď nebo postaven na podlahu.
- Přístroj instalujte tak, aby do něj nevrážely otevírající se dveře, procházející osoby a nebyl zasažen stříkající vodou.
- Při zvolení instalace na stěnu použijte montážní panel, který je součástí balení. Pro instalaci zvolte stěnu s rovným povrchem.



- Kabel napájení by měl mít průměr $1.0\text{mm}^2 - 1.5\text{mm}^2$

Postup instalace

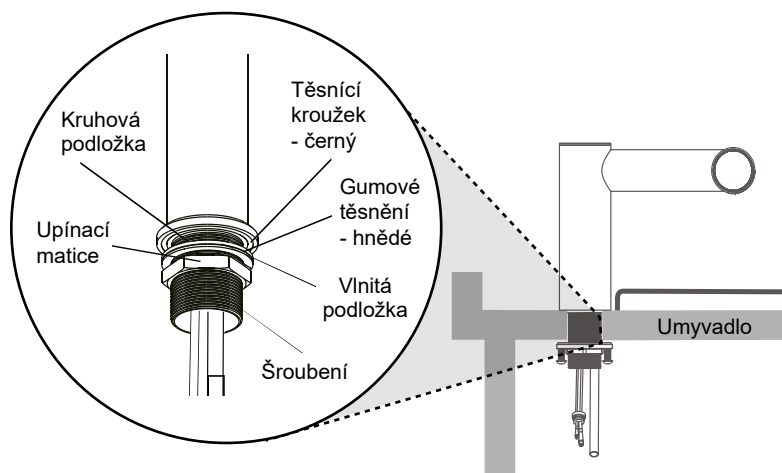
1

Instalace baterie do umyvadla

- Vložte závitový konec baterie do montážního otvoru umyvadla, zespod nasadte v tomto pořadí:

1. gumové těsnění - hnědé
2. vlnitou podložku
3. kruhovou podložku
4. upínací matici

- ! upínací matici řádně dotáhněte.

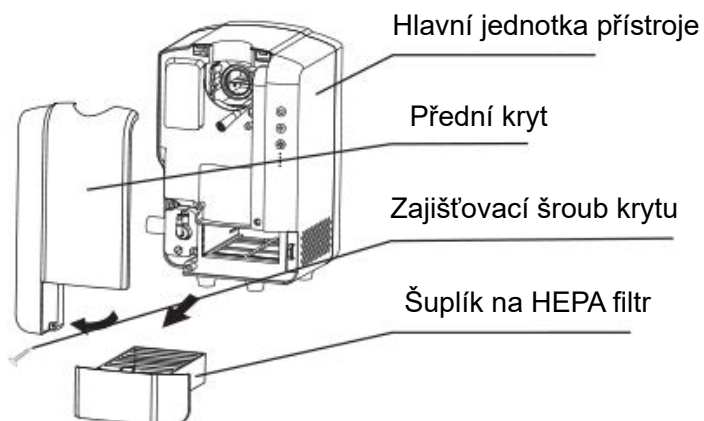


2

Demontáž krytu přístroje

- Nejprve vytáhněte šuplík s HEPA filtrem. Pomocí křížového šroubováku uvolněte šroub, který zajišťuje kryt. Zatáhněte za spodní část krytu směrem k sobě. Uslyšíte cvaknutí signalizující, že horní západky byly uvolněny. Sejměte kryt.

- ! Opatrným zacházením předejdete poškrábání krytu.

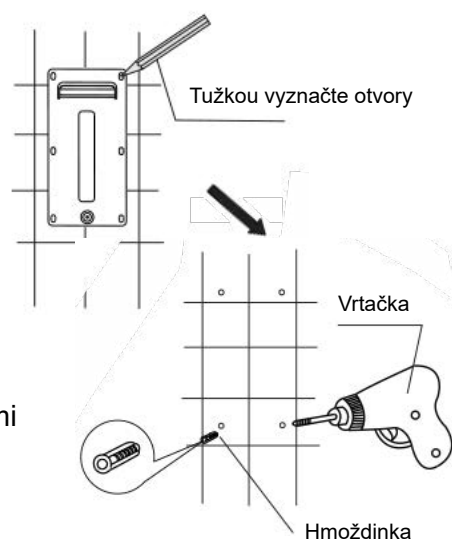


3

Instalace montážního panelu

- Pokud **nebudete** instalovat přístroj na zeď, přejděte k bodu č. 5.
- Vyměřte otvory pro hmoždinky dle nákresu nebo přeneste na zeď označení přímo přiložením montážního panelu přístroje. Přístroj je vybaven přívodním kabelem s vidlicí. Pokud bude přístroj připojen napřímo, postupujte dle platných norem.

- ! Montážní panel upevněte na zeď pomocí 4 ks přiložených 6 mm šroubů a hmoždinek včetně možnosti vypodložení distančními gumovými podložkami proti přenášení případných vibrací na zeď. Pokud stěna není pevná, před instalací ji zpevněte, případně zvolte jiné než dodané hmoždinky (chemické kotvy), adekvátní ke stavu a povaze zdiva. Na sádkartonové a jiné stěny, použijte speciální k tomu určené upevňovací prvky.



! Veškerá elektrická instalace musí být provedena kvalifikovanou osobou v souladu s platnými místními zákony a nařízeními.

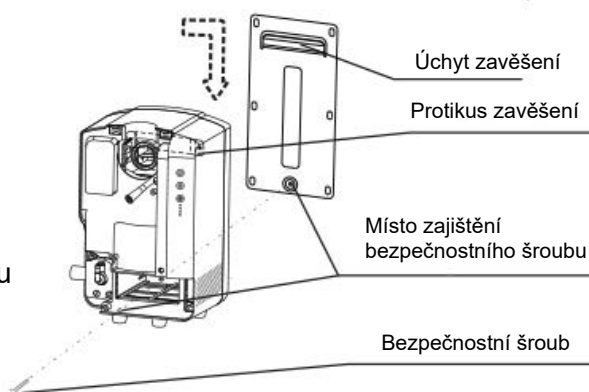
Postup instalace

4

Zavěšení přístroje na montážní panel

- Nasaďte přístroj na úchyt na montážním panelu na zdi. Zatlačte směrem dolů, dokud nejsou otvory pro bezpečnostní šrouby na přístroji zarovnány s otvory na montážním panelu.

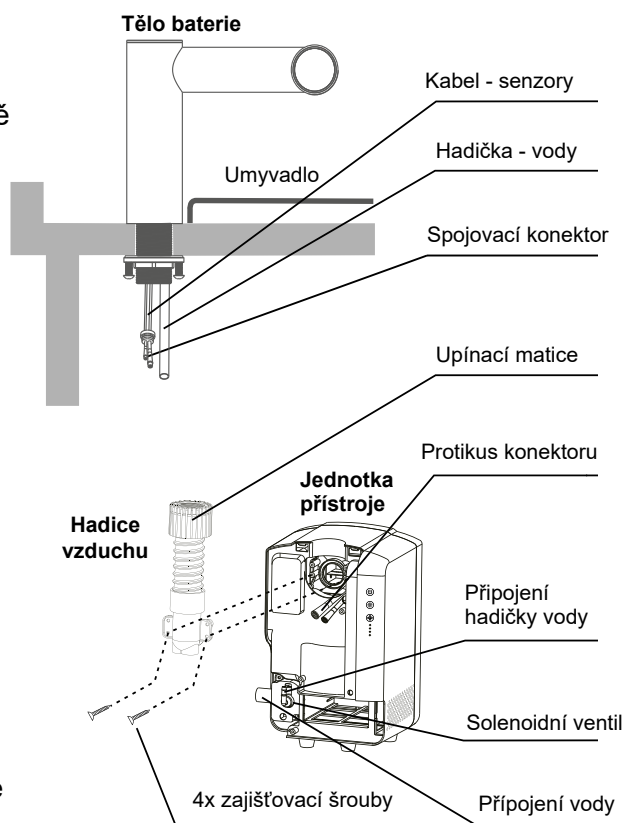
Zajištěte přístroj bezpečnostními šroubem k montážnímu panelu. Zabráníte tak případnému pádu na zem nebo jeho odcizení.



5

Připojení hadic a kabelu senzorů

- Prostrčte kabel senzorů a hadičku vody z baterie skrze upínací matici sestavy hadice vzduchu a následně přišroubujte velkou matici k baterii. Aby při provozu nedocházelo k úniku vzduchu, je nutné matici řadně dotáhnout.
- Následně nasaďte těsnící kroužek kabelu senzorů a hadičku vody do příslušných otvorů. Pokud není těsnící kroužek kabelu senzorů ve správné pozici může docházet k úniku vzduchu a ke ztrátě výkonu foukání.
- Připojte konec vzduchové hadice mezikusem k přístroji a zajištěte 4 šrouby.
- Hadičku vody nasaďte na výstup solenoidového ventilu, a zajištěte stahovací páskou.
- Připojte přívod vody k solenoidnímu ventilu pomocí opletené pancéřové hadice. Pro využití přívodu studené i teplé vody lze volitelně namontovat směšovací ventil pro nastavení výstupní teploty vody.

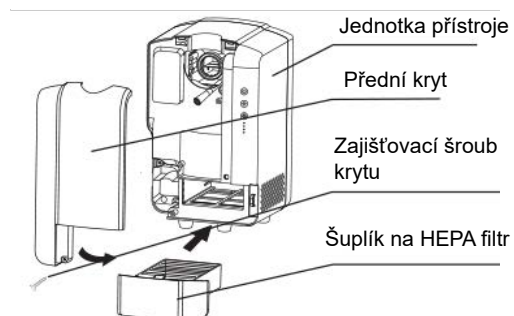


6

Instalace předního krytu a HEPA filtru

- Nasaďte kryt nejprve horními západkami do dvou otvorů jednotky přístroje, poté dotlačte i spodní část a zajištěte šroubem.
- Zasuňte šuplík s HEPA filtrem do jednotky přístroje.

Zkontrolujte upevnění jednotky přístroje, později by mohlo docházet k vibracím a nestandardnímu hluku.



Přehled funkcí a ovládání

Na jednotce přístroje naleznete 3 dotyková tlačítka: hlavní spínač, spínač ohřevu a přepínač rychlosti vzduchu.



Hlavní spínač: slouží k zapnutí/vypnutí přístroje a k odemknutí ovládacího panelu, který se automaticky zamkne po 60s při nečinnosti. Indikace režimu je znázorněna LED kontrolkami. Při uzamčení panelu dojde ke ztlumení jasu LED kontrolky. **Odemčení panelu** provedete dlouhým stisknutím a přidržením po dobu 3 sekund, po odemknutí panelu lze opět přístroj nastavovat. Krátkým stisknutím tlačítka napájení přístroj vypnete.



Tlačítko ohřevu: slouží k zapnutí a vypnutí ohřevu vzduchu. Při výchozím továrním nastavení je ohřev vypnutý. Při vypnutém ohřevu funguje inteligentní ohřev, kdy si přístroj hlídá okolní teplotu vzduchu. Pokud okolní teplota klesne pod 25°C, ohřev vzduchu se automaticky zapne. Pokud je okolní teplota vyšší než 25°C ohřev vzduchu se automaticky vypne.

Stisknutím tlačítka přepnete režim ohřevu z automatického na nepřetržitý. Nastavený režim je indikován barvou LED kontrolky na předním panelu, **modrá** - automatický režim, **žlutá** - nepřetržitý režim.



Tlačítko přepínání rychlosti: slouží k nastavení rychlosti proudu vzduchu. Výchozí tovární nastavení je na první (nejnižší) rychlostní stupeň. Opětovným stisknutím tlačítka přepnete na vyšší rychlostní stupně. Nastavená rychlost je indikována rozsvícenými LED kontrolkami na předním panelu. Při nastavení čtvrtého rychlostního stupně (nejvyšší) svítí čtyři LED kontrolky. Při maximální rychlosti stisknutím přepnete rychlost opět na nejnižší stupeň.

Údržba a čištění vodovodní baterie a filtrů

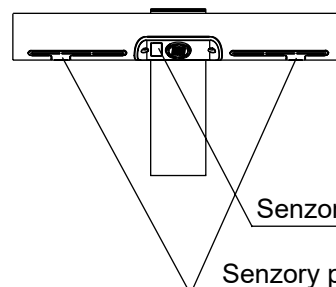
Vodovodní baterii otírejte měkkou a suchou utěrkou. K čištění používejte neutrální čisticí prostředky. Nepoužívejte ředidla, kyseliny, organická rozpouštědla, louhy, koncentrované přípravky, čističe toalet, abrazivní pasty, soli, přípravky obsahující písek, dále pak nepoužívejte plastové kartáče a brusné houby.

❗ V opačném případě může dojít k poškození povrchu nebo změně jeho barvy.

❗ V případě použití chemických utěrek, nejprve ověřte vhodnost použití dle doporučení výrobce na obalu.



Vypněte přístroj z elektrické sítě při čištění senzorů.



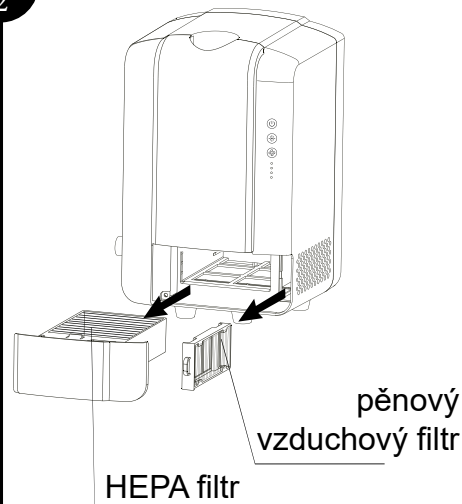
1. Vysuňte šuplík s pěnovým vzduchovým filtrem a HEPA filtrem dle obrázku.

2. Čištění filtrů.

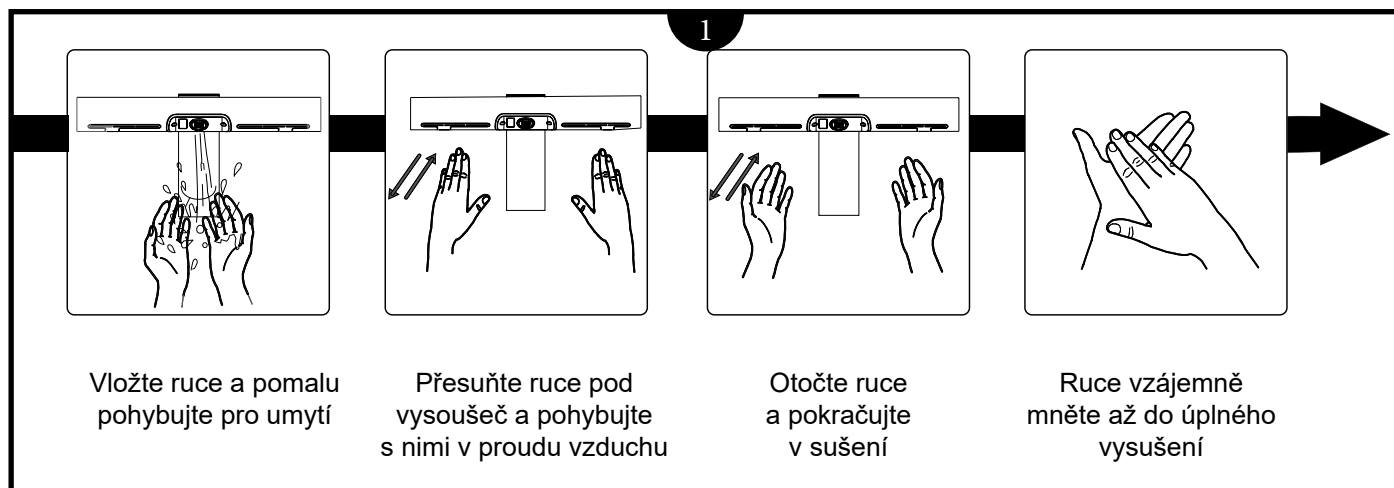
- Filtry lze čistit lehkým poklepem nebo použitím vysavače. Můžete také použít jemný kartáč.
- Filtry čistěte pravidelně každé 3 měsíce nebo pokud dojde k poklesu výkonu foukání přístroje.

3. Filtry vložte zpět do přístroje, nejprve vzduchový filtr a následně šuplík s HEPA filtrem.

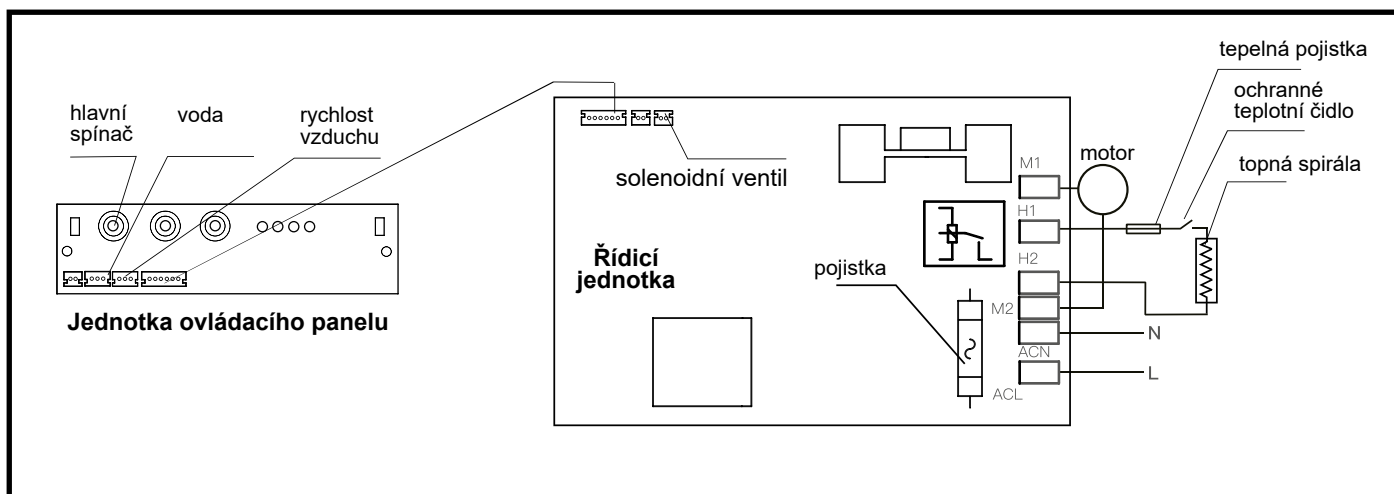
❗ Pro správnou funkci přístroje je důležitá pravidelná údržba, především pravidelné čištění vzduchového filtru a HEPA filtru. **Silné znečištění filtrů může vézt k nenávratnému poškození přístroje a zániku záruky! Silně znečištěné filtry vyměňte!**



Denní provoz



Elektrický diagram



Obsah balení

Koupelnová baterie s vysoušečem rukou 2v1	1 ks
Jednotka přístroje.....	1 ks
6x25 mm samořezný šroub	4 ks
6 mm hmoždinka	4 ks
Návod na instalaci a použití	1 ks
Směšovací ventil manuální (dle modelu)	1 ks

