

Horkovzdušný vysoušeč rukou



DYNAMIC

high speed air + HEPA filter

Komfortní a rychlé osoušení pomocí soustředěného proudu vzduchu

Návod na instalaci a používání



■ Neprovádějte instalaci přístroje, pokud nejste způsobilá osoba s patřičným technickým oprávněním. Instalace nezpůsobilou osobou bez znalostí platných předpisů může ovlivnit bezpečnost a správnou funkci přístroje.

■ Návod si před použitím přístroje důkladně pročtěte, ubezpečte se o zásadách bezpečnosti a správného používání. Návod uschovejte pro pozdější potřebu.

Obsah

Výhody, specifikace	1
Důležité bezpečnostní informace	2
Popis částí, bezpečnostní opatření před instalací	3
Postup instalace	4
Testování, údržba a čištění HEPA filtru	5
Denní provoz, Zapnutí trvalého ohřevu, Obsah balení	6

Výhody

- Bezdotykové osoušení zajišťuje vysoký standard hygieny.
- Není zapotřebí papírových ručníků, jednoduchá obsluha.
- Plášť přístroje je lakovaný nebo z nerezové oceli pro odolnost a snadnou údržbu.
- Funkce auto stop (zabudovaný časovač) vypne přístroj po 45 sekundách provozu.
- Přístroj je vybaven automatickým ohřevem. Pokud je teplota okolí nízká, vyhřívání je aktivní, pokud je teplota okolí vysoká, ohřev se vypne. Lze také nastavit trvalý ohřev vzduchu (viz str. 6).
- Nasávaný vzduch sterilizován HEPA filtrem.

Specifikace

Provozní napětí	AC 220-240 V	Max. proudový odběr	6,1 A
Fáze	jednofázový	Motor	Sériový komutátorový AC
Příkon	1200-1450 W	Spouštěcí vzdálenost	15-20 cm
Proudění vzduchu	70 m/s	Stupeň krytí	IP13
Výkon topného tělesa	650-750 W	Rozměry	(v/š/h) 312x302x172 mm
Výkon motoru	550 W	Čistá hmotnost	4,1 kg



Důležité bezpečnostní informace

Pokud nepoužíváte přístroj podle návodu nebo pokud nedodržíte bezpečnostní opatření, může dojít k vážnému poranění. Při nedodržení pokynů údržby, zejména čištění nebo výměny filtrů, může dojít k poškození přístroje se ztrátou záruky!



Zakázáno



Dbejte aby přístroj nenavlh



Nepoužívejte ve sprše nebo vaně



Přístroj nerozebírejte



Důležité! Vždy postupujte přesně dle pokynů



Upozornění!



Uzemnění



Upozornění!

- Nesundávejte přední kryt, pokud není přístroj odpojen ze zásuvky nebo přívodu el. proudu, hrozí nebezpečí úrazu. Při provozu musí být přístroj vždy opatřen krytem.
- Nenechte děti, aby se na přístroj věšely. Může dojít k poranění pádem.
- Nepoužívejte v příliš těsné blízkosti vany nebo sprchy, ve vlhkém prostředí nebo v místech, kde dochází k nadměrné kondenzaci vodních par (sprchy, sauny apod.) Může dojít k úrazu el. proudem.
- Nepoužívejte v provozech a místech, kde může docházet k přímému ostříku vodou. Hrozba úrazu el. proudem a poškození přístroje.
- Nerozebírejte a neupravujte neodborně přístroj. Riziko úrazu elektrickým proudem, požáru nebo jiného poranění.
- Zdroj a přívod elektrického proudu musí vyhovovat platným normám, předepsanému napětí včetně maximálního proudového odběru.
- Pokud bude zdroj napětí kolísat o více než 10%, může dojít k poškození přístroje. Použití nesprávného napětí může způsobit požár, úraz el. proudem a selhání přístroje.
- Vždy použijte samostatnou zásuvku. Při zapojení více spotřebičů do jedné zásuvky může dojít k nadměrnému zahřívání zásuvky a následnému požáru.
- V případě údržby odpojte přístroj od zdroje elektrické energie, aby se zabránilo úrazu el. proudem.
- Neprovozujte přístroj bez interního pěnového vzduchového filtru. Tento musí být vždy instalován.
- Se zapnutím přístroje vyčkejte nejméně 10 sekund po připojení do el. sítě.
- Pokud přístroj nefunguje nebo se chová nestandardně, odpojte jej ihned z elektrické sítě.
- V případě nutnosti vypněte také příslušný jistič/proudový chránič. Přístroj nechte opravit autorizovaným servisem.
- Upozornění pro instalaci: Neinstalujte přístroj, pokud je připojen do elektrické sítě.
- Připojení musí být provedeno kvalifikovanou osobou.
- Přístroj není určen k používání dětmi a osobami se sníženou fyzickou nebo mentální schopností pokud, nejsou doprovázeny osobou, která zodpovídá za jejich bezpečnost.
- Přístroj musí být uzemněn na přívodním vedení.
- Pokud je přívodní kabel poškozen, musí být vyměněn kvalifikovanou osobou nebo autorizovaným střediskem.
- Pro zvýšenou bezpečnost doporučujeme přístroj napájet přes proudový chránič.
- Elektrický přístroj není povoleno likvidovat s domácím odpadem.



Upozornění!

Pokyny a informace o nakládání s použitým obalem

Nedovolte dětem, aby si hráli s použitými obaly. Přístroj je zabalený v plastovém sáčku.

Hrozí nebezpečí udušení!

Použitý obalový materiál recyklujte nebo odložte na místo určené k ukládání odpadu.



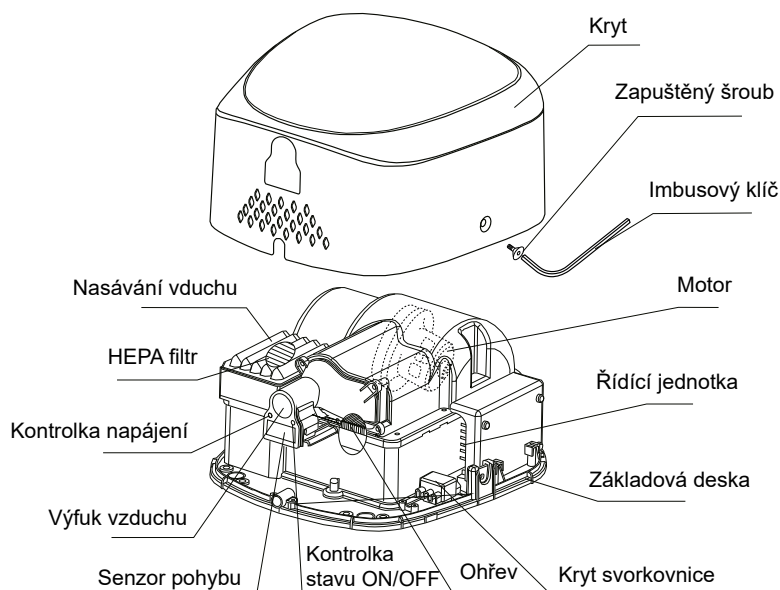
Likvidace elektrozařízení

Tento symbol je platný v EU a na produktech anebo v průvodních dokumentech znamená, že použité elektrozařízení nesmí být přidáno do běžného komunálního odpadu. Ke správné likvidaci, obnově, a recyklaci předejte tyto výrobky na určená sběrná místa. Alternativně v některých zemích Evropské unie nebo jiných evropských zemích můžete vrátit své výrobky místnímu prodejci při koupi ekvivalentního nového produktu. Správnou likvidací tohoto výrobku pomůžete zabránit případným negativním důsledkům na životní prostředí a lidské zdraví, které by jinak byly způsobeny nevhodnou likvidací.

Likvidace elektrozařízení v zemích EU / ostatní mimo EU

Chcete-li likvidovat elektrozařízení, vyžádejte si potřebné informace o zpětném odběru od svého prodejce, místních úřadů.

Popis jednotlivých částí



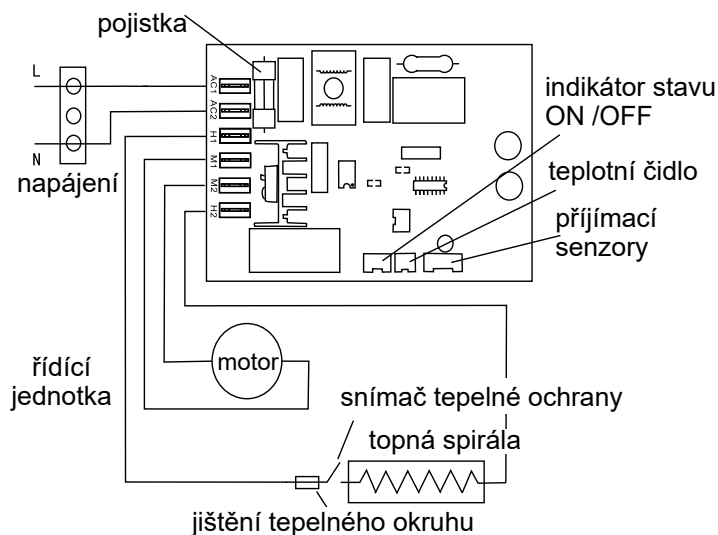
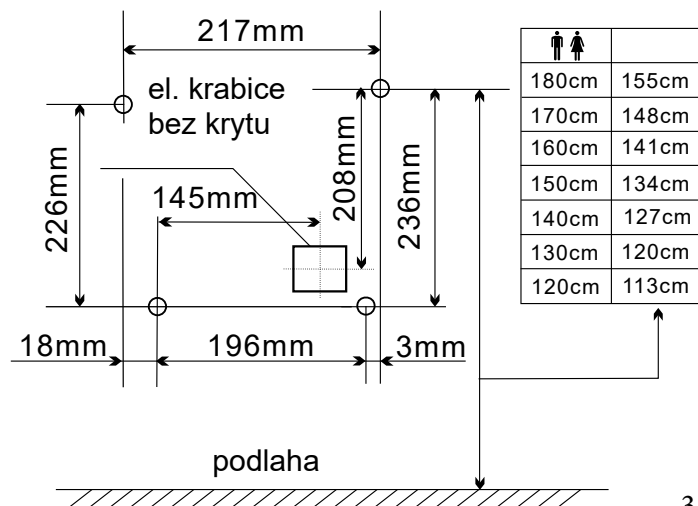
Bezpečnostní opatření před instalací

■ Místa kde by se přístroj neměl instalovat (jinak může dojít k poškození)

- Místa s teplotou méně než -10°C nebo více než 40°C .
- Místa přímo zasahována stříkající vodou.
- Místa s přímým slunečním svitem, silným světlem.
- Místa, kde dochází ke kondenzaci vody.
- Místa, kde je uchováván korozivní, oxidující a stlačený plyn.
- Místa s nadmořskou výškou – 20 m pod úroveň hladiny moře nebo místa s nadmořskou výškou větší než 2000 m.

■ Doporučená výška instalace a elektrický diagram

- Následující nákres ukazuje doporučenou možnost instalace.
(Pokud je pod přístrojem podlaha nebo jiná překážka, vzdálenost mezi přístrojem a podlahou by měla být minimálně 150 mm).
- Po stranách přístroje by měl být ponechán určitý odstup od zrcadel nebo zdi, jinak mohou být zasahovány odstříkujícími kapkami vody (minimální vzdálenost 100 mm).
- Přístroj instalujte tak, aby do něj nevrážely otevírající se dveře a procházející osoby.
- Pro instalaci zvolte rovný povrch stěny.

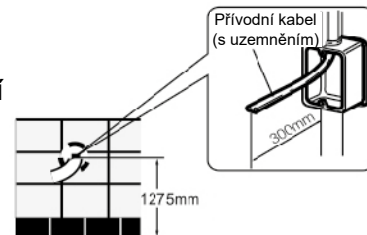


Postup instalace

1

Připojení napájecího kabelu

- Pokud je připojení provedeno přes dodávaný kabel s vidlicí, umístěte el. zásuvku v blízkosti přístroje 20-50 cm. Zásuvku však neinstalujte přímo pod přístroj a výfukový otvor. Tento prostor musí zůstat volný, aby neomezoval pohyb rukou při osoušení a zároveň byla zajištěna snadná údržba povrchu stěny pod vysoušečem, kde dochází k zasychání kapiček odfoukané vody.
- Pro skryté připojení přívodního kabelu, použijte ve zdi předem instalovanou el. krabici bez víka. Kabel připojte přímo na svorkovnici do krabice. Pokud není použita zapuštěná el. krabice a kabel půjde přímo ze zdi, může zabraňovat pevnému uchycení a dolehnutí přístroje na zeď.



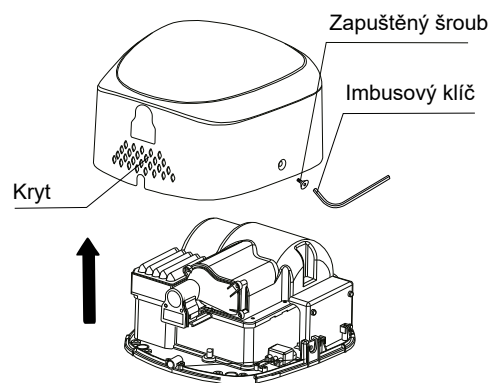
Veškerá elektrická instalace musí být provedena kvalifikovanou osobou v souladu s platnými místními zákony a nařízeními.

2

Demontáž krytu

- Použijte přiložený imbusový klíč a povolte dva šrouby po bočních stranách přístroje.
- Kryt opatrně sejměte lehkým tahem nahoru.

! Opatrným zacházením předejdete poškrábání krytu.

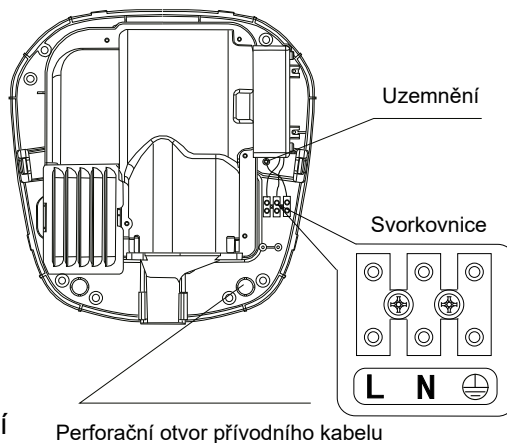


3

Instalace přístroje

- Otvory pro hmoždinky vyměřte dle nákresu nebo přeneste na zeď označení přímo přiložením základny přístroje. Přístroj je vybaven přívodním kabelem s vidlicí. Pokud bude přístroj připojen napřímo, kabel musí být odstraněn. V zadní části je připraven otvor k proražení. Otvorem protáhněte kabel a připojte do el. krabice.

! Přístroj upevněte na zeď pomocí 4 ks přiložených šroubů a hmoždinek včetně vypodložení distančními gumovými podložkami proti přenášení případných vibrací na zeď. Pokud stěna není pevná, před instalací ji zpevněte, případně zvolte jiné než dodané hmoždinky (chemické kotvy), adekvátní ke stavu a povaze zdiva. Na sádkartonové a jiné stěny, použijte speciální k tomu určené upevňovací prvky.



Perforační otvor přívodního kabelu



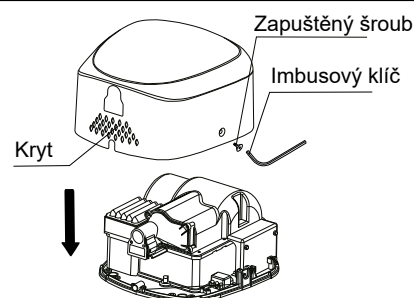
Veškerá elektrická instalace musí být provedena kvalifikovanou osobou v souladu s platnými místními zákony a nařízeními.

Fázi připojte na **L**, nulový vodič na **N** a uzemnění na

4

Zpětná montáž krytu

- Přiložte kryt a zajistěte 2 imbusovými šrouby na stranách.



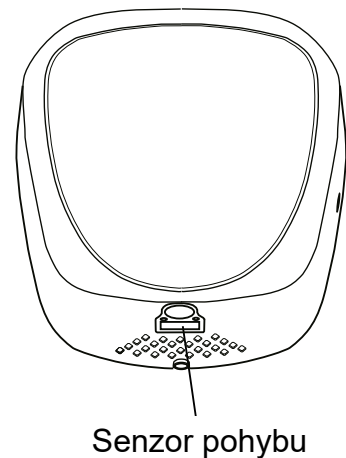
Testování jednotky

	Krok	Kontrola	Výsledek
1	Upevnění přístroje	Uchopte přístroj a pohybem zkontrolujte, že není uvolněný	Pokud není přístroj řádně upevněný, bude docházet k vibracím a nestandardnímu hluku
2	Přívodní napětí v zásuvce / síti	Ověřte měřicím přístrojem předepsané napětí AC 220-240 V	Přístroj může vyhořet nebo způsobit poranění
3	Přiveďte napájecí napětí do přístroje	Zasuňte vidlici do zásuvky nebo zapněte hlavní spínač/ jistič/ proudový chránič	Přístroj nebude reagovat. Zkontrolujte napájení pokud kontrolka napájení nesvítí
4	Vložte ruce pod výfukovou trysku, přístroj musí reagovat na blízkost rukou	Vzduch proudí vysokou rychlostí	Vzduch neproudí, když jsou ruce příliš daleko od senzoru

Údržba a čištění

1
Otírejte měkkou a suchou utěrkou. K čištění používejte neutrální čisticí prostředky. Nepoužívejte ředidla, kyseliny, organická rozpouštědla, louhy, koncentrované přípravky, čističe toalet, abrazivní pasty, soli, přípravky obsahující písek, dále pak nepoužívejte plastové kartáče a brusné houby.

- ❗ V opačném případě může dojít k poškození povrchu nebo změně jeho barvy.
- ❗ V případě použití chemických utěrek, nejprve ověřte vhodnost použití dle doporučení výrobce na obalu.



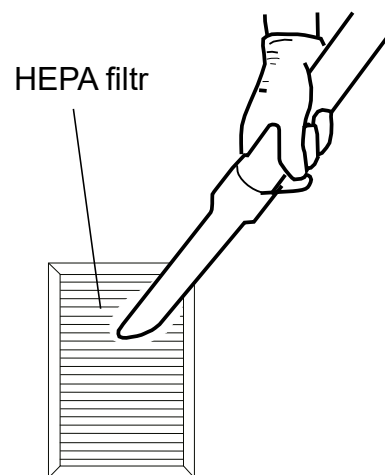
Před sundáním krytu přístroje se vždy ujistěte, že je přístroj odpojen od přívodu elektrického proudu. Hrozí úraz elektrickým proudem.

1. Sejměte kryt přístroje dle návodu na str. 4. a vyjměte HEPA filtr.
2. Čištění HEPA filtru.
 - HEPA filtr lze čistit lehkým poklepem nebo použitím vysavače. Můžete také použít jemný kartáč.
 - HEPA filter čistěte pravidelně každé 3 měsíce nebo pokud dojde k poklesu výkonu foukání přístroje.
3. HEPA filtr vložte zpět do přístroje a instalujte kryt dle návodu na str. 4.

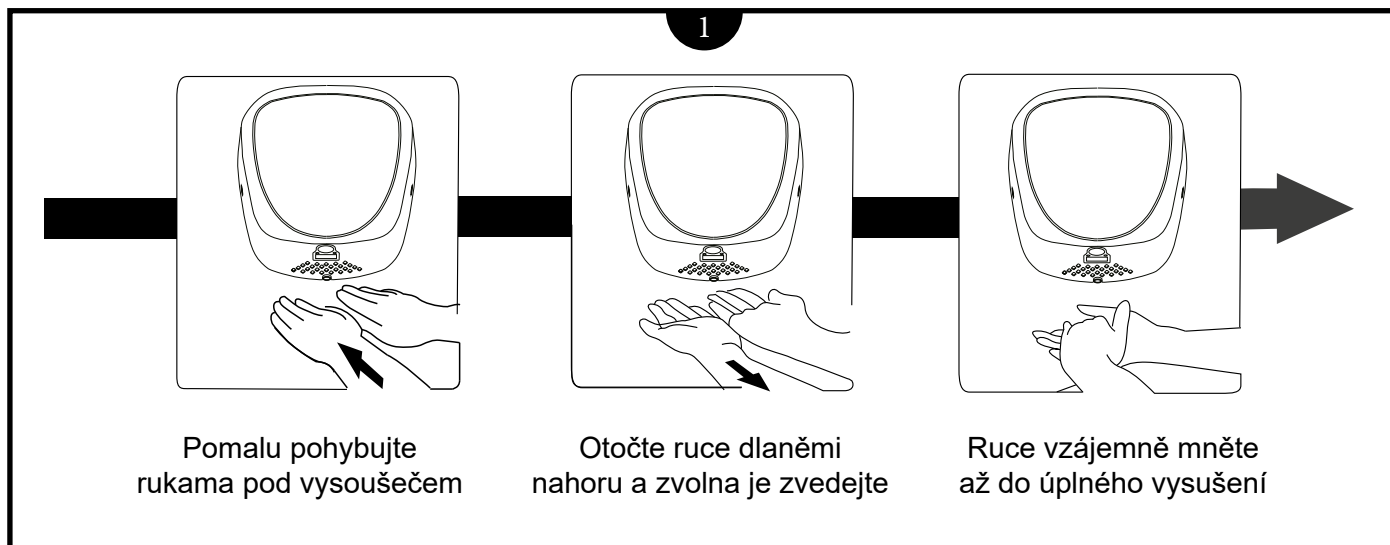


Pro správnou funkci přístroje je důležitá pravidelná údržba, především pravidelné čištění vzduchového filtru a HEPA filtru. **Silné znečištění filtrů může vést k nenávratnému poškození přístroje a zániku záruky! Silně znečištěné filtry vyměňte!**

2



Denní provoz



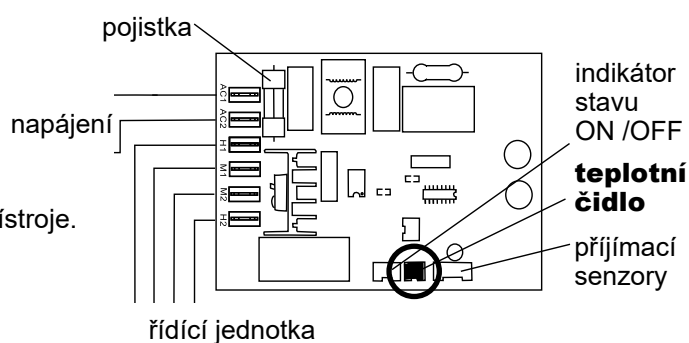
Zapnutí trvalého ohřevu

Pro zapnutí trvalého ohřevu vzduchu je potřeba odpojit teplotní čidlo uvnitř přístroje.

1. Sejměte kryt přístroje dle návodu na str. 4. a najděte hlavní řídicí jednotku.
2. Odpojte kabel teplotního čidla od hlavní řídicí jednotky viz obrázek. Namontujte zpět kryt přístroje.



Odpojení teplotního čidla musí být provedeno kvalifikovanou osobou v souladu s platnými místními zákony a nařízeními.



Obsah balení

Přístroj	1 ks
5x25 mm samořezný šroub	4 ks
5 mm hmoždinka	4 ks
Imbusový klíč	1 ks
Návod na instalaci a použití	1 ks



Horúcovzdušný sušič rúk

DYNAMIC

high speed air + HEPA filter



Komfortné a rýchle sušenie pomocou sústredeného prúdu vzduchu

Návod na inštaláciu a používanie

SK

Slovensky



- Neinštalujte prístroj, ak nie ste spôsobilá osoba s príslušným technickým oprávnením. Inštalácia nespôsobilou osobou bez znalostí platných predpisov môže ovplyvniť bezpečnosť a správne fungovanie prístroja.
- Pred použitím prístroja si pozorne prečítajte návod, ubezpečte sa o zásadách bezpečnosti a správneho používania. Návod si odložte pre neskoršiu potrebu.

Obsah

Výhody, špecifikácie	1
Dôležité bezpečnostné informácie	2
Popis častí, bezpečnostné opatrenia pred inštaláciou	3
Postup inštalácie	4
Testovanie, údržba a čistenia HEPA filtra	5
Denná prevádzka, Zapnutie trvalého ohrevu, Obsah balenia	6

Výhody

- Bezdotykové sušenie zaisťuje vysoký štandard hygieny.
- Netreba papierové obrúsky, jednoduchá obsluha.
- Plášť prístroja lakovaný alebo z ušľachtilej ocele kvôli odolnosti a jednoduchej údržbe.
- Funkcia auto stop (zabudovaný časovač) vypne prístroj po 45 sekundách používania
- Prístroj je vybavený automatickým ohrevom. Ak je teplota okolia nízka, vyhrievanie je aktívne, ak je teplota okolia vysoká, ohrev sa vypne. Možno nastaviť aj trvalý ohrev vzduchu (pozri str. 6).
- Nasávaný vzduch sterilizovaný HEPA filtrom.

Špecifikácia

Prevádzkové napätie	AC 220-240 V	Max. prúdový odber	6,1 A
Fázy	jednofázový	Motor	Sériový komutátorový AC
Príkon	1200-1450 W	Spúšťačia vzdialenosť	15 - 20 cm
Prúdenie vzduchu	70 m/s	Stupeň krytia	IP13
Výkon vykurovacieho telesa	650-750 W	Rozmery	(v/š/h) 312x302x172 mm
Výkon motora	550 W	Čistá hmotnosť	4,1 kg



Dôležité bezpečnostné informácie

Ak nepoužívate prístroj podľa návodu alebo pokiaľ nedodržiavate bezpečnostné opatrenia, môže dôjsť k vážnemu poraneniu. Pri nedodržaní pokynov údržby, najmä čistení alebo výmeny filtrov, môže dôjsť k poškodeniu prístroja so stratou záruky!



Zakázané



Dbajte, aby prístroj nenavlhlo



Nepoužívajte v sprche ani vo vani



Prístroj nerozoberajte



Dôležité! Vždy postupujte presne podľa pokynov



Upozornenie!



Uzemnenie



Upozornenie!

- Neodstraňujte predný kryt, ak prístroj nie je odpojený zo zásuvky alebo z prívodu el. prúdu, hrozí nebezpečenstvo úrazu. Ak prístroj pracuje, musí byť vždy opatrený krytom.
- Nedovoľte deťom, aby sa vešali na prístroj. Mohlo by dôjsť k zraneniu následkom pádu.
- Nepoužívajte v príliš tesnej blízkosti vane alebo sprchy, ani vo vlhkom prostredí alebo na miestach, kde dochádza k nadmernej kondenzácii vodných pár (sprchy, sauny a pod.). Mohlo by dôjsť k úrazu el. prúdom.
- Nepoužívajte v prevádzkach ani na miestach, kde môže dochádzať k priamemu postriekaniu vodou. Hrozba úrazu el. prúdom a poškodenia prístroja.
- Prístroj neodborne nerozoberajte ani neupravujte. Riziko úrazu elektrickým prúdom, požiaru alebo iného zranenia.
- Zdroj a prívod elektrického prúdu musí vyhovovať platným normám, predpísanému napätiu vrátane maximálneho prúdového odberu.
- Ak bude zdroj napätia kolísat' o viac než 10 %, môže dôjsť k poškodeniu prístroja. Použitie nesprávneho napätia môže spôsobiť požiar, úraz el. prúdom a zlyhanie prístroja.
- Vždy používajte samostatnú zásuvku. Pri zapojení viacerých spotrebičov do jednej zásuvky môže dôjsť k nadmernému zahriatiu zásuvky a následnému požiaru.
- V prípade údržby odpojte prístroj od zdroja elektrickej energie, aby sa zabránilo úrazu el. prúdom.
- Nepoužívajte prístroj bez interného penového vzduchového filtra. Tento musí byť vždy inštalovaný.
- So zapnutím prístroja vyčkajte aspoň 10 sekúnd po pripojení do el. siete.
- Ak prístroj nefunguje alebo sa správa neštandardne, ihneď ho odpojte z elektrickej siete.
- V prípade nutnosti vypnete aj príslušný istič/prúdový chránič. Prístroj dajte opraviť do autorizovaného servisu.
- Upozornenie pri inštalácii: Neinštalujte prístroj, ak je pripojený do elektrickej siete.
- Pripojenie musí urobiť kvalifikovaná osoba.
- Prístroj nie je určený na používanie deťmi ani osobami so zníženými fyzickými alebo mentálnymi schopnosťami, ak nie sú sprevádzané osobou, ktorá zodpovedá za ich bezpečnosť.
- Prístroj musí byť uzemnený na prívodnom vedení.
- Ak je prívodný kábel poškodený, musí ho vymeniť kvalifikovaná osoba alebo autorizované stredisko.
- Pre vyššiu bezpečnosť odporúčame prístroj napájať pomocou prúdového chrániča.
- Elektrický prístroj nie je povolené likvidovať spolu s domácim odpadom.

Pokyny a informácie o nakladaní s použitým obalom

Nedovoľte deťom, aby sa hrali s použitými obalmi. Prístroj je zabalený v plastovom vrecúšku.

Hrozí nebezpečenstvo udusenía!

Použitý obalový materiál recyklujte alebo odložte na miesto určené na ukladanie odpadu.

Likvidácia elektrozariadení

Tento symbol sa používa v EÚ na produktoch alebo v sprievodných dokumentoch a znamená, že použité elektrozariadenie nesmie byť dané do bežného komunálneho odpadu. Na správnu likvidáciu, obnovu, a recykláciu dajte tieto výrobky na určené zberné miesta. Alternatívne v niektorých krajinách Európskej únie alebo iných európskych krajinách môžete tieto výrobky vrátiť miestnemu predajcovi pri kúpe ekvivalentného nového produktu. Správnou likvidáciou tohto výrobku pomôžete zabrániť prípadným negatívnym dôsledkom na životné prostredie a ľudské zdravie, ktoré by spôsobila nevhodná likvidácia.

Likvidácia elektrozariadení v krajinách EÚ / mimo krajín EÚ

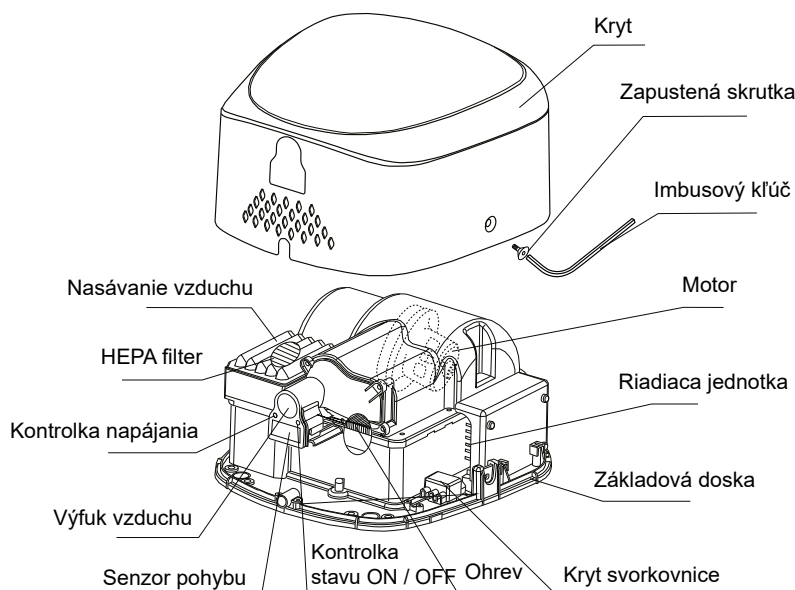
Ak chcete likvidovať elektrozariadenie, vyžiadajte si potrebné informácie o spätnom odbere od vášho predajcu, miestnych úradov.



Upozornenie!



Popis jednotlivých častí



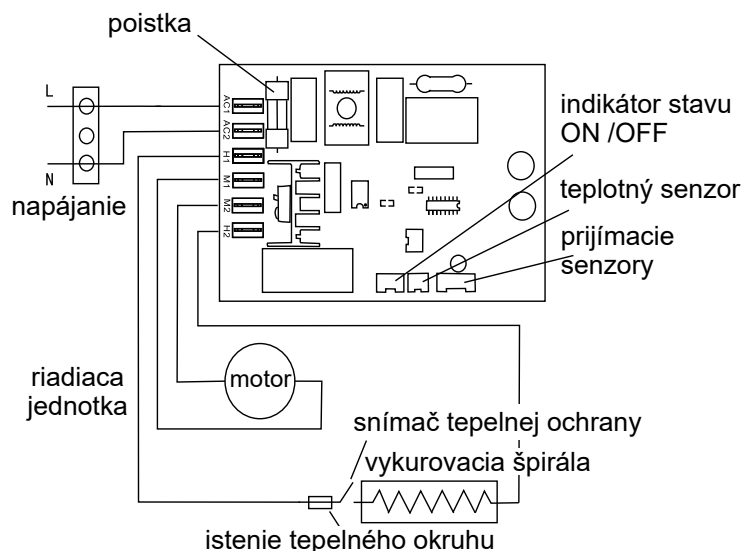
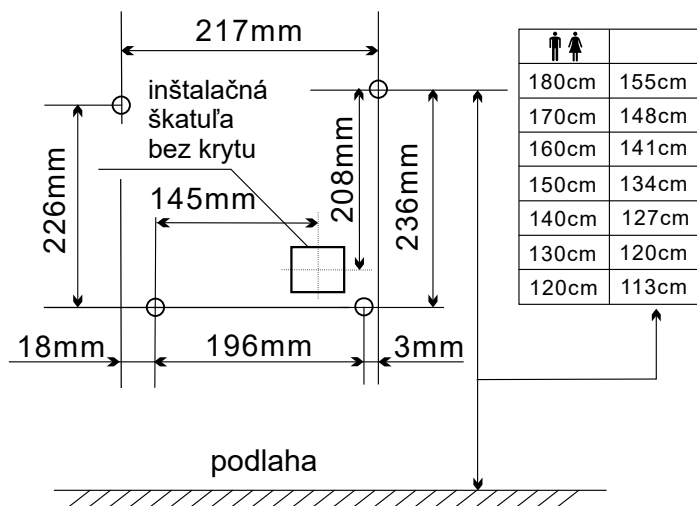
Bezpečnostné opatrenia pred inštaláciou

■ Miesta, kde by sa prístroj nemal inštalovať (inak môže dôjsť k poškodeniu)

- Miesta s teplotou menej než $-10\text{ }^{\circ}\text{C}$ alebo viac než $40\text{ }^{\circ}\text{C}$.
- Miesta priamo zasiahnuté striekajúcou vodou.
- Miesta s priamym slnečným svetlom, silným svetlom.
- Miesta, kde dochádza ku kondenzácii vody.
- Miesta, kde sa uskladňuje korozívny, oxidujúci alebo stlačený plyn.
- Miesta s nadmorskou výškou 20 m pod úrovňou hladiny mora alebo miesta s nadmorskou výškou vyššou než 2000 m.

■ Odporúčaná výška inštalácie a elektrický diagram

- Nasledovný náčrt ukazuje odporúčanú možnosť inštalácie.
(Ak je pod prístrojom podlaha alebo iná prekážka, vzdialenosť medzi prístrojom a podlahou by mala byť minimálne 150 mm).
- Po bokoch prístroja by sa mal nechať určitý odstup od zrkadiel a od steny, inak môžu byť zasiahnuté striekajúcimi kvapkami vody (minimálna vzdialenosť 100 mm).
- Prístroj inštalujte tak, aby doň nevrážali otvárajúce sa dvere a prechádzajúce osoby.
- Na inštaláciu zvolte rovný povrch steny.

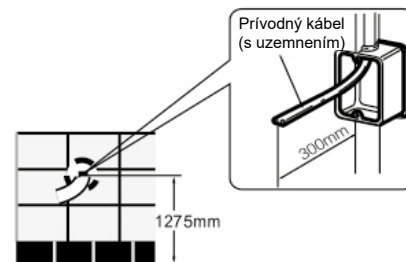


Postup pri inštalácii

1

Pripojenie napájacieho kábla

- Ak je pripojenie robené pomocou dodaného kábla s vidlicou, el. zásuvku umiestnite v blízkosti prístroja 20 - 50 cm. Zásuvku však neinštalujte priamo pod prístroj a výfukový otvor. Tento priestor musí zostať voľný, aby neobmedzoval pohyb rúk pri sušení a zároveň aby bola zaistená jednoduchá údržba povrchu steny pod sušičom, kde dochádza k vyschnutiu kvapiek odfúkanej vody.
- Pre skryté pripojenie prívodného kábla použite na stene vopred nainštalovanú inštaláciu škatuľu bez krytu. Kábel pripojte priamo na svorkovnicu do škatule. Ak sa nepoužila zapustená el. škatuľa a kábel pôjde priamo zo steny, môže brániť pevnému uchyteniu a doľahnutiu prístroja na stenu.

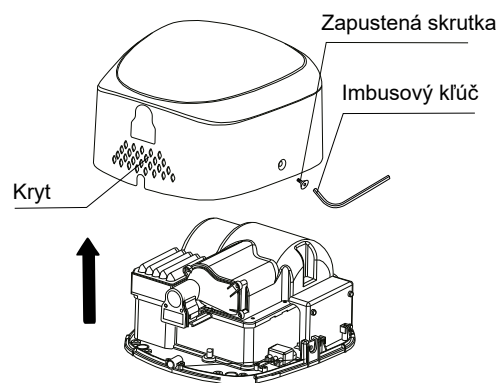


Celú elektrickú inštaláciu musí urobiť kvalifikovaná osoba v súlade s platnými miestnymi zákonmi a nariadeniami.

2

Demontáž krytu

- Použite priložený imbusový kľúč a povoľte dve skrutky na bokoch prístroja.
- Kryt opatrne vyberte ľahkým ťahom nahor.

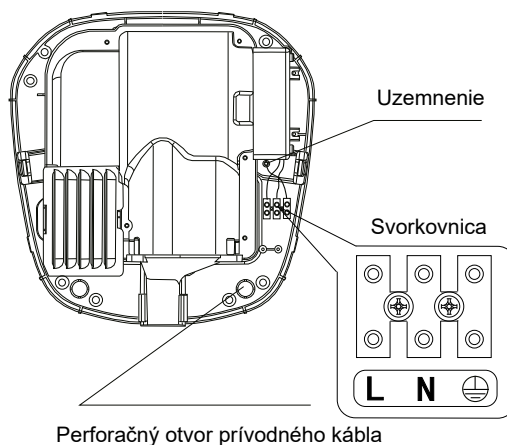


- ⚠ Opatrným zaobchádzaním predídete poškriabaniu krytu.

3

Inštalácia prístroja

- Otvory pre hmoždinky vymerajte podľa nákresu alebo preneste na stenu označenie priamo priložením základne prístroja. Prístroj je vybavený prívodným káblom s vidlicou. Ak bude prístroj pripojený priamo, kábel musí byť odstránený. V zadnej časti je pripravený otvor na prerazenie. Cez otvor prevlečte kábel a pripojte do inštaláčnej škatule.



- ⚠ Prístroj upevnite na stenu pomocou 4 ks priložených skrutiek a hmoždiniek vrátane vypodloženia dištančnými gumenými podložkami proti prenášanju prípadných vibrácií na stenu. Ak stena nie je pevná, pred inštaláciou ju spevnite, prípadne zvolte iné než dodané hmoždinky (chemické kotvy), s ohľadom na stav a vlastnosti steny. Na sadrokartónové a iné steny, použite špeciálnu na to určené upevňovacie prvky.

Fázu pripojte na **L**, nulový vodič na **N** a uzemnenie na .

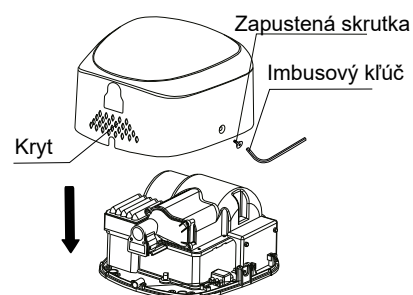


Celú elektrickú inštaláciu musí urobiť kvalifikovaná osoba v súlade s platnými miestnymi zákonmi a nariadeniami.

4

Spätná montáž krytu

- Priložte kryt a zaistite 2 imbusovými skrutkami na bokoch.



Testovanie jednotky

	Krok	Kontrola	Výsledok
1	Upevnenie prístroja	Prístroj uchopte a pohybom skontrolujte, či nie je uvoľnený	Ak prístroj nie je dobre upevnený, bude dochádzať k vibráciám a neštandardnému hluku
2	Prívodné napätie v zásuvke / sieti	Overte meracím prístrojom predpísané napätie AC 220-240 V	Prístroj môže vyhorieť alebo spôsobiť zranenie
3	Privedte napájacie napätie do prístroja	Zasuňte vidlicu do zásuvky alebo zapnite hlavný spínač/istič/prúdový chránič	Prístroj nebude reagovať. Ak kontrolka napájania nesvieti, skontrolujte napájanie
4	Ruky vložte pod výfukovú dýzu, prístroj musí reagovať na blízkosť rúk	Vzduch prúdi vysokou rýchlosťou	Vzduch neprúdi, ak sú ruky príďaleko od senzora

Údržba a čistenie

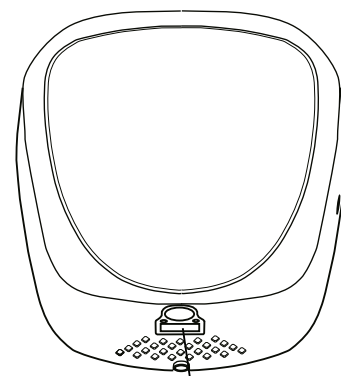
Utierajte mäkkou a suchou utierkou. Na čistenie používajte neutrálne čistiace prostriedky. Nepoužívajte riedidlá, kyseliny, organické rozpúšťadlá, hydroxidy, koncentrované prípravky, čističe toaliet, abrazívne pasty, soli, prípravky obsahujúce piesok, nepoužívajte plastové kefy ani brúsne špongie.

- ❗ V opačnom prípade môže dôjsť k poškodeniu povrchu alebo zmene jeho farby.
- ❗ V prípade použitia chemických utierok najprv overte vhodnosť použitia podľa odporúčania výrobcu na obale.



Pre správnu funkciu prístroja je dôležitá pravidelná údržba, predovšetkým pravidelné čistenie HEPA filtra a vylievanie odkvapovej vody z nádoby. Silné znečistenie filtrov môže viesť k nenávratnému poškodeniu prístroja!

1



Senzor pohybu

1. Odstráňte kryt prístroja podľa návodu na str. 4. a vyberte HEPA filter.

2. Čistenie HEPA filtra

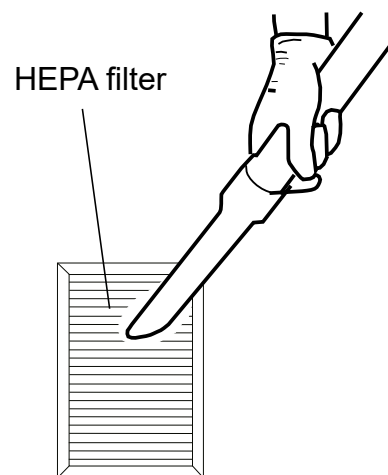
- HEPA filter možno čistiť ľahkým poklepaním alebo použitím vysávača. Môžete použiť aj jemnú kefu.
- HEPA filter čistite pravidelne každé 3 mesiace alebo pri poklese výkonu fúkania prístroja.

3. HEPA filter vložte späť do prístroja a inštalujte kryt podľa návodu na str. 4.



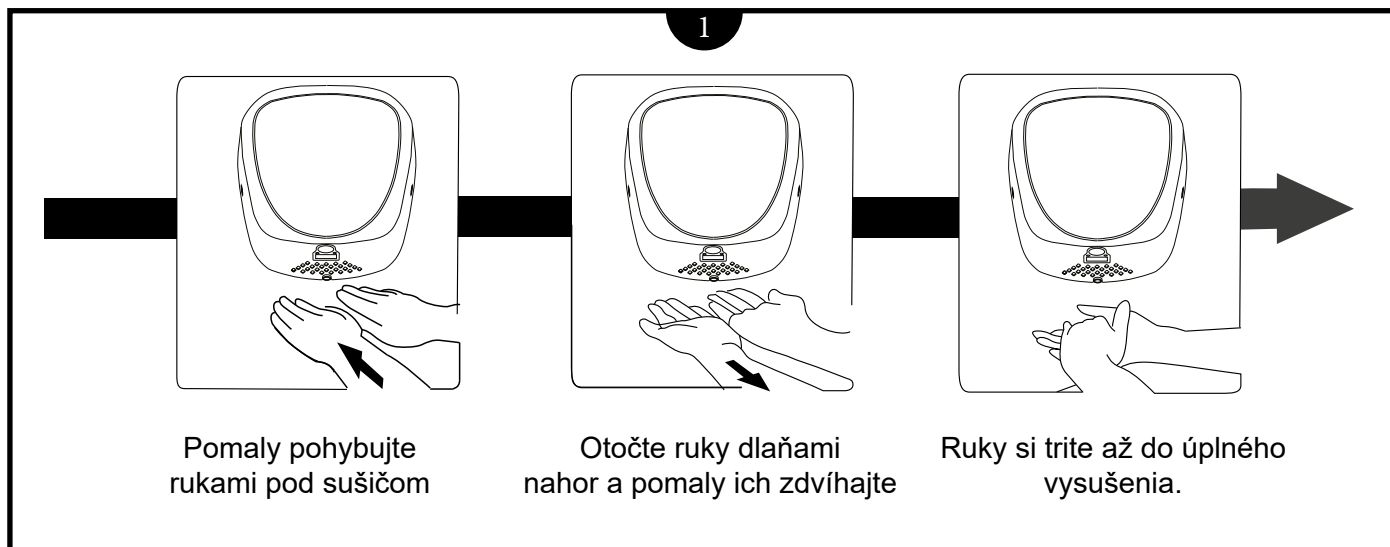
Pred vybratím krytu prístroja sa vždy ubezpečte, že prístroj je odpojený od prívodu elektrického prúdu. Hrozí úraz elektrickým prúdom.

2



HEPA filter

Denná prevádzka



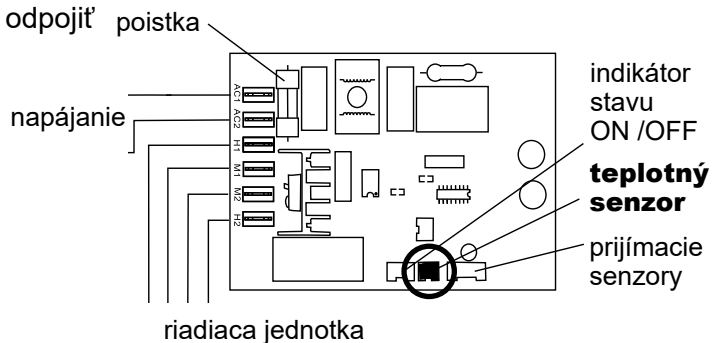
Zapnutie trvalého ohrevu

Pre zapnutie trvalého ohrevu vzduchu treba odpojiť poistka teplotný senzor vnútri prístroja.

1. Odstráňte kryt prístroja podľa návodu na str. 4. a nájdite hlavnú riadiacu jednotku.
2. Odpojte kábel teplotného senzora od hlavnej riadiacej jednotky, pozri obrázok. Namontujte späť kryt prístroja.



Teplotný senzor musí odpojiť kvalifikovaná osoba v súlade s platnými miestnymi zákonmi a nariadeniami.



Obsah balenia

Prístroj	1 ks
5x25 mm samorezná skrutka	4 ks
5 mm hmoždinka	4 ks
Imbusový kľúč	1 ks
Návod na inštaláciu a používanie	1 ks

