



PEDall CLASSIQ 70-120mm



PEDall CLASSIQ 120-220mm



PEDall CLASSIQ 17-30mm



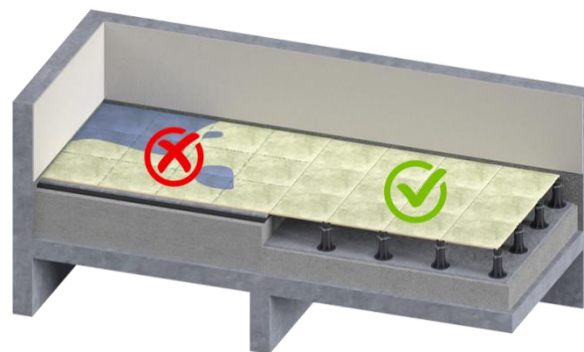
PEDall GUM 1,5 3 a 5mm

## TELESKOPICKÉ TERČE POD DLAŽBU

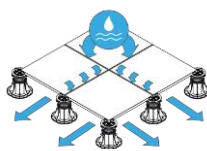
Jsou vyrobeny z polypropylénu (PP). Slouží k suchému kladení dlažby nebo i jiné nášlapné vrstvy, tj. bez použití cementových potěrů nebo tmelů pod dlažbu. Využívají se hlavně pro realizace povrchů z keramiky, betonu, dřeva a WPC na rodinných domech, bytových domech, administrativních budovách a u dalších architektonických typů budov.

## MÍSTA URČENÍ

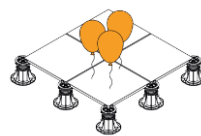
- Balkóny.
- Terasy.
- Ploché střechy.
- Pódia.
- Dlažba kolem bazénu.
- Dočasné pochozí plochy.
- Terasy před domem
- Zahrádky restaurací



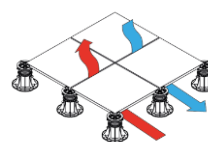
## VÝHODY PEDall CLASSIQ



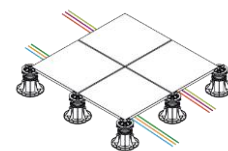
Odvod vody



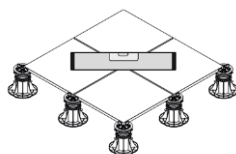
Váha konstrukce



Ventilace vzduchu



Vedení instalace



Vyrovnání spádu a výšky

- Jednoduchá a rychlá instalace.
- Terč s možnou úpravou díky skládání dílů.
- Dokonalé vyrovnání vodorovnosti podlahy.
- Možnost rekonstrukce podlah s různými výškami.
- snadná kontrola a údržba hydroizolace pod dlažbou.
- Snížení přenosu hluku.

## TYPY TERČŮ PEDall CLASSIQ



**DODATEČNÉ INFORMACE:** Výše uvedené informace jsou poskytovány podle našeho nejlepšího vědomí. Podmínky vzniklé během aplikace nemá společnost ALLIQ s.r.o. pod kontrolou, proto za ne nenese odpovědnost.



Podložka na hlavu terče



Nástavec/prodloužení 100mm

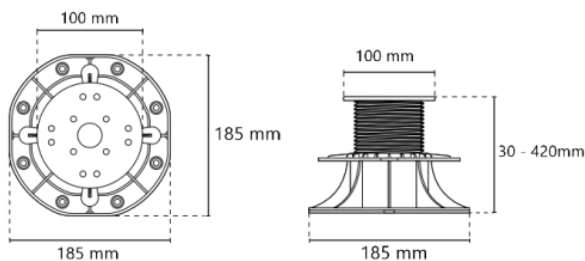


Terč + 2x prodl.: výška 320-420mm

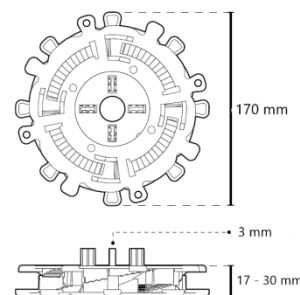
### ZÁKLADNÍ INFORMACE

- Terče dle tabulky v rozmezí od 17 – 420 mm. Tabulka na str.5.
- Další výšky nahrazuje terč PEDall MAXIQ
- Možnost použití pryžových podložek na hlavu výšky 1,5 , 3 a 5 mm.
- Nabídka prodlužovacích nástavců výšky 100mm, které lze skládat na sebe.
- Možnost samonivelační hlavy.
- Mnoho variant podložek pod terče.
- Variabilní terč s možností přeskládání.
- Multifunkční hlava pro keramiku, beton, dřevo a WPC v jednom.

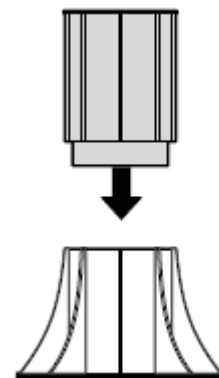
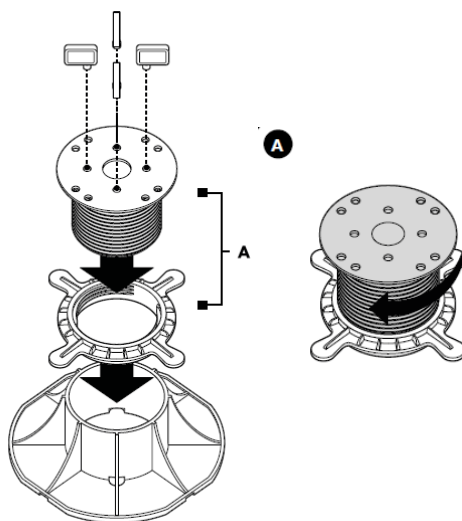
### TECHNICKÉ INFORMACE



Rozměry PEDall CLASSIQ od 30 do 420mm



Rozměry PEDall CLASSIQ 17-30mm



Montáž prodloužení

### POSTUP SKLÁDÁNÍ TERČE

Terč se dodává rozděleně a před samotnou realizací se kompletuje.

- 1.) „A“ - kompletace matice a šroubu s hlavou.
- 2.) Montáž vymezení, které jsou potřeba, jednoduše zacvaknutím do připraveného otvoru.
- 3.) Kompletní složení.
- 4.) Dále pokračovat dle pracovního postupu str. 5

**DODATEČNÉ INFORMACE:** Výše uvedené informace jsou poskytovány podle našeho nejlepšího vědomí. Podmínky vzniklé během aplikace nemá společnost ALLIQ s.r.o. pod kontrolou, proto za ne nenese odpovědnost.



PEDall CLASSIQ 17-30mm



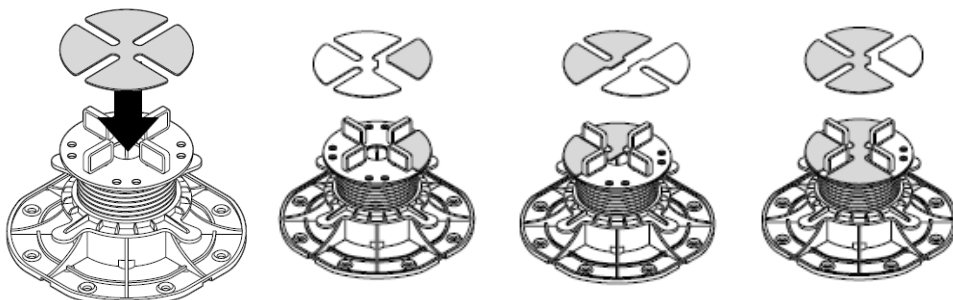
PEDall CLASSIQ



PEDall CLASSIQ 17-30mm + podložka

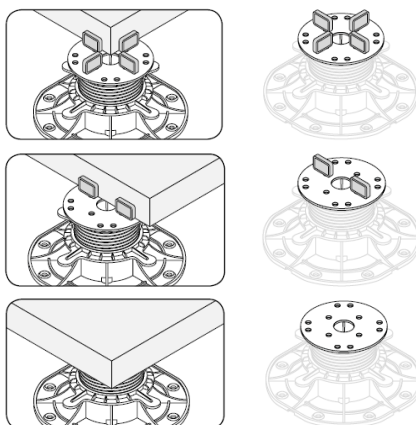


PEDall CLASSIQ WOOD



### POUŽITÍ GUMOVÉ PODLOŽKY PEDall GUM 15

Gumová podložka na hlavu terče má několik využití, slouží jako prvek pro odhlučnění klapání dlažeb o plastovou hlavu terče, nebo pro vyrovnání případných nerovností podkladu a dlažeb.



### ÚPRAVA VYMEZENÍ NA HLAVĚ TERČE

Terč se dodává bez namontovaných vymezení a osazují se jen potřebně, bez nutnosti je lámat.

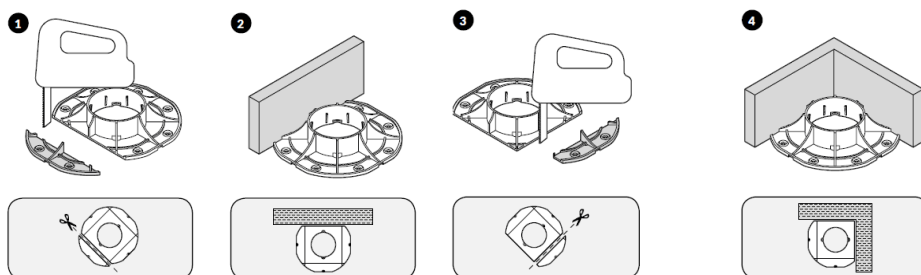
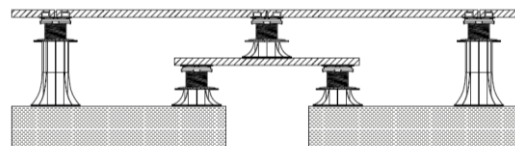
**Obr.1** – všechny vymezení montujeme v případě, že terč je položen pod stykem 4 dlaždic.

**Obr.2** – montáž 2ks vymezení využijeme na průběžných spárách dlaždic v obdélníkových formátech, nebo u stěn a ukončení teras.

**Obr.3** – Hlava bez vymezení se používá jako středový terč u velkých formátů, nebo při využití v rozích.

### ŘEŠENÍ MEZERY V PLOŠE

Varianta řešení na ploše s větší mezerou. Vždy záleží na šířce mezery a možnostech skladby, dle toho navrhujeme použití.



### ÚPRAVA PODSTAVY DLE MÍSTA URČENÍ

Při použití terče u stěny, v rohu, popřípadě, když jsou terče blíž u sebe, je možné formátovat podstavu.

**Obr.1 a 2** – Zaříznutí jedné strany podstavu pro využití u stěny. Rovnou stranu pokládáme směrem ke stěně a tím se nám hlava terče přiblíží ke zdi a pokládaná dlažba bude stabilnější.

**Obr.3 a 4** – Odříznutím 2 stran nám vznikne ostrý roh, který využijeme při montáži v rozích.

**Typ pro zhotovitele:** Dodržujte šířku dlaždice alespoň 20cm a v případě, že se Vám terče vedle sebe nevejdou, je možné podstavu upravit stejným způsobem. To znamená seříznutím stran proti sobě.





PEDall DISTANCE



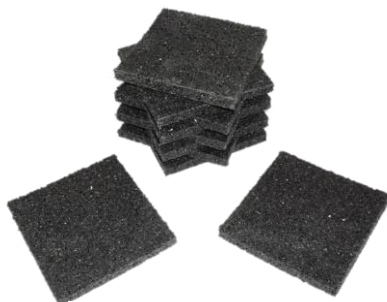
PEDall END



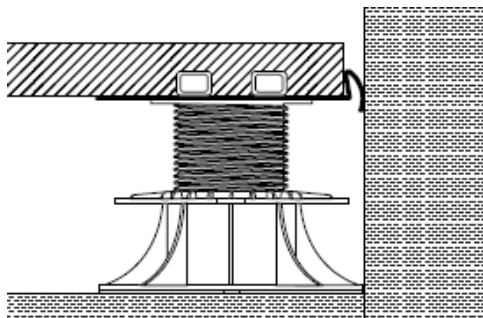
PEDall CLASSIQ BALANCE HEAD



PEDall GUM 15



PEDall GUM 200

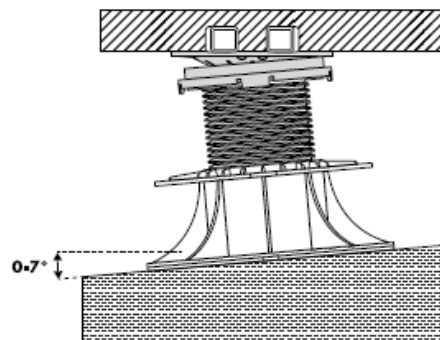
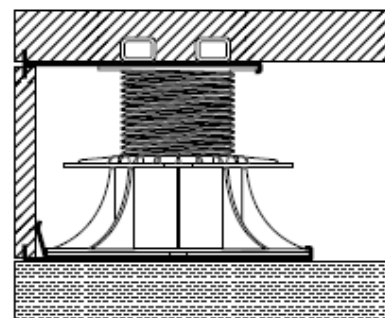


### PEDall DISTANCE

Jedná se o dilatační a distanční profil, který slouží k zamezení rozjždění spár v ploše dlažby. Dále profil ochraňuje stěny a další povrchy před poničením.

### PEDall END (DOWN, UP)

Profily potřebné k ukončení soklu nebo podia z keramické dlažby. Toto ukončení je hlavně z estetického důvodu, tak aby nedocházelo ke zviditelnění skladby pod dlažbou.



### PEDall BALANCE HEAD

Samonivelační hlava, která lze využít na všechny typy terčů PEDall CLASSIQ od výšky 30mm. Jednoduchá montáž nasazením na hlavu terče. Samonivelační hlava vyrovnává spády do 7%. Více najdete v technickém listě samonivelační hlavy PEDall BALANCE

## DOPLŇKY

- Pryžové podložky na hlavu terče výšky 1,5, 3 a 5mm.
- Pryžové podložky pod terče.
- Profily pro řešení ukončení dlažby (sokl, podium).
- Profil na dilataci a ukončení u stěny.
- Prodlužovací nástavec 60mm
- Samonivelační hlava instalována na terč 0-7% spád.
- Kleště na zvedání a přenášení dlažby.



Varianta PEDall CLASSIQ WOOD



PEDall DISTANCE + keramika



PEDall CLASSIQ + betonová dlažba



PEDall CLASSIQ BALANCE



PEDall CLASSIQ BALANCE HEAD

### PRACOVNÍ POSTUP



- 1.) Kontrola kvality povrchu, který nesmí být měkký nebo nesoudržný.
- 2.) Sestavení Terče.
- 3.) V případě potřeby použít pryžové podložky pod základnu terče. Nutnost jen pokud neodpovídá skladba podkladu dle pokynu technické podpory.
- 4.) Rozměření terasy + začátek pokládky z určeného místa. Nejčastěji vstup, nebo místo, kde začínáme celou dlaždicí.
- 5.) Položení první dlažby do roviny, popřípadě mírného spádu dle projektové dokumentace.
- 6.) Příprava dalších terčů, rozložení dle rozměru dlažby a nastavení přibližné výšky do vodorovnosti, nebo mírného spádu.
- 7.) Pokládka dlažby na připravené terče a případné dorovnání pomocí matice.
- 8.) Formátování podstavy terče u stěny, nebo rohů + odstranění nepotřebných vymezení na hlavě terče. Dopoložení dlažeb, které je potřeba formátovat.
- 9.) Pro přesnější vyrovnaní a odhlučnění použijeme pryžové podložky na hlavu terče, které jsou výšky 1,5, 3 a 5mm. Není nutnost!!!
- 10.) Realizace nelze provádět za špatných klimatických podmínek. Sníh, silný déšť, teploty nízké pod bodem mrazu, které mají přímou vazbu na kvalitu pokládky = změny v rovinnosti později po realizaci.

**DŮLEŽITÉ: ZEPTEJTE SE NA SPRÁVNÉ ROZLOŽENÍ TERČŮ DLE TYPU A ROZMĚRU VYBRANÉHO MATERIÁLU.**

### TECHNICKÁ PODPORA ALLIQ s.r.o.

- Komunikace a podpora při rozhodování, jaké terče použít.
- Kontrola výběru dle PD a prohlednutí detailů.
- Návrh počtu dle zasláných podkladů.
- Možnost návštěvy místa a technická konzultace na místě.
- V rámci návštěvy zaměření stavby a kontrola detailů.
- Zapůjčení vzorků a podpora při jednání s investorem.
- Vzorová pokládka.
- Proškolení realizační party.
- Možnost návštěvy stavby v průběhu realizace.



### TECHNICKÉ INFORMACE

Znač.	Název	Výška (mm)	Balení	Spára (mm)
PA.C1730	PEDall CLASSIQ 17-30	17-30	90	3/5
PA.C3045	PEDall CLASSIQ 30-45	30-45	100	3/5
PA.C4570	PEDall CLASSIQ 45-70	45-70	70	3/5
PA.C70120	PEDall CLASSIQ 70-120	70-120	50	3/5
PA.C120220	PEDall CLASSIQ 120-220	120-220	36	3/5
PA.C100	PEDall CLASSIQ 100, prodloužení	100	100	3/5
PA.CH16	PEDall BALANCE HEAD, samonivelační hlava	16	100	-
PA.C15	Gum. podložka na hlavu terče	1,5	100	-
PA.GUM3	Pryž. Podložka na hlavu terče	3	100	-
PA.GUM5	Pryž. Podložka na hlavu terče	5	100	-

**Nosnost:** 1000kg/ks (nové testování)  
800kg/ks v případě maximálního vytažení  
**Balení:** krabice / paleta, v balení rozložené.  
**Materiál:** PP plný a recyklovatelný

**Odolnost:** - UV záření  
- chemickým sloučeninám a solím  
- přírodním vlivům  
**Teplotní odolnost:** -40°C až +85°C