

FINE FLOOR



SOUPRAVA PRO INSTALACI TOPNÉ PODLAHY

HEATING-FLOOR INSTALLATION KIT

GARNITUR ZUR INSTALLIERUNG VON FUSSBODENHEIZUNG

SÚPRAVA PRE INŠTALÁCIU VYHRIEVANEJ PODLAHY

КОМПЛЕКТ ДЛЯ МОНТАЖА ТЕПЛОГО ПОЛА

CZ 3

GB 7

D 11

SK 15

RU 19



Návod k použití
Instructions for installation and use
Installierungs- und Gebrauchsanweisung
Návod na použitie
Инструкции по эксплуатации



FINEZA®

FINE FLOOR

SOUPRAVA PRO INSTALACI TOPNÉ PODLAHY

Možnosti použití

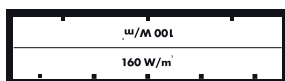
Vzhledem k použití tenkého jednožilového kabelu s ochranným opletením typu ADSL1P a z toho plynoucí nízké konstrukční výšce je FINE FLOOR vhodný zejména pro rekonstrukci podlahy v již existujících objektech, použití je však možné a výhodné i v nově budovaných domech a bytech. Přiložená šablona umožňuje standardně instalaci topných kabelů do topných podlah o plošných příkonech 160 W/m² – doporučeno pro koupelny – 100 W/m², 130W/m² pro ostatní prostory.

FINE FLOOR obsahuje

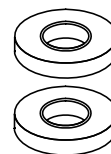
- 1) topný kabelový okruh FINE FLOOR s jednožilovým kabelem ADSL1P a ochranným opletením (obr. A)
- 2) šablonu pro vymezení roztečí kabelové smyčky pro příkony 100, 130 a 160 W/m² (obr.B)
- 3) ohebnou instalační trubku (tzv. husí krk) pro instalaci podlahové sondy
- 4) fixační samolepící pásy (obr. C)



(obr. A)



(obr.B)



(obr.C)

Topný kabelový okruh FINE FLOOR – Technické parametry

	m ²			W	m
	160 W/m ²	130 W/m ²	100 W/m ²		
FFA	1	1,2	1,6	160	17
FFB	1,8	2,2	2,8	280	27
FFC	2,8	3,5	4,5	450	45
FFD	4	4,9	6,4	640	64
FFE	6	7,4	9,6	960	80
FFF	10	12,3	16	1600	156
FFG	15,6	19,2	25	2500	215,9

Topný kabelový okruh je opatřen netopnými přívodními kabely o délce 3 m.

Popis a zapojení kabelového okruhu FINE FLOOR

- 1) Kabelový okruh s jednožilovým kabelem ADSL1P je opatřen ochranným opletením, které zajišťuje zvýšenou ochranu v těch prostorách, kde je příslušnou normou vyžadována kovová mříž nebo kovový plášť (koupelny, prádelny apod.).
- 2) Elektrickou instalaci musí provádět pracovník s odpovídající kvalifikací.
- 3) Kabelový okruh se připojuje přívodním netopným kabelem na soustavu 230 V, 50 Hz. Ochranné opletení se připojuje k PE vodiči nebo k ochrannému pospojování.
- 4) Náskres pokládky a naměřené hodnoty je nutné zaznamenat do přiloženého záručního listu a tento uschovat.
- 5) Instalace musí umožňovat odpojení obvodu v obou pólech. Tuto funkci zajišťuje termostat.
- 6) Topné kabely smí být provozovány jen jako součást stavebních konstrukcí.

Důležitá upozornění

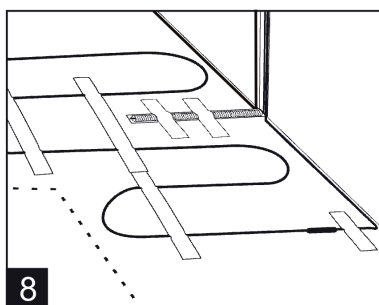
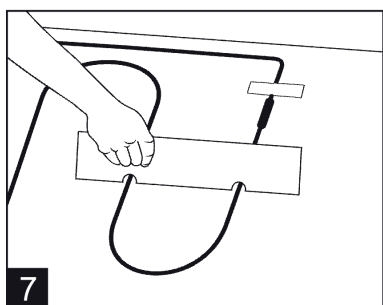
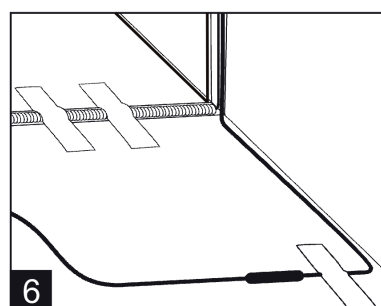
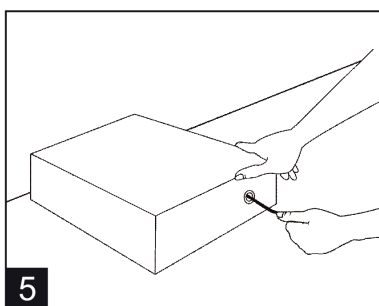
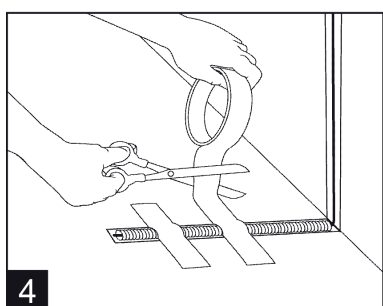
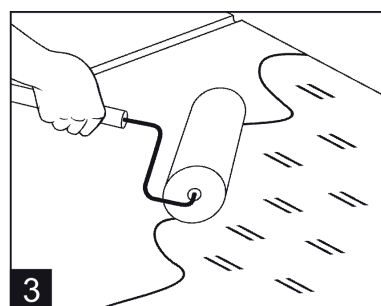
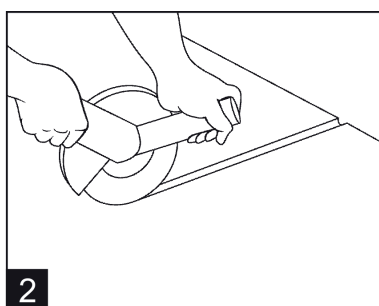
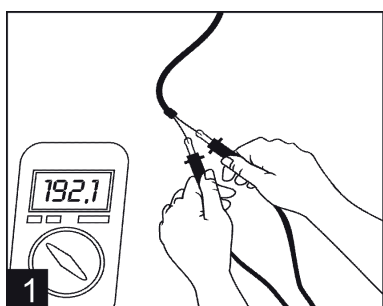
- 1) Topný kabel musí být pokládán nejméně 5 cm od zdi.
- 2) Topný kabel nesmí být v žádném případě krácen a nesmí se křížit! Minimální vzdálenost mezi kabely je 3 cm. Krácen dle potřeby může být pouze připojovací netopný kabel. Spojka nesmí být instalována v ohybu.
- 3) Používejte šablonu pro vymezení rozteče kabelové smyčky.
- 4) Topný kabel nesmí být kladen pod zařizovací předměty jako jsou vany, sprchové kouty, WC apod., jakož i pod nábytek neumožňující volné proudění vzduchu.
- 5) Detailní použití jednotlivých hmot je uvedeno v návodech přiložených k doporučeným hmotám.
- 6) Topný kabel nesmí procházet více dilatačními celky, studené konce musí být při průchodu dilatací chráněny v ohebné trubce (součást sady).
- 7) Na štítku umístěném na topném kabelovém okruhu je označena výstupní kontrola – datum, jméno a naměřená hodnota příkonu (tolerance příkonu (W) +5/-10%, tolerance odporu (Ω) -5/+10% od jmenovité hodnoty).
- 8) Před pokládkou i po pokládce je nutné provést měření odporu topného okruhu. Naměřené hodnoty se musí shodovat.
- 9) Před pokládkou i po pokládce topného kabelu je nutné provést měření izolačního odporu mezi topným vodičem a ochranným opletením. Naměřená hodnota nesmí být nižší než 0,5 M Ω .
- 10) Jakékoliv neshody ihned oznamte dodavateli a ukončete veškeré práce.

Záruka

- 1) Dodavatel poskytuje záruku na funkčnost topného kabelového okruhu FINE FLOOR po dobu 24 měsíců ode dne instalace potvrzené na záručním listě (instalace musí být provedena maximálně 6 měsíců od data prodeje), pokud je:
 - doložen záruční list a doklad o zakoupení
 - dodržen postup dle tohoto návodu
 - doloženy údaje o skladbě kabelu v podlaze, zapojení a výsledcích měření
 - dodržen návod výrobce pro aplikaci tmelů
- 2) Reklamace se uplatňuje písemně u firmy, která provedla instalaci, případně přímo u dodavatele.
- 3) **Při dodržení výše uvedených podmínek a po uplynutí záruční doby platí po dobu dalších 8 let bezplatný servis.**

Návod na instalaci

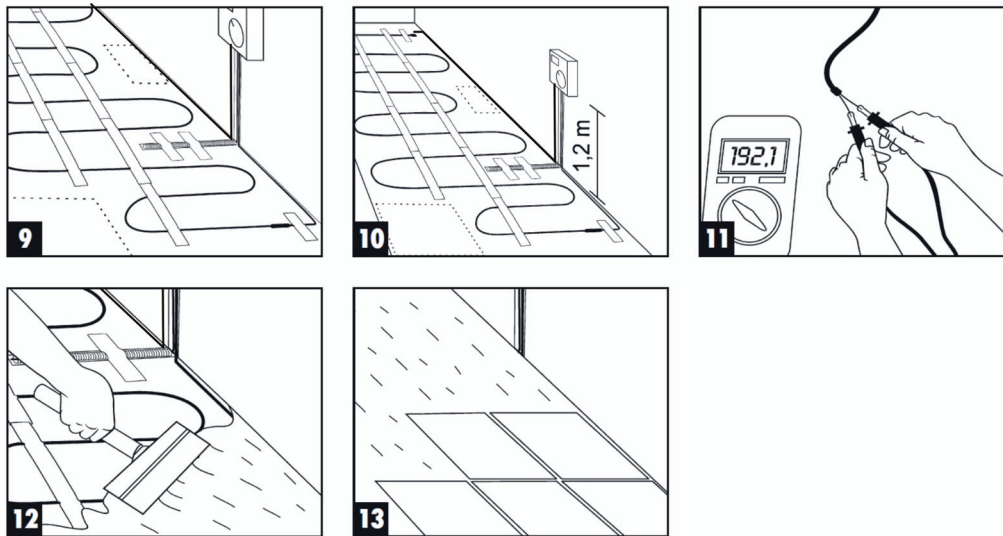
- 1) Zkontrolujte kompletnost sady FINE FLOOR dle uvedeného obsahu a proveďte měření odporu kabelového okruhu a měření izolačního odporu (Obr. 1).
- 2) Zkontrolujte potřebnou velikost topné plochy tak, aby odpovídala použitému kabelu a požadovanému plošnému příkonu (160 W/m² pro koupelny, nebo 100W/m² a 130W/m² pro ostatní prostory). Na ploše vyznačte polohu spojky (přívodního kabelu a topného okruhu) a umístění sondy termostatu (podlahová sonda termostatu se doporučuje pro místnosti s možností stálého pobytu lidí, v koupelnách není nutné sondu instalovat). Na vyznačených místech vyhlubte drážky (Obr. 2).
- 3) Podlahu řádně očistěte a napenetrujte vhodným přípravkem * (Obr. 3).
- 4) Sondu termostatu zatáhněte do ohebné trubky, konec trubky zalepte páskou (proti vniknutí tmelu), vložte trubku do vyhloubené drážky a zafixujte páskou (Obr. 4).
- 5) Cívku s kabelovým okruhem FINE FLOOR ponechte v obalovém boxu a skrze otvor v boční stěně jej vysunujte (Obr. 5).
- 6) Nejdříve položte spojku na místo a řádně ji zafixujte lepící páskou. Spojka musí být fixována v přímém úseku (Obr. 6). Natáhněte první přímou větev až k vratnému oblouku.
- 7) Ohněte kabel do protisměru ve vzdálenosti podle šablony (rozteč smyček). Ihned za obloukem kabel zafixujte a natáhněte další přímou větev ke vratnému oblouku, atd. Pomocí šablony vymezte rozteč a přibližně po cca 30 cm fixujte páskou (Obr. 7, 8).



*) Vhodné materiály na penetraci

adhezivní nátěr PRIMERG
vhodný pro savé podklady
(výrobce MAPEI)

- 8) Dbejte na to, aby ohebná trubka se sondou byla umístěna mezi smyčkou kabelu (Obr. 9).
- 9) Pokračujte ve výpletu až do spotřebování kabelu (Obr. 10). Kabel se musí vejít do dané plochy. Přebývá-li nelze jej zkrátit! Chcete-li v nouzi upravit rozteč smyček, tato nesmí být menší než 3 cm!
- 10) Po dokončení výpletu znovu zkontrolujte velikost odporu elektrického kabelového okruhu (Obr. 11). Je-li vše v pořádku, je možné na výplet nanést základní vrstvu fixačního tmelu určeného pro topné podlahy * (Obr. 12). Při aplikaci tmelu se řiďte návodem výrobce.
- 11) Po dokončení aplikace fixačního tmelu opět změříme izolační odpor (Obr. 11).
- 12) U menších ploch (do 4 m²) můžete přímo pokládat dlažbu (Obr. 13), u větších ploch je pokládka možná až po 24 hodinách. Do přiloženého záručního listu zakreslete a označte místo spojky, rozteče a směr uložení kabelu, jakož i naměřené hodnoty dle bodů 1, 10 a 11.
- 13) Před uvedením do provozu dbejte na výrobcem doporučené doby zrání tmelu a spárovací hmoty.



*) Vhodné materiály pro vlastní pokládku:

pružná lepící malta LFLEXSP20, LFLEX20 (výrobce SIKO KOUPELNY a.s.)
tmel ADESILEX P9 vhodný pro betonový podklad (výrobce MAPEI)

FINE FLOOR

KIT FOR HEATING FLOOR INSTALLATION

Applications

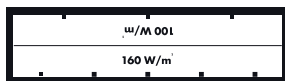
The FINE FLOOR due to the use of ADSL1P ultra thin single core cable with a built in earth protection screen lends itself to incorporation onto existing floor structures. FINE FLOOR may also be installed in new houses and flats. By use of the template (supplied) the cable kit can be easily designed to be installed at outputs of 160 W/m² for optimum heat output and 100 W/m² where only background/comfort heating is required or installed.

FINE FLOOR contents

- 1) heating cable FINE FLOOR (See fig. A)
- 2) template — to plan cable runs for 100 W/m², 130 W/m² and 160 W/m² (See fig. B)
- 3) probe protection tube
- 5) self-adhesive tapes (See fig. C)



(fig. A)



(fig. B)



(fig. C)

Heating cable circuit FINE FLOOR — Technical characteristics

	m ²			W	m
	160 W/m ²	130 W/m ²	100 W/m ²		
FFA	1	1,2	1,6	160	17
FFB	1,8	2,2	2,8	280	27
FFC	2,8	3,5	4,5	450	45
FFD	4	4,9	6,4	640	64
FFE	6	7,4	9,6	960	80
FFF	10	12,3	16	1600	156
FFG	15,6	19,2	25	2500	215,9

Heating cable circuit equipped with 3 m long cold connection cable.

Description and installation of heating cable circuit FINE FLOOR

- 1) The FINE FLOOR heating cable circuit has an inbuilt earth protection screen which ensures the additional protection required for use in wet areas such as bathrooms, laundries, etc.
- 2) Installation of the FINE FLOOR and associated wiring to be carried out by a suitably qualified person in accordance with the manufacturer's instructions and in compliance with current statutory wiring regulations.
- 3) Connection is by means of a 230 V / 50 Hz supply and when a thermostat is to be incorporated connection should be in accordance with the wiring diagram.
- 4) Twin pole isolation is provided by means of the supplied thermostat.
- 5) To register the guarantee a drawing of the installation plus a record of the installed loads should be recorded and kept for future reference.

Important notices

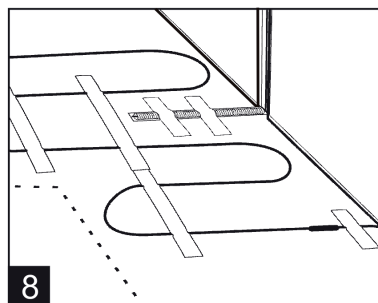
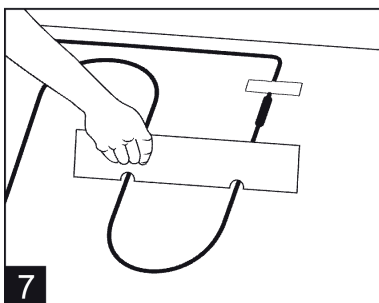
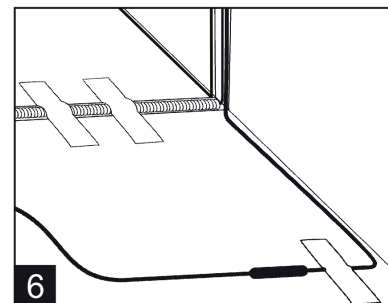
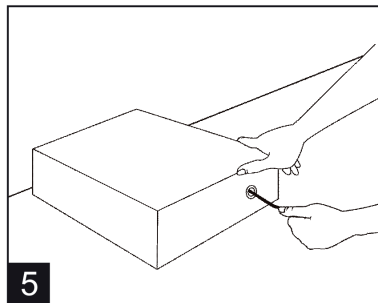
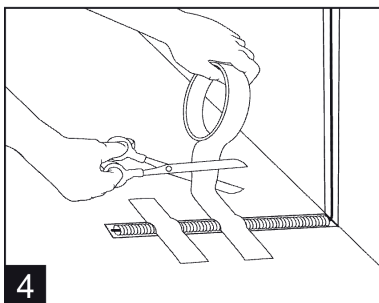
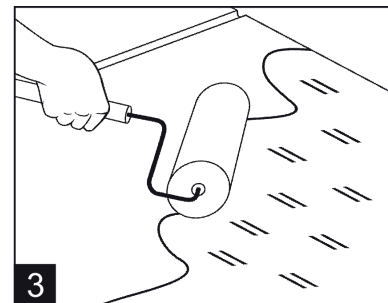
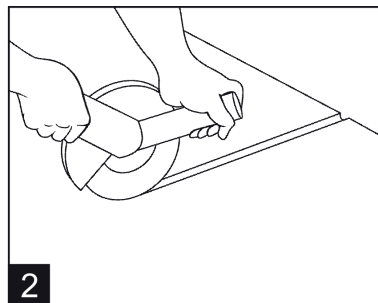
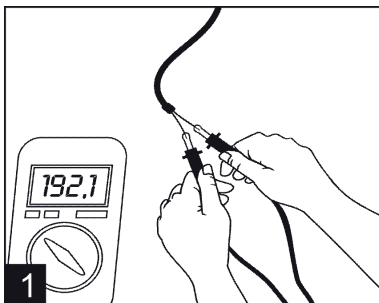
- 1) The heating cable should be positioned to allow a clearance of at least 5 cm from walls and other fixed obstructions.
- 2) The heating cable must not be cut or reduced in length and must not be intersected each other! Minimal distance between heating cables is 3 cm.
- 3) The supplied template should be used to determine the desired spacing of the cable loops.
- 4) Avoid installing the heating cables under baths, showers and other fixed furniture.
- 5) For detailed instructions on the usage of specified materials, please refer to the manufacturer's recommendation.
- 6) The heating cable should not pass through any expansion joint material. A loop in the heating cable should be provided where passing over any floor expansion joint.
- 7) Excess thermal blocking of the floor should be avoided as this will result in overheating and affect the integrity of the floor covering.
- 8) Output control is marked on the label of the heating cable circuit — date, name and measured input value (input tolerance (W) +5/-10%, resistance tolerance (Ω) -5/+10% from nominal value).
- 9) Measuring of installation resistance between a heating cable and a protective braiding must be carried out before and after laying of a heating cable circuits. The measured values must not be lower than 0,5 M Ω . The measured values must be recorded in the certificate of warranty.

Guarantee

- 1) The warranty period of heating cable circuit FINE FLOOR lasts 24 months, and starts from the date of installation.
- 2) The period between the product's purchase and its installation must not exceed six months.
- 3) Warranty is given by supplier whether:
 - receipt and confirmed warranty certificate are substantiated
 - installation having been carried out in accordance with the manufacturer's instructions
 - drawing of the installation plus a record of the installed loads are substantiated
 - manufacturer's instruction for cement and primer application having been carried out
- 4) **After the legally-defined warranty period ends and if all warranty condition above are observed, free servis is offered next 8 years.**

Installation manual

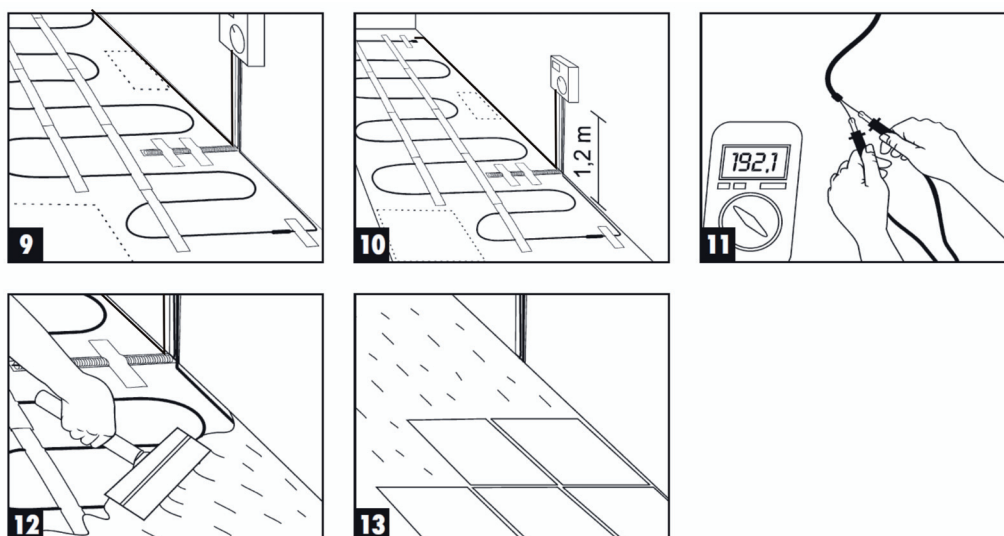
- 1) Check that the contents of the FINE FLOOR complies with the description. Make resistance (Ω) measurement and insulation resistance measurement of heating cable circuit (See fig. 1).
- 2) Check that the installation area corresponds to the required circuit area 160 W/m² (for example bathrooms), 100 W/m² and 130W/m² for all other areas. Choose and mark location for connection (element between heating cable and cold connection cable) and in case of need you incise groove to the floor for better placement of connection. If you decided to install thermostat probe, choose and mark its location and incise need groove (See fig. 2).
- 3) Clean the floor area and prime with a suitable proprietary primer * (See fig. 3).
- 4) Fix a protective spiral hose in groove, shorten the hose to the required length and seal the end (e.g. by means of adhesive tape). Insert the thermostat probe and fix it in place (See fig. 4).
- 5) Retain the cable reel within its carton and feed the cable from the exit on the rear of the box (See fig. 5).
- 6) Fix the cold connection to its planned location and secure with the tape provided. **Cold connection must be fixed in straight stretch** (See fig. 6). Then install the first loop of the heating circuit and fix in a place.
- 7) Continue to fix the heating cable to the base at the desired intervals after each 30 cm (See fig. 7, 8).



*) Suitable materials for priming:

PRIMERG suitable for concrete base
(producer – MAPEI)

- 8) Assure that the protective spiral hose with thermostat probe was placed in the middle of cable loop (See fig. 9).
- 9) Continue with the cable installation until complete depletion (See fig. 10). The cable must fit within the installation area. **On no account must excess cable be cut! If you will need necessarily to adjust cable loops for any reason without template, note that dimension of loop must be more than 3 cm!**
- 10) Upon completion of installation verify that total resistance of the heating cable conforms to the desired loading (See fig. 11). The primary tile adhesive layer may now be applied making certain that the adhesive is suitable for heated floors * and that the manufacturer's instructions are followed (See fig. 12).
- 11) Upon adhesive layer application make insulation resistance measurement again (See fig. 11).
- 12) For smaller areas (up to 4 m²) tiles can be applied directly (See fig. 13), for bigger areas is possible to apply tiles after 24 hours. Record drawing of the installation, location of probe and cable connection plus record installed loads (as point 1, 10 and 11) and kept for future reference.
- 13) Before start-up of heating floor you observe manufacturer's information about maturation time of cement and materials for grouting.



*) Suitable materials for installation:

lissom taping cement LFLEXSP20, LFLEX20 (producer SIKO KOUPELNY a.s.)
glue ADESILEX P9 suitable for concrete base (producer MAPEI)

FINE FLOOR

GARNITUR ZUR INSTALLIERUNG VON FUSSBODENHEIZUNG

Anwendungsgebiet

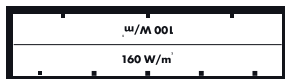
Aufgrund der Benutzung von dünnem einleiterkabel mit Schutzumflechtung Typ ADSL1P und der daraus folgenden geringen Konstruktionshöhe ist FINE FLOOR besonders geeignet für die Rekonstruktion von Fußböden in bereits existierenden Objekten, die Anwendung ist jedoch auch in neu errichteten Häusern und Wohnungen vorteilhaft. Die beigefügte Schablone ermöglicht eine Standardinstallation von Heizkabeln für Fußbodenheizung mit einer Leistung von 160 W/m² – empfohlen für Badezimmer – und von 100 W/m² für sonstige Räume.

FINE FLOOR enthält

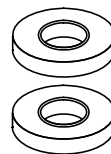
- 1) Ein Heizkabelsystem FINE FLOOR mit zweiadrigem Kabel ADSL1P und Schutzumflechtung (Abb. A)
- 2) Schablone zur Festlegung des Abstands der Kabelschleifen für die Leistung von 100, 130 und 160 W/m² (Abb. B)
- 3) Biegsames Installationsrohr (sog. Gänsehals) zur Installation von Fußbodensonden
- 4) Selbstklebendes Fixierband (Abb. D)



(Abb. A)



(Abb. B)



(Abb. C)

Heizkabelsystem FINE FLOOR – Technische Parameter

	m ²			W	m
	160 W/m ²	130 W/m ²	100 W/m ²		
FFA	1	1,2	1,6	160	17
FFB	1,8	2,2	2,8	280	27
FFC	2,8	3,5	4,5	450	45
FFD	4	4,9	6,4	640	64
FFE	6	7,4	9,6	960	80
FFF	10	12,3	16	1600	156
FFG	15,6	19,2	25	2500	215,9

Das Heizkabelsystem ist mit einem 3 m langen nichtheizendem Anschlusskabel versehen.

Beschreibung und Anschluss des Kabelsystems FINE FLOOR

- 1) Das Kabelsystem mit einleiterkabel ADSL1P ist mit einer Schutzumflechtung versehen, die einen erhöhten Schutz in den Räumen bietet, wo es von entsprechender Norm gefordert wird. (Badezimmer, Waschräume u.ä.).
- 2) Die Elektroinstallation ist von einem Fachmann mit entsprechender Qualifikation auszuführen (laut Kundmachung 50/78 Slg.).
- 3) Das Kabelsystem wird mit einem nichtheizenden Anschlusskabel an das System 230 V, 50 Hz angeschlossen. Die Schutzumflechtung wird an den PE – Leiter oder an die Schutzverdrahtung angeschlossen.
- 4) Die Skizze der Verlegung und die gemessenen Werte sind in den beigelegten Garantieschein einzutragen und dieser ist aufzubewahren.
- 5) Die Installation muss eine Abschaltung der Kreise an beiden Polen ermöglichen. Diese Funktion übernimmt der Thermostat.

Wichtige Hinweise

- 1) Das Heizkabel muss mindestens 5 cm von der Wand entfernt verlegt werden.
- 2) **Das Heizkabel darf auf keinen Fall gekürzt werden!** Es darf nur das nichtheizende Anschlusskabel nach Bedarf gekürzt werden. Die Verbindung darf nicht in der Krümmung installiert werden.
- 3) Zur Bestimmung des Abstandes der Kabelschleifen benutzen Sie die Schablone.
- 4) Das Heizkabel darf weder unter Einrichtungsgegenständen wie Badewannen, Duschecken, WC u.ä., noch unter Möbeln verlegt werden, die keine freie Luftzirkulation ermöglichen.
- 5) Eine detaillierte Anwendung der einzelnen Stoffe ist in den Gebrauchsanweisungen angeführt, die den empfohlenen Mitteln beigelegt sind.
- 6) Das Heizkabel darf nicht durch mehrere Dilatationseinheiten verlaufen, die kalten Enden müssen bei Verlauf durch die Dilatation in einem biegsamen Rohr geschützt sein. (Bestandteil der Garnitur).
- 7) Auf dem am Heizkabelsystem befindlichen Etikett ist die Ausgangskontrolle - Datum, Name und gemessene Leistung (Toleranz der Leistung (W) +5/-10 %, Toleranz des Widerstands (Ω) - 5/+10 % vom Nennwert) vermerkt.
- 8) Vor und nach der Verlegung ist eine Widerstandsmessung des Heizsystems vorzunehmen. Die gemessenen Werte müssen übereinstimmen.

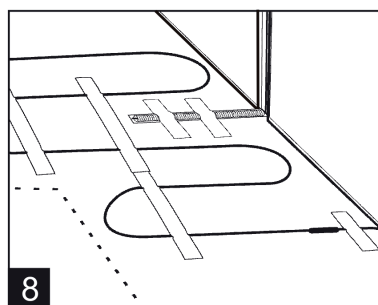
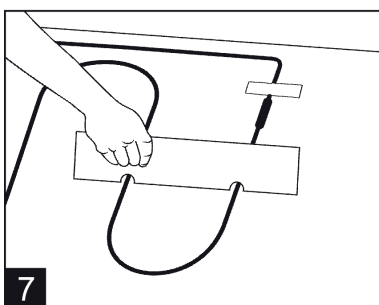
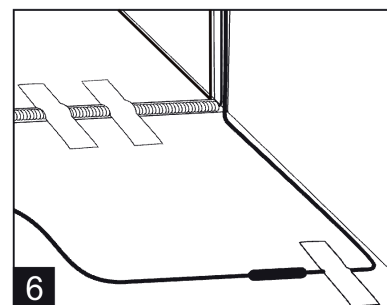
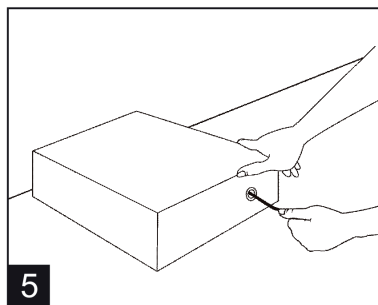
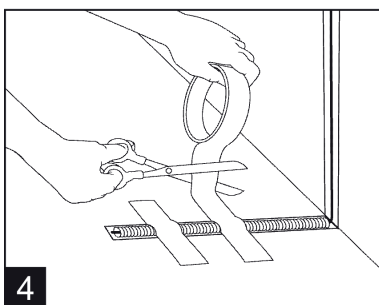
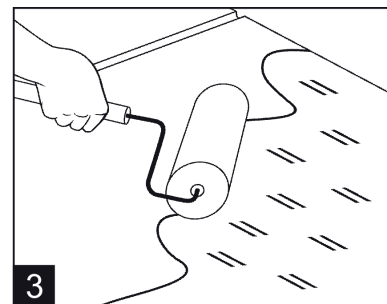
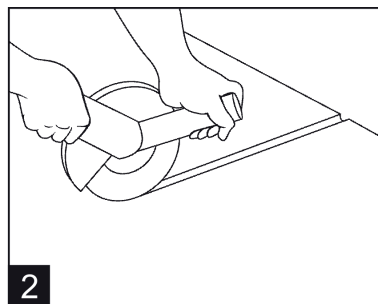
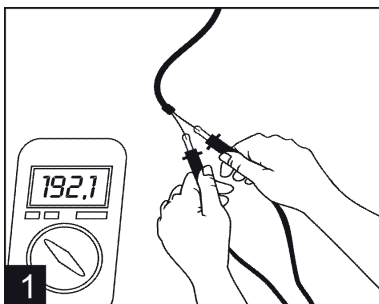
Garantie

- 1) Der Lieferant gewährt eine Garantie für die Funktionstüchtigkeit des Heizkabelsystems FINE FLOOR für eine Zeitdauer von 24 Monaten ab Installierungsdatum, das auf dem Garantieschein bestätigt wurde (die Installation muss spätestens 6 Monate nach dem Verkaufsdatum erfolgen) sofern:
 - der Garantieschein und ein Beleg über den Kauf vorgelegt wird
 - der Arbeitsvorgang laut dieser Anweisung eingehalten wurde
 - Angaben über die Struktur der Kabel im Fußboden, über den Anschluss und über die Messergebnisse nachgewiesen werden
 - Die Anweisung des Herstellers betreffs der Applikation der flexiblen Kleber eingehalten wurde
- 2) Die Reklamation wird schriftlich bei der Firma eingereicht, die die Installation ausführte, gegebenenfalls direkt beim Hersteller.
- 3) **Bei Einhaltung der oben angeführten Bedingungen und nach Ablauf der Ga**

Garantiefrist erfolgt für weitere 8 Jahre.

Installierungsanleitung

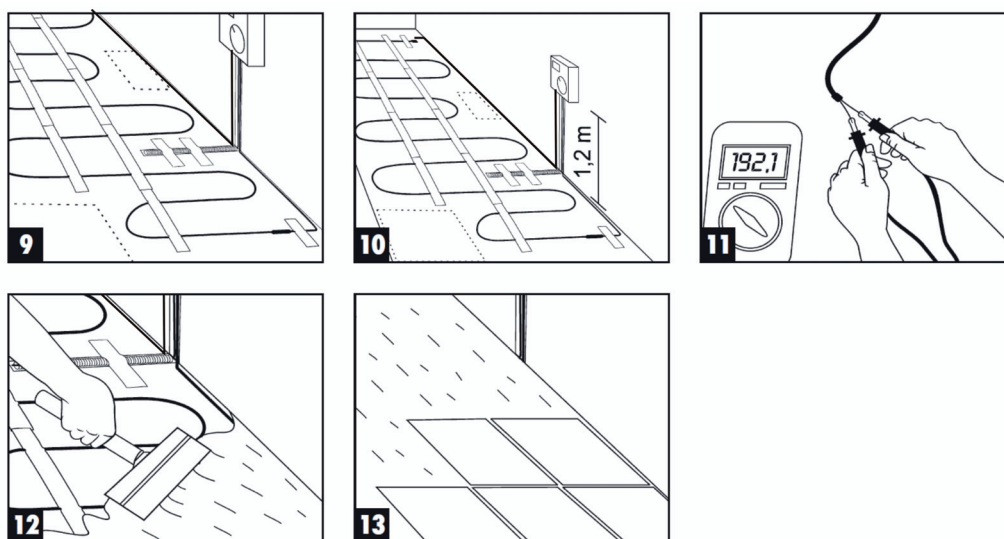
- 1) Kontrollieren Sie FINE FLOOR laut angeführtem Inhalt auf Vollständigkeit und führen Sie eine Widerstandsmessung des Kabelsystems durch (Abb. 1).
- 2) Kontrollieren Sie die erforderliche Größe der Heizfläche, damit sie dem benutzten Kabel und der erforderlichen Leistung der Fläche entspricht (160 W/m² für Badezimmer oder 100 W/m² und 130 W/m² für sonstige Räume). Auf der Fläche markieren Sie die Lage der Verbindung (des Anschlusskabels und des Heizsystems) und die Platzierung der Sonden des Thermostats (eine Fußbodensonde des Thermostats wird für Räume empfohlen, in denen man sich ständig aufhalten kann, in Badezimmern ist es nicht erforderlich, eine Sonde zu installieren). An den markierten Stellen schneiden Sie Rillen (Abb. 2).
- 3) Säubern Sie den Fußboden ordentlich und penetrieren Sie ihn mit einem geeigneten Mittel. * (Abb. 3).
- 4) Ziehen Sie die Sonde des Thermostats in das biegsame Rohr, verkleben Sie das Ende des Rohrs mit einem Klebeband (gegen das Eindringen von flexiblem Kleber), legen Sie das Rohr in die angelegte Vertiefung und fixieren Sie es mit Klebeband (Abb. 4).
- 5) Lassen Sie die Spule mit dem Kabelsystem FINE FLOOR in der Verpackungsbox und ziehen Sie es durch die Öffnung in der Seitenwand heraus (Abb. 5).
- 6) Legen Sie zuerst die Kabelverbindung auf den Fußboden und fixieren Sie sie mit Klebeband. **Legen Sie den ersten direkten Zweig bis zum rückführenden Bogen** (Abb. 6). Dort kleben Sie das Kabel wieder mit Klebeband fest



*) Geeignete Mittel für die Penetration:

Haftanstrich PRIMERG
geeignet für Betonuntergrund (Hersteller MAPEI)

- 7) Biegen Sie das Kabel in die Gegenrichtung, und zwar in einer Entfernung laut Schablone (Abstand der Schleifen). Fixieren Sie das Kabel gleich hinter dem Bogen und legen sie den nächsten direkten Zweig bis zum Wendepunkt, u.s.w. Mit Hilfe der Schablone legen Sie den Abstand fest und fixieren dann das Kabel im Abstand von ca. 30 cm. (Abb. 7, 8)
- 8) Achten Sie darauf, dass sich das biegsame Installationsrohr mit der Sonde zwischen der Kabelschleife befindet (Abb. 9).
- 9) Verlegen Sie das Kabel solange, bis es verbraucht ist (Abb. 10). Das Kabel muss auf die vorbestimmte Fläche passen. Wenn ein Stück übrigbleibt, darf es nicht gekürzt werden. Wenn Sie im Notfalle den Abstand der Schleife verringern wollen, darf er nicht kleiner sein als 3 cm!
- 10) Nach Beendigung der Installierung kontrollieren Sie erneut den Widerstand des elektrischen Kabelsystems (Abb. 11). Wenn alles in Ordnung ist, kann auf die installierten Kabel eine Grundschicht des für Fußbodenheizungen geeigneten Fixierklebers aufgetragen werden * (Abb. 12). Bei der Applikation des flexiblen Klebers richten Sie sich nach der Anweisung des Herstellers.
- 11) Bei kleineren Flächen (bis 4 m²) können Sie direkt Fliesboden legen (Abb. 13), bei größeren Flächen ist die Verlegung erst nach 24 Stunden möglich. In den beigelegten Garantieschein zeichnen und markieren Sie die Verbindungsstellen, Abstände und die Verlegungsrichtung der Kabel und auch die gemessenen Werte gemäß der Punkte 1 und 10.
- 12) Vor Inbetriebnahme achten Sie auf die vom Hersteller empfohlene Härtezeit des Flexklebers und der Fugendichtmasse.



*) Geeignete Mittel für die Eigenverlegung:

elastischer Klebemörtel LFLEXSP20, LFLEX20 (Hersteller SIKO KOUPELNY a.s.)

flexibler Kleber ADESILEX P9 geeignet für Betonuntergrund (Hersteller MAPEI)

FINE FLOOR

SÚPRAVA PRE INŠTALÁCIU VYHRIEVANEJ PODLAHY

Možnosti použitia

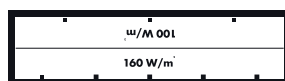
Vzhľadom k použitiu tenkého jednožilového káblu s ochranným opletením typu ADSL1P a z toho plynúca nízka konštrukčná výška je FINE FLOOR vhodný predovšetkým pre rekonštrukciu podlahy už v existujúcich objektoch, použitie je ale možné a výhodné aj v novo postavených domoch a bytoch. Priložená šablóna umožňuje štandardnú inštaláciu vyhrávaných káblov do vyhrávaných podláh o plošných príkonoch 160W/m² – doporučené pre kúpeľne - a 100W/m² pre ostatné priestory.

ECOFLOOR CABLE KIT obsahuje

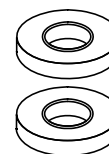
- 1) vyhrievací káblový okruh FINE FLOOR s dvojžilovým káblom ADSL1P a ochranným opletením (obr. A)
- 2) šablónu pre vymedzenie rozteč káblovej slučky pre príkony 100, 130 a 160 W/m² (obr.B)
- 3) ohybnú inštalačnú trubku (tzv. husí krk) pre inštaláciu podlahovej sondy
- 4) fixačné samolepiace pásky (obr. C)



(obr. A)



(obr. B)



(obr. C)

Vyhrievací káblový okruh FINE FLOOR – Technické parametre

	m ²			W	m
	160 W/m ²	130 W/m ²	100 W/m ²		
FFA	1	1,2	1,6	160	17
FFB	1,8	2,2	2,8	280	27
FFC	2,8	3,5	4,5	450	45
FFD	4	4,9	6,4	640	64
FFE	6	7,4	9,6	960	80
FFF	10	12,3	16	1600	156
FFG	15,6	19,2	25	2500	215,9

Vyhrievací káblový okruh je opatrený nevyhrievacím prívodným káblom v dĺžke 3 m.

Popis a zapojenie káblového okruhu FINE FLOOR

- 1) Káblový okruh s jednožilovým káblom ADSL1P je opatrený ochranným opletením, ktoré zaisťuje zvýšenú ochranu v tých priestoroch, kde je príslušnou normou vyžadovaná kovová mreža alebo kovový plášť (kúpeľne, práčovne a pod.)
- 2) Elektrickú inštaláciu musí prevádzkať pracovník s odpovedajúcou kvalifikáciou.
- 3) Káblový okruh sa pripojuje prívodovým nevyhrievacím káblom na sústavu 230 V, 50 Hz. Ochranné opletenie sa pripojuje k PE vodiču alebo k ochrannému pospojovaniu.
- 4) Nákres pokladania a namerané hodnoty je nutné zaznamenať do priloženého záručného listu a tento uschovať.
- 5) Inštalácia musí umožňovať odpojenie obvodu v oboch pólach. Túto funkciu zaisťuje termo stat.
- 6) Vyhrievacie káble musia byť prevádzkované len ako súčasť stavebných konštrukcií.

Dôležité upozornenie

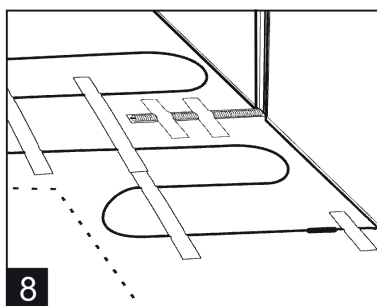
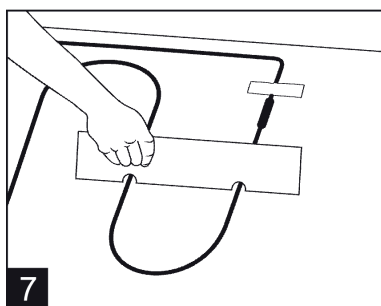
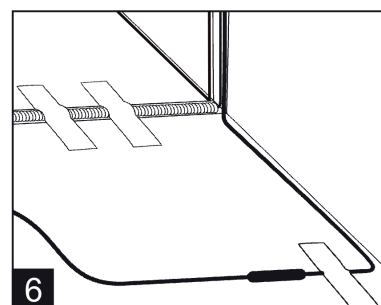
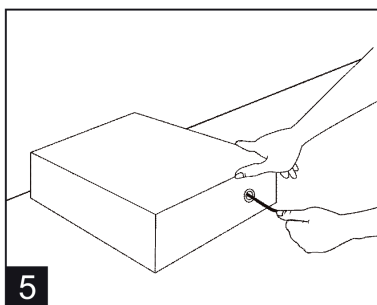
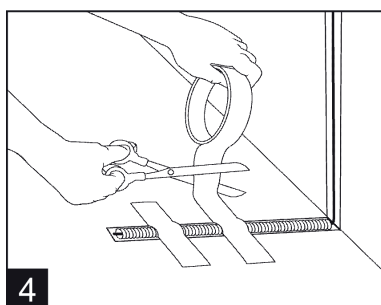
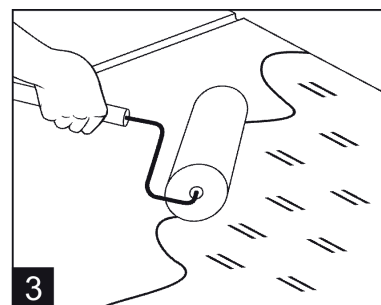
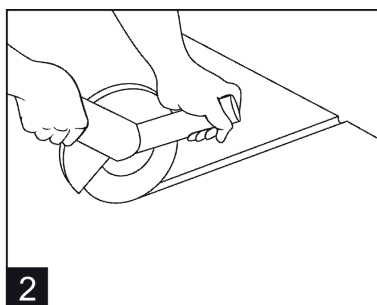
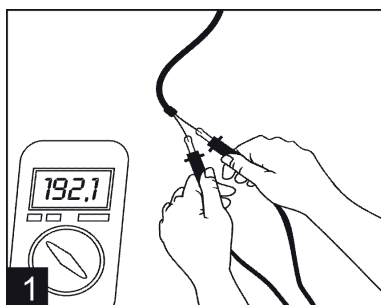
- 1) Vyhrievací kábel musí byť položený najmenej 5 cm od steny.
- 2) Vyhrievací kábel nesmie byť v žiadnom prípade skracovaný a nesmie sa krížiť! Minimálna vzdialenosť medzi káblami sú 3 cm. Skrátený podľa potreby môže byť len pripájací nevyhrievací kábel. Spojka nesmie byť inštalovaná v ohybe.
- 3) Používajte šablónu na vymedzenie roztečí káblovej slučky.
- 4) Vyhrievací kábel nesmie byť kladený pod zariadenie predmety ako sú vane, sprchové kúty, WC a pod., ako aj pod nábytok neumožňujúci voľné prúdenie vzduchu.
- 5) Detailné použitie jednotlivých hmôt je uvedené v návodoch priložených k doporučeným hmotám.
- 6) Vyhrievací kábel nesmie prechádzať viacerými dilatačnými celkami, studené konce musia byť pri priechode dilatáciou chránené v ohybnej trubke (súčasť sady).
- 7) Na štítku umiestnenom na vyhrievacom káblovom okruhu je označená výstupná kontrola – dátum, meno a nameraná hodnota príkonu (tolerancia príkonu (W) +5/ -10%, tolerancia odporu (Ω) -5/ +10% od menovitej hodnoty).
- 8) Pred aj po pokladaní je nutné urobiť meranie odporu vyhrievacieho okruhu. Namerané hodnoty sa musia zhodovať.
- 9) Pred aj po pokladaní vyhrievacieho káblu je nutné urobiť meranie izolačného odporu medzi vyhrievacím vodičom a ochranným opletením. Nameraná hodnota nesmie byť nižšia ako 0,5 M Ω .
- 10) Akékoľvek nezhody ihneď oznámte dodávateľovi a ihneď ukončíte prácu.

Záruka

- 1) Dodávateľ poskytuje záruku na funkčnosť vyhrievacieho káblového okruhu FINE FLOOR na dobu 24 mesiacov odo dňa inštalácie potvrdenej na záručnom liste (inštalácia musí byť prevedená maximálne 6 mesiacov od dátumu predaja), ak je:
 - doložený záručný list a doklad o zakúpení
 - doložený postup podľa tohto návodu
 - doložený údaj o skladbe káblu v podlahe, zapojení a výsledných meraní
 - dodržaný návod výrobcu na aplikáciu tmelu
- 2) Reklamácia sa uplatňuje písomne na firmu, ktorá previedla inštaláciu, prípadne priamo k dodávateľovi.
- 3) **Pri dodržaní vyššie uvedených podmienok a po uplynutí záručnej doby platí na dobu ďalších 8 rokov bezplatný servis.**

Návod na inštaláciu

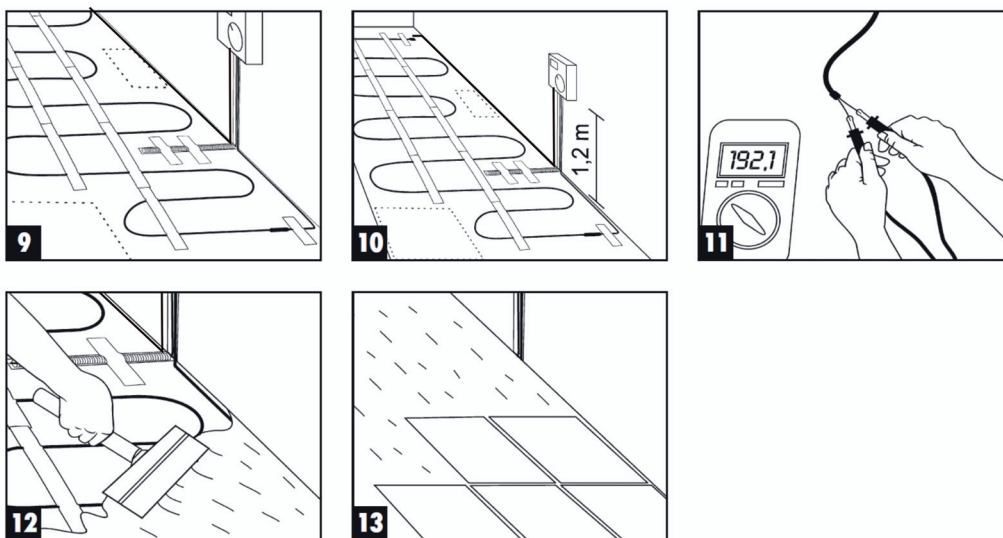
- 1) Skontrolujte kompletnosť sady FINE FLOOR podľa uvedeného obsahu a urobte meranie odporu káblového okruhu a meranie izolačného odporu (obr. 1)
- 2) Skontrolujte potrebnú veľkosť vyhrievanej plochy tak, aby odpovedala použitému káblu a požadovanému plošnému príkonu (160 W/m² pre kúpeľne, alebo 100 W/m² pre ostatné priestory). Na ploche vyznačte polohu spojky (prívodového káblu a vyhrievacieho okruhu) a umiestnenie sondy termostatu (podlahová sonda termostatu sa doporučuje do miestností s možnosťou stáleho pohybu ľudí, v kúpeľniach nie je nutné sondu inštalovať). Na vyznačených miestach vyhlbte drážky (obr. 2).
- 3) Podlahu riadne očistite a napenetrujte vhodným prípravkom * (obr. 3).
- 4) Sondu termostatu zatahnite do ohybnej trubky, koniec trubky zatahnite páskou (proti vniknutiu tmelu), vložte trubku do vyhlbenej drážky a zafixujte páskou (obr. 4).
- 5) Cievku s káblovým okruhom FINE FLOOR nechajte v obalovom boxe a cez otvor v bočnej stene ju vyťahujte (obr.5).
- 6) Najskôr položte spojku na miesto a riadne ju zafixujte lepiacou páskou. Spojka musí byť fixovaná v priamom úseku (obr. 6). Natiahnite prvú priamu vetvu až k vrátnému oblúku.
- 7) Ohnite kábel do protismeru vo vzdialenosti podľa šablóny (rozteč slučiek). Hneď za oblúkom kábel zafixujte a natiahnite ďalšiu priamu vetvu k vrátnému oblúku, atď. Pomocou šablóny vymedzte rozteč a približne po cca 30 cm fixujte páskou (obr. 7, 8).



*) Vhodné materiály na penetráciu:

adhezivný náter PRIMERG
– vhodný na betónový podklad (výrobca MAPEI)

- 8) Dbajte na to, aby ohybná trubka so sondou bola umiestnená medzi slučkou kábla (obr.9).
- 9) Pokračujte vo výpletu až do spotrebovania kábla (obr.10). **Kábel sa musí vojsť do danej plochy. Ak prevyšuje, nesmie sa skrátiť! Ak chcete v núdzi upraviť rozteč slučiek, táto nesmie byť menšia ako 3 cm!**
- 10) Po skončení výpletu znovu skontrolujte veľkosť odporu elektrického káblového okruhu (obr.11). Ak je všetko v poriadku, je možné na výplet naniesť základnú vrstvu fixačného tmelu pre vyhrievacie podlahy *(obr. 12). Pri aplikácii tmelu sa riadte podľa návodu výrobcu.
- 11) Po skončení aplikácie fixačného tmelu opäť zmerajte izolačný odpor (obr. 11).
- 12) Na menších plochách (do 4 m²) môžete priamo pokladať dlažbu (obr.13), na väčších plochách je pokladanie možné až po 24 hodinách. Do priloženého záručného listu zakreslite a označte miesto spojky, rozteče a smer uloženého kábla, ako aj namerané hodnoty podľa bodov 1, 10 a 11.
- 13) Pred uvedením do prevádzky dbajte na výrobcom doporučené doby zrania tmelu a špárovacej hmoty.



*) Vhodné materiály na vlastné pokladanie:

pružná lepiaca malta LFLEXSP20, LFLEX20 (výrobca SIKO KOUPELNY a.s.)

tmel ADESILEX P4 vhodný na betónový podklad (výrobca MAPEI)

FINE FLOOR

Инструкции по эксплуатации

Назначение

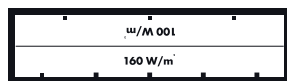
Тонкий одножильный нагревательный кабель ADSV с защитной оплеткой предназначен для низкой конструктивной высоты, следовательно, комплект FINE FLOOR подходит в особенности для реконструкции пола в существующих объектах. Тем не менее, применять его можно и выгодно и во вновь создаваемых домах и квартирах. Приложенный шаблон позволяет стандартную установку нагревательных кабелей в теплые полы с подводимой удельной мощностью 130, 160 Вт/м² - рекомендуется для ванных - и 100 Вт/м² для остальных помещений

FINE FLOOR содержит

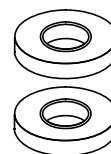
- 1) нагревательный кабельный контур FINE FLOOR с двухжильным нагревательным кабелем ADSV и защитной оплеткой (Рис. А)
- 2) шаблон для определения расстояний кабельной петли для мощностей 100, 130 и 160 Вт/м² (рис. В)
- 3) гибкую гофрированную электромонтажную трубу для установки напольного зонда
- 4) фиксирующие самоклеящиеся ленты (рис. С)



(рис. А)



(рис. В)



(рис. С)

Нагревательный кабельный контур FINE OFLOOR – технические параметры

	m ²			W	m
	160 W/m ²	130 W/m ²	100 W/m ²		
FFA	1	1,2	1,6	160	17
FFB	1,8	2,2	2,8	280	27
FFC	2,8	3,5	4,5	450	45
FFD	4	4,9	6,4	640	64
FFE	6	7,4	9,6	960	80
FFF	10	12,3	16	1600	156
FFG	15,6	19,2	25	2500	215,9

Нагревательный кабельный контур снабжен негреющим подводящим кабелем длиной 3 м.

Описание и подключение кабельного контура ADSL1P

- 1) Кабельный контур ADSV снабжен защитной оплеткой, обеспечивающей повышенную степень защиты в помещениях, в которых соответствующей нормой требуется металлическая решетка или металлическая оболочка (ванные, прачечные и т.п.)
- 2) Электромонтаж должен производиться работником с соответствующей квалификацией.
- 3) Кабельный контур подключают с помощью подводящего негреющего кабеля к системе 230 В, 50 Гц. Защитную оплетку подключают к ПЭ проводу или к защитному соединению.
- 4) Эскиз укладки и измеренные данные сопротивления отопительного контура следует занести в приложенный гарантийный паспорт, который нужно сохранить.
- 5) Монтаж должен учесть возможность отключения контуров в обоих полюсах. Данную функцию обеспечивает термостат, который является частью набора.
- 6) Нагревательные кабели могут эксплуатироваться только в качестве части неподвижной строительной конструкции.

Важные предостережения

- 1) Нагревательный кабель размещают на расстоянии минимально 5 см от стены.
- 2) Нагревательный кабель ни в коем случае не допускается сокращать, и он не должен перекрещиваться! Минимальное расстояние между кабелями составляет 3 см. Сокращать можно по необходимости только подводящий негреющий кабель. Муфту не допускается устанавливать в месте изгиба.
- 3) Пользуйтесь шаблоном для определения расстояния кабельной петли.
- 4) Нагревательный кабель не допускается устанавливать под сантехническими приборами, как, например, под ваннами, душевыми кабинами, унитазами и т.п., а также под мебелью, то есть под предметами, не обеспечивающими свободный поток воздуха.
- 5) Детальные инструкции по применению отдельных материалов (клеевых растворов и т.п.) указываются в руководствах, поставляемых с рекомендуемыми материалами.
- 6) Нагревательный кабель не должен проходить через несколько расширительных частей, холодные концы, при прохождении через места расширения, должны быть уложены в гибкой трубе (часть комплекта).
- 7) На табличке, находящейся на контуре отопления, занесены данные о выходном контроле – дата, фамилия и измеренное значение подводимой мощности (допуск подводимой мощности (Вт) $\pm 5\%$ -10%, допуск сопротивления (Ом) -5% +10% от номинальной величины).
- 8) Перед укладкой и после укладки следует измерить сопротивление контура отопления. Измеренные значения должны быть схожими.
- 9) Перед укладкой и после укладки нагревательного кабеля следует измерить сопротивление изоляции между нагревательным проводом и защитной оплеткой. Измеренное значение не должно быть ниже 0,5 МОм.
- 10) Любые несоответствия немедленно сообщите производителю или поставщику и прекратите все работы.

Гарантия

- 1) Поставщик нагревательного предоставляет гарантию на функциональность нагревательного контура FINE FLOOR продолжительностью 24 месяца с момента завершения монтажа, подтвержденного в Гарантийном паспорте (монтаж

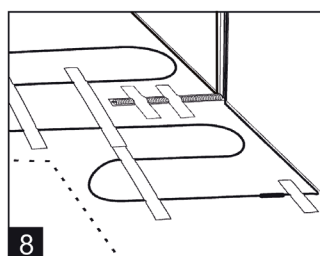
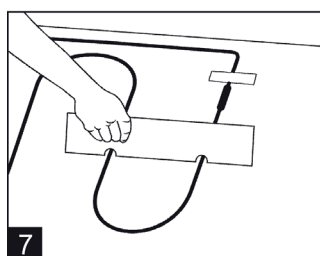
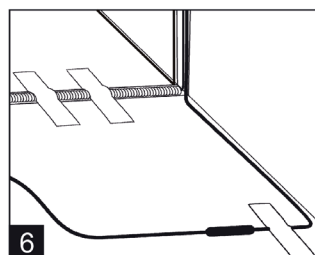
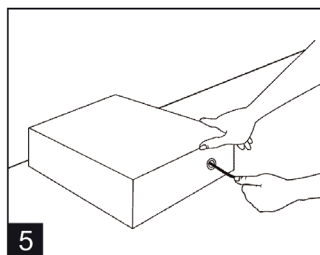
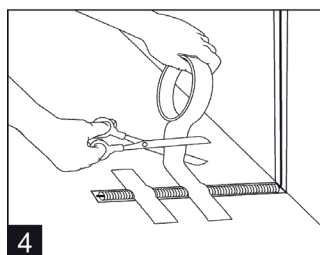
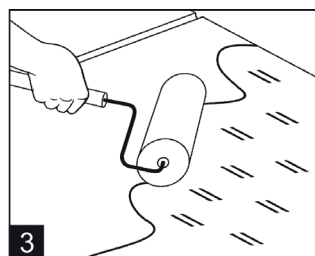
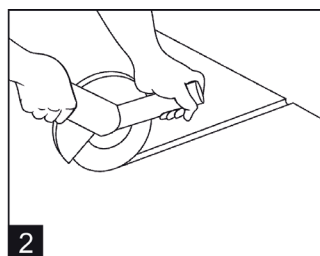
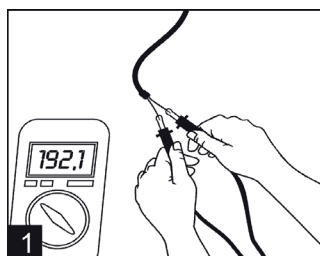
должен производиться не позже 6 месяцев с момента продажи), если:

- представлен Гарантийный паспорт и документ о покупке
- соблюден порядок, предусмотренный настоящим руководством
- представлены данные о структуре пола с кабелем, подключении и результатах измерения
- соблюдено руководство производителя по применению клеевых / шпаклевочных растворов

- 2) Претензию предъявляют в письменной форме фирме, осуществившей монтаж, или же непосредственно производителю.
- 3) При соблюдении приведенных выше условий, даже после истечения гарантийного срока, на изделие распространяется право на бесплатный послегарантийный сервис на протяжении дальнейших 8 лет в соответствии с правилами рекламаций, п. 5.

Инструкции по монтажу

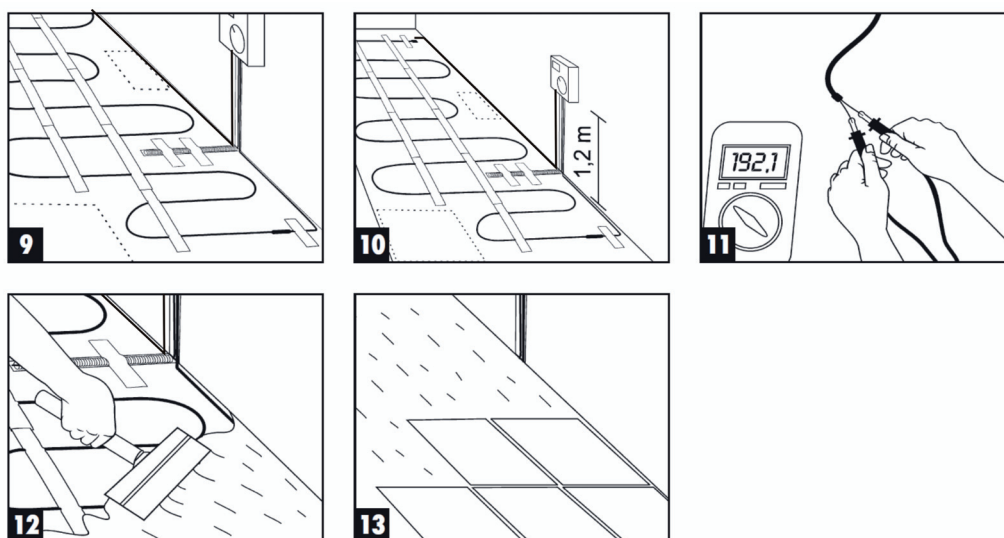
- 1) Проверьте комплектность FINE FLOOR с точки зрения приведенного содержания и выполните измерение сопротивления кабельного контура и измерение сопротивления изоляции (Рис. 1).
- 2) Проверьте необходимый размер отопительной площади так, чтобы она соответствовала применяемому кабелю и требуемой удельной мощности (130, 160 Вт/м² для ванных, или 100 Вт/м² для остальных помещений). На площади отметьте положение муфты (подводящего кабеля и контура отопления) и размещение зонда термостата (напольный зонд термостата рекомендуется для помещений с возможностью постоянного пребывания людей; в ванных можно зонд не устанавливать). На отмеченных местах подготовьте канавки (Рис. 2).
- 3) Пол хорошо очистите и пропитайте соответствующей пропиткой * (Рис. 3).
- 4) Зонд термостата вставьте в гофрированную трубку, конец трубы загерметизируйте лентой от попадания внутрь клеевого раствора, уложите трубку в подготовленную канавку и зафиксируйте лентой (Рис. 4).



*) Рекомендуемые материалы для пропитки:

Адгезионное покрытие PRIMERG рекомендуется для бетонного основания (производитель MAPEI)

- 5) Катушку с кабельным контуром FINE FLOOR оставьте в упаковочном боксе и через отверстие в боковой стенке кабель вытаскивайте (Рис. 5).
- 6) Сначала положите муфту на место и хорошо зафиксируйте ее клейкой лентой. Муфта должна прикрепляться на прямом участке (Рис. 6). Положите первую прямую ветку до изгиба возврата.
- 7) Изогните кабель в обратное направление - расстояние петель по шаблону. Непосредственно после изгиба кабель зафиксируйте и тяните следующую прямую ветку до изгиба возврата, и т.д. С помощью шаблона определите расстояние и приблизительно через 30 см зафиксируйте лентой (Рис. 7, 8).
- 8) Следите за тем, чтобы гибкая труба с зондом находилась между петлей кабеля (Рис. 9).
- 9) Продолжайте укладку до израсходования кабеля (Рис. 10). Кабель должен вписаться в предусмотренную площадь. Его нельзя сокращать! Если в случае необходимости хотите расстояние петель корректировать, оно не должно быть меньше 3 см!
- 10) После завершения укладки кабеля снова проверьте размер сопротивления контура отопления (Рис. 11). Если все в порядке, можно на петли нанести основной слой фиксирующего клеевого раствора, предназначенного для теплых полов * (Рис. 12). При нанесении клея руководствуйтесь инструкциями производителя.
- 11) После нанесения фиксирующего клеевого раствора опять измеряют сопротивление изоляции (Рис. 11).
- 12) В случае небольших площадей (до 4 м²) можно сразу же класть керамический пол (Рис. 13), в случае больших площадей укладка допускается только через 24 часа. В приложенный гарантийный паспорт занесите и отметьте место муфты, расстояния и направление укладки кабеля, а также измеренные данные по пунктам 1, 10 и 11.
- 13) До ввода в эксплуатацию соблюдайте рекомендуемые производителем периоды выдержки клеевого раствора и шпаклевочной массы.



*) Рекомендуемые материалы для собственной укладки:

эластичный клеевой раствор LFLEXSP20, LFLEX20 (производитель SIKO KOUPELNY a.s.)
клей ADESILEX P9, подходящий для бетонного основания (производитель MAPEI)



SIKO KOUPELNY a.s.
Skorkovská 1310
198 00 Praha 9
Czech Republic
tel.: +420 382 905 111
e-mail: info@siko.cz
www.siko-koupelny.cz

