



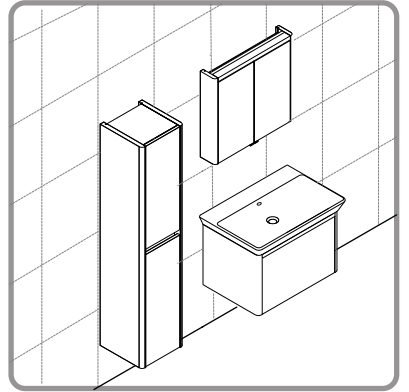
TR Banyo Mobilyaları Kullanma
Kılavuzu ve Garanti Belgesi

EN Bathroom Furniture User's
Guide

DE Badmöbel
Gebrauchshinweise

FR Meubles de Salle de Guide
de l'Utilisateur

RU Мебель для ваннх комнат
VitrA Руководство по
эксплуатации



6900851

20200211-07

VitrA

Değerli Müşterimiz,

Bu kılavuzun tamamını ürününüzü monte ettirmeden önce dikkatle okumanızı ve bir başvuru kaynağı olarak saklamanızı önemle rica ediyoruz.

“Bedelsiz Montaj” kapsamındaki ürünlerin montajını kesinlikle “Vitra Yetkili Servisi” ne yaptırınız.

Hizmet için gelen teknisyene “Vitra Yetkili Servisi Kartı”nı sorunuz. Personel kartı olmayanları kesinlikle kabul etmeyiniz.

Servis hizmeti sonunda teknisyen, detaylı ve doğru olarak “Hizmet Formu”nu yazmak, size imzalatmak ve bir kopyasını vermek zorundadır. Lütfen “**Hizmet Formu**”nu saklayınız.

Montaj, bakım ve onarım için servise ihtiyacınız olduğunda servis bilgilerine www.vitra.com.tr ve **0850 311 70 70** numaralı danışma hattından ulaşabilirsiniz.

Özel servis adı altında çalışan ve servis hizmetleri sağlama yetkisi olmayan kişilerin tespiti açısından yukarıdaki maddeler büyük önem taşır.

Bunlara dikkat ediniz.

Saygılarımızla,

İçindekiler

1. Montaj Sırasında Dikkat Edilecek Hususlar
2. Kullanım, Bakım ve Onarımda Uygulanacak Kurallar
3. Garanti Kapsamı Dışında Kalan Hususlar
4. Garanti Şartları
5. Garanti Belgesi

1. Montaj Sırasında Dikkat Edilecek Hususlar

- 1.1. Montaj kesinlikle yetkili servisler tarafından yapılmalıdır.
- 1.2. Montaj öncesi altyapı hazırlanırken montajı yapılacak ürünlerin teknik katalog ve belirtilen ölçüleri dikkate alınmalıdır.
- 1.3. Nakliye sırasında ürün ambalajının hasarlanıp hasarlanmadığı kontrol edilmelidir.
- 1.4. Ürün inşaat halinde olan alanda uzun süre bırakılmamalıdır
- 1.5. Ürünlerin ambalajı montaj esnasında Vitra-Artima Yetkili Servisi tarafından açılmalıdır.
- 1.6. Ürün montajında ürün ile birlikte verilen montaj paketi veya tavsiye edilen yan malzemeler kullanılmalıdır. Sunduğumuz özel vidalar ve dübel montajda tuğla ve beton duvar için kullanılmalıdır. Tuğla ve beton duvara dübel çapında delik delinmelidir. Plastik dübeli duvar ile aynı hizaya gelecek şekilde çakınız ve özel vida ile vidalayınız. Diğer duvar tipleri için montaj parçaları uzman mağazalardan tedarik edilebilir.
- 1.7. Montajda çimento, alçı, vb. donarken genleşen malzemeler kullanılmamalıdır.

2. Kullanım, Bakım ve Onarımda Uygulanacak Kurallar

- 2.1. Ahşap Malzemelerin Temizlenmesi;
Temizleme aracı: Pamuk esaslı nemli bez.
Temizlik maddesi: Pamuk esaslı, hafif nemli bez ile silinir. Hiçbir temizlik malzemesi kullanılmaz. Leke çıkartmak için seyreltilmiş alkol kullanılabilir.
Temizlik şekli: Nemli bez yukarı aşağı yüzey üzerine fazla bastırmadan uygulanmalıdır. Baskılı şekilde ovalama yapılmamalıdır. Tüm yüzey daha sonra kuru bir bez ile kurulmalıdır.

2.2. Çelik Yüzeyler ve Metal Kaplamalı Malzemelerin Temizlenmesi;

Temizleme aracı: Pamuk esaslı nemli bez.

Temizlik maddesi: Duru su, sabunlu su, çizici ve çözücü olmayan temizlik malzemeleri

Temizlik şekli: Nemli bez yukarı aşağı yüzey üzerine fazla bastırmadan uygulanmalıdır.

Durulama: Nemli bezle yüzeydeki temizleyici malzeme arındırılmalı ve tüm yüzey kuru bir bez ile kurulanmalıdır.

2.3. Ayna ve Cam Yüzeylerin Temizlenmesi;

Temizleme aracı: Nemli yumuşak bir bez ile silinmelidir.

Temizlik maddesi: Ayna temizliğinde aşındırıcı kimyasallar ile amonyak bazlı, asidik ve alkali temizlik malzemeleri kullanılmamalıdır. Herhangi bir temizleyici ayna yüzeyine direkt püskürtülmemelidir.

Spatula vb. gibi yüzeyi çizebilecek malzemelerle temizlik yapılmamalıdır.

Temizlik Şekli: Cam kuruyken güçlü lekeler çıkartılmaya çalışılmamalı, lekeler duru sıcak suya batırılarak iyice sıklmış pamuklu bezle hafifçe ovularak giderilmelidir. Aynanın alt kenarında su kalmamasına dikkat edilmelidir.

2.4. Ürünler asitli ve aşındırıcı toz içeren temizleyiciler (çamaşır suyu, amonyaklı temizleyiciler, tuzruhu vb.) ile temizlenmemelidir. Eğer bir temas mevcutsa hemen su ile iyice temizlenmelidir.

2.5. Ürünler, taşıma ve kullanımda darbelerden korunmalıdır.

2.6. Ürünlerin üzerinde herhangi bir kesme, delme, boyama işlemi kesinlikle yapılmamalıdır. Üründe bulunan elektrikli aksamlara kesinlikle müdahale edilmemelidir. Ürünlerle ilgili tüm işlemleri Vitra-Artema Yetkili servisleri gerçekleştirmelidir.

2.7. Kullanım öncesinde ve kullanım esnasında tesisat kaynaklı su sızması veya mobilya üzerinde su birikmesi olup olmadığı kontrol edilmelidir. Böyle bir durumla karşılaşıldığı taktirde montajı yapan Yetkili Servise başvurulmalıdır. Su birikintisi olan bölümlere zamanında müdahale edilmezse kabarma ve şişme problemi yaşanabilir.

2.8. Kapakların hareketini sağlayan menteşeler yalnızca kapak yükünü taşımak üzere dizayn edilmiştir. Belli bir toleransa sahip olmalarına rağmen kapaklara ek yük gelmesi menteşelerde ileriye dönük sarkma ve işlev problemleri yaratabilir.

2.9. Ürünleri temizlerken lavabo montajı sonrası su izolasyonu için kullanılan silikon malzeme kesinlikle bulunduğu yerden kaldırılmamalıdır. Görüntüyü bozucu bir şekilde silikonlama işlemi gerçekleşmişse montaj gerçekleştiren Yetkili Servise haber vererek düzeltilmelidir.

2.10. Boya, parke cilası, vernik gibi solvent malzemelerle yapılacak işlemler banyo mobilyasının metal kısmına zarar verebilir. Bu nedenle bu tür malzemelerin kullanılacağı çalışmalar banyo mobilyası montajı öncesinde yapılmalıdır.

2.11. Ahşap malzemeler üzerine ıslak çamaşır, nemli bez ve temizlik esnasında kullanılan (kova, leğen vb.) malzemeler bırakılmamalıdır.

2.12. Ahşap yüzeylere sert ve sivri cisimlerin darbesi önlenmelidir

2.13. Çelik yüzeyleri darbelere karşı hassastır. Küçük çizikler çelik pasta ile kapatılabilir. Ancak rötuş yapılan bölgedeki taşlama efekti kaybolur.

2.14. Kulplar elektroliz kaplama yöntemi ile kaplanmışdır. Uygun olmayan temizleme malzemesi ile silinmesi halinde bu kaplamanın kalkma riski mevcuttur.

2.15. Isı derecesi yüksek, yüzeyi bozabilecek nesnelere mobilyanın üzerine konulmamalıdır.

2.16. Derecesi yüksek alkol, petrol, tiner, aseton gibi maddelerin ürünlere temasından kaçınılmalıdır.

2.17. Sararmaya veya renk değişikliğine önlemek için ürünler güneş ışığına ve ultraviyole ışınlarına karşı korunmalıdır

2.18. Ürünler havalandırması yetersiz, nem oranı yüksek (Bodrum kat vb.) olan mekanlarda kullanılmamalıdır.

2.19. Banyo mobilyası duş teknesi/küvete yakınsa suya maruz kalmaması için yıkanma alanı üstünde kabin olması önerilir.

2.20. Duş aldıktan sonra ortam havalandırılmalıdır. Kabarma, korozyon ve mantar oluşumuna karşı ürünler kurulanmalıdır.

2.21. Kabarma, şişme, lekelenme veya korozyon riskine karşı ahşap, metal, ayna veya ürünlerin herhangi birinde su birikintisi veya nemli bekleme olmamalıdır. Ürünler direkt veya dolaylı yoldan suya maruz kalmamalı, bunların olması durumunda ürün hemen silinmeli ve temizlenmelidir.

2.22. Elektrik bağlantısı için sunduğumuz bağlantı parçası genel amaçlı bağlantı tipleri için uygundur. Bulduğunuz bölgede veya yaşam alanınızda elektrik bağlantı uygulamaları farklılık gösterebilir. Ürünün bağlanacağı şebekeye uygun bağlantı parçaları temin edilmeli ve bağlantı uzman kişilerce yapılmalıdır.

3. Garanti Kapsamı Dışında Kalan

Aşağıda belirtilen hususlar garanti kapsamı dışındadır.

- 3.1. Ürün montajında ürün ile birlikte verilen veya tavsiye edilen yan malzemelerin kullanılmaması,
- 3.2. Ürünün Teknik Katalog, Montaj veya Kullanma Kılavuzu'nda belirtilen hususlara uyulmaması veya ürünlerin aykırı olarak kullanılmasından kaynaklanan arızalar,
- 3.3. VitrA-Artema Yetkili servisi dışında yetkisi olmayan kişilerce yapılan hatalı montaj, bakım, onarım ve demontaj nedeniyle oluşan arızalar,
- 3.4. Teslimatta/Montajda yazılı teyide rağmen görünür olan ve bunlar yüzünden sipariş sahibinin bu belgeden doğan haklarını saklı tutmadığı hatalarda.
- 3.5. VitrA-Artema Yetkili Servisi dışında yapılacak kesme ve delme işlemleri.
- 3.6. Ürünün Tüketiciye (müşteri) tesliminden sonra taşıma sırasında meydana gelebilecek hasarlar.
- 3.7. Ürünün tüketiciye (müşteri) tesliminden sonra şantiyede uzun süre kalmasından kaynaklanan yüzeysel veya diğer hasarlar.
- 3.8. Sert temizlik araçları (tel, sünger vb.) ile silinen ürünlerin yüzeylerinde oluşan hasarlar.
- 3.9. Aydınlatmadan dolayı oluşan hasarlar (Güneş ışığı, LED, floresan, spot etc.)
- 3.10. Voltaj değişiminden dolayı elektronik aksamda oluşan hasarlar.
- 3.11. Ortamın yeterince havalandırılmamasından ve ürünün nemli ve ıslak bırakılmasından dolayı oluşabilecek hasarlar.
- 3.12. Madde 1 'de belirtilen ' Montaj Sırasında Dikkat Edilecek Hususlar' ve Madde 2 'de belirtilen 'Kullanım, Bakım ve Onarında Uygulanacak Kurallar' hususlarına aykırı kullanılmasından kaynaklanan hasarlar ve arızalar.

4. Garanti Şartları

- 4.1. Garanti süresi, malın teslim tarihinden itibaren başlar ve 2 yıldır. Teslim tarihi faturada gösterilen tarihtir.
- 4.2. Malın bütün parçaları dahil olmak üzere tamamı garanti kapsamındadır.
- 4.3. Malın ayıplı olduğunun anlaşılması durumunda tüketici, 6502 sayılı Tüketicinin Korunması Hakkında Kanununun 11 inci maddesinde yer alan;
a-Sözleşmeden dönme,
b-Satış bedelinden indirim isteme,
c-Ücretsiz onarılmasını isteme,
d-Satılanın ayıpsız bir misli ile değiştirilmesini isteme,
haklarından birini kullanabilir.
Tüketicinin bu haklardan "ücretsiz onarım hakkını" seçmesi durumunda satıcı, üretici ve ithalatçı; başka herhangi bir ad altında hiçbir ücret talep etmeksizin malın onarımını yapmak veya yaptırmakla yükümlüdür. Malın garanti süresi içinde tekrar arızalanması, tamiri için gereken azami sürenin aşılması, tamirinin mümkün olmadığı, yetkili servis istasyonu, satıcı, üretici veya ithalatçı tarafından bir raporla belirlenmesi durumunda, Tüketici kanununun 11 inci maddesinde yer alan haklara istinaden tüketici malın bedel iadesini, ayıp oranında bedel indirimini veya imkân varsa malın ayıpsız misli ile değiştirilmesini satıcıdan talep edebilir. Satıcı, üretici ve ithalatçı tüketicinin bu hakkını kullanmasından müteselsilen sorumludur.
- 4.4. Malın tamir süresi 20 iş gününü geçemez. Bu süre, garanti süresi içerisinde mala ilişkin arızanın yetkili servis istasyonuna veya satıcıya bildirim tarihi, garanti süresi dışında ise malın yetkili servis istasyonuna teslim tarihinden itibaren başlar. Malın arızasının 20 iş günü içerisinde giderilememesi halinde, üretici veya ithalatçı; malın tamiri tamamlanıncaya kadar, benzer özelliklere sahip başka bir malı tüketicinin kullanımına tahsis etmek zorundadır. Malın garanti süresi içerisinde arızalanması durumunda, tamirde geçen süre garanti süresine eklenir.
- 4.5. Garanti uygulaması sırasında değiştirilen malın garanti süresi, satın alınan malın kalan garanti süresi ile sınırlıdır.
- 4.6. Garanti kapsamı dışında olan hususlar madde 3 "Garanti Kapsamı Dışında Kalan Hususlar" başlığı altında verilmiştir.
- 4.7. Tüketici, garantiden doğan haklarının kullanılmasına ile ilgili olarak çıkabilecek uyuşmazlıklarda yerleşim yerinin bulunduğu veya tüketici işleminin yapıldığı yerdeki Tüketici Hakem Heyetine veya Tüketici Mahkemesine başvurabilir.
 - Arızanın giderilmesi konusunda uygulanacak yöntemin belirlenmesi,değiştirilecek parçaların seçimi tamamen kuruluşumuza aittir.
 - Ürün üzerinde, kuruluşumuz Eczacıbaşı Yapı Gereçleri San. ve Tic. A.Ş. dışında herhangi bir tadilat yapıldığı takdirde bu garanti hükümden düşer.
 - Verilen garanti, ürün kullanım kılavuzunda yer alan hususlara uyulduğu ve garanti şartlarında belirtilen, müşteriye düşen görev ve sorumluluklar eksiksiz yerine getirildiği sürece geçerlidir.
- 4.8. Satıcı tarafından Garanti Belgesinin verilmemesi durumunda , tüketici Gümrük ve Ticaret Bakanlığı Tüketicinin Korunması ve Piyasa Gözetimi Genel Müdürlüğüne başvurabilir.

GARANTİ BELGESİ

Üretici ve Tedarikçi Firmanın

Ünvanı : Eczacıbaşı Yapı Gereçleri Sanayi ve Ticaret A.Ş.
Merkez adresi : Büyükdere Cad. Ali Kaya Sok. No.7 Kat:5
34394 Levent / İstanbul / Türkiye
Telefonu / Fax. : (0212) 350 80 00 / (0212) 371 74 32
İnternet : www.vitra.com.tr

Firma Yetkilisinin

İmzası Kaşesi


Eczacıbaşı Yapı Gereçleri San. Tic. A.Ş.
Büyükdere Cad. Ali Kaya Sok. No:7 Levent - İstanbul

Malın

Cinsi : Banyo dolabı (Modül)
Markası : Vitra
Modeli :
Bandrol ve Seri no :
Teslim tarihi ve Yeri :
Kullanım Ömrü : 10 Yıl
Garanti süresi : 2 Yıl
Azami tamir süresi : 20 İş günü

Satıcı Firmanın

Ünvanı :
Adresi :
Telefonu / Fax. :
Fatura Tarihi ve No :
Tarih İmza - Kaşe :

SERVİS ve MÜŞTERİ HİZMETLERİ

Adres : Büyükdere Cad. Ali Kaya Sok. No.7 Kat:5
34394 Levent / İstanbul / Türkiye

Danışma Hattı : 0 850 311 70 70

BU BELGEYİ SAKLAYIN

Table of Contents

1. Considerations During Installation
2. Rules for Use, Maintenance and Repair
3. Conditions Outside Warranty Coverage

1. Considerations During Installation

- 1.1. The installation should strictly be undertaken by the authorized service.
- 1.2. While designing the infrastructure prior to the installation, consider the technical specifications of the products and dimensions indicated.
- 1.3. During the delivery of products, external packaging should be checked for damage. If it is damaged, it should be indicated in the delivery note and notified to the relevant point of sale.
- 1.4. Do not leave your products for a long time in buildings under construction.
- 1.5. The packaging of the product should be opened by Vitra-Artema Authorized Service during installation.
- 1.6. For the installation of the product, you should use the installation pack supplied with the product or the recommended auxiliary materials. Use our special screws and dowels for brick or concrete walls. Drill hole on the brick or concrete walls in the same diameter as dowel. Pile the plastic dowel in the same level as the wall and screw it by using special screw. For other wall types, installation parts can be supplied from specialized stores.
- 1.7. Materials that expand while freezing such as cement, plaster, etc. should not be used in installation.

2. Rules for Use, Maintenance and Repair

22.1. Cleaning of Wooden Materials:

Cleaning cloth: Cotton-based damp cloth

Cleaning agent: Wipe with cotton-based, slightly damp cloth. Do not use any cleaning materials.

Cleaning method: Apply the damp cloth up and down on the surface without exerting too much pressure. Do not rub with exerting pressure. Then, the whole surface should be dried with a dry cloth.

2.2. Cleaning of Steel Surfaces and Metal-Covered Materials;

Cleaning cloth: Cotton-based damp cloth

Cleaning agent: Clean water, soapy water, non-scratching and non-solvent cleaning materials

Cleaning method: Apply the damp cloth up and down on the surface without exerting too much pressure.

Rinsing: Cleaning material on the surface should be removed with damp cloth and the whole surface should be dried with a dry cloth.

2.3. Cleaning of Mirrors and Glass Surfaces;

Cleaning tool: They should be wiped with a damp, soft cloth.

Cleaning agent: Abrasive chemicals and ammonia-based, acidic or alkaline cleaning agents should not be used for cleaning the mirrors. Any cleaning agents should not be directly sprayed on the mirror's surface. Cleaning should not be performed using materials which could scratch the surface such as spatulas, etc.

Cleaning method: You should not attempt to remove ant strong stains while the glass is dry, the stains should be gently wiped with a cotton cloth dipped in clean hot water and squeezed well. Care should be given so that water does not collect on the lower edge of the mirror.

2.4. Products should not be cleaned with cleaners that are acidic and that contain abrasive dust (bleach, cleaners with ammoniac, hydrochloric acid etc). In case of contact, it should be thoroughly cleaned with water immediately

2.5. Products should be protected against impacts during handling and use.

2.6. No cutting, drilling or painting process should be made on the products. The electrical parts in the product should not be intervened. All procedures related with the products should be performed by Vitra-Artema Authorized Services.

2.7. It should be checked before and after use whether there is any water leakage caused by the installation or water accumulation on the furniture. If the water accumulation is not eliminated on time, the risk of swelling and inflating may occur. In this case, you should consult the Authorized Service that made the installation.

- 2.8. The hinges that enable the doors to move are designed only to bear the load of doors. Although they have a certain tolerance, additional loads exerted on the hinges may cause the hinges to lean out and may lead to functional problems.
- 2.9. During the cleaning of products, silicone material used for water insulation after the installation of the washbasin should be absolutely removed. If the silicone application was performed to impair the visual appearance, then notify the Authorized Service that made the installation to fix it.
- 2.10. The procedures to be performed with solvent materials such as paint, floor vanish etc may damage the metal enclosure of bathroom furniture. Therefore, the procedures to be made with such materials should be completed prior to the installation of bathroom furniture.
- 2.11. Do not leave wet laundry, damp cloths and materials used during cleaning (such as bucket, bowl etc.) on the wooden materials.
- 2.12. Wooden surfaces should be protected against impacts caused by hard and sharp objects.
- 2.13. Steel surfaces are sensitive to impacts. Small scratches can be covered with steel paste. However, the grinding effect on the area where retouching procedure was applied will fade away.
- 2.14. Electrolysis coating method was applied on the handles. If cleaned with unsuitable cleaning materials, there is a risk of removal.
- 2.15. Do not place objects on furniture that have a high temperature degree and that might impair the surface.
- 2.16. Avoid contact of the product with high degree alcohol, naphtha, thinner, acetone etc.
- 2.17. Avoid any contact of the product with paint in the rays of the sun and ultraviolet which can yellow them / make lose their color
- 2.18. Products should not be used in the spaces that have insufficient ventilation and high moisture ratio (basement floor etc)
- 2.19. If the bathroom furniture will be installed next to the tub and shower tray, then shower enclosure should be fitted in between.
- 2.20. Ensure sufficient ventilation and drying after taking a bath or shower in bathroom. If the walls remain wet for long periods of time, fungus, mould stains or material damages may occur.
- 2.21. Against the risk of swelling, inflating, staining or corrosion, any of wood, metal, mirror and other parts of the products should not be exposed to water directly or indirectly, in case of this, the product should be wiped and cleaned immediately.
- 2.22. The connector that we provide for electrical connection is suitable for general-purpose connection types. Electrical connection applications may differ in your region or residential area. Connectors suitable for the network to which the product will be connected must be supplied and the connection must be carried out by specialists.

3. Conditions Outside Warranty Coverage

The following conditions are outside the warranty coverage.

- 3.1. Failure to use the auxiliary materials accompanying the product, or recommended auxiliary materials in installation
- 3.2. Defects caused by the failure to install or use the product in compliance with the technical catalogue, Installation or User's Guide
- 3.3. Damages due to improper installation, maintenance, repair and demounting made by unauthorized people other than Vitra-Artema Authorized Service.
- 3.4. Cutting and drilling procedures not made by Vitra-Artema Authorized Service
- 3.5. Surface damages or other damages due to the storage of the product in warehouse or similar location for a long period of time after delivery to the consumer (customer).
- 3.6. Damages caused on the surface of product wiped with hard cleaning means (steel wool, sponge etc.)
- 3.7. Defects caused by lighting materials (Rays of the Sun, LED, fluorescent, spot etc.)
- 3.8. Damages that may occur during the transportation after the product is delivered to the consumer (customer).
- 3.9. Damages and failures that may occur as a result of using the product in a manner that does not comply with "Considerations During Installation" as described in the Article 1 and "Rules for Use, Maintenance and Repair" in the Article 2.

Inhalt

1. Montagehinweise
2. Gebrauchs-, Pflege- und Reparaturhinweise
3. Garantieausschluss

1. Montagehinweise

- 1.1. Die Montage ist unbedingt von einem autorisierten, qualifizierten Fachhandwerker vorzunehmen.
- 1.2. Bei der Montagevorbereitung sind die technischen Produktkataloge sowie die angegebenen Maße zu berücksichtigen.
- 1.3. Bei Lieferung des Produkts ist die Umverpackung auf äußere Schäden zu überprüfen. Eventuelle Schäden müssen auf dem Lieferschein vermerkt und der entsprechenden Verkaufsstelle mitgeteilt werden.
- 1.4. Materialien, die sich bei Frost ausdehnen, wie Zement, Gips etc, dürfen für die Montage nicht verwendet werden.
- 1.5. Die Produktverpackung ist erst unmittelbar vor der Montage von einem autorisierten, qualifizierten Fachhandwerker zu öffnen.
- 1.6. Verwenden Sie zur Montage des Produkts das mitgelieferte Montagepaket oder die empfohlenen Zubehörteile. Die von uns angebotenen Spezialschrauben und Dübel müssen bei der Montage für Ziegel oder Betonwände verwendet werden. Das Loch muss entsprechend Dübeldurchmesser in die Ziegel- oder Betonwand gebohrt werden. Schrauben Sie den Kunststoffdübel in die Wand und richten Sie ihn mit der Spezialschraube aus. Montageteile für andere Wandtypen sind im Fachhandel erhältlich.

2. Gebrauchs-, Pflege- und Reparaturhinweise

- 2.1. Reinigung von Holzmaterialien:
Reinigungstuch: Feuchtes Tuch auf Baumwollbasis
Reinigungsmittel: Wischen Sie die Oberflächen vorsichtig mit einem angefeuchteten Baumwolltuch ab. Verwenden Sie keine Reinigungsmittel. Zur Fleckenentfernung kann verdünnter Alkohol verwendet werden.
Reinigungsmethode: Verwenden Sie ein feuchtes Tuch, und wischen Sie die Oberflächen, damit ab. Üben Sie beim Reiben keinen starken Druck aus. Wischen Sie die Oberflächen anschließend mit einem trockenen Tuch gründlich trocken.
- 2.2. Reinigung von Edelstahloberflächen und metallbeschichteten Materialien:
Reinigungstuch: Feuchtes Tuch auf Baumwollbasis
Reinigungsmittel: Klares Wasser, Seifenwasser, kratz- und lösungsmittelfreie Materialien
Reinigungsmethode: Verwenden Sie ein feuchtes Tuch, und wischen Sie die Oberflächen, ohne starken Druck auszuüben, damit ab.
Nachwischen: Entfernen Sie Reinigungsmittelrückstände mit einem feuchten Tuch von der Oberfläche. Wischen Sie die Oberflächen anschließend mit einem trockenen Tuch gründlich trocken.
- 2.3. Reinigung der Spiegel- und Glasoberflächen;
Reinigungsinstrument: Mit einem feuchten und weichen Tuch abwischen.
Reinigungsmittel: Für die Reinigung des Spiegels sollten keine korrosiven Chemikalien und Ammoniak basierende, säurehaltige und alkalihaltige Reinigungsmittel verwendet werden. Bitte unbekannte Reinigungsmittel nicht direkt auf den Spiegel sprühen. Spachtel und ähnlich kratzende Materialien eignen sich nicht für die Reinigung des Spiegels.
Reinigungsart: Schwierige Glasflecken bitte nicht trocken entfernen, diese Art von Flecken sind mit einem mit lauwarmem Wasser angefeuchteten Baumwolltuch leicht abwischend zu entfernen. Bitte achten Sie darauf, dass am unteren Teil des Spiegels keine Flüssigkeit übrig bleibt.
- 2.4. Verwenden Sie keine Reinigungsmittel, die Säure oder abrasive Inhaltsstoffe enthalten (Bleichmittel, Reiniger mit Ammoniak, Salzsäure etc.). Bei Kontakt mit solchen Mitteln Oberfläche sofort gründlich mit Wasser reinigen.
- 2.5. Bewahren Sie Ihr Produkt bei Montage und Gebrauch vor Stößen.

- 2.6. Am Produkt selbst sollten keine Zuschnitte, Farbarbeiten oder Bohrungen vorgenommen werden. Alle Arbeiten an Elektroteilen sind ausschließlich durch ausgebildete, autorisierte Elektrofachkräfte durchzuführen. Alle Arbeiten an dem Produkt sind von einem autorisierten, qualifizierten Fachhandwerker durchzuführen.
- 2.7. Prüfen Sie vor und nach Gebrauch, ob aufgrund der Montage Wasser ausläuft oder sich Wasserrückstände auf dem Möbel bilden. Bitte wenden Sie sich in diesen Fällen sofort an den autorisierten, qualifizierten Fachhandwerker, der die Montage durchgeführt hat. Werden Wasserrückstände nicht rechtzeitig beseitigt, kann die Oberfläche aufquellen oder Blasen werfen.
- 2.8. Die Türaufhängungen sind lediglich für das Türgewicht ausgelegt. Zusätzliche Gewichtsbelastungen können, trotz gewisser Belastungstoleranzen, zur Lockerung der Aufhängungen und somit zu Funktionsproblemen führen.
- 2.9. Bei der Reinigung des Produktes sind Silikonrückstände durch nach Produktmontage erfolgte Abdichtungsarbeiten vollständig zu entfernen. Sollte das optische Erscheinungsbild durch den Silikonanstrich beeinträchtigt sein, wenden Sie sich zur Beseitigung bitte an den autorisierten, qualifizierten Fachhandwerker, der die Montage durchgeführt hat.
- 2.10. Arbeiten, bei denen lösungsmittelhaltige Materialien wie Farben oder Lacke zum Einsatz kommen, können die Metallteile des Badmöbels beschädigen. Derartige Arbeiten sollten daher vor der Montage des Badmöbels durchgeführt werden.
- 2.11. Lassen Sie nasse Wäsche, feuchte Tücher oder andere bei der Reinigung verwendete Gegenstände (Eimer, Schüsseln etc.) nicht auf den Holzoberflächen liegen bzw. stehen.
- 2.12. Achten Sie darauf, dass Holzoberflächen nicht durch harte oder scharfe Gegenstände beschädigt werden.
- 2.13. Um die Bildung von Wasserflecken auf den Holzoberflächen zu vermeiden, müssen Oberflächen, die mit Wasser in Berührung gekommen sind, schnellstmöglich trocken gerieben werden.
- 2.14. Edeltahloberflächen sind stoßempfindlich. Kleine Kratzer lassen sich mit Polierpaste abdecken. Eventuelle Schleifspuren an der reparierten Stelle bleichen aus.
- 2.15. Die Griffbeschichtung ist mittels Elektrolyse erfolgt. Bei einer Reinigung mit unsachgemäßen Reinigungsmitteln besteht die Gefahr, dass sich die Beschichtung ablöst.
- 2.16. Stellen Sie keine heißen Gegenstände auf Ihrem Badmöbel ab. Es könnte beschädigt werden.
- 2.17. Achten Sie darauf, dass das Produkt nicht mit hochprozentigem Alkohol, Naphta, Verdünner, Aceton etc. in Berührung kommt.
- 2.18. Es empfiehlt sich, die Produkte nicht in Räumen mit unzureichender Belüftung und hoher Luftfeuchtigkeit (Souterrain etc.) aufzustellen. Sollte sich Wasserstellen bilden, sollen diese sofort mit einem Lappen getrocknet werden. Das Produkt darf weder indirekt noch direkt Wasser ausgesetzt werden.
- 2.19. Sorgen Sie nach dem Baden oder Duschen für eine ausreichende Belüftung des Badezimmers. Wenn die Möbel längere Zeit Feuchtigkeit ausgesetzt sind, können sich Schimmel, Pilzbeläge oder Schäden am Material bilden.
- 2.20. Bei Montage des Badmöbels direkt neben Badewanne oder Dusche muss zwischen beiden eine Duschwand montiert werden.
- 2.21. Der mitgelieferte Verbindungsstecker für den elektrischen Anschluss ist für allgemeine Anschlussstypen geeignet. Der elektrische Anschlussstyp kann unter Umständen in Ihrer Region davon abweichen. Bitte achten Sie daher darauf, den korrekten Verbindungsstecker zu nutzen. Der Anschluss muss von qualifiziertem Personal vorgenommen werden.

3. Garantieausnahmen

Folgendes ist von der Garantie ausgeschlossen:

- 3.1. Mängel, die durch die Nichtverwendung des mitgelieferten oder des empfohlenen Zubehörs bei der Montage verursacht werden.
- 3.2. Mängel, die durch eine dem Technikkatalog, den Montage- oder Gebrauchshinweisen nicht entsprechende Montage oder Nutzung des Produkts verursacht werden.
- 3.3. Schäden aufgrund einer unsachgemäßen Montage, Pflege oder Demontage, die durch einen nicht autorisierten, qualifizierten Fachhandwerker durchgeführt wurde.
- 3.4. Lieferungen und Installationen, die trotz bereits bestehender Mängel schriftlich durch den Kunden ohne Vorbehalt akzeptiert wurden.
- 3.5. Nicht von einem autorisierten, qualifizierten Fachhandwerker vorgenommene Fräs- und Bohrarbeiten.

- 3.6. Oberflächen- und sonstige Schäden, die nach Auslieferung des Produkts an den Verbraucher (Kunden) durch längere Lagerung des Produkts in einem Warenlager oder Ähnlichem verursacht werden.
- 3.8. Produktoberflächenschäden, die durch Reiben mit harten Reinigungsmitteln (Stahlwolle, Schwamm etc.) verursacht werden.
- 3.9. Schäden, die durch ein Nichtbeachten der generellen Montagehinweise (siehe unter 1) oder der Gebrauchs-, Pflege- und Reparaturhinweise (siehe unter 2) entstanden sind.
- 3.10. Mängel, die durch Beleuchtungsmittel (LED, Neonleuchten, Spotleuchten etc.) verursacht werden.
- 3.11. Mängel, die während des Transports verursacht werden.

Sommaire

1. Points à observer pendant et après le montage
2. Points à observer pendant le transport et l'entreposage
3. Conseils d'utilisation et d'entretien
4. Cas non couverts par la garantie

1. Points à observer pendant et après le montage

- 1.1. L'installation doit être strictement effectuée par le service autorisé.
- 1.2. Lors de la conception de l'infrastructure avant l'installation, tenez compte des spécifications techniques des produits et des dimensions indiquées.
- 1.3. Lors de la livraison des produits, les emballages extérieurs doivent être contrôlés pour détecter tout dommage. S'il est endommagé, il doit être indiqué sur le bon de livraison et notifié au point de vente concerné.
- 1.4. Ne laissez pas vos produits trop longtemps dans des bâtiments en construction.
- 1.5. L'emballage du produit doit être ouvert par le service agréé Vitra-Artema pendant l'installation.
- 1.6. Pour l'installation du produit, vous devez utiliser les matériaux livrés avec le produit ou conseillés dans les instructions de montage. Utilisez nos vis et chevilles spéciales pour les murs en brique ou en béton. Percez un trou sur les murs de brique ou de béton dans le même diamètre que la cheville. Empilez la cheville en plastique au même niveau que le mur et vissez-la à l'aide d'une vis spéciale. Pour les autres types de murs, les pièces d'installation peuvent être fournies par des magasins spécialisés.
- 1.7. Les matériaux qui se dilatent pendant la congélation tels que le ciment, le plâtre, etc. ne doivent pas être utilisés lors de l'installation.

2. Points à observer pendant le transport et l'entreposage

- 2.1. Les produits doivent être protégés contre les chocs lors du transport et de l'entreposage. Lors de l'entreposage et avant le montage du produit, prévoyez des zones de stockage fermées dont la température ne baissera pas en dessous de 15°C.
- 2.2. Les produits emballés doivent être protégés contre la pluie, l'eau, l'humidité, la poussière et le feu qui peuvent apporter des dommages au produit et à l'emballage to cancel.
- 2.3. Ne pas entasser les produits les uns sur les autres ni écraser les emballages les uns sur les autres. Prendre des précautions contre les renversements et les chutes.
- 2.4. Le bois, le métal, les miroirs ou l'un des produits ne doivent pas avoir de flaques d'eau, en cas qu'il y en a ils doivent être nettoyés immédiatement. Le produit ne doit pas être exposé à l'eau directement ou indirectement.

3. Conseils d'utilisation et d'entretien

- 3.1. Nettoyage des matériaux en bois:
Chiffon de nettoyage: chiffon humide à base de coton
Produit de nettoyage: essuyer avec un chiffon à base de coton légèrement humide. N'utilisez aucun matériel de nettoyage.
Méthode de nettoyage: appliquez le chiffon humide de haut en bas sur la surface sans exercer trop de pression. Ne frottez pas en exerçant une pression. Ensuite, toute la surface doit être séchée avec un chiffon sec.
- 3.2. Nettoyage des surfaces en acier et des matériaux recouverts de métal:
Chiffon de nettoyage: chiffon humide à base de coton
Produit de nettoyage: eau propre, eau savonneuse, produits de nettoyage sans rayures et sans solvant
Méthode de nettoyage: appliquez le chiffon humide de haut en bas sur la surface sans exercer trop de pression.
Rinçage: Le matériel de nettoyage sur la surface doit être enlevé avec un chiffon humide et toute la surface doit être séchée avec un chiffon sec.

3.3. Nettoyage des miroirs et des surfaces en verre;

Outil de nettoyage: ils doivent être essuyés avec un chiffon doux et humide.

Produit de nettoyage: Les produits chimiques abrasifs et les produits de nettoyage à base d'ammoniac, acides ou alcalins ne doivent pas être utilisés pour nettoyer les miroirs. Aucun agent de nettoyage ne doit être pulvérisé directement sur la surface du miroir. Le nettoyage ne doit pas être effectué avec des matériaux susceptibles de rayer la surface tels que des spatules, etc.

Méthode de nettoyage: Vous ne devez pas essayer d'enlever les taches de fourmis fortes lorsque le verre est sec, les taches doivent être essuyées doucement avec un chiffon en coton trempé dans de l'eau chaude propre et bien pressées. Il faut veiller à ce que l'eau ne s'accumule pas sur le bord inférieur du miroir.

3.4. Les produits ne doivent pas être nettoyés avec des nettoyants acides et contenant des poussières abrasives (eau de javel, nettoyants à l'ammoniaque, acide chlorhydrique, etc.). En cas de contact, il doit être soigneusement nettoyé à l'eau immédiatement

3.5. Les produits doivent être protégés contre les chocs lors de la manipulation et de l'utilisation.

3.6. Aucun processus de découpe, de perçage ou de peinture ne doit être effectué sur les produits. Il ne faut pas intervenir sur les parties électriques du produit. Toutes les procédures liées aux produits doivent être effectuées par les services agréés Vitra-Arteme.

3.7. Il faut vérifier avant et après utilisation s'il y a une fuite d'eau causée par l'installation ou une accumulation d'eau sur le meuble. Si l'accumulation d'eau n'est pas éliminée à temps, le risque de gonflement peut survenir. Dans ce cas, vous devez consulter le service agréé qui a effectué l'installation.

3.8. Les charnières qui permettent aux portes de se déplacer sont conçues uniquement pour supporter la charge des portes. Bien qu'elles aient une certaine tolérance, des charges supplémentaires exercées sur les charnières peuvent entraîner le basculement des charnières et entraîner des problèmes fonctionnels.

3.9. Lors du nettoyage des produits, le silicone utilisé pour l'isolation de l'eau après l'installation du lavabo doit être absolument retiré. Si l'application de silicone a été effectuée pour altérer l'apparence visuelle, informez le service agréé qui a effectué l'installation de la réparer.

3.10. Les procédures à effectuer avec des matériaux solvants tels que de la peinture, des revêtements de sol, etc. peuvent endommager le boîtier métallique des meubles de salle de bain. Par conséquent, les procédures à effectuer avec ces matériaux doivent être terminées avant l'installation des meubles de salle de bain.

3.11. Ne laissez pas de linge humide, de chiffons humides et de matériaux utilisés pendant le nettoyage (comme un seau, un bol, etc.) sur les matériaux en bois.

3.12. Les surfaces en bois doivent être protégées contre les chocs causés par des objets durs et tranchants.

3.13. Les surfaces en acier sont sensibles aux chocs. Les petites rayures peuvent être recouvertes de pâte d'acier. Cependant, l'effet de meulage sur la zone où la procédure de retouche a été appliquée disparaîtra.

3.14. Une méthode de revêtement par électrolyse a été appliquée sur les poignées. S'il est nettoyé avec des produits de nettoyage inappropriés, il existe un risque de retrait.

3.15. Ne placez pas d'objets sur des meubles dont la température est élevée et qui pourraient endommager la surface.

3.16. Évitez tout contact du produit avec de l'alcool à haut degré, du naphtha, un diluant, de l'acétone, etc.

3.17. Évitez tout contact du produit avec peinture aux rayons du soleil et aux ultraviolets qui peuvent les jaunir / faire perdre leur couleur.

3.18. Les produits ne doivent pas être utilisés dans les espaces qui ont une ventilation insuffisante et un taux d'humidité élevé (sous-sol, etc.)

3.19. Si des meubles de salle de bain doivent être installés à côté de la baignoire et du bac à douche, une cabine de douche doit être installée entre les deux.

3.20. Assurer une ventilation et un séchage suffisants après avoir pris un bain ou une douche dans la salle de bain. Si les murs restent humides pendant de longues périodes, des champignons, des taches de moisissure ou des dommages matériels peuvent survenir.

3.21. Contre le risque de gonflement, de coloration ou de corrosion, le bois, le métal, le miroir et les autres parties des produits ne doivent pas être exposés à l'eau directement ou indirectement, dans ce cas, le produit doit être essuyé et nettoyé immédiatement.

3.22. Le pièce de connexion électrique convient aux types de connexion à usage général. Les pratiques de connexion électrique peuvent varier dans votre région ou dans votre espace de vie. Les pièces de connexion appropriées doivent être fournies au réseau auquel le produit sera connecté et la connexion doit être effectuée par du personnel qualifié.

4. Cas non couverts par la garantie

Les conditions suivantes ne sont pas couvertes par la garantie.

- 4.1. Défaut d'utiliser les matériaux auxiliaires accompagnant le produit ou les matériaux auxiliaires recommandés lors de l'installation
- 4.2. Défauts causés par l'échec de l'installation ou de l'utilisation du produit conformément au catalogue technique, au guide d'installation ou d'utilisation
- 4.3. Les dommages dus à une installation, un entretien, une réparation et un démontage incorrects effectués par des personnes non autorisées autres que le service autorisé Vitra-Artema.
- 4.4. Procédures de coupe et de perçage non effectuées par le service agréé Vitra-Artema
- 4.5. Dommages de surface ou autres dommages dus au stockage du produit dans un entrepôt ou un endroit similaire pendant une longue période de temps après la livraison au consommateur (client).
- 4.6. Dommages causés à la surface du produit essuyé avec des moyens de nettoyage durs (laine d'acier, éponge, etc.)
- 4.7. Défauts causés par les matériaux d'éclairage (Rayon du Soleil, LED, fluorescent, spot etc.)
- 4.8. Dommages qui peuvent survenir pendant le transport après la livraison du produit au consommateur (client).
- 4.9. Dommages et pannes sur les produits électroniques en raison du changement de voltage soudain.
- 4.10. Dommages survenues sur la surface du produit en raison des vapeurs émanant de produits chimiques, corrosifs se trouvant dans les lieux et du fait de l'aération insuffisante.
- 4.11. Dommages et pannes qui peuvent survenir du fait de l'utilisation du produit d'une manière non conforme aux «Points à observer pendant et après le montage» décrites à l'article 1, « Points à observer pendant le transport et l'entreposage» décrites à l'article 2 et aux «Conseils d'utilisation et d'entretien» à l'article 3.

Русский

1. Меры предосторожности при установке
2. Правила, которые необходимо соблюдать во время использования, обслуживания и ремонта
3. Положения, не включенные в гарантию

1. Меры предосторожности при установке

- 1.1. Установка должна выполняться только авторизованным сервисом.
- 1.2. Во время подготовки инфраструктуры перед установкой, необходимо принимать во внимание данные технического каталога и указанные размеры устанавливаемой продукции.
- 1.3. Для установки продукции должны использоваться материалы монтажного пакета, поставляемого вместе с продуктом или рекомендуемые вспомогательные материалы. Предлагаемые нами специальные шурупы и дюбели, должны использоваться для установки на кирпичные и бетонные стены. В кирпичных и бетонных стенах должны быть просверлены отверстия таким же диаметром как у дюбеля. Забить пластиковый дюбель в отверстие таким образом, чтобы его край находился на уровне поверхности стены и закрутите специальный шуруп. Детали крепления для других типов стен можно приобрести в специализированных магазинах.
- 1.4. Для установки не следует использовать цемент, алебастр и т.п. материалы, расширяющиеся при замерзании.
- 1.5. Упаковка продукта должна быть вскрыта во время установки авторизованным сервисом Vitra-Artema.

2. Правила, которые необходимо соблюдать во время использования, обслуживания и ремонта

2.1. Очистка деревянных материалов;

Чистящий инструмент: Влажная ткань на основе хлопка.

Чистящее средство: Протирать слегка влажной тканью на основе хлопка. Не использовать никаких чистящих средств.

Для удаления пятен можно использовать разбавленный спирт.

Способ очистки: Поверхность очищают с помощью влажной ткани, движениями вверх и вниз, не нажимая слишком сильно. Не следует протирать с усилием. После очистки всю поверхность следует осушить сухой тканью.

2.2. Очистка стальных поверхностей и материалов с металлическим покрытием;

Чистящий инструмент: Влажная ткань на основе хлопка.

Чистящее средство: Чистая вода, мыльная вода, чистящие средства, не оставляющие царапин и не содержащие растворителей

Способ очистки: Поверхность очищают с помощью влажной ткани, движениями вверх и вниз, не нажимая слишком сильно.

Ополаскивание: Поверхность необходимо очистить от средства для чистки с помощью влажной ткани и протереть всю поверхность насухо сухой тканью.

2.3. Очистка зеркал и стеклянных поверхностей;

Чистящий инструмент: Протирается влажной мягкой тканью.

Чистящее средство: Для очистки зеркал не должны использоваться чистящие средства на основе аммиака, кислот и щелочей, содержащие абразивные химикаты. Любое чистящее средство не следует распылять непосредственно на поверхность зеркала.

Для очистки не пользуйтесь шпателем и т.п. инструментами, способными оцарапать поверхность.

Способ очистки: Не пытайтесь удалить стойкие пятна с сухой поверхности стекла. Для удаления пятен смочите их теплой водой и слегка потрите хорошо отжатой хлопчатобумажной тканью. Следите за тем, чтобы вода не оставалась в нижнем крае зеркала.

2.4. Для очистки изделий не следует использовать чистящие средства с содержанием кислот и абразивных порошков (отбеливатели, аммиачные чистящие средства, соляная кислота и т.д.). При случайном контакте немедленно и тщательно промойте чистой водой.

2.5. Во время транспортировки и в процессе использования продукты должны быть защищены от механических ударов.

2.6. Никогда не применяйте к продукту какие-либо процессы резки, сверления, окраски. Никогда не вмешивайтесь в электрические компоненты продукта. Все операции, связанные с продуктом, должны проводиться авторизованным сервисом Vitra-Artema.

- 2.7. Проверяйте продукт на предмет протечки воды или скопления воды на мебели до и во время использования по причине неисправности сантехники. В случае возникновения подобных проблем, обратитесь в авторизованный сервис, который производил установку. Если не устранить причину, со временем, в местах скопления воды могут возникнуть набухание и влущивание.
- 2.8. Петли, обеспечивающие движение створок, рассчитаны только на нагрузку от самой створки. Дополнительная нагрузка на створки, несмотря на дополнительный допуск, может привести к провисанию и нарушению функциональности.
- 2.9. Во время очистки продукта никогда не пытайтесь удалить силикон, используемый в качестве гидроизоляции после установки раковины. Если работы по применению силиконового материала были проведены небрежно и нарушают общий вид, необходимо сообщить об этом в авторизованный сервис и потребовать исправления.
- 2.10. Работы, выполняемые с применением таких материалов с растворителями, как краска, паркетный лак и политура, могут нанести вред металлической фурнитуры мебели для ванных комнат. Поэтому, все виды работ с такими материалами должны быть завершены до установки мебели в ванной комнате.
- 2.11. Не следует оставлять на поверхности деревянной мебели мокрое белье, влажные тряпки и используемые в процессе уборки материалы (ведра, тазы и т.д.).
- 2.12. Оберегать деревянные поверхности от ударов твердыми и острыми предметами.
- 2.13. Чтобы на поверхности деревянных материалов не образовывались пятна, при контакте поверхности с водой, обязательно, по возможности сразу после контакта, протрите поверхность насухо.
- 2.14. Стальные поверхности чувствительны к ударам. Небольшие царапины можно удалить с помощью стальной пасты. Однако, в местах, где применялась ретушь, исчезает эффект полировки.
- 2.15. Ручки имею покрытие нанесенное методом электролиза. В случае применения неподходящих чистящих средств существует риск удаления этого покрытия.
- 2.16. На поверхность мебели не должны помещаться горячие предметы с высокой температурой, могущие повредить поверхность.
- 2.17. Оберегать продукт от контакта со спиртом, нефтью, растворителями, ацетоном и тому подобными материалами.
- 2.18. Продукты не должны использоваться в местах с плохой вентиляцией и высокой влажностью (подвальные помещения и т.д.).
- 2.19. На деревянных, металлических и зеркальных поверхностях или на любом из продуктов не должно быть скопления воды продолжительного воздействия влаги. В случае прямого или косвенного контакта продукта с водой, продукт должен быть сразу же очищен и вытерт насухо.
- 2.20. Предлагаемые нами разъемы для выполнения электрических соединений, представляют собой тип подключений общего назначения. Методы подключения электричества могут отличаться от тех, которые используются в вашем регионе или вашем помещении. Для соответствующего подключения

3. Положения, не включенные в гарантию

Гарантийное обслуживание продукции не оказывается в следующих случаях:

- 3.1. Неиспользование во время установки поставленных вместе с продуктом или рекомендуемых вспомогательных материалов,
- 3.2. Несоблюдение положений, указанных в техническом каталоге, руководстве по установке или эксплуатации изделия, или неисправности, возникающие в результате нарушения правил использования продуктов,
- 3.3. Неисправности, возникающие в результате неправильной установки, обслуживания, ремонта и монтажа посторонними лицами, кроме авторизованного сервиса Vitra-Artema,
- 3.4. В случае обнаружения дефектов, возникших по вине заказчика, несмотря на наличие письменного подтверждения доставки/установки, которые лишают владельца прав, вытекающих из этого документа.
- 3.5. Осуществление операций по резке и сверлению вне действий авторизованного сервиса Vitra-Artema.
- 3.6. Повреждения, которые могут возникнуть при транспортировке после передачи товара потребителю (заказчику).
- 3.7. Поверхностные или иные повреждения, возникшие в результате длительного пребывания на месте после доставки товара потребителю (заказчику).
- 3.8. Повреждения поверхностей изделий, возникшие в результате протирания жесткими чистящими средствами (проволочка, губка и т.д.).
- 3.9. Повреждения и неисправности, возникшие в результате использования с нарушением положений «Мер предосторожности при установке», указанных в статье 1, и «Правил, которые необходимо соблюдать во время использования, обслуживания и ремонта», указанных в статье 2».

Elektrik aksamı olan ürünler 2019/2015 Sayılı (AB) Yönetmeliğine göre “G enerji verimliliği sınıfına sahip bir ışık kaynağı” içerir.

The products with electrical components contain “a light source of energy efficiency class G” to Regulation (EU) No 2019/2015.

Die Produkte mit elektrischen Komponenten enthalten “ein Leuchtmittel der Energieeffizienzklasse G” gemäß Verordnung (EU) Nr. 2019/2015

Les produits avec des composants électriques contiennent “une source lumineuse de classe d'efficacité énergétique G” conformément au règlement (UE) n° 2019/2015.

Изделия с электрическими компонентами содержат «источник света класса энергоэффективности G» в соответствии с Регламентом (ЕС) № 2019/2015.

Söküm ve Bertaraf

TR



Elektrikli aletleri geri dönüştürün veya uygun şekilde imha ediniz. Elektrikli aletleri asla evsel atıklarla birlikte atmayınız. Belirlenen kurallara uyunuz.

Elektrikli Alet Sökümü:

1. Güç kaynağını kapatınız ve tekrar açılmayacağından emin olunuz.
2. Kablo bağlantılarını sökünüz.
3. Elektrikli bileşenleri gevşetiniz ve çıkarınız.
4. Elektrikli malzemeleri, cam ve mobilya parçalarını geçeri olan yasal düzenlemelere göre ayri olarak atınız.



Elektrik çarpması riski! İletken parçalara dokunmak ciddi yaralanmalara hatta ölüme neden olabilir. Devreden çıkarma ve tamir işlemleri kalifiye bir elektrik teknisyeni tarafından yapılmalıdır.

Removal and Disposal

EN



Recycling or disposing of electrical appliances appropriately. Never dispose of electronic equipment with household waste. Observe the regulations applicable in your area.

Removing an appliance:

1. Switch off the power supply and ensure it cannot be switched on again.
2. Disconnect the cables junctions.
3. Loosen and remove the electrical components.
4. Dispose of electrical materials, glass and furniture parts separately according to the regulations applicable in your area.



Risk of electric shock! Touching live parts can cause serious injury or even death. Removal and repairs should only be carried out by a qualified electrician.

Demontage und Entsorgung

DE



Elektrogeräte recyceln oder fachgerecht entsorgen. Elektrogeräte niemals über den Hausmüll entsorgen. Die vor Ort gültigen Vorschriften beachten.

Vorgehensweise Außerbetriebnahme:

1. Leitungen stromfrei schalten und gegen Wiedereinschalten sichern
2. Lösen der Kabelverbindungen
3. Lösen und Entfernen der Elektrokomponenten
4. Elektromaterialien, Glas und Möbelteile jeweils separat den örtlichen Vorschriften entsprechend entsorgen



Gefahr durch Stromschlag! Das Berühren von stromführenden Teilen kann zu schweren Verletzungen bis hin zum Tod führen. Die Außerbetriebnahme und Reparatur sind von einer Elektrofachkraft auszuführen.

Démontage et Elimination

FR



Recycler ou éliminer les appareils électriques de manière appropriée. Ne jamais éliminer les appareils électroniques dans les ordures ménagères. Respecter les prescriptions locales en vigueur.

Procédure de mise hors service:

1. Mettre tous les câbles hors tension et les sécuriser contre la mise en marche
2. Déconnecter les jonctions de câbles
3. Desserrer et retirer les composants électriques
4. Toujours éliminer les matériels électriques, le verre et les éléments de mobilier séparément conformément aux prescriptions locales.



Risque d'électrocution! Le contact avec des pièces conductrices peut entraîner de graves blessures, voire la mort. La mise hors service et la réparation sont à effectuer par un électricien qualifié.

РАЗБОРКА И УТИЛИЗАЦИЯ

RUS



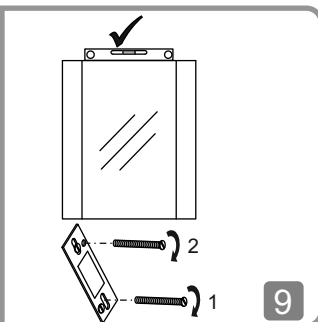
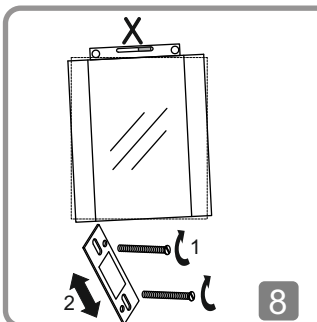
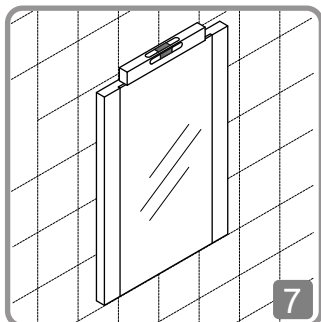
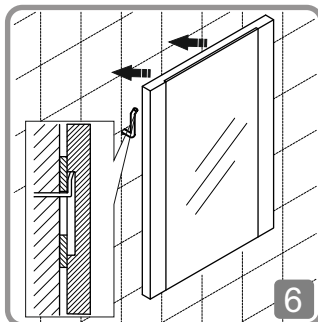
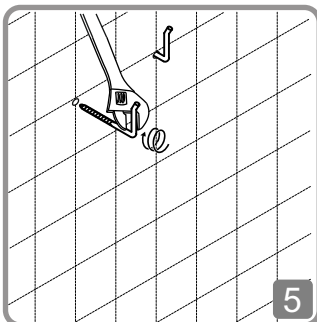
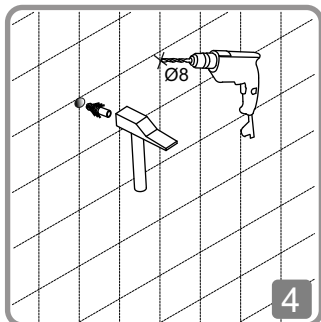
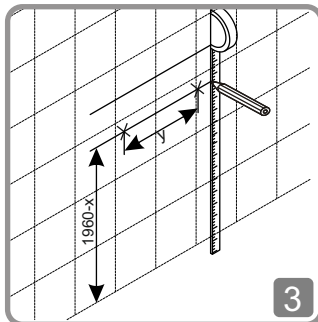
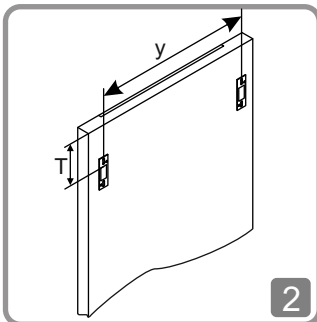
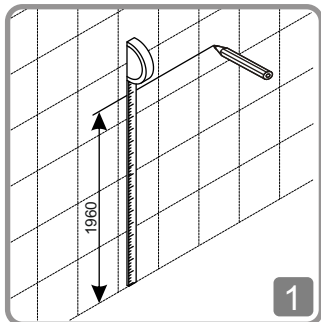
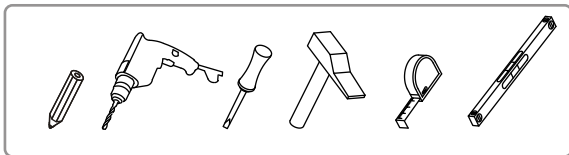
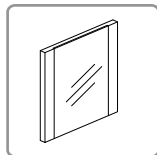
Электрические устройства должны отправляться на повторную переработку или утилизироваться надлежащим образом. Не выбрасывайте электрические устройства вместе с бытовым мусором. Соблюдайте требования, которые действуют в вашей местности.

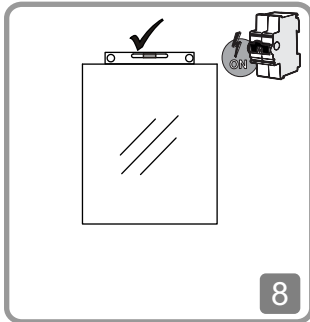
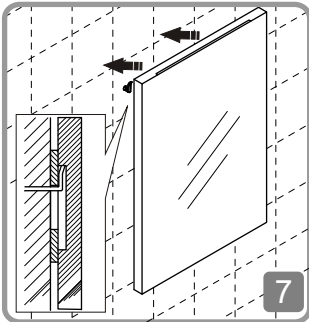
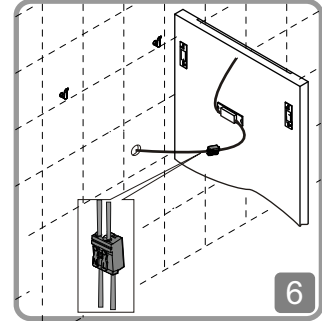
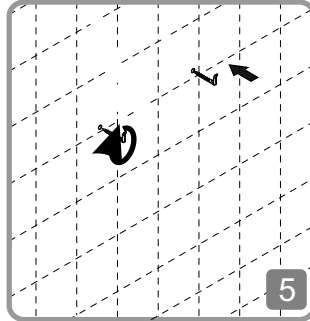
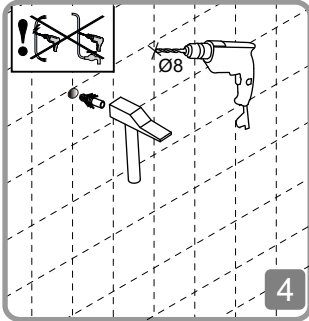
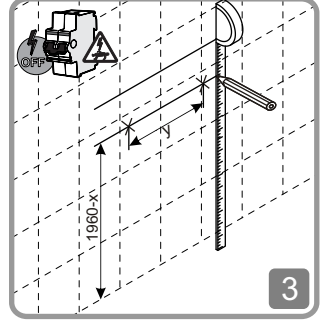
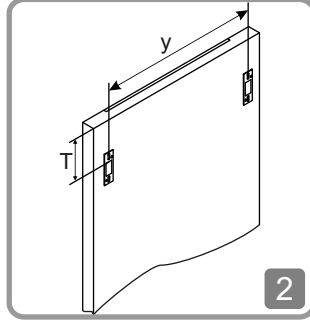
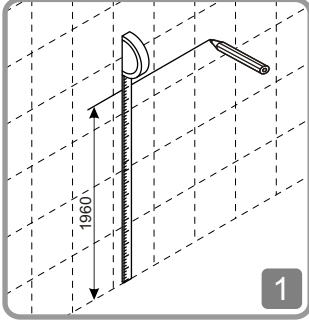
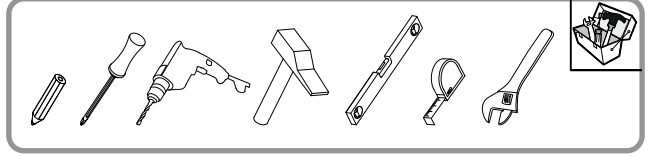
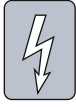
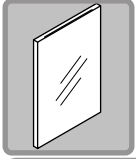
Процедура снятия с эксплуатации

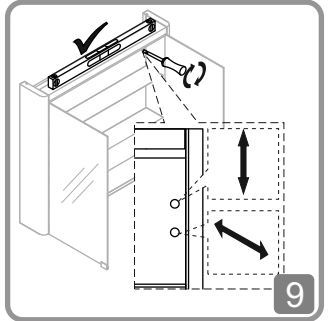
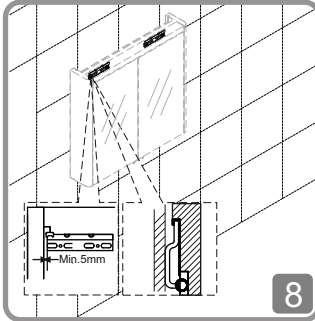
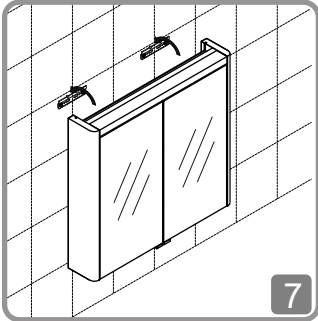
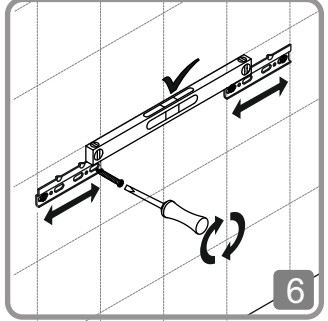
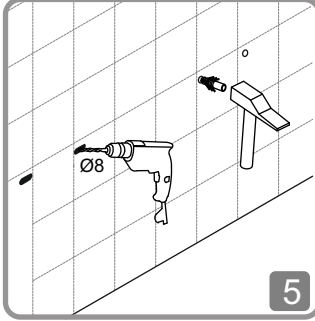
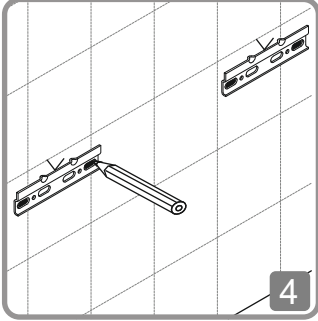
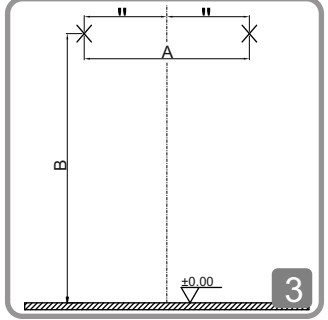
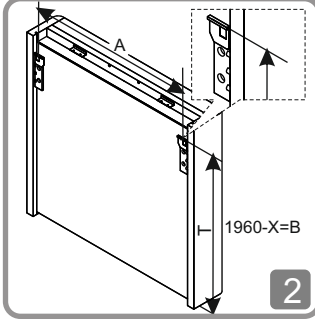
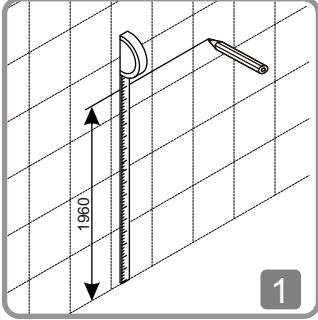
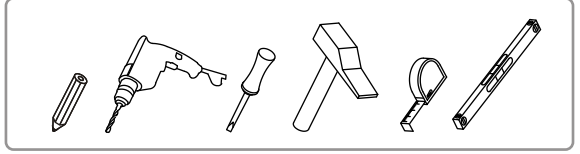
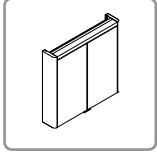
1. Обесточьте электрические контуры и защитите их от повторного включения.
2. Отключите кабельные соединения.
3. Открепите и снимите электрические компоненты.
4. Электрические материалы, стекло и детали мебели должны утилизироваться отдельно в соответствии с местными предписаниями.

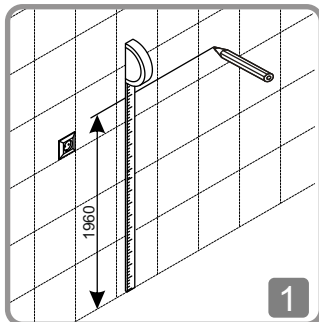
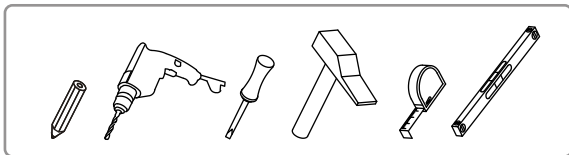
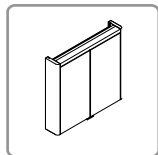


Опасность поражения электрическим током! Прикосновение к токопроводящим деталям может привести к тяжелым травмам и даже летальному исходу. Снятие с эксплуатации и ремонт должны проводиться квалифицированным персоналом.

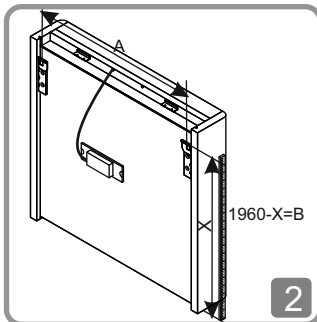




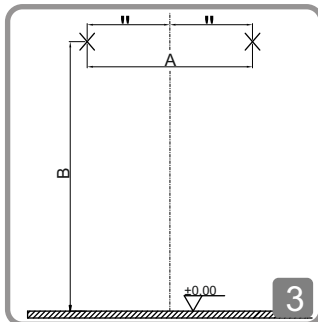




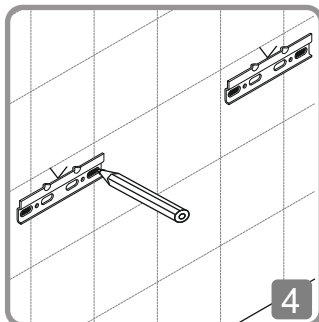
1



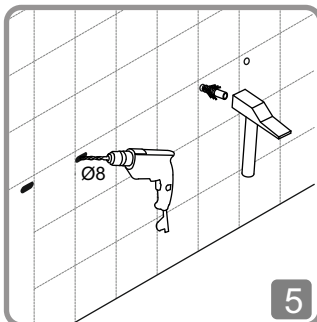
2



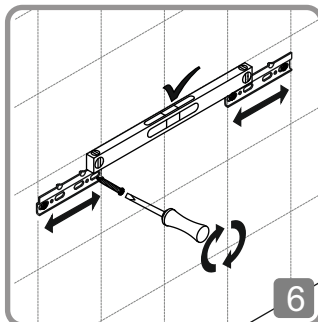
3



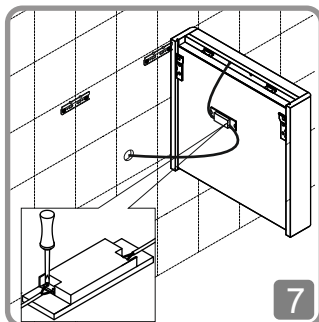
4



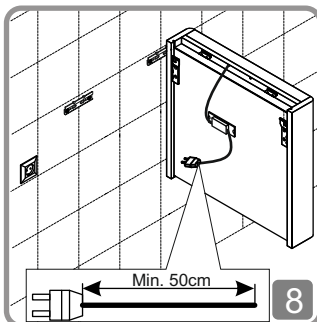
5



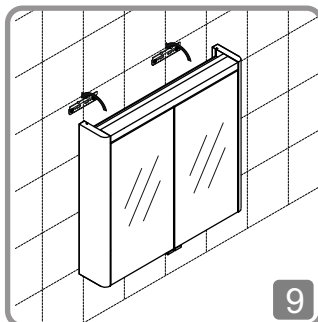
6



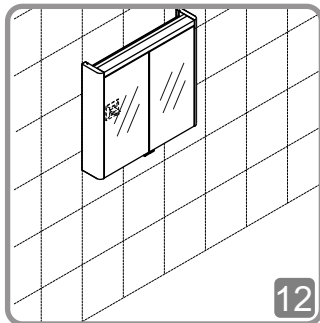
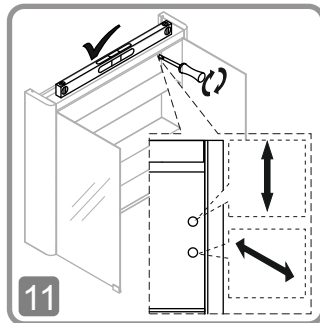
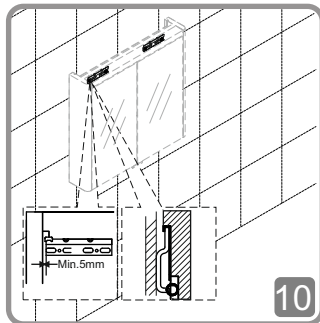
7

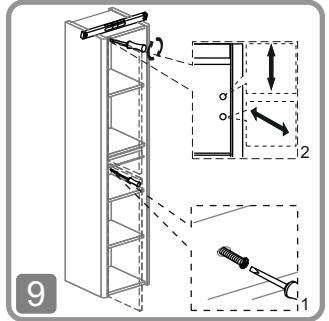
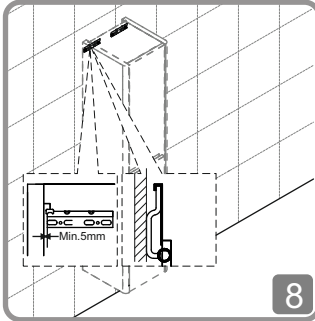
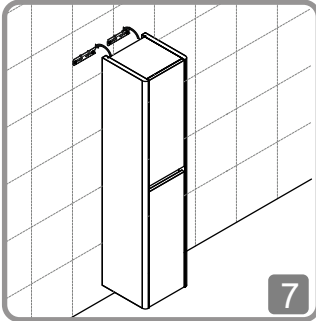
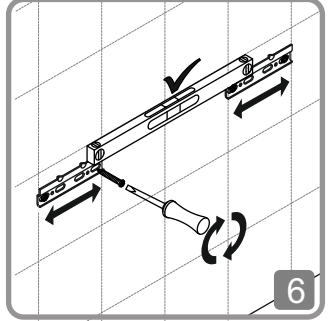
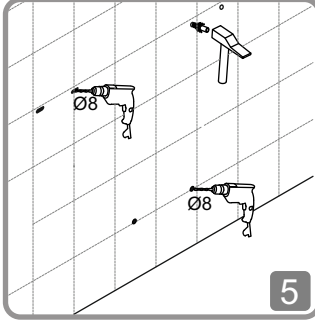
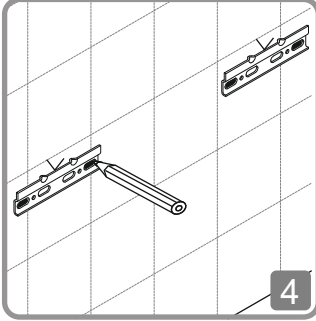
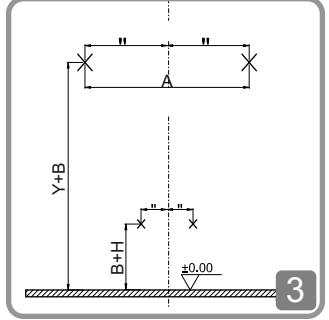
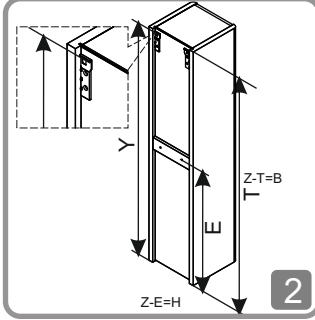
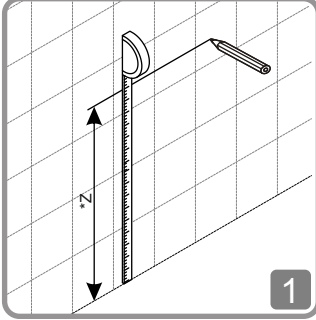
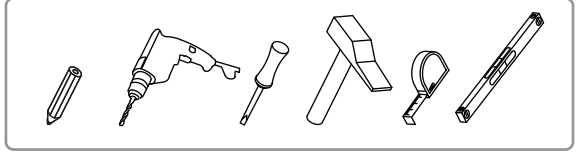
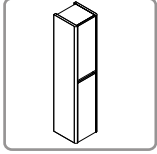


8



9





- * Z ölçüsü Katalog çiziminden bulunmalıdır.
- * Z Mass muss vom Katalog vermittelt werden.
- * Z Dimension should be found in catalogue

