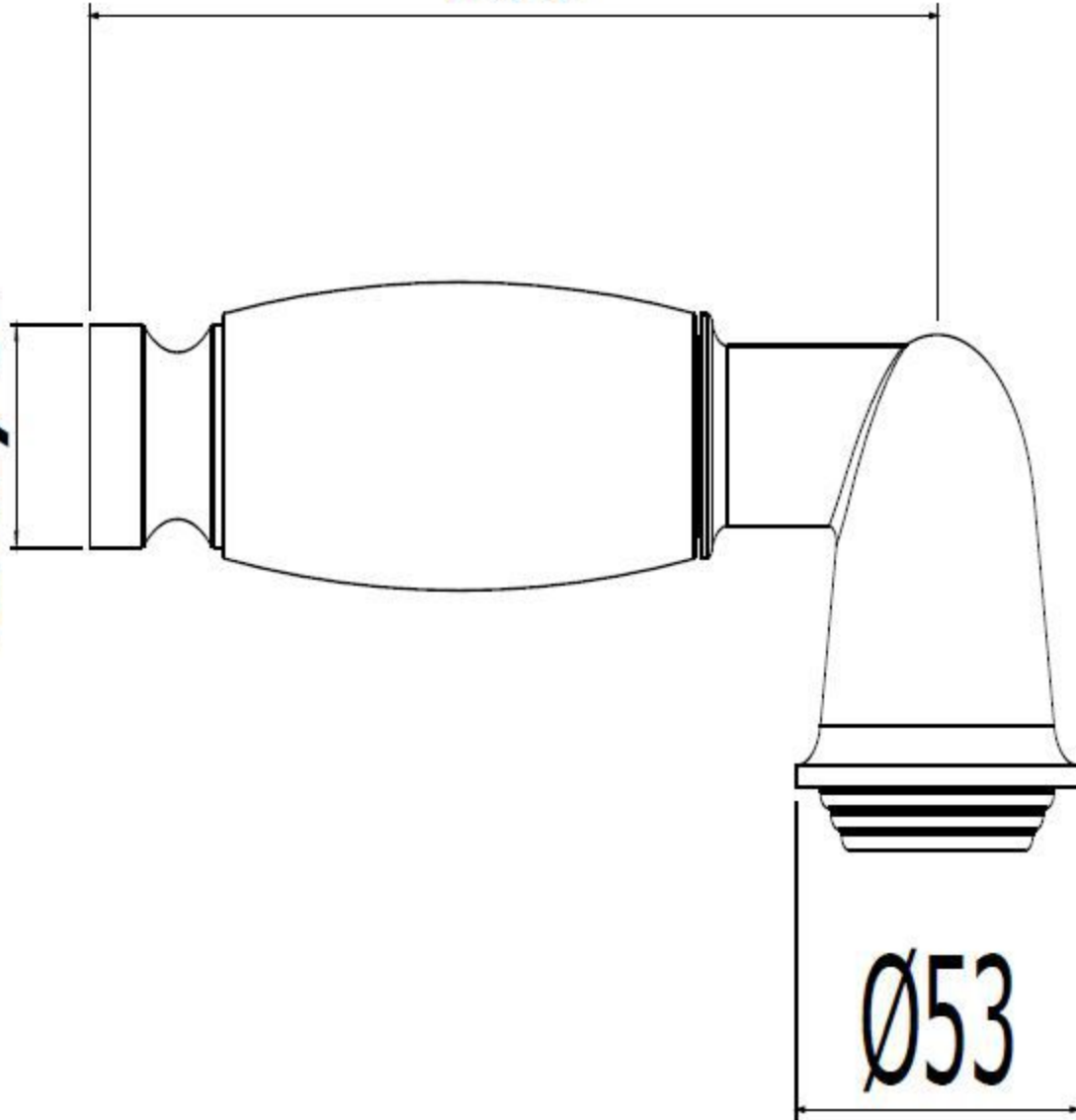


**G1/2"**

**160**



**Ø53**