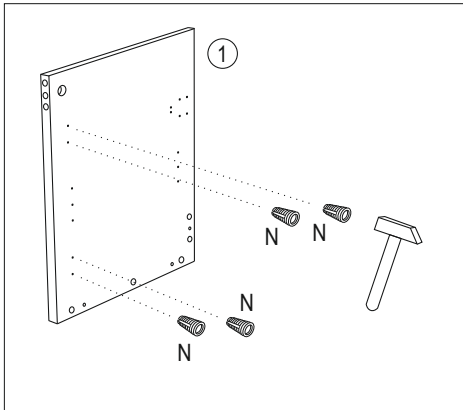
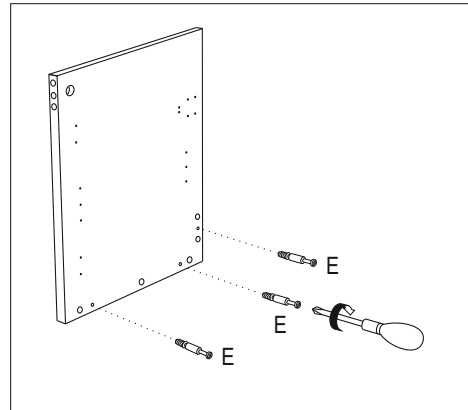


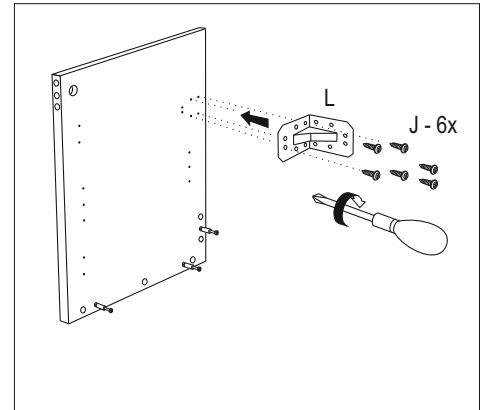
A1.



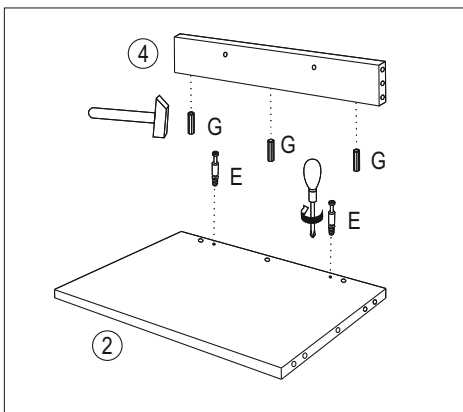
A2.



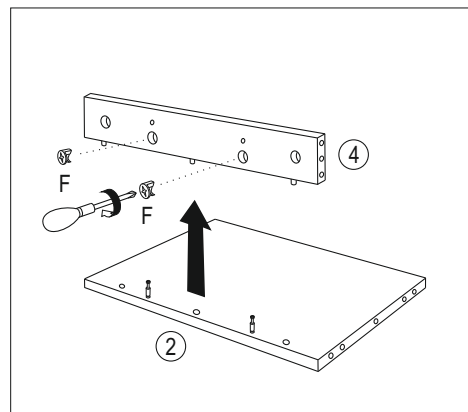
A3.



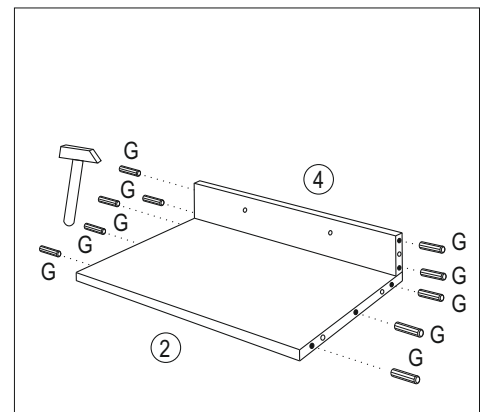
B1.



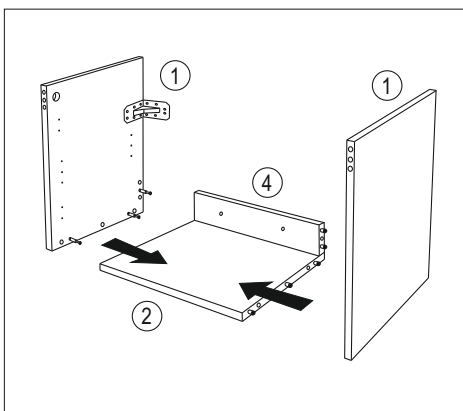
B2.



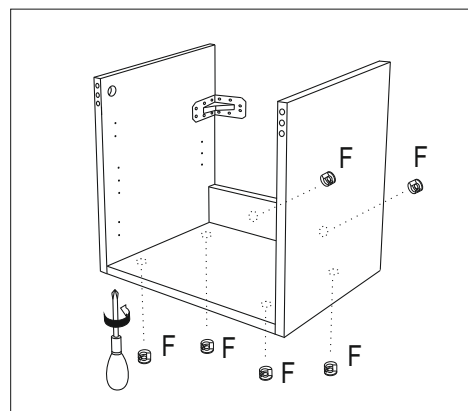
B3.



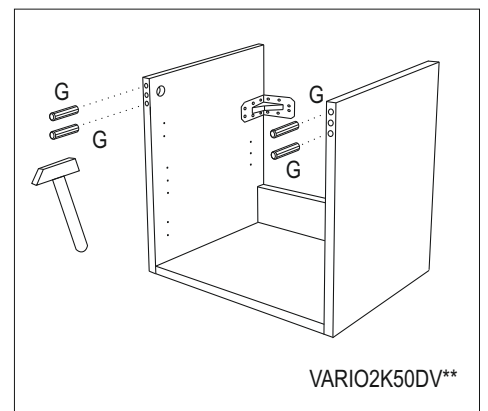
C1.



C2.

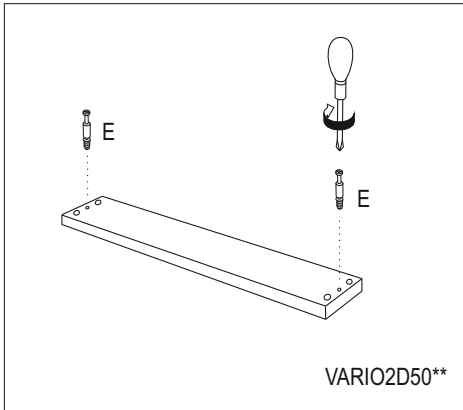


C3.

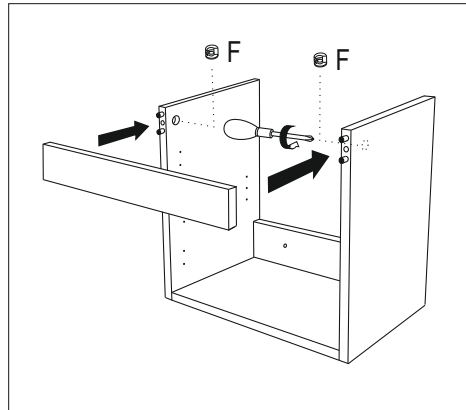


VARIO2K50DV**

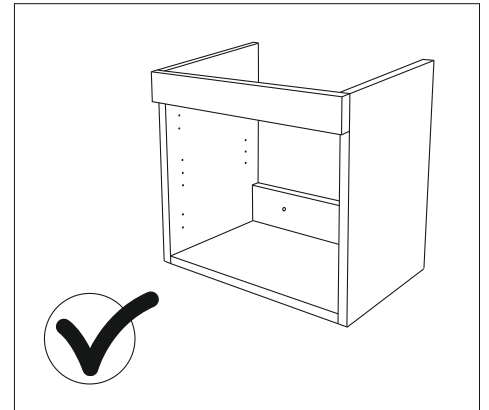
D1.



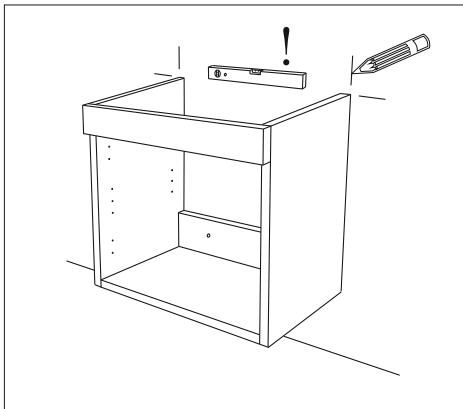
D2.



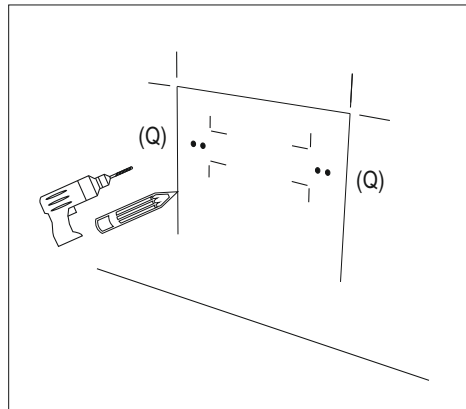
D.



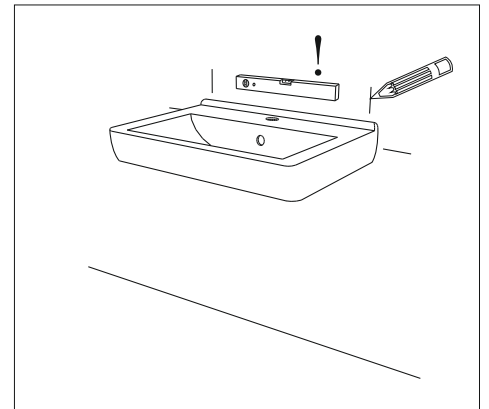
E1.



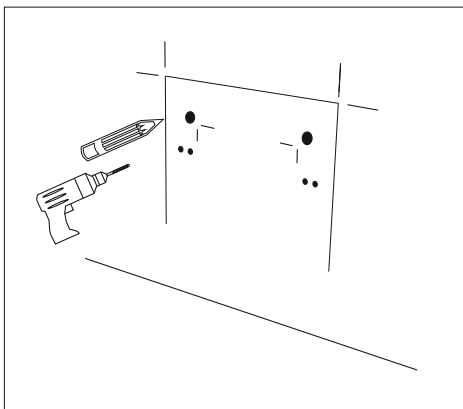
E2.



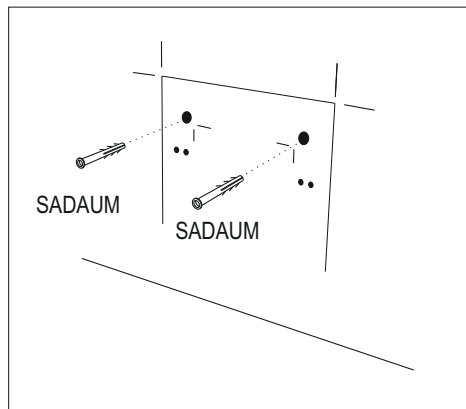
F1.



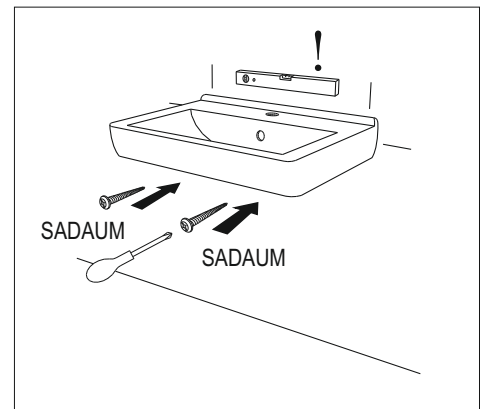
F2.



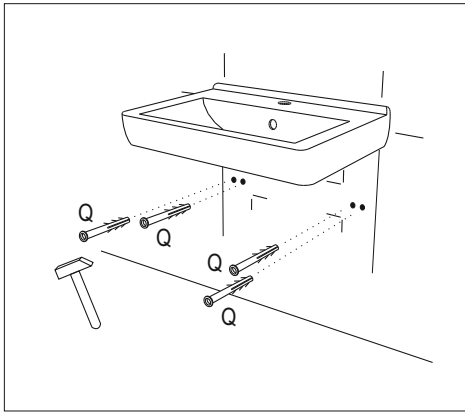
F3.



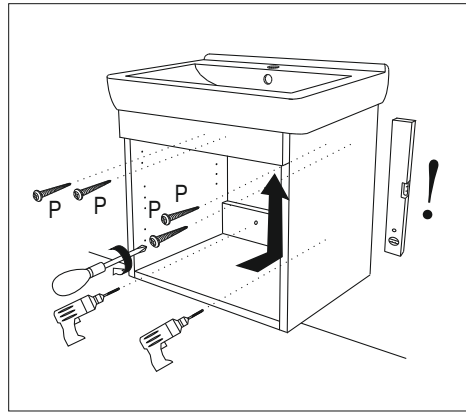
F4.



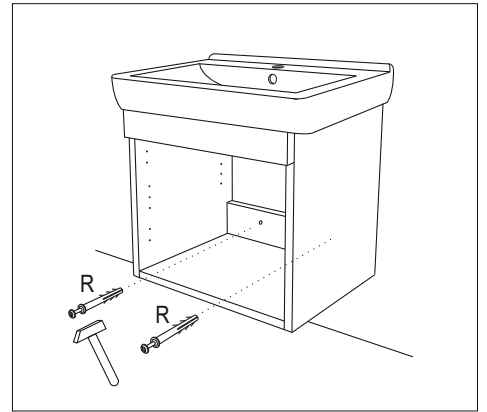
E3.



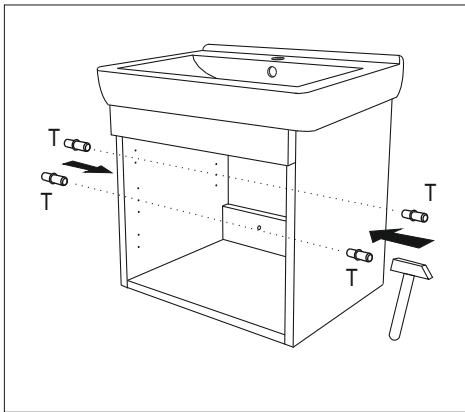
E4.



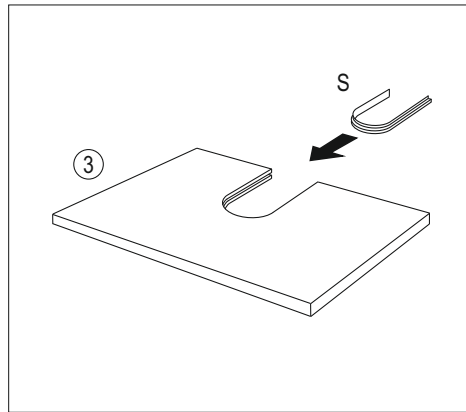
E5.



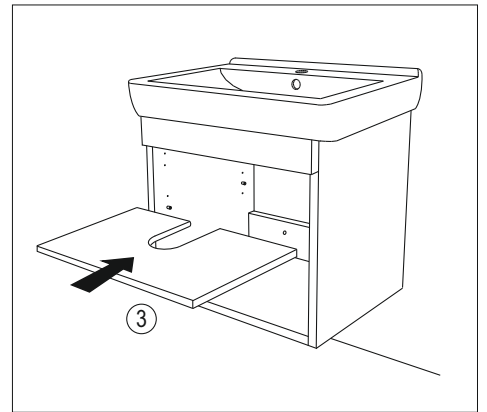
G1.



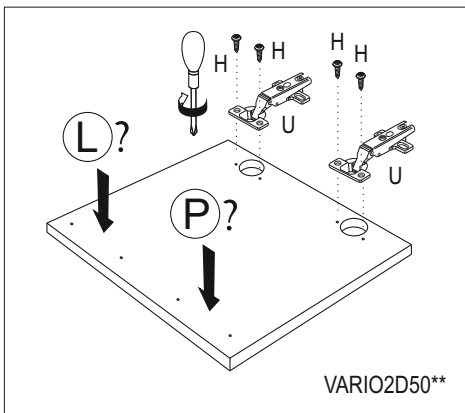
G2.



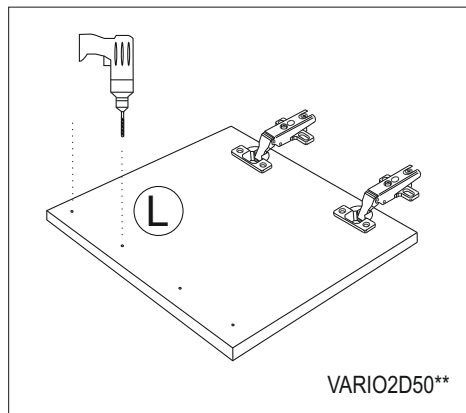
G3.



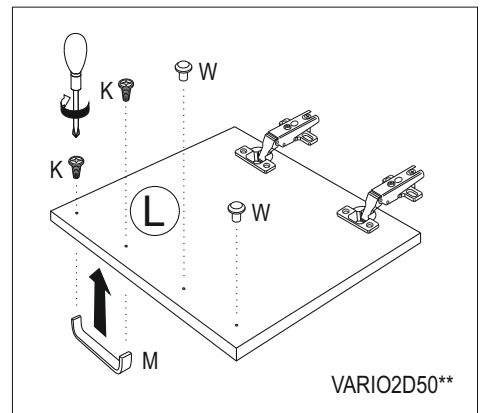
H1.



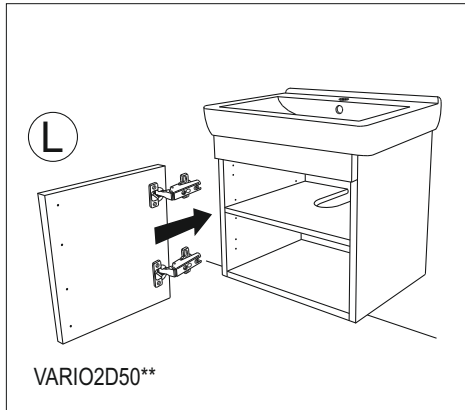
H2.



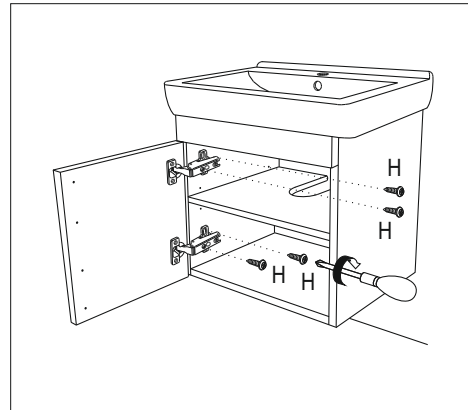
H3.



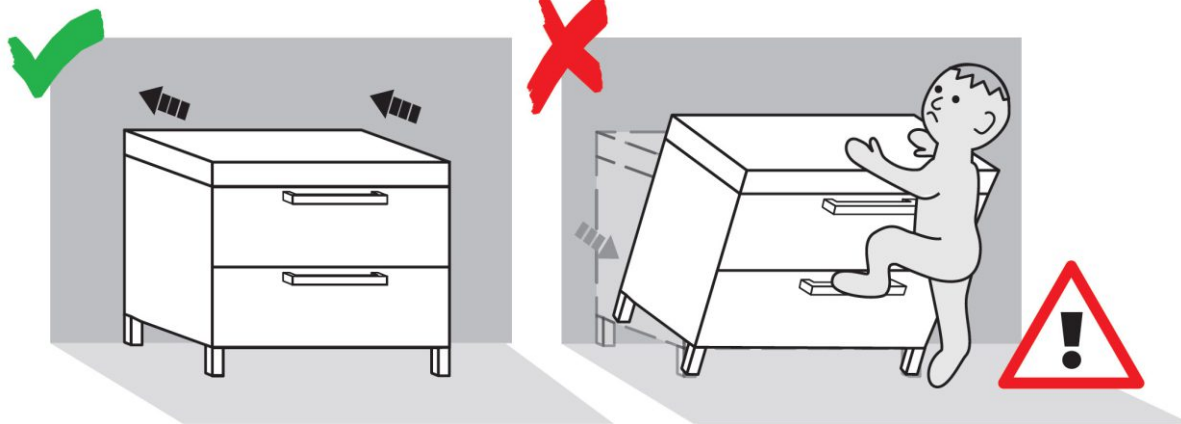
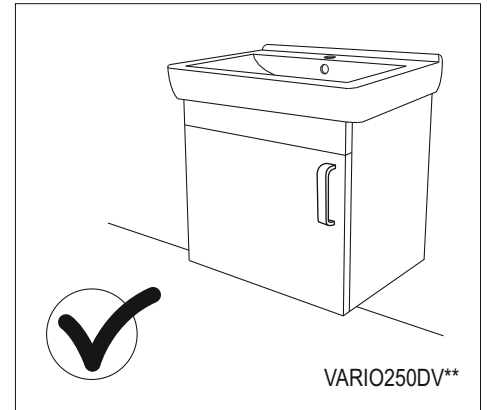
11.



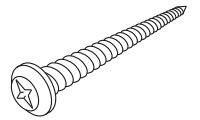
12.



1.

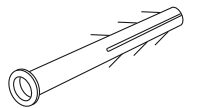


P - 6x80



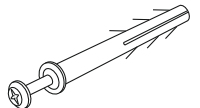
4x

Q - 8x80

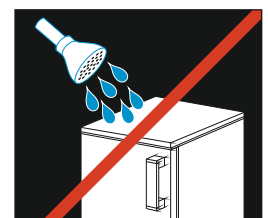
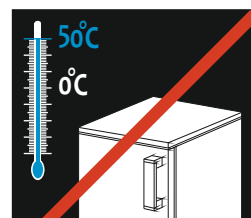
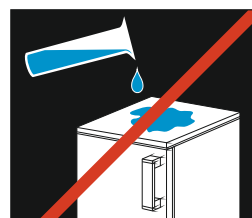
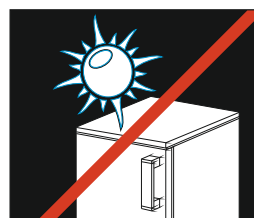
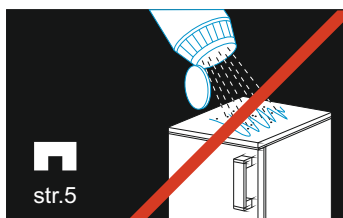


4x

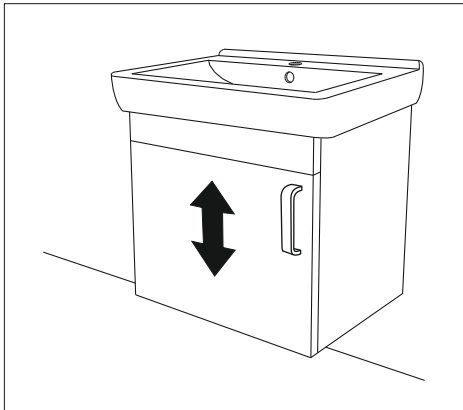
R - 6x70



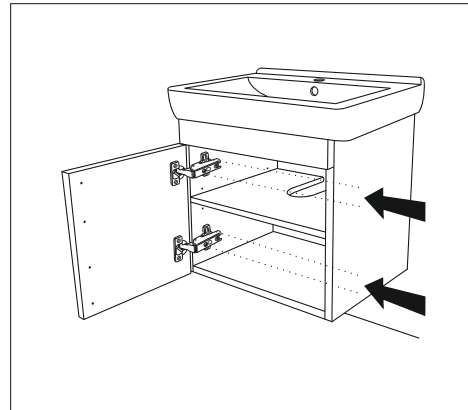
2x



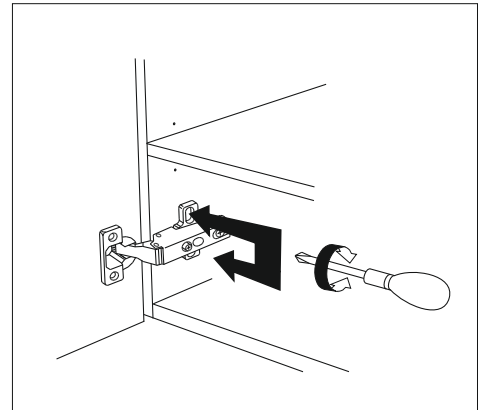
J1.



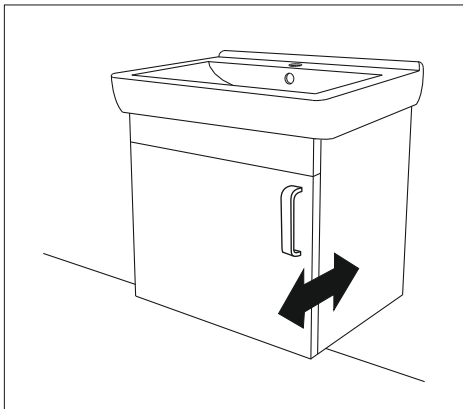
J2.



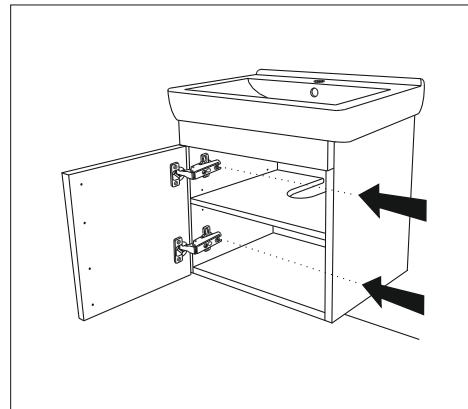
J3.



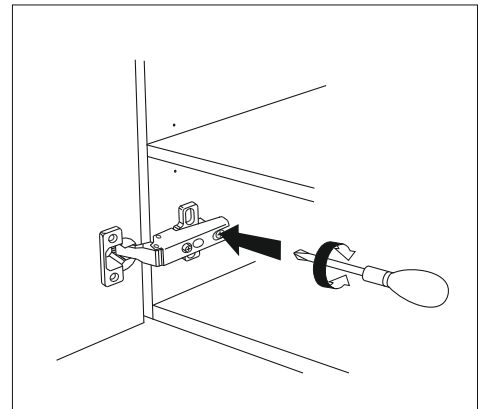
K1.



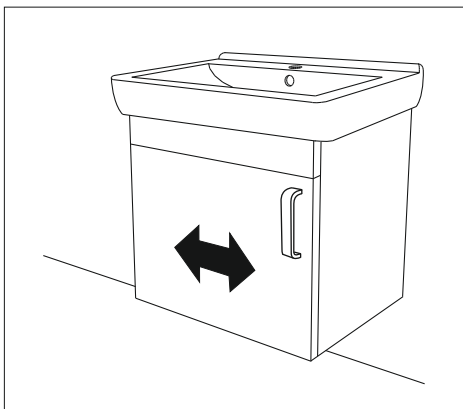
K2.



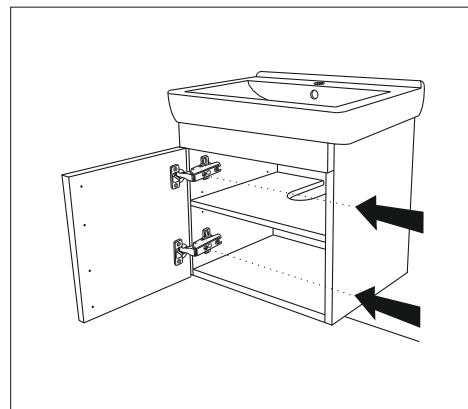
K3.



L1.



L2.



L3.

