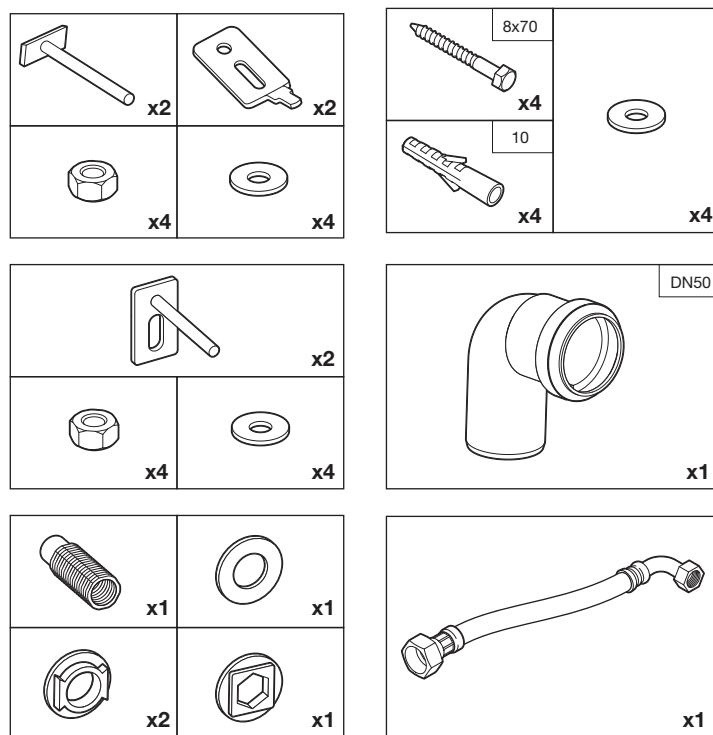
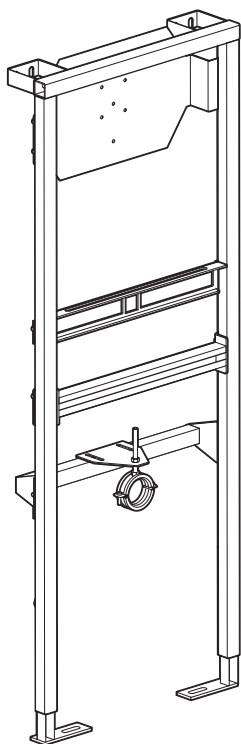
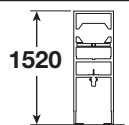
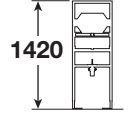
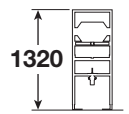


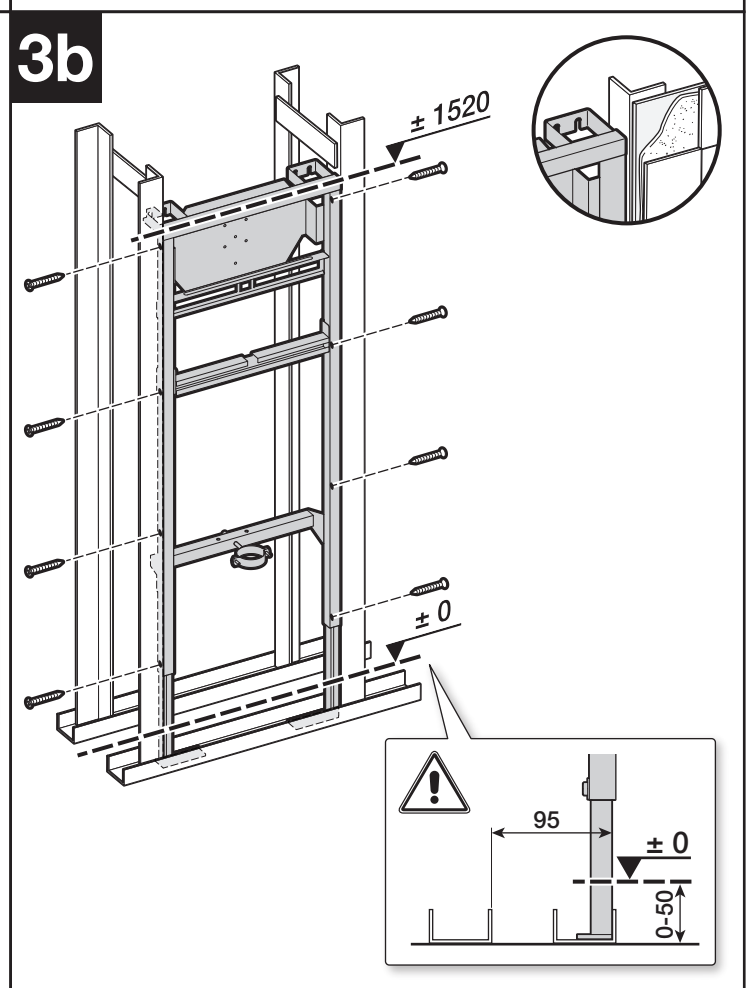
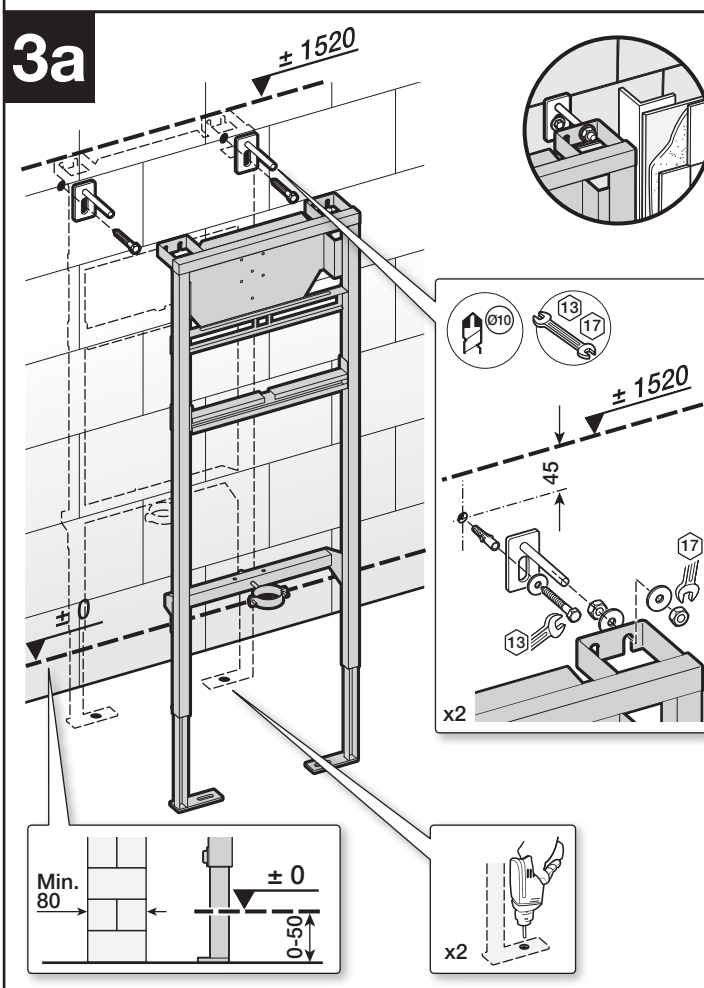
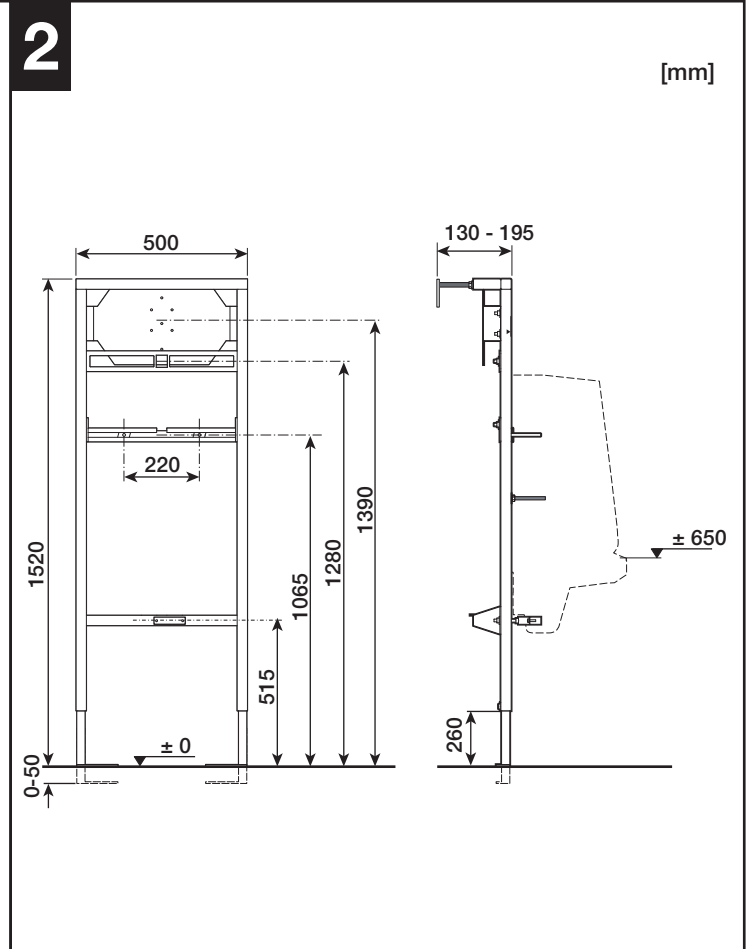
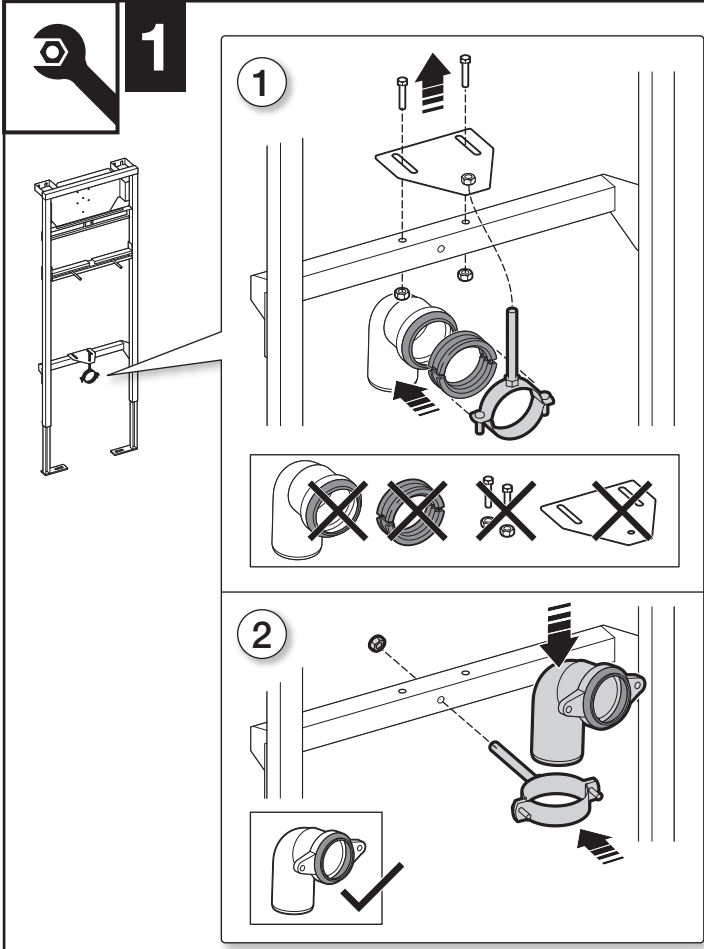


DUPLO URINAL UNIVERSAL

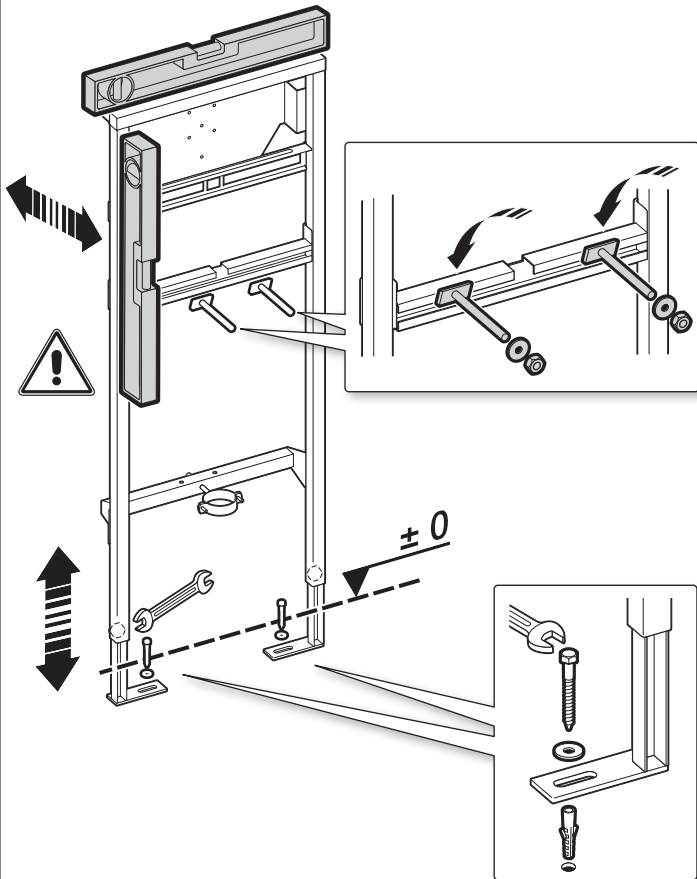
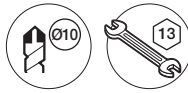
A890094100



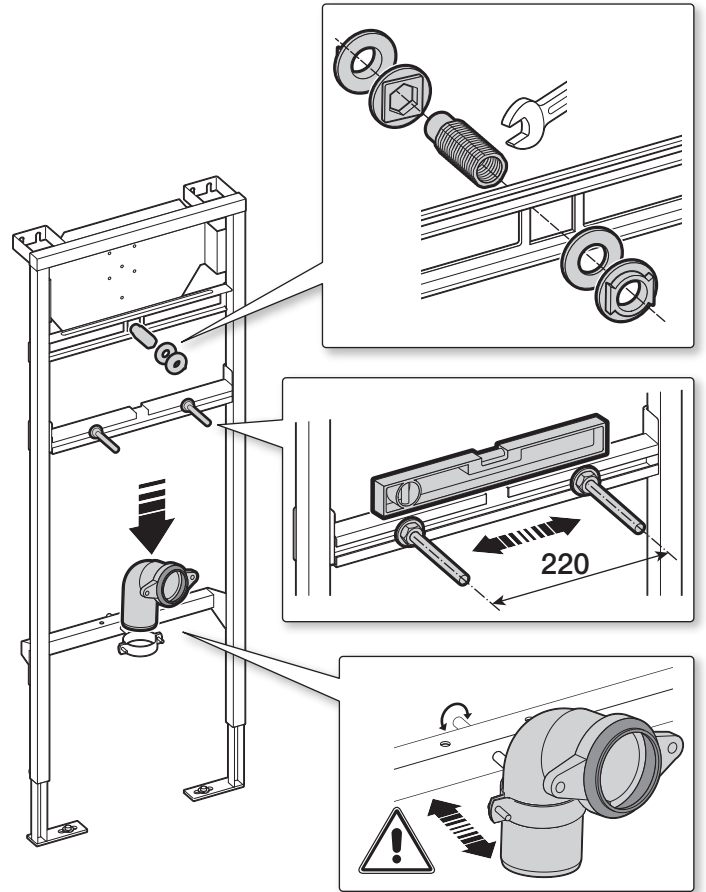
Model		Pag.
 1520	MURAL	2
 1420	EURET	4
	SITE	
	CHIC	7
	URINETT	
	HALL	
 1320	NEXO	
	URITO	
	MINI	
	SPUN	
	PROTON	



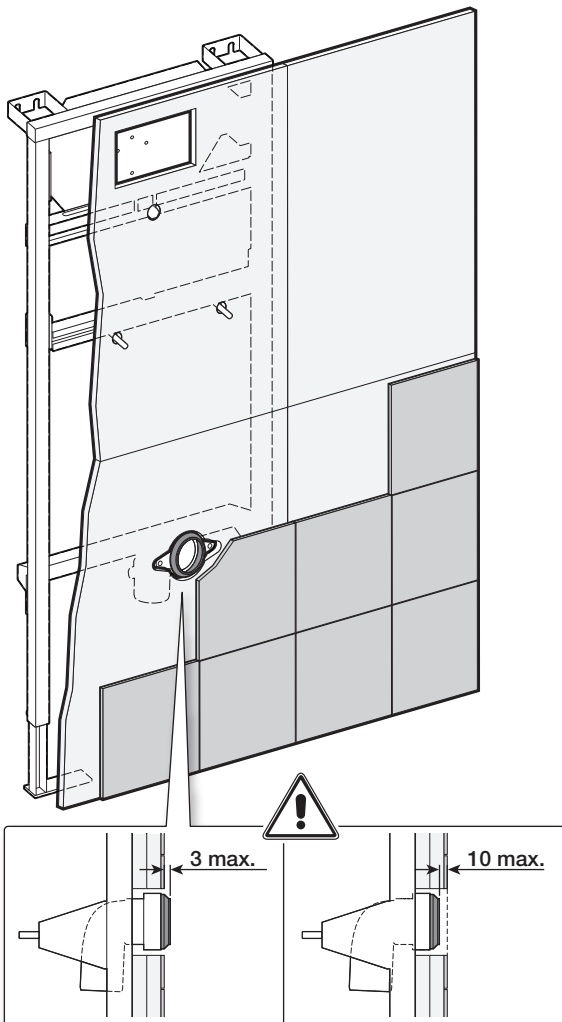
4



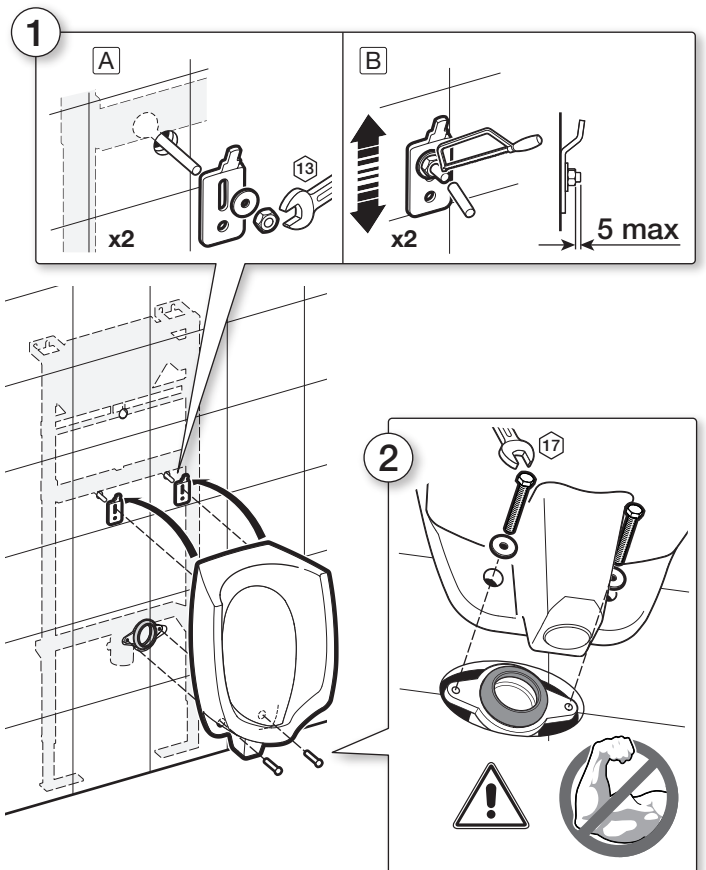
5



6



7





SITE



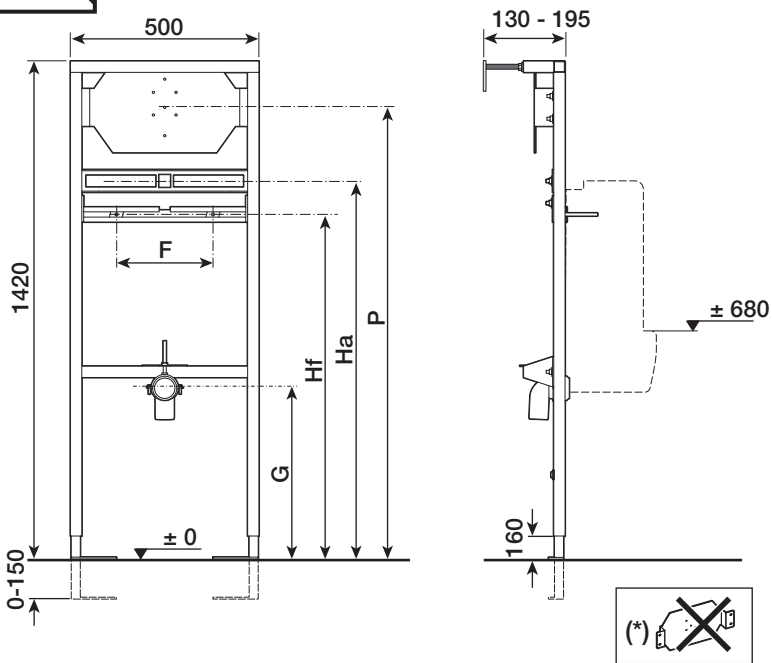
EURET



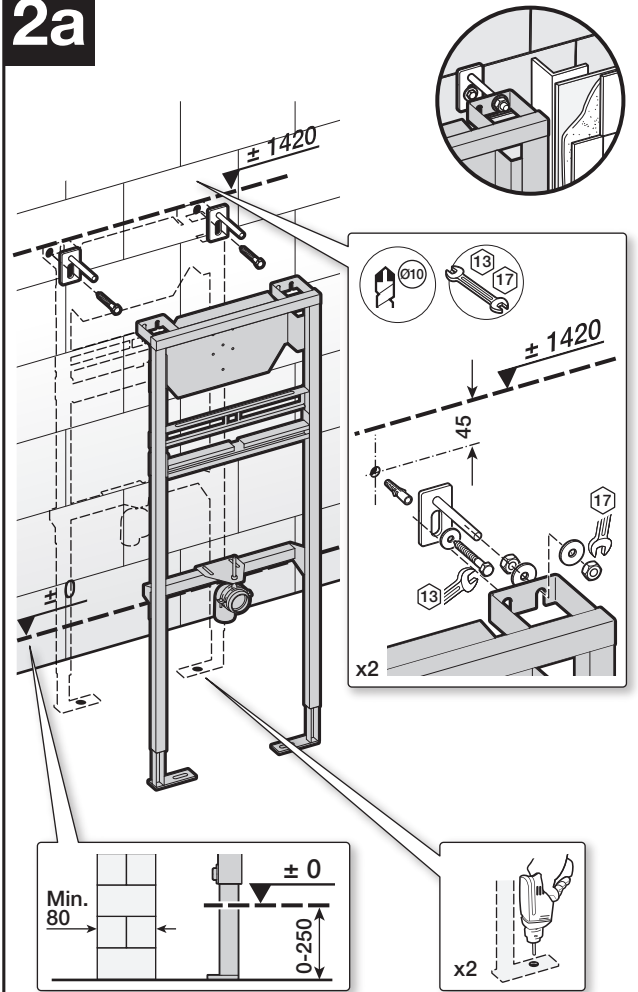
1

[mm]

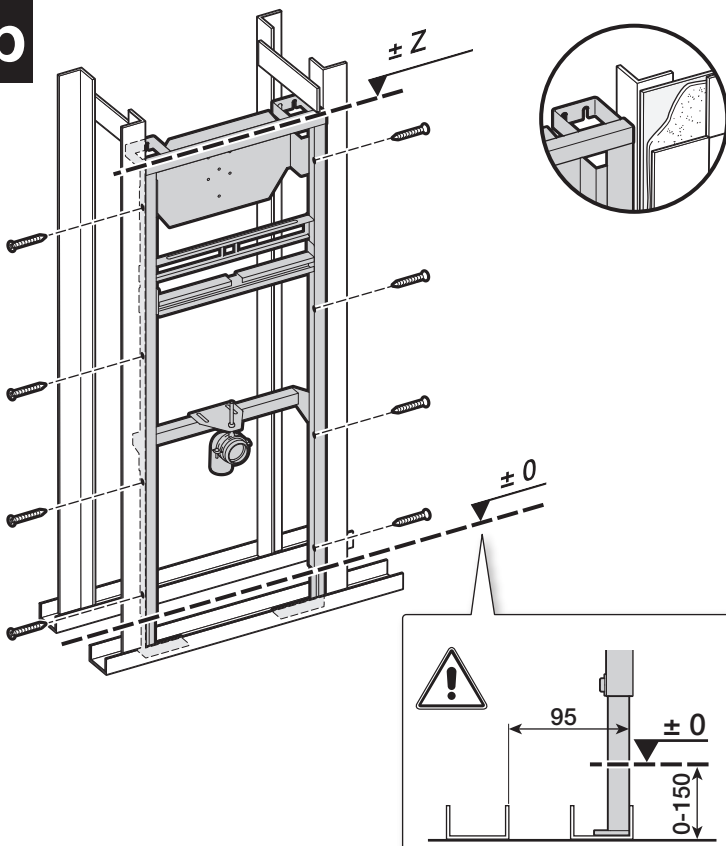
2a



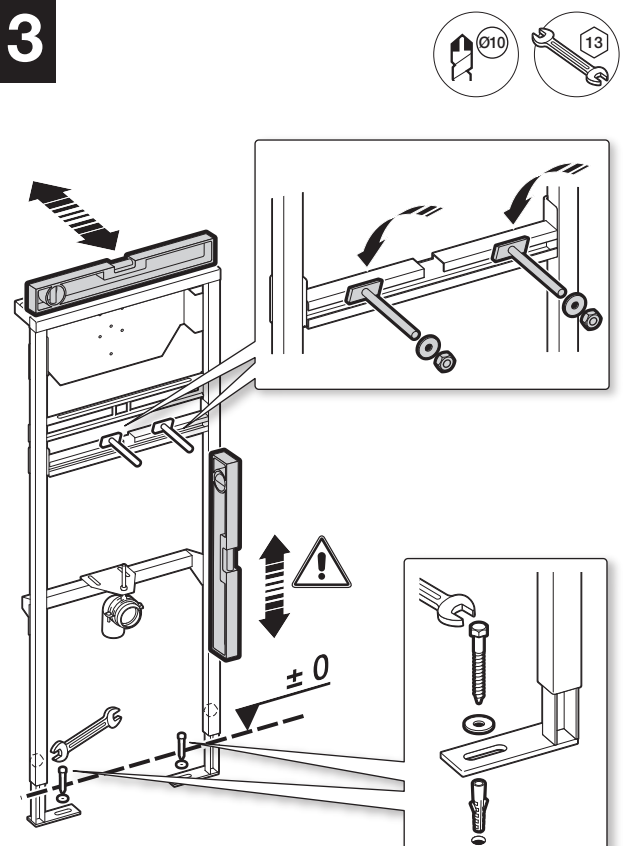
Serie	Inlet	F	G	Ha	Hf	P
Euret	Back	256	502	1052	963	1200
Euret	Top	256	502	1294	963	(*)
Euret Electronic	Back	256	502	-	963	(*)
SITE lateral	Back	145	480	460(60)	1075	1175
SITE frontal	Back	220	480	460(75)	1075	1165
SITE frontal	Top	220	480	1310	1075	(*)



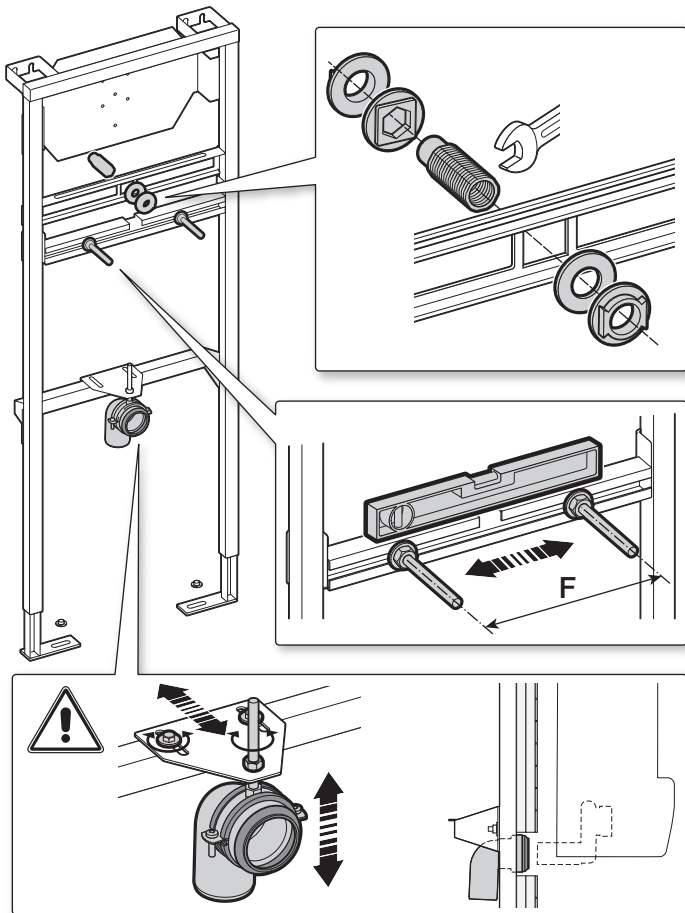
2b



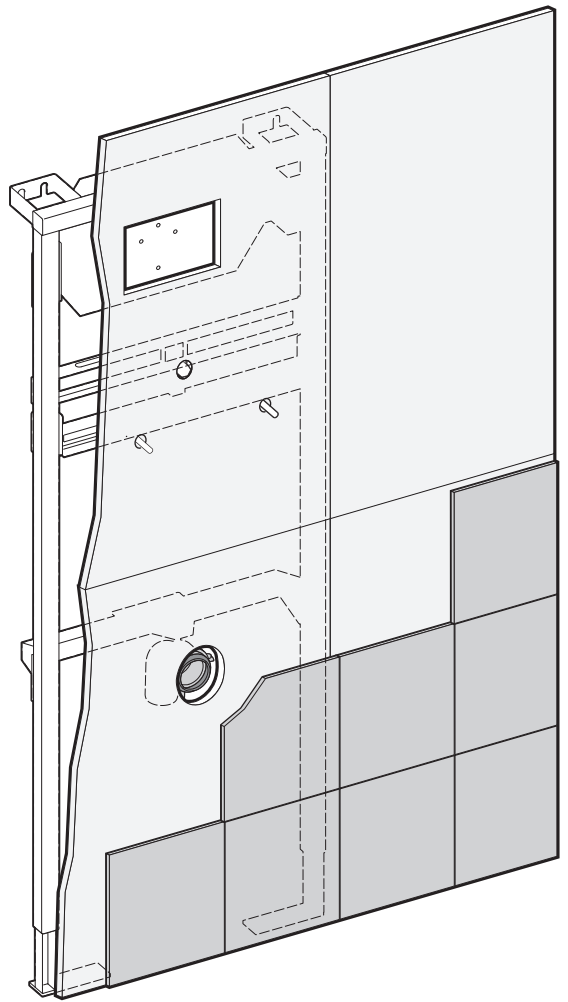
3



4



5

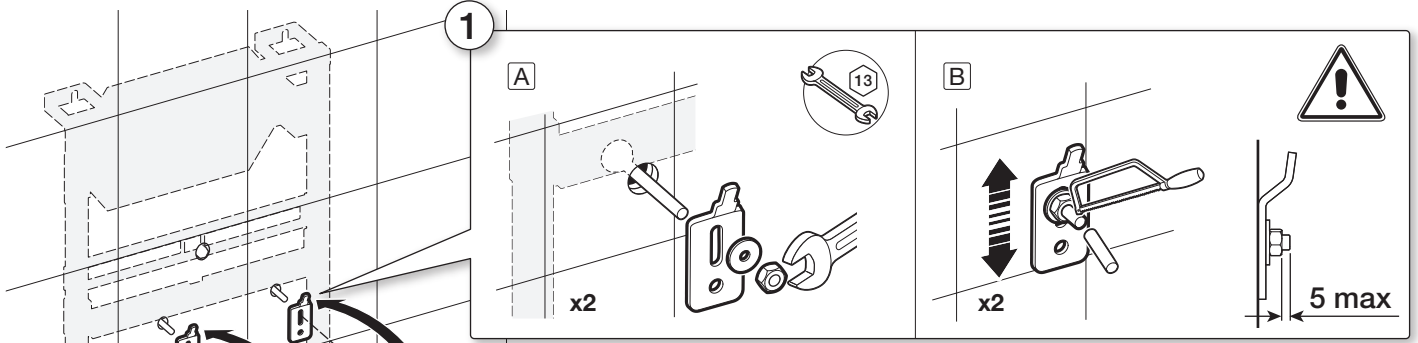


6a

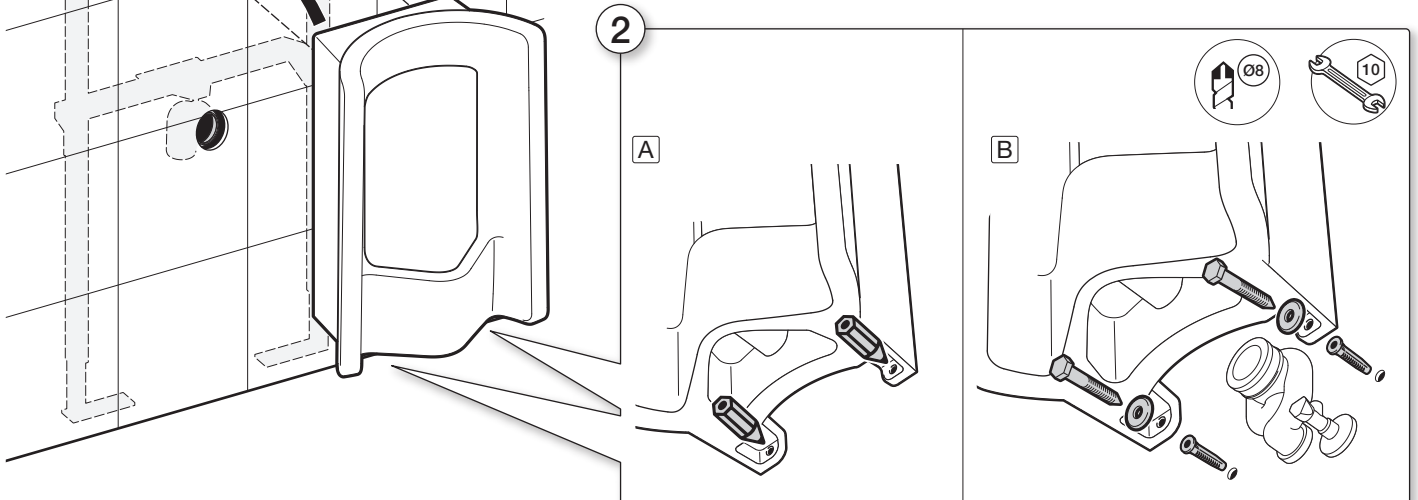


SITE

1

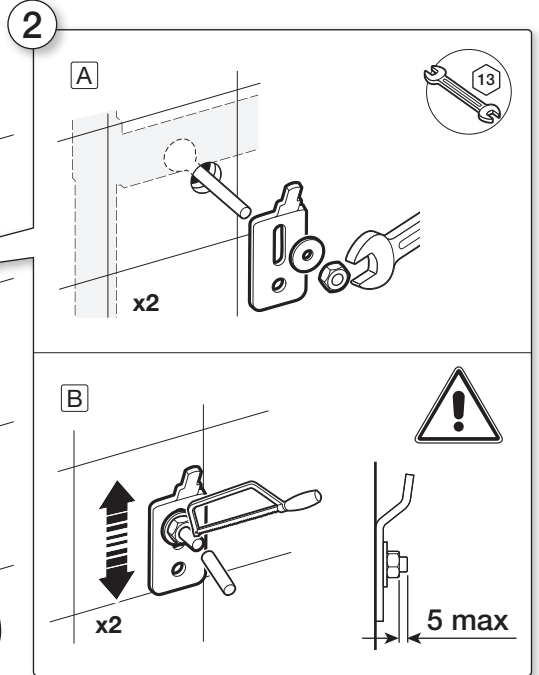
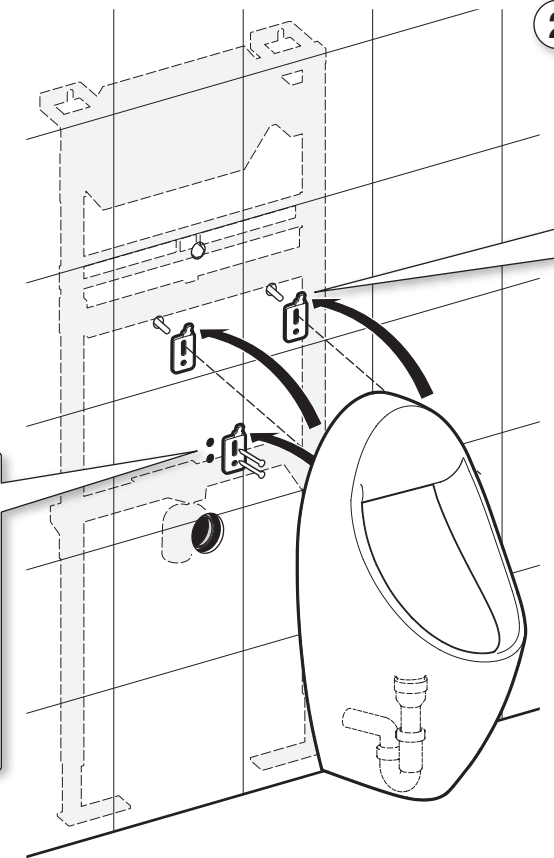
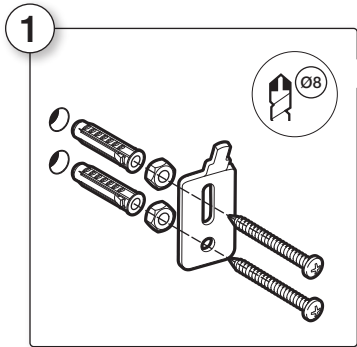


2



6b

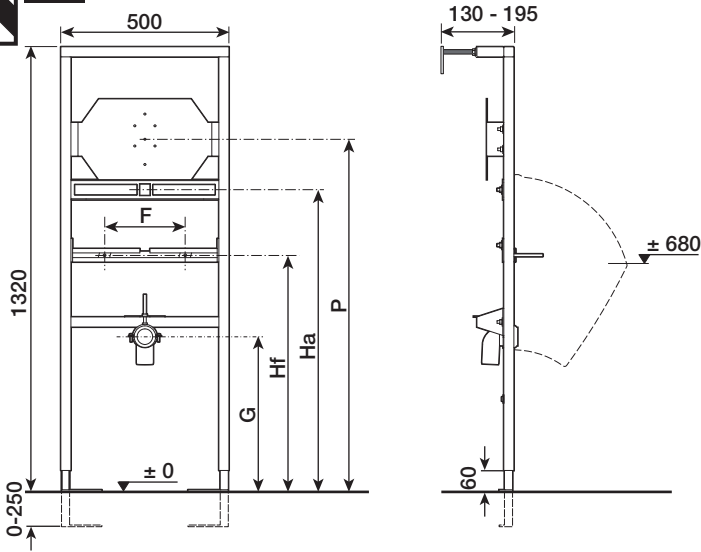
EURET





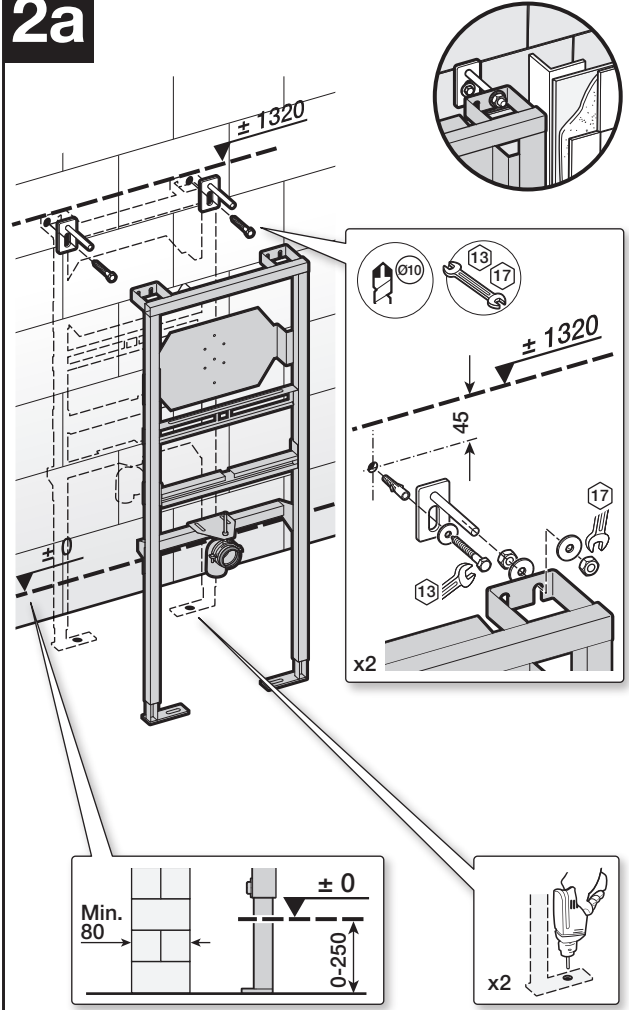
1

[mm]

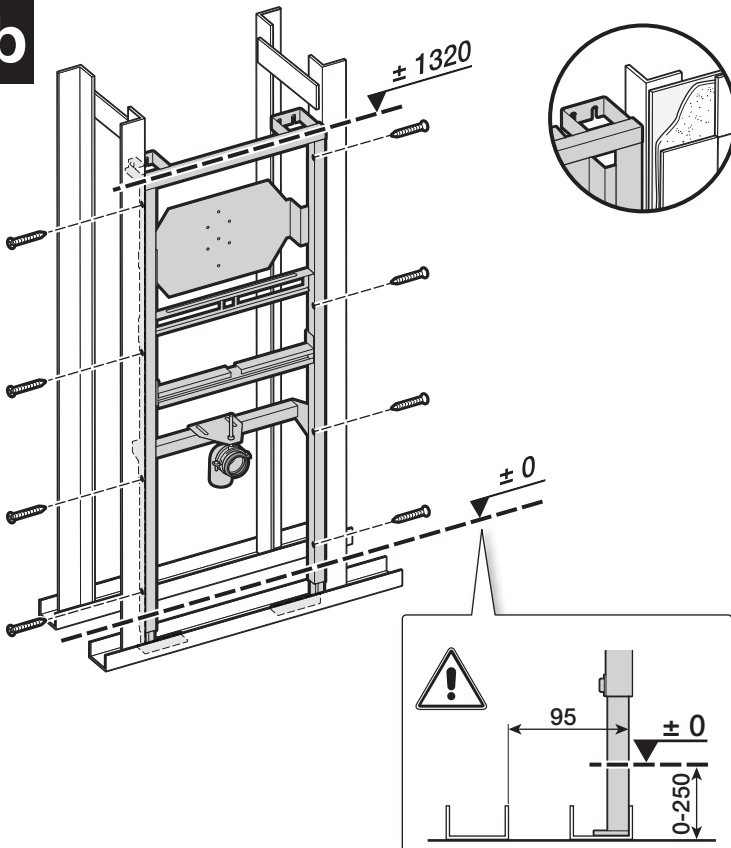


Serie	Inlet	F	G	Ha	Hf	P
CHIC	Back	240	475	895	700	1045
	Top	240	475	976	700	1120
URINETT	Back	205	445	865	555	1015
	Top	205	445	1010	555	1200
HALL	Back	150	440	815	665	1100
	Flushfree	160	350	-	575	-
NEXO	Back	180	440	815	665	1100
URITO	Top	X	-	1035	875	1135
MINI	Top	X	-	1035	870	1135
SPUN	Back	120	460	890	862	1040
	Top	120	460	1055	862	1200
PROTON	Back	205	460	1010	880	1100
	Top	205	460	1035	880	1135

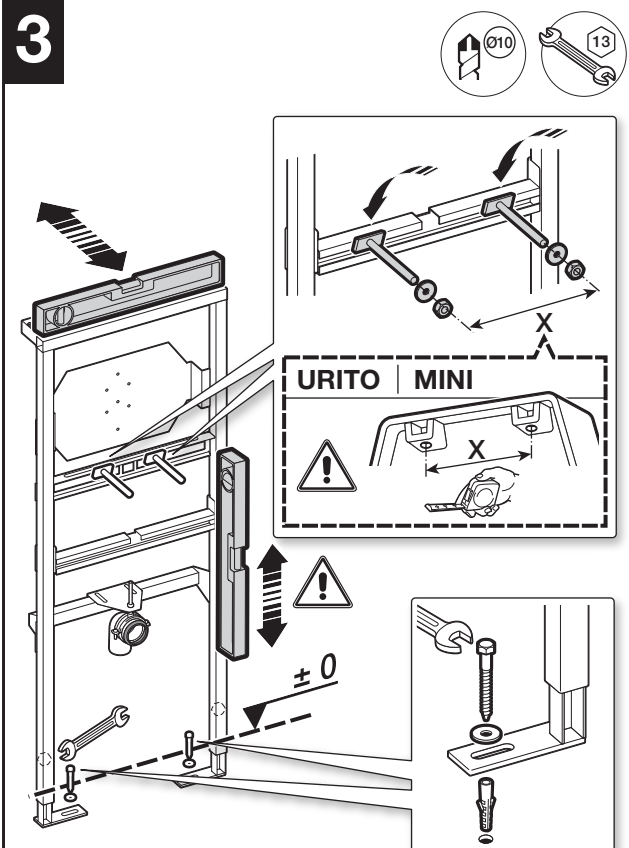
2a



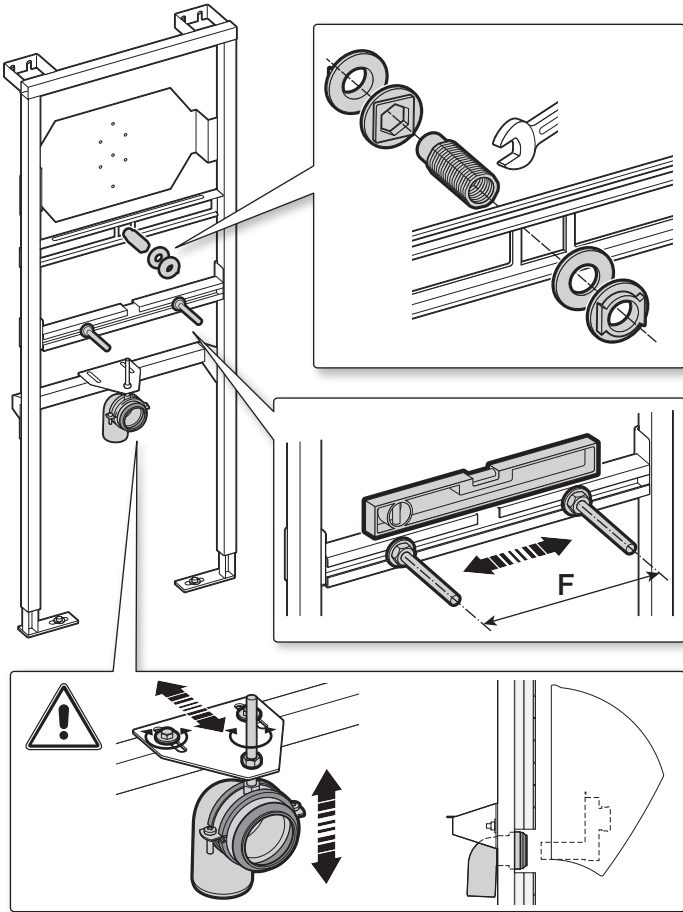
2b



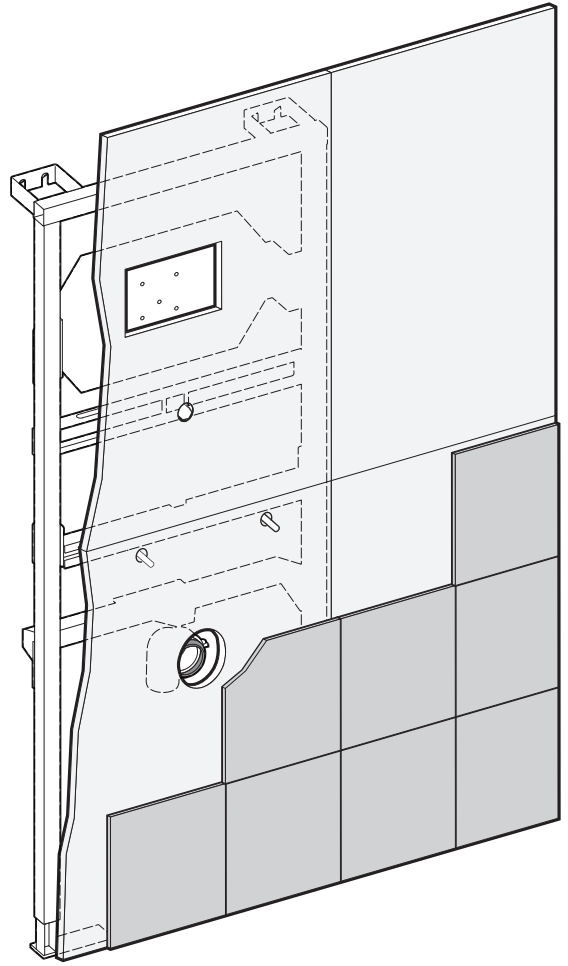
3



4



5



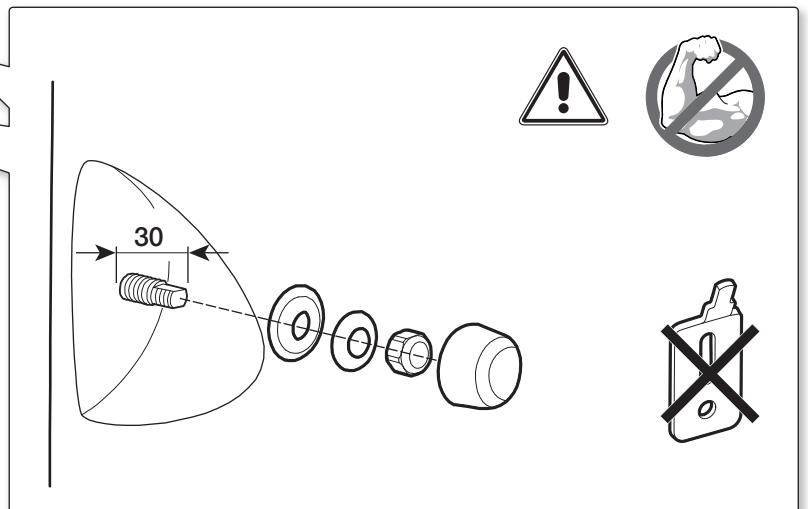
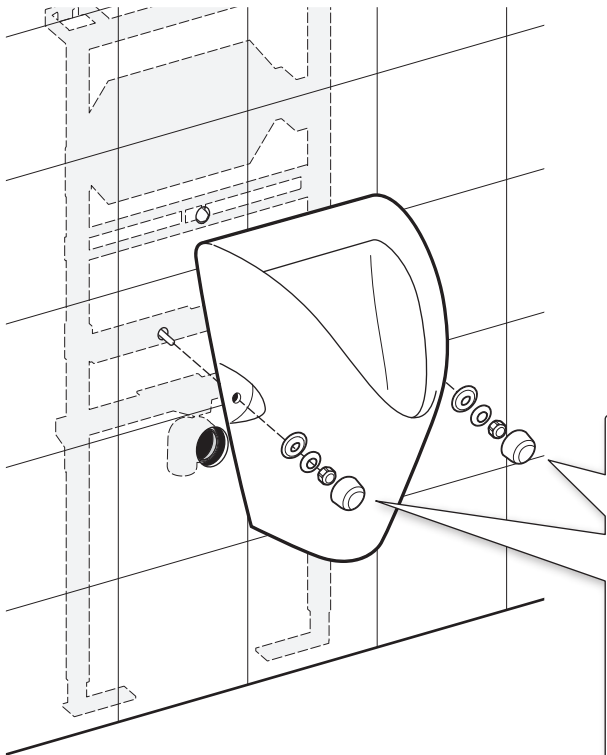
6a



CHIC



URINETT

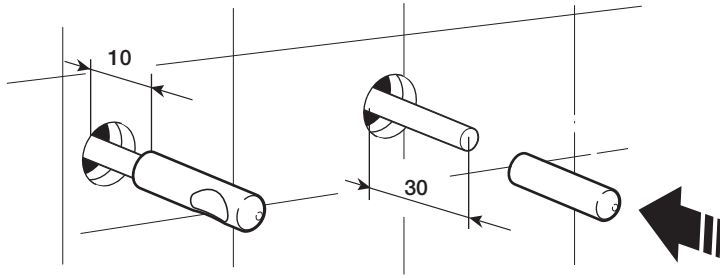


6b

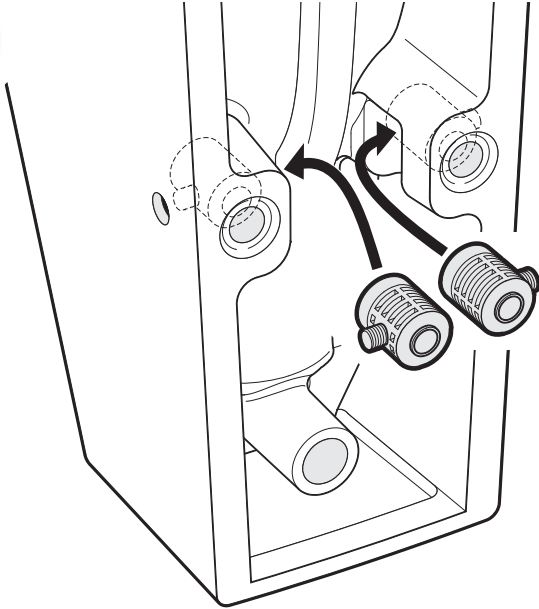
 HALL

 NEXO

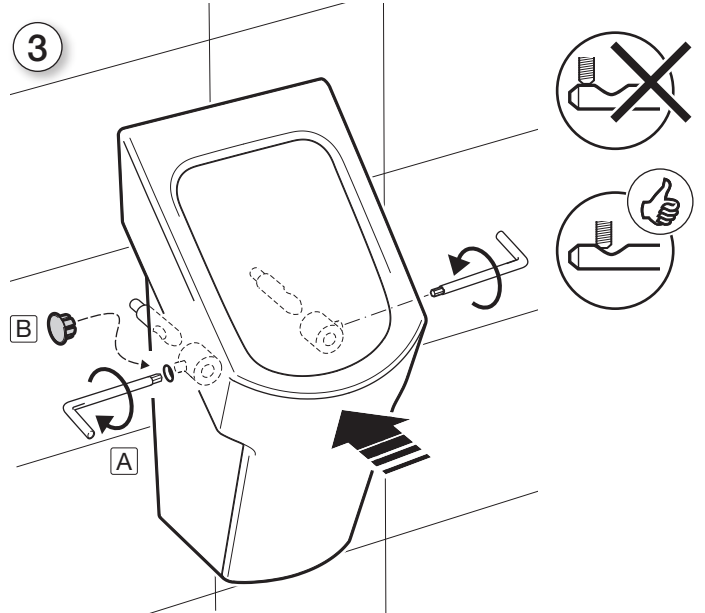
1



2



3



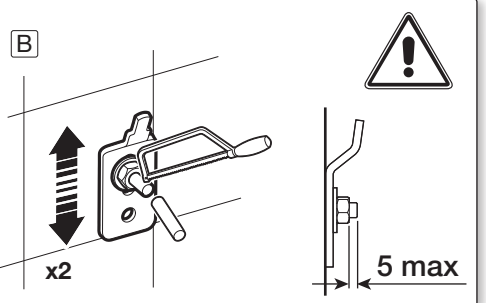
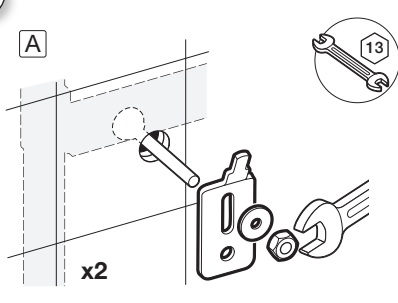
6c

 URITO

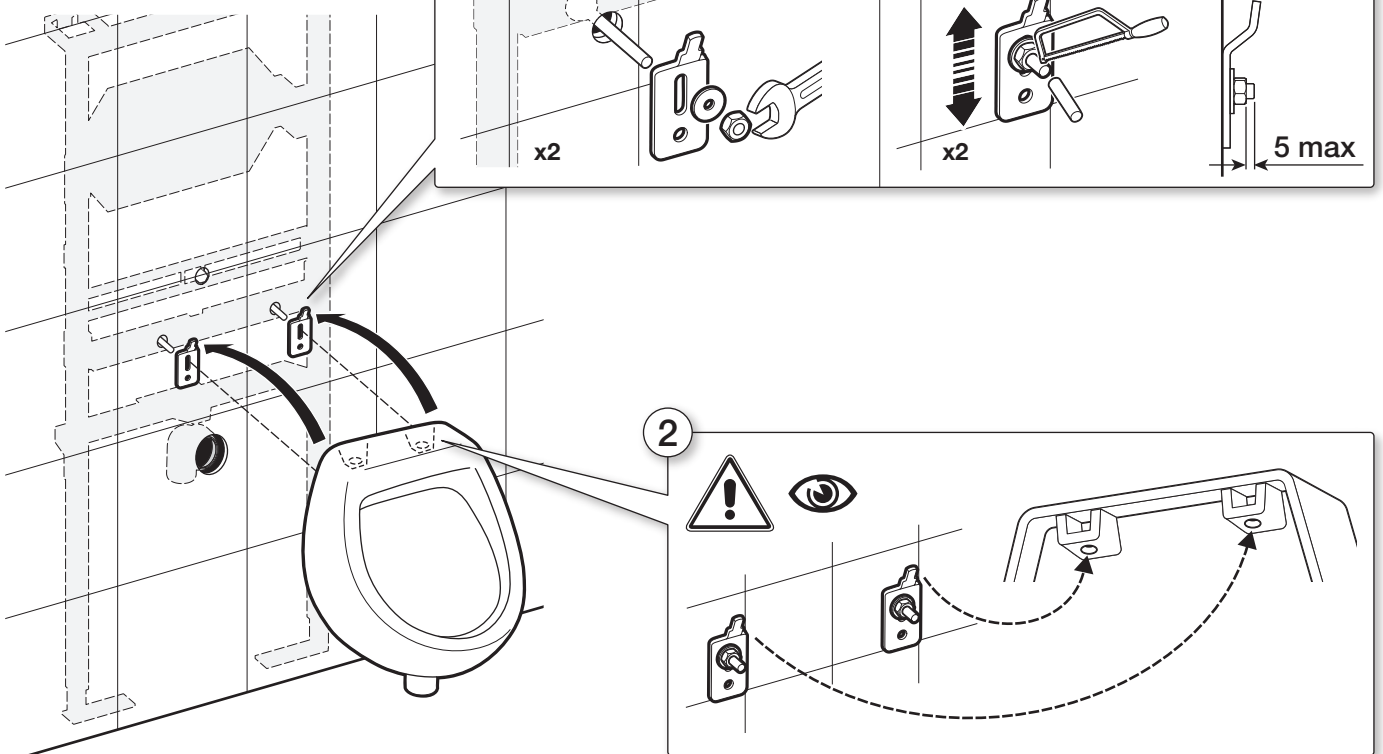
 MINI

 PROTON

1



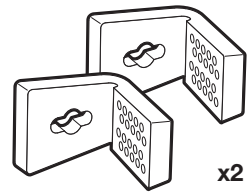
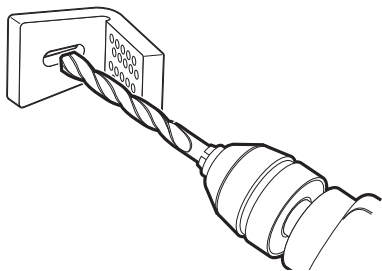
2



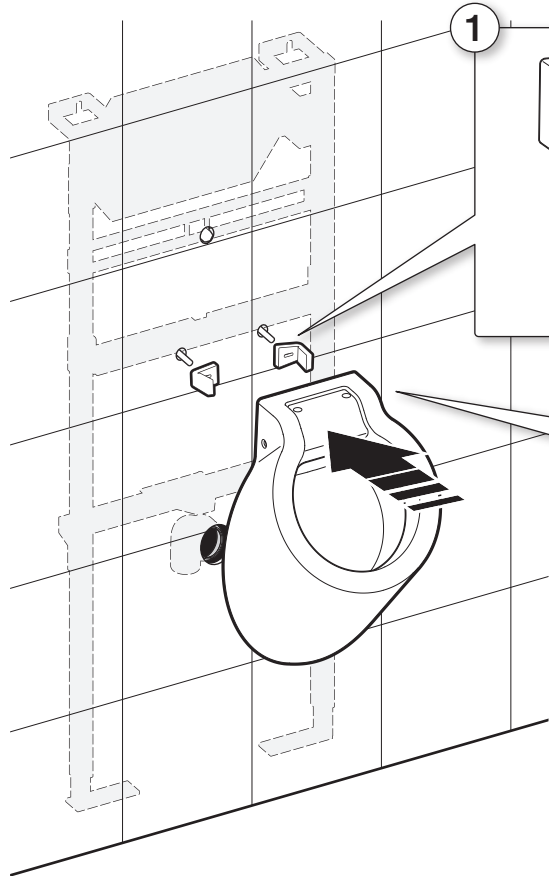
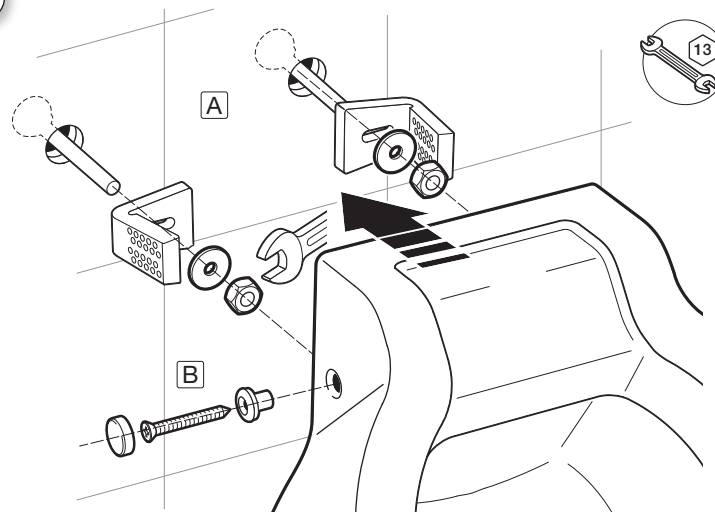
6d

 SPUN

1



2





Roca Sanitario, S.A.
Avda. Diagonal, 513
08029 Barcelona
SPAIN
www.roca.com

933 LÍNEA DE ATENCIÓN
661 AL CONSUMIDOR
266 ESPAÑA 
SERVICIO TÉCNICO
ESPAÑA 



productsupport.rs@roca.net
soporteproducto.rs@roca.net