

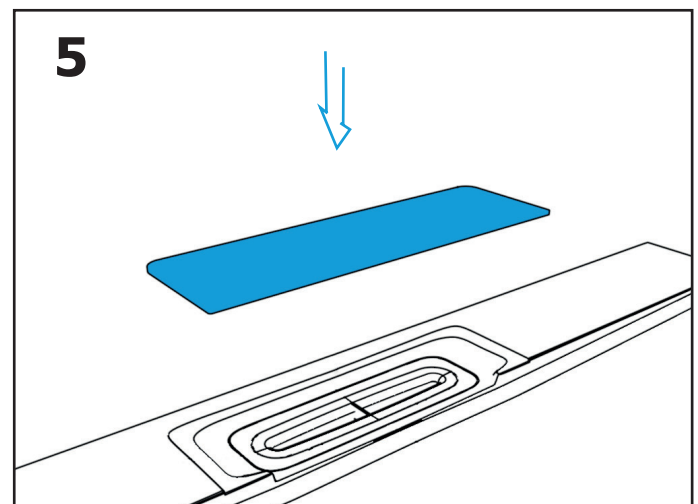
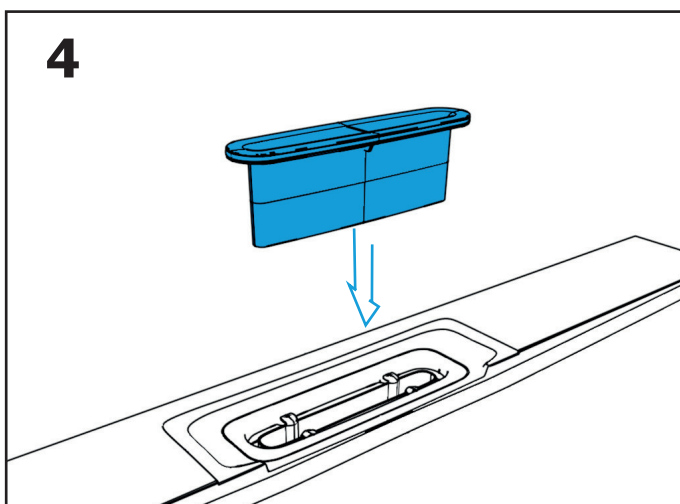
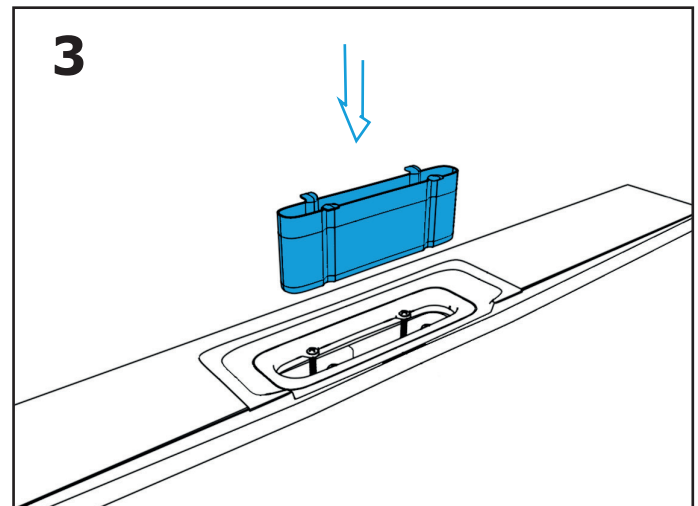
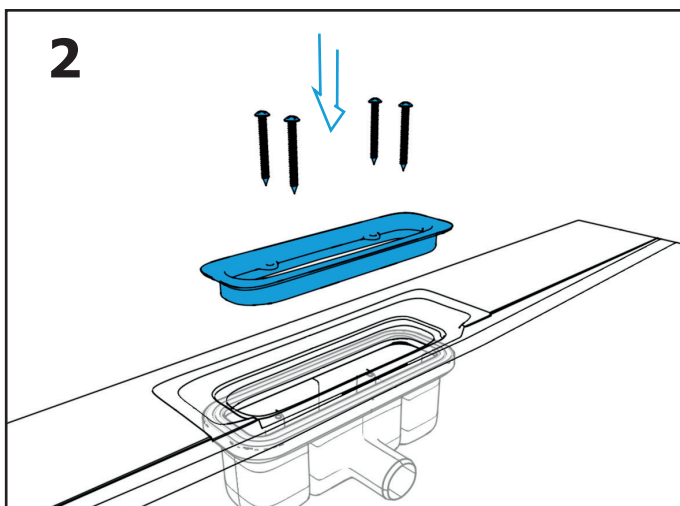
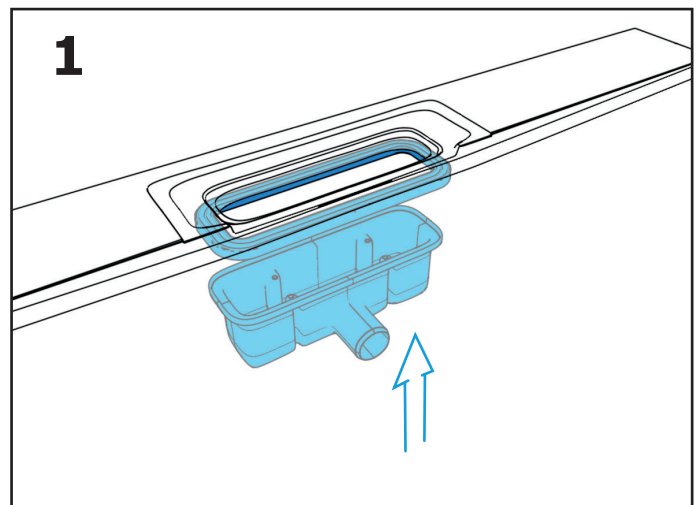
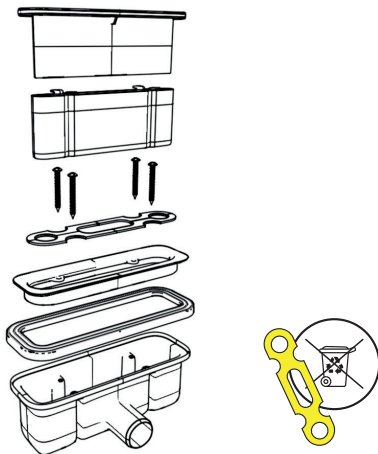
Installation instructions

Siphon set for Kazuko



KAZUKO SIPHON

26317
26327
26337



Polysan s.r.o.
Nesměřice 52
285 22 Zruč nad Sázavou

tel.: +420 327 585 981
e-mail: info@polysan.cz
www.polysan.cz