

Bezpečnost

Cílová skupina a kvalifikace

Montáž produktu Geberit může provádět pouze vyškolený sanitární instalatér za dodržení montážního návodu a bezpečnostních ustanovení.

Za neodbornou montáž, provedenou osobami bez odborného vzdělání, Geberit neručí.

Základní bezpečnostní pokyny

Při montáži produktů Geberit je třeba bezpodmínečně dodržet následující bezpečnostní pokyny:

- Před montáží pečlivě přečtete montážní návod
- Při montáži musí být montážní návod vždy po ruce
- Nepoužívejte žádný produkt, který vykazuje viditelné nedostatky
- Produkt svévolně neměňte ani nepřestavujte
- Při montáži se postarejte o dostatek místa a dostačující osvětlení

Speciální bezpečnostní pokyny



NEBEZPEČÍ

Ohrožení života elektrickým proudem

- ▶ Elektrickou instalaci na místě smí provádět jen autorizovaní odborníci podle platných místních předpisů.

Použití

AquaClean 4000 se smí používat pouze jako nástavec na WC keramiky se splachovací nádržkou na omítku nebo se splachovací nádržkou pod omítku.

AquaClean 4000 nesmí být instalován v prostorách ohrožených mrazem. Minimální teplota okolí je 10 °C.

AquaClean 4000 nesmí být provozován s dešťovou vodou.

Jiné použití nebo použití přesahující určení je považováno za rozpor s určením. Za škody plynoucí z takového použití firma Geberit neručí.

Vysvětlení symbolů

Symbol	Význam
NEBEZPEČÍ	Upozorňuje na situaci bezprostředního nebezpečí, která má za následek smrt nebo těžké ublížení na zdraví.
POZOR	Upozorňuje na možnou nebezpečnou situaci, která může způsobit lehký nebo střední úraz nebo hmotné škody.
i	Upozorňuje na důležitou informaci.
o	Obzvláště dbejte tohoto pracovního kroku!

Kontakt

Pro technické informace a dotazy se obračejte na příslušnou odbytovou společnost Geberit nebo na stránku www.geberit.com.

Technické údaje

Síťová frekvence	50 - 60 Hz
Jmenovité napětí	230 V AC
Délka síťového kabelu	2 m
Třída ochrany	I
Druh ochrany	IP x4
Příkon v klidu	0.9 / 5.8 W (s ohřevem boileru)
Příkon	800 W
Rozsah tlaku vody	0.05 - 1 MPa
Průtok	0.9 - 1.6 l/min
Objem ohříváče	0.9 l

Montáž

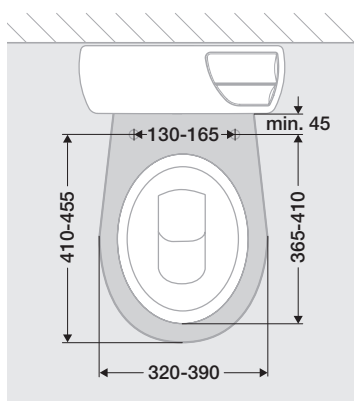
Montáž sestává z následujících dílčích kroků:

- Instalace přívodu vody
- Montáž AquaClean 4000 na keramiku WC
- Propojení AquaClean 4000 s přívodem vody

Přívod vody pro AquaClean 4000 může být zajištěn pomocí splachovací nádržky na omítku nebo splachovací nádržky pod omítku.

Předpoklady

- K dispozici je zemněná přípojka elektřiny
- K dispozici je přívod vody
- Jsou zkontrolovány rozměry WC keramiky, zda se hodí pro použití s AquaClean 4000 (zkušební šablona 998.425.00.0)



Pro AquaClean 4000 musí být zajištěn stálý přívod proudu. AquaClean 4000 je proto třeba instalovat bez předřazeného síťového vypínače.

Instalace přívodu vody u splachovací nádržky na omítku

Podle druhu přípojky vody je zapotřebí sada pro přívod vody. K dispozici jsou následující sady pro přívod vody:

- Přívod vody ze strany vlevo
→ Včetně sady pro standardní připojení
- Přívod vody zezadu ve středu
→ Sada pro přívod vody č. 115.438.00.1
- Přívod vody ze strany vpravo
→ Sada pro přívod vody č. 240.396.00.1

- 1 Stanovení polohy přívodu vody (ze strany vlevo, zezadu ve středu nebo ze strany vpravo)
- 2 Zkontrolujte, zda je k dispozici příslušná sada pro přívod vody
- 3 Vodní přípojku instalujte podle přiloženého montážního návodu

Instalace vodní přípojky u splachovací nádržky pod omítku

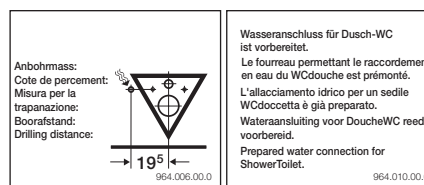
Podle modelu splachovací nádržky je zapotřebí sada pro vodní přípojku. K dispozici jsou následující sady pro přívod vody:

- UP300 / UP320 splachovací nádržka pod omítku s trubkovou chráničkou
→ Sada pro přívod vody č. 249.801.00.1
- UP200 splachovací nádržka pod omítku s výškou 82 cm s trubkovou chráničkou
→ Sada pro přívod vody č. 240.634.00.1
- UP200 splachovací nádržka pod omítku s výškou 98 cm s trubkovou chráničkou
→ Sada pro přívod vody č. 240.635.00.1

- 1 Zkontrolujte, zda má splachovací nádržka pod omítku vestavěnou trubkovou chráničku



Nálepka na ochranné desce pod ovládacím tlačítkem udává, zda má splachovací nádržka pod omítku vestavěnou trubkovou chráničku. Nemá-li splachovací nádržka předem namontovanou trubkovou chráničku, lze vytvořit přívod vody viditelně nad obkládačkou / omítkou nebo jako externí přívod.

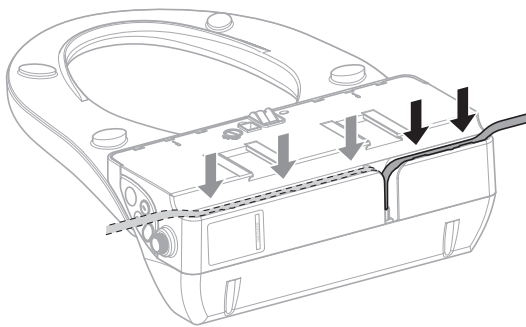


Wasseranschluss für Dusch-WC ist vorbereitet.
Le fourreau permettant le raccordement en eau du WCdouche est pré-monté.
L'allacciamento idrico per un sedile WCdoccetta è già preparato.
Wateraansluiting voor DoucheWC reeds voorbereid.
Prepared water connection for ShowerToilet.
964.010.00.0

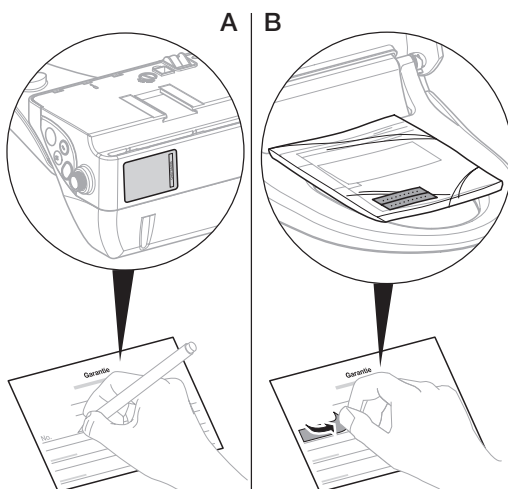
- 2 Zkontrolujte, která splachovací nádržka pod omítkou je k dispozici s jakou výškou
- 3 Zkontrolujte, zda je k dispozici příslušná souprava pro připojení vody
- 4 Vodní přípojku instalujte podle přiloženého montážního návodu

Montáž AquaClean 4000 na keramiku WC

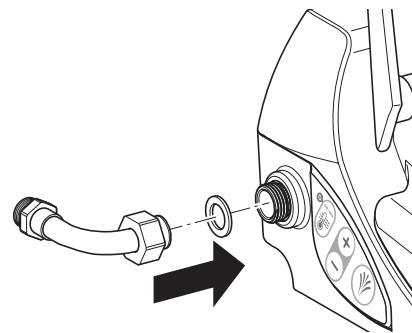
- 1 Ověřte, na které straně WC-mísy se nachází síťová přípojka
- 2 Odpovídajíc poloze síťové přípojky nasadíte síťový kabel na spodní straně nalevo nebo napravo



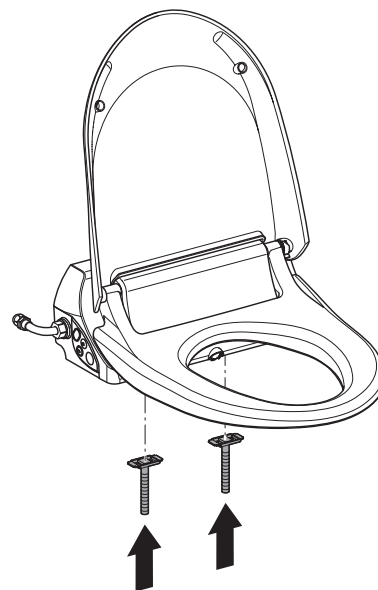
- 3 Přečtete číslo série z typového štítku a přeneste je do záručního listu (A) nebo stáhněte nálepku z balení pro koncového zákazníka a nalepte ji na záruční list (B)



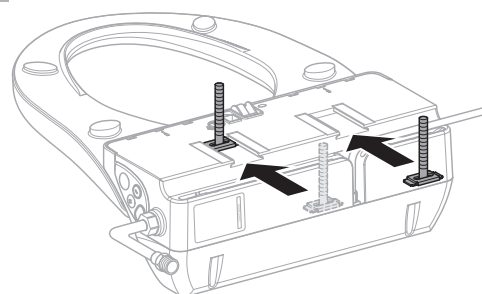
- 4 Připojovací koleno pevně připojte k ventilu



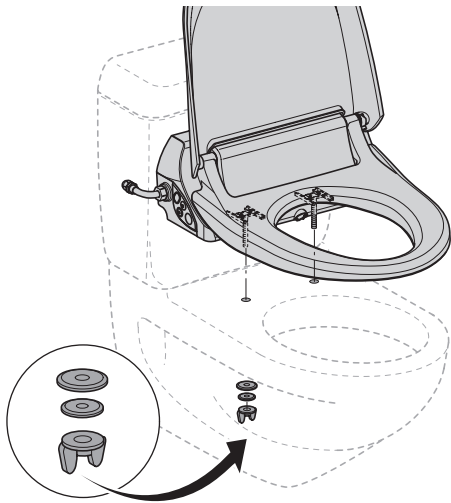
- 5 Ustavte upevňovací šrouby



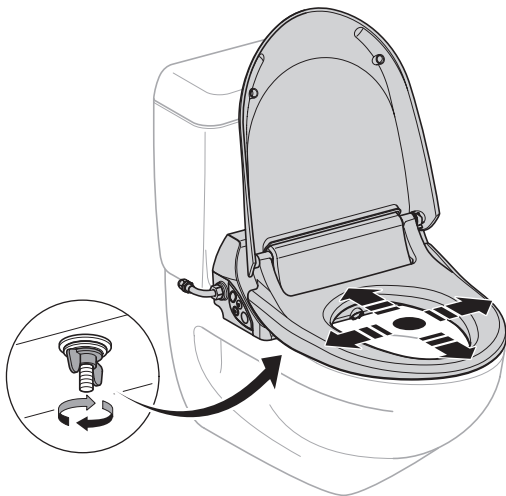
- 6 Vložte připevňovací šrouby



7 AquaClean 4000 s připevňovacími šrouby nasadíte na WC keramiku a volně našroubujete křídlové matky



8 Vyrovnajte AquaClean 4000 a utáhněte křídlové matky momentem 1.5 až 2.2 Nm

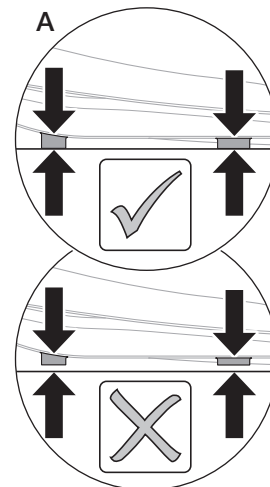
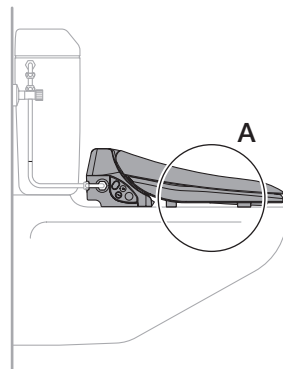


9

i Pokud vyrovnávací dorazy nedoléhají rovnoměrně na keramiku WC, může být AquaClean 4000 poškozen.

Zkontrolujte polohu vyrovnávacích dorazů a v případě potřeby je vyměňte

Art. 242.174.00.1
2 x 3 mm 2 x 7 mm



Výsledek

AquaClean 4000 je namontován na keramiku WC.

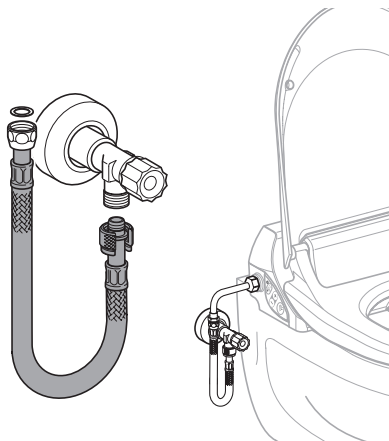
Propojení AquaClean 4000 s přívodem vody

Podle přívodu vody se AquaClean 4000 připojuje rozdílně na splachovací nádržku pod omítku nebo splachovací nádržku na omítku.

Předpoklady

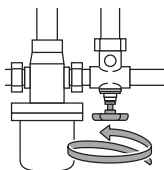
Je zřízen přívod vody splachovací nádržky pod omítku nebo splachovací nádržky na omítku.

i U splachovací nádržky pod omítku lze AquaClean 4000 spojit s rohovým ventilem podle montážního návodu přiloženého k sadě pro přívod vody.

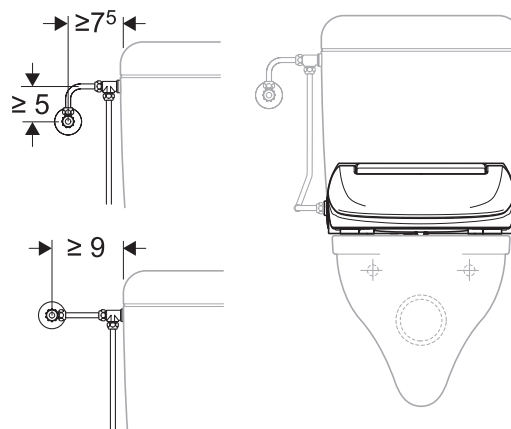


i U splachovací nádržky na omítku lze AquaClean 4000 spojit s rohovým ventilem podle následujícího postupu nebo podle montážního návodu přiloženého k sadě pro přívod vody.

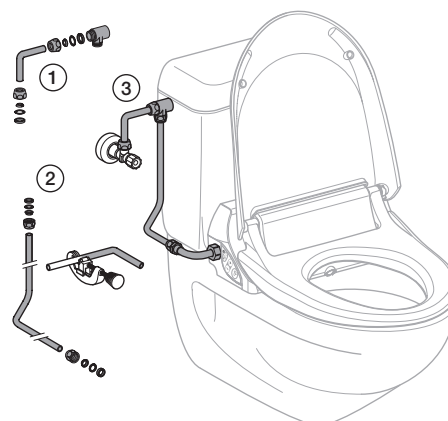
1 Uzavřete centrální přívod vody



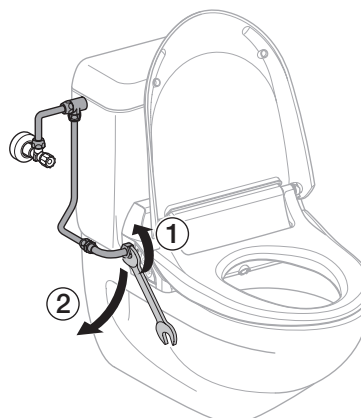
2 Odměřte vodní přípojku



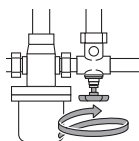
3 Spojte vodní přípojku s připojovacím kolenem



4 Uvolněte připojovací koleno z AquaClean 4000 a otočte je dolů



5 Otevřete centrální vodovodní kohoutek



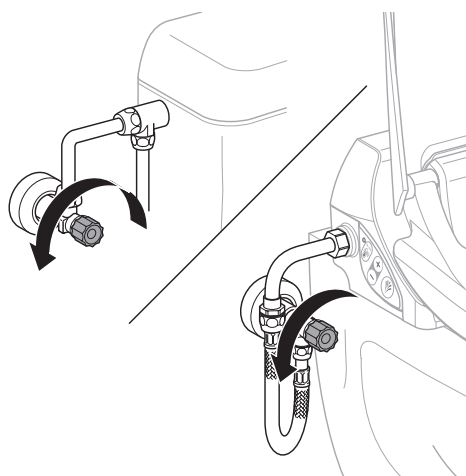
6 Otevřete rohový ventil a propláchněte potrubí



7 Rohový ventil opět uzavřete, připojovací koleno otočte nahoru a připojte je na AquaClean 4000



8 Otevřete rohový ventil



Výsledek

AquaClean 4000 je připojen na přívod vody.

Kontrolní postup po montáži

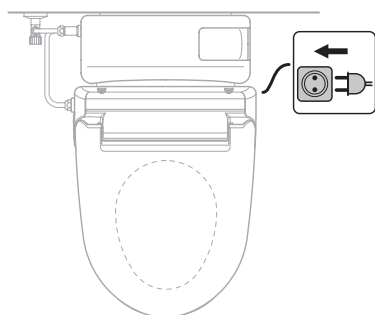
Kontrola funkcí

Předpoklady

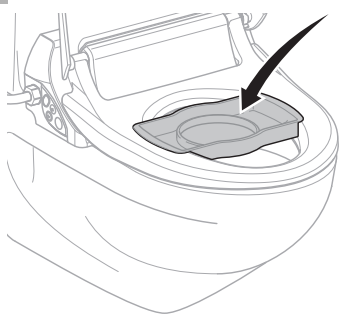
AquaClean 4000 je namontován na WC keramiku a napojen na přívod vody.

i AquaClean 4000 nemá síťový vypínač a je připojen k síti zástrčkou.

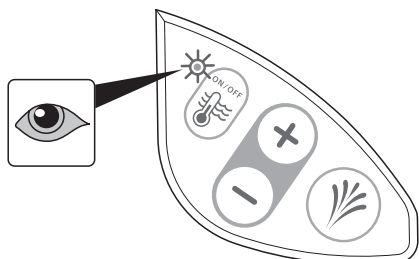
1 Připojte síťovou zástrčku



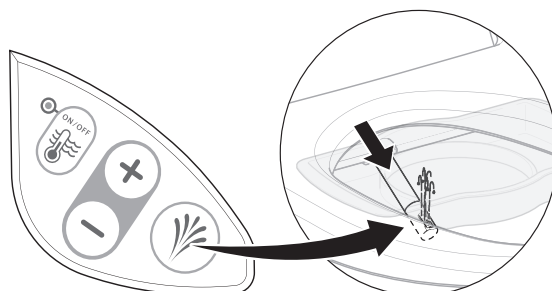
2 Na sedátko položte plastový kryt pro servis



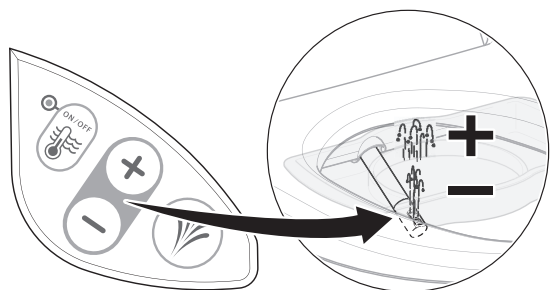
3 Zkontrolujte stav ohřevu boileru: LED svítí modře, ohřev boileru je zapnut (nastavení ve výrobě)



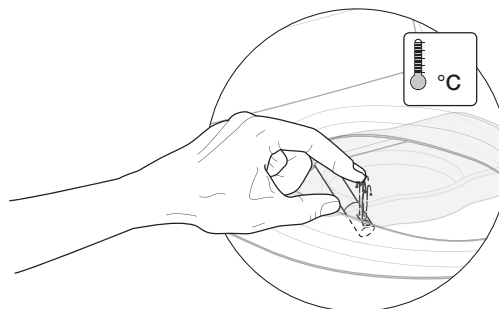
4 Stiskněte tlačítko <Sprcha>: Vyjede sprchovací rameno a zapne se sprcha



5 Síla proudu sprchy se zvyšuje respektive snižuje stisknutím tlačítek <+> a <->



6 3 minuty počkejte, znovu stiskněte tlačítko <Sprcha> a zkontrolujte, zda sprchovací voda má teplotu těla



Výsledek

Všechny funkce byly úspěšně zkontrolovány.

První uvedení do provozu

Příprava AquaClean 4000 k provozu

Předpoklady

Funkce byly úspěšně zkontrolovány.

- 1 Odstraňte ochranu proti střikání



- 2 Vyčistěte AquaClean 4000

Výsledek

AquaClean 4000 je připraven k provozu.

Převzetí

Předání AquaClean 4000 zákazníkovi

Předpoklady

AquaClean 4000 je připraven k provozu.

- 1 Poučte zákazníka o obsluze
- 2 Vysvětlete zákazníkovi pokyny o servisu a čištění
- 3 Předajte zákazníkovi dokumentaci pro konečného zákazníka
- 4 Vypiňte se zákazníkem záruční list (dokumentace pro konečného zákazníka) a zašlete jej firmě Geberit