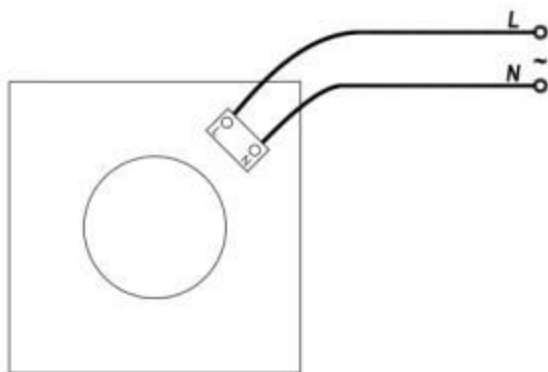


Ruční spínání externím spínačem (bez doběhu):



L - fáze (od externího spínače)

N - nulový vodič

Postačí přívod se 2 vodiči
2x 1 mm² (max. 2x 1,5 mm²)

cata
www.cata.cz

Vyobrazení je schematické, pro ilustraci zapojení. Neodráží reálné uspořádání konkrétního ventilátoru.