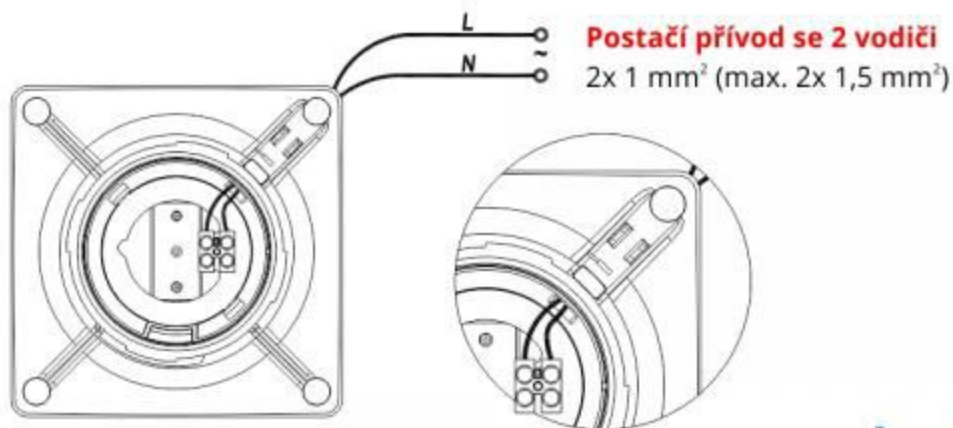


e100 G / GS / GB - elektrické zapojení

Ruční spínání externím spínačem (bez doběhu):



L - fáze (od externího spínače)

N - nulový vodič