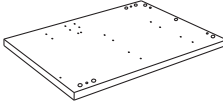
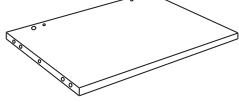
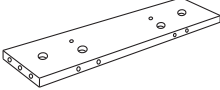
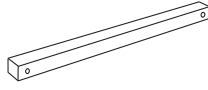
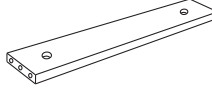
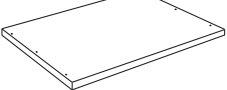
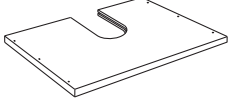
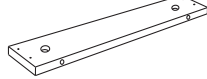
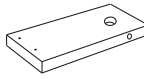
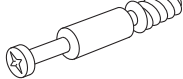

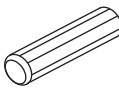
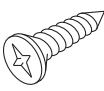
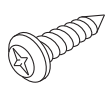

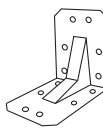
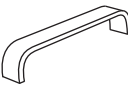

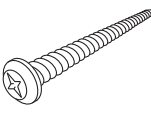
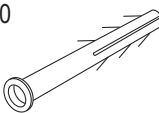
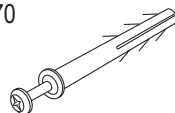
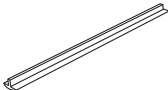

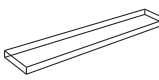


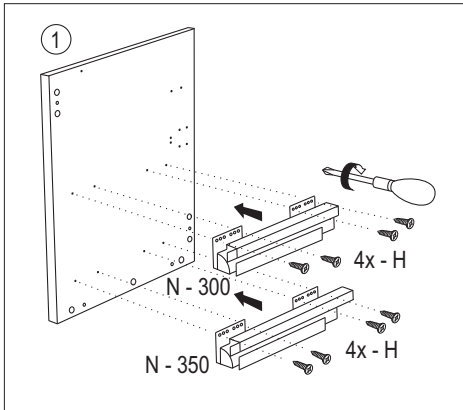
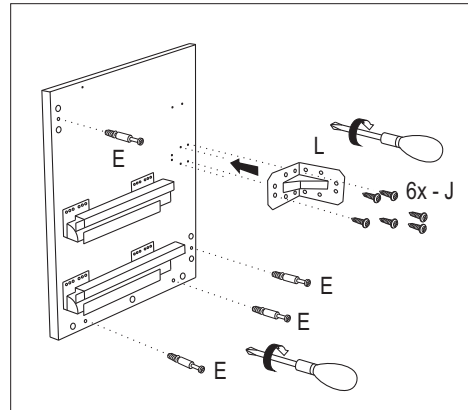
	①  2x	②  1x
③  1x	④  1x	⑤  1x	⑥  1x
⑦  1x	⑧  1x	⑨  2x	E  14x
F  14x	G - 8x30  16x	H - 4x15  40x	J - 4x16  12x
K - M4x20  4x	L  2x	M - 128  2x	N - 300 / 350  2x
P - 6x80  4x	Q - 8x80  4x	R - 6x70  2x	S - 354  1x
T  8x	U - 272x50  2x	V  4x	W  4x

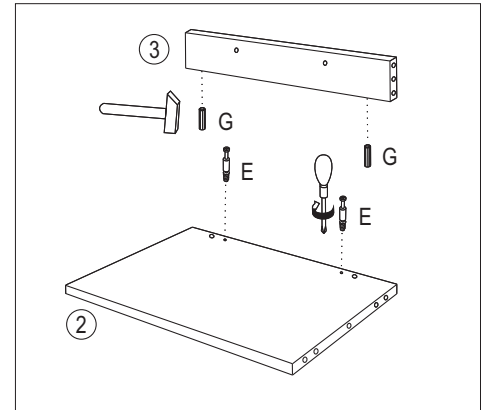
A1.



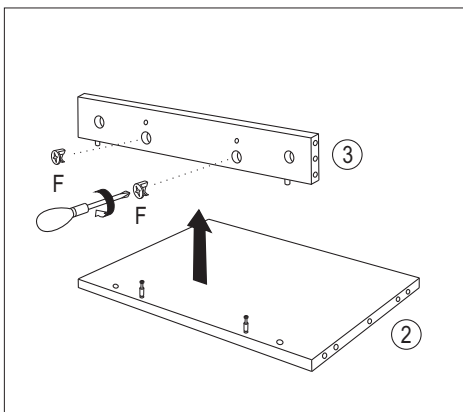
A2.



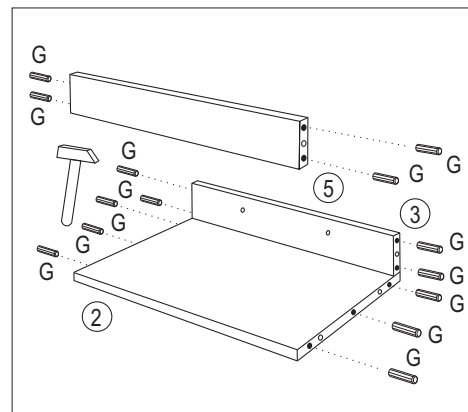
B1.



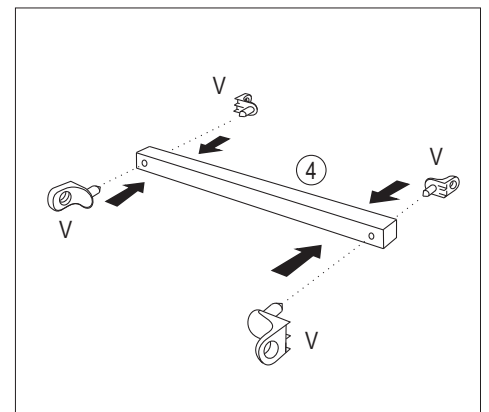
B2.



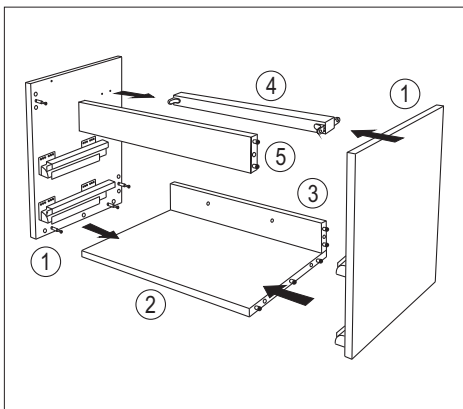
B3.



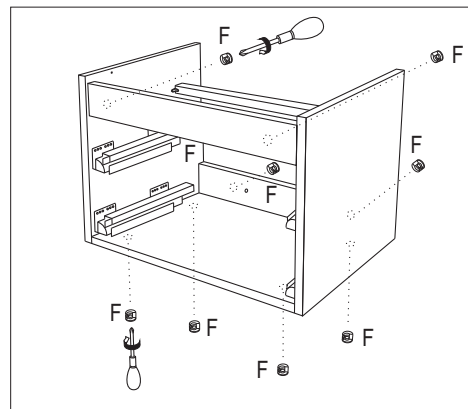
B4.



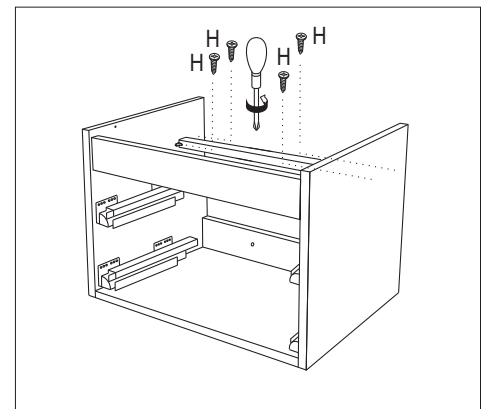
C1.



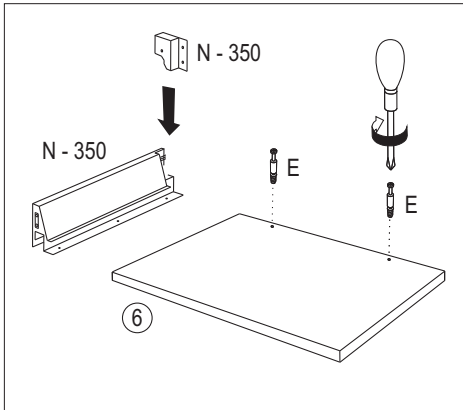
C2.



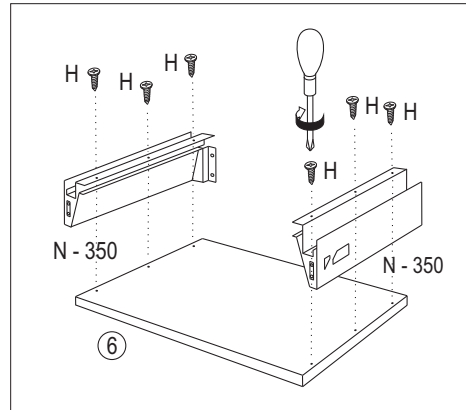
C3.



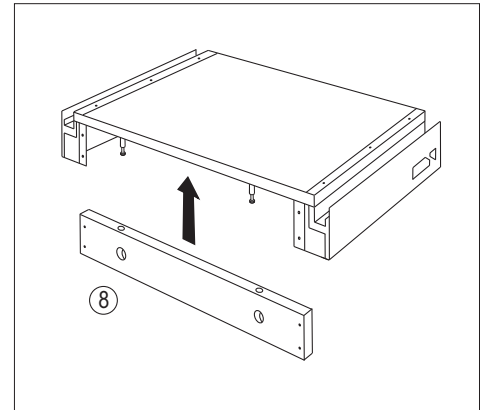
D1.



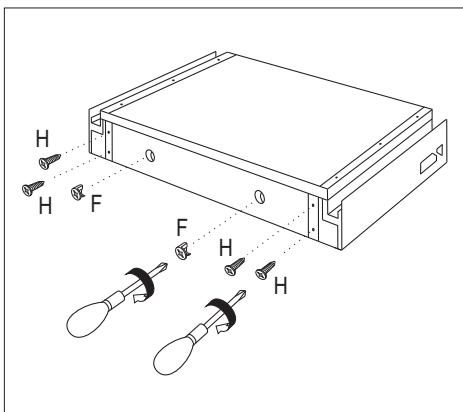
D2.



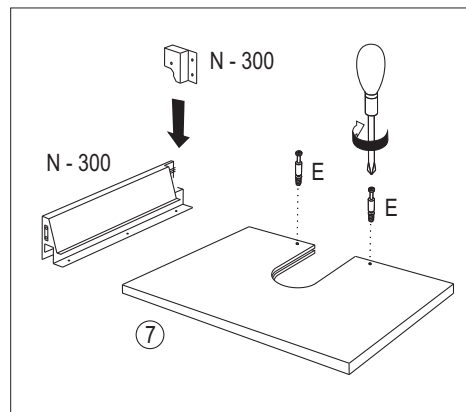
D3.



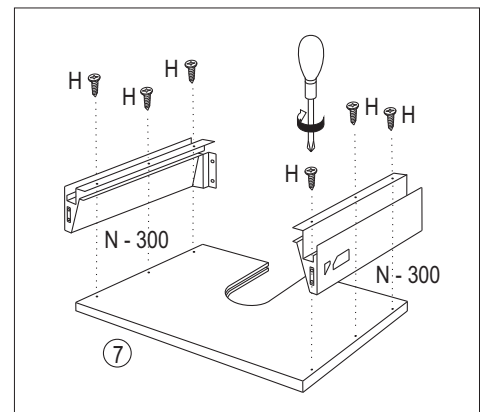
D4.



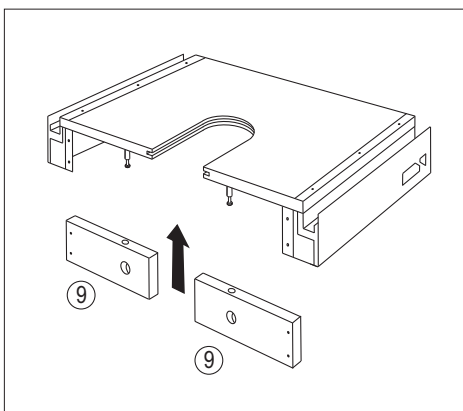
E1.



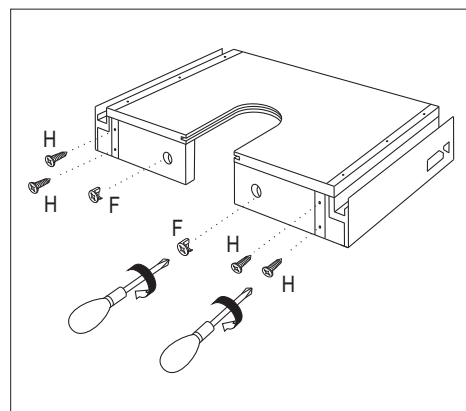
E2.



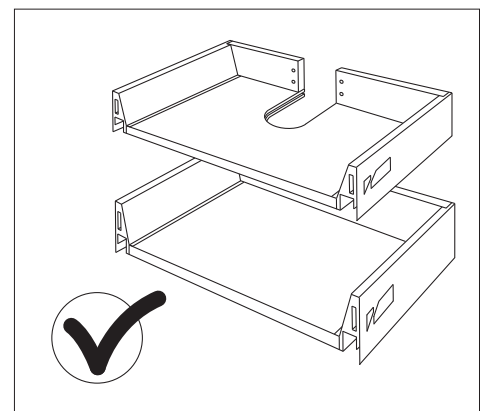
E3.



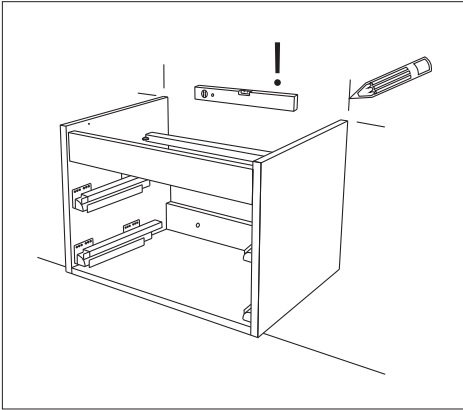
E4.



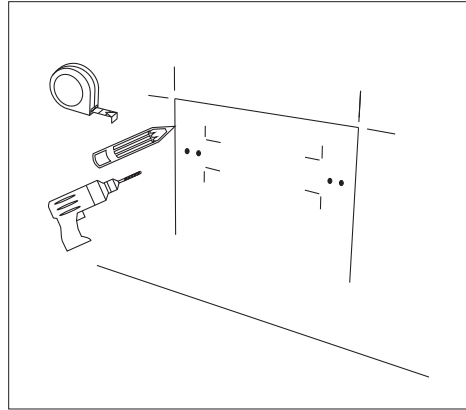
D,E.



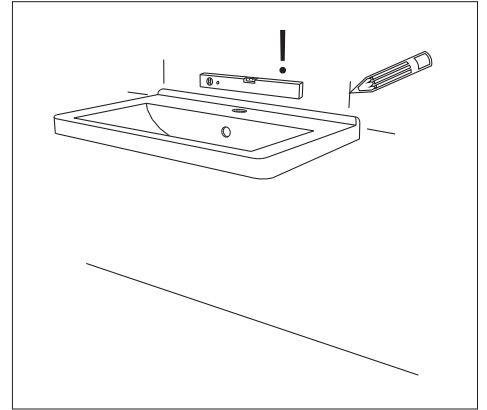
F1.



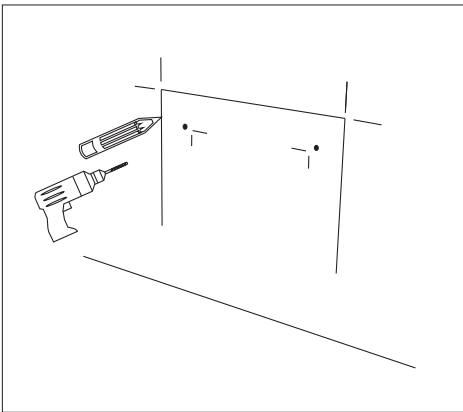
F2.



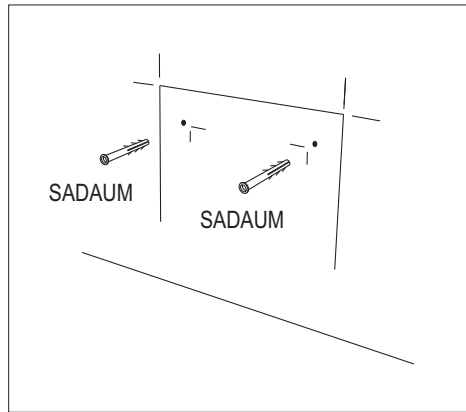
F3.



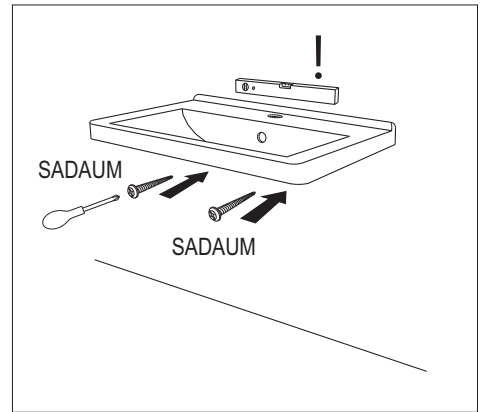
F4.



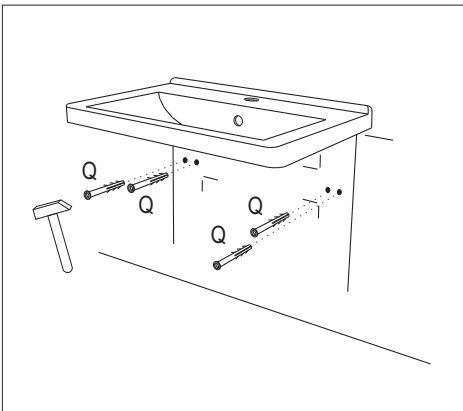
F5.



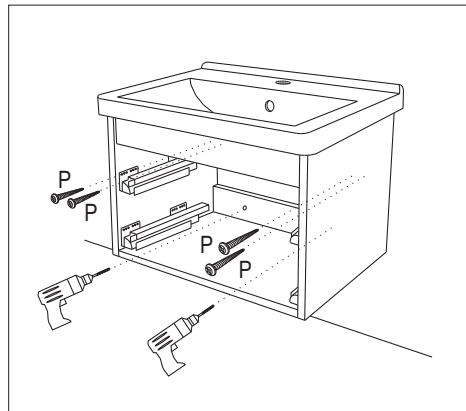
F6.



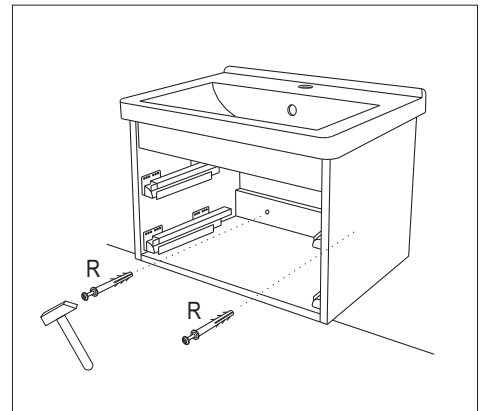
F7.



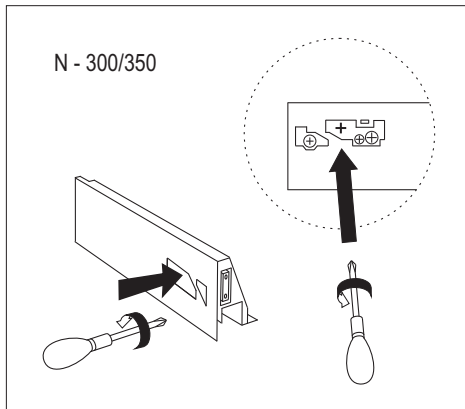
F8.



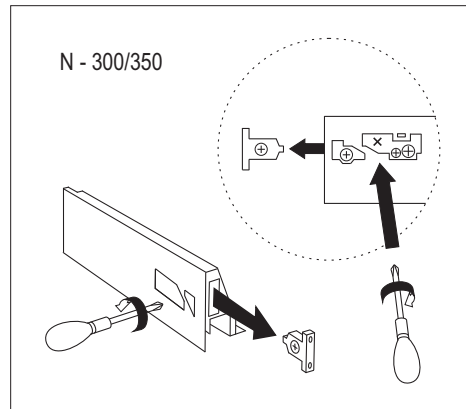
F9.



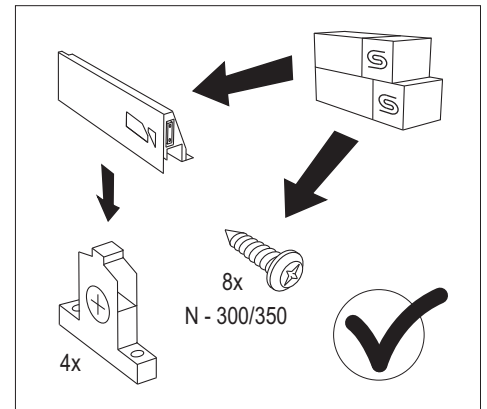
G1.



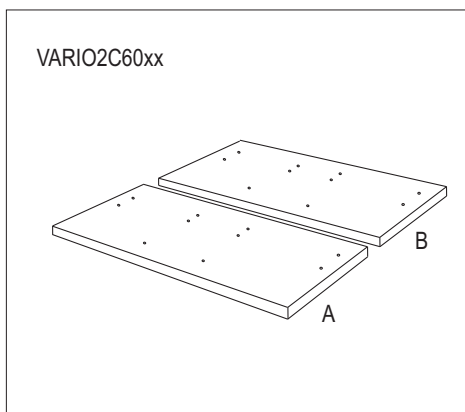
G2.



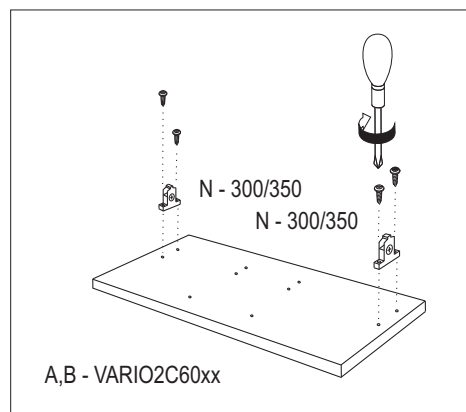
G3.



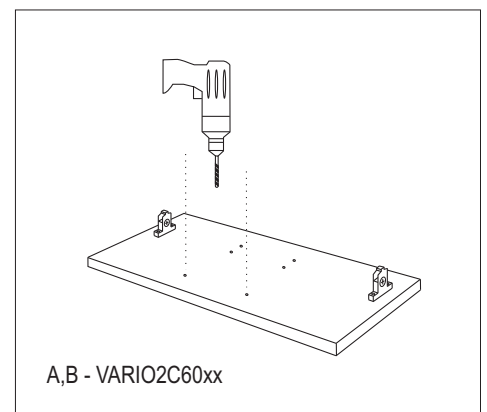
G4.



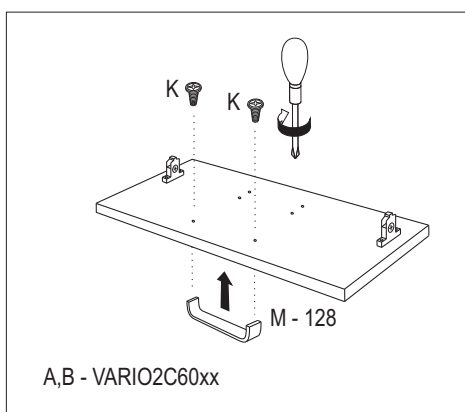
G5.



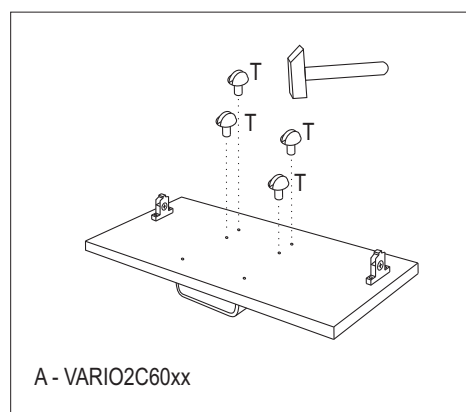
G6.



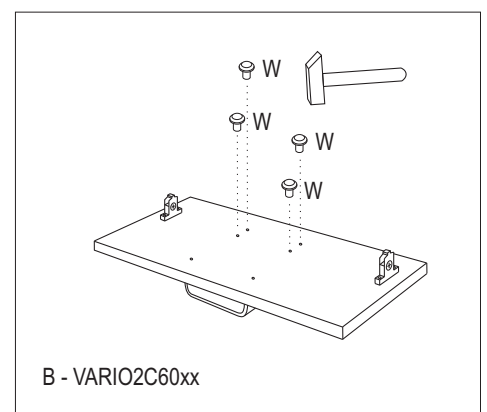
G7.



G8.

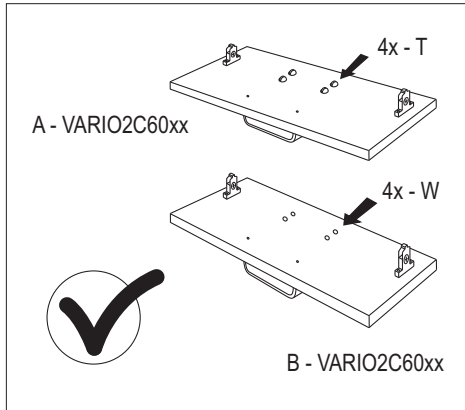


G9.

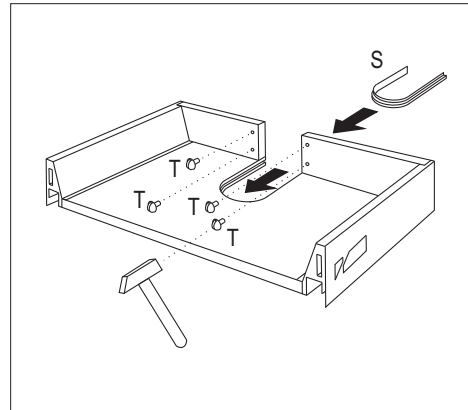




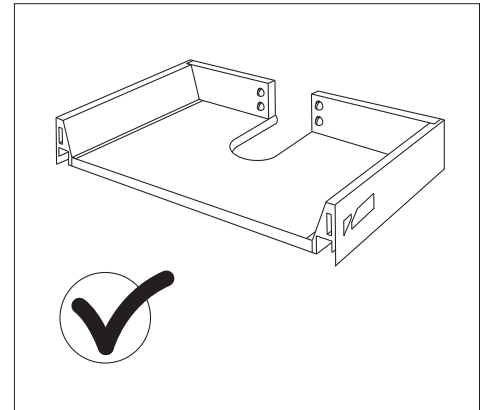
G.



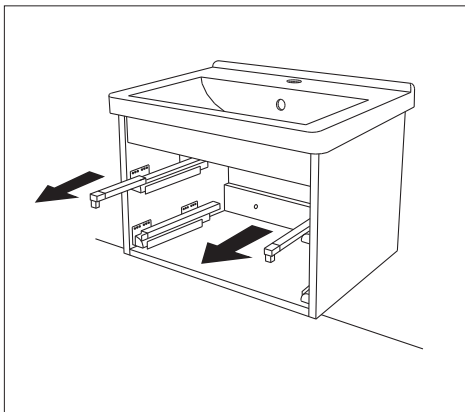
H1.



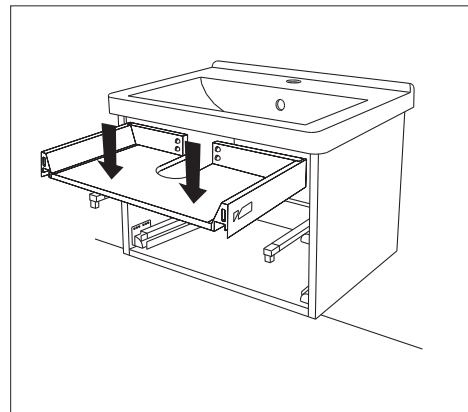
H.



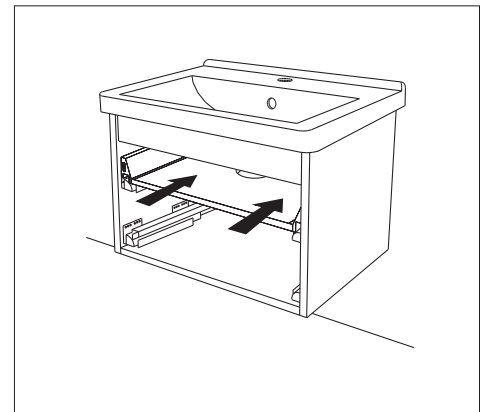
11.



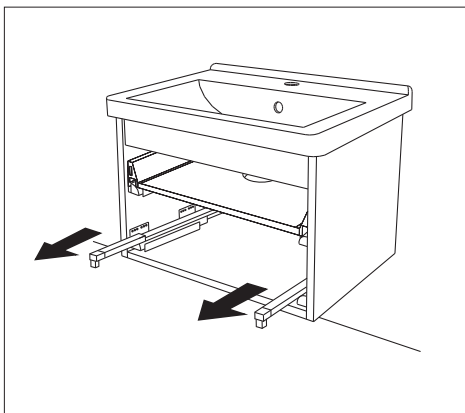
12.



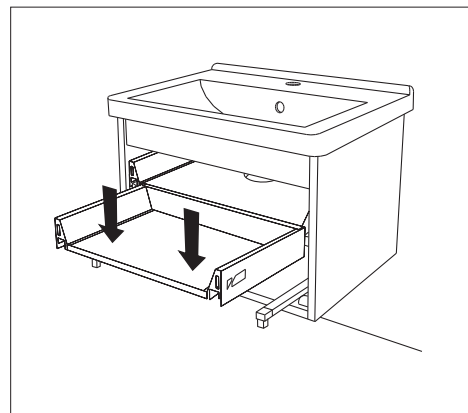
13.



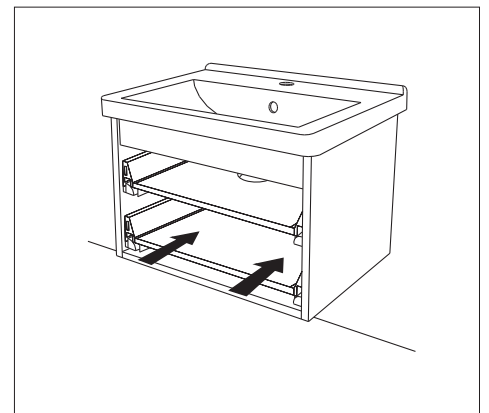
14.



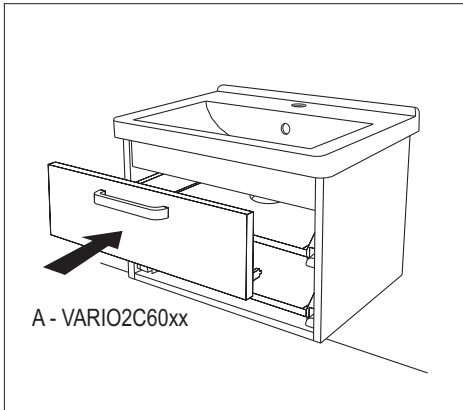
15.



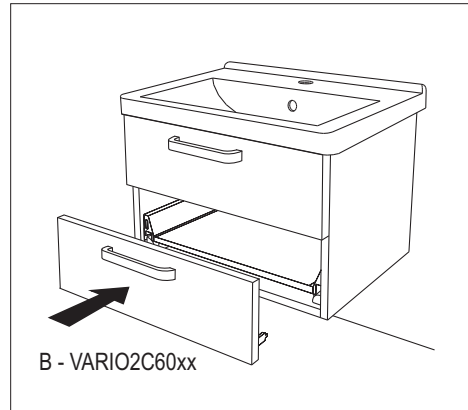
16.



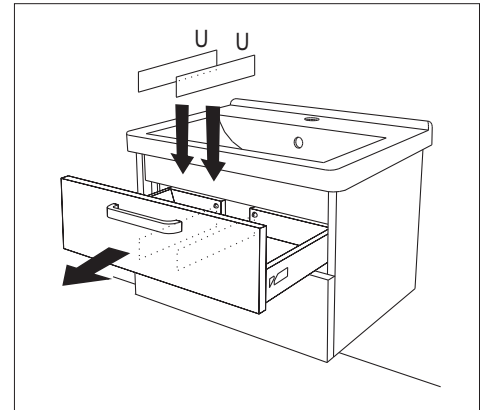
J1.



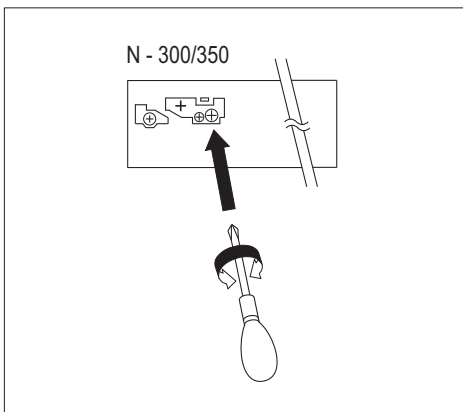
J2.



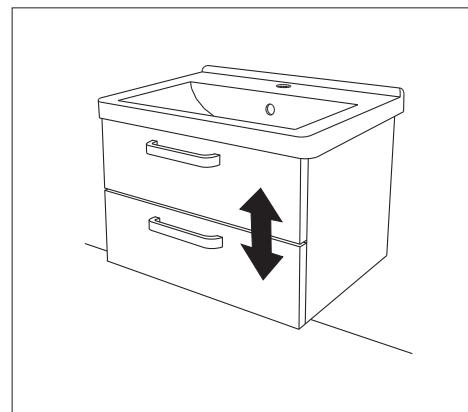
K.



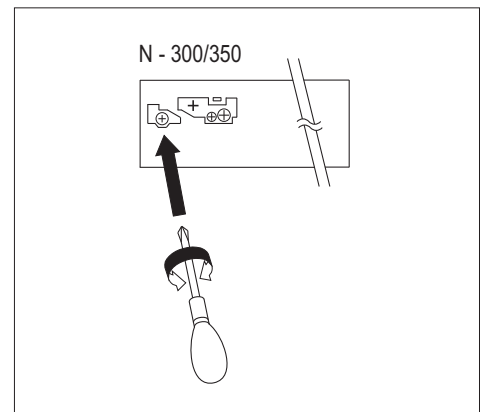
L1.



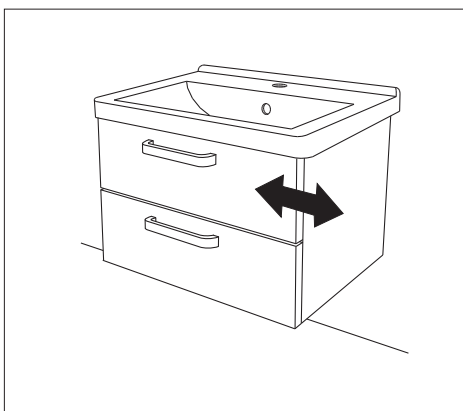
L2.



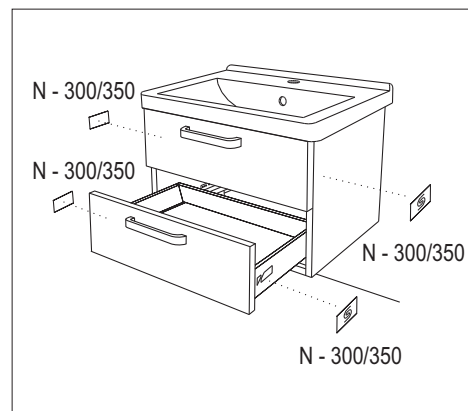
L3.



L4.



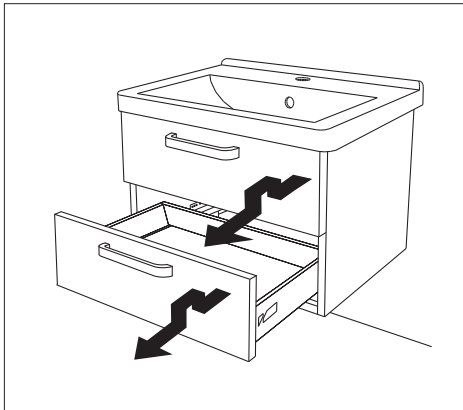
M.



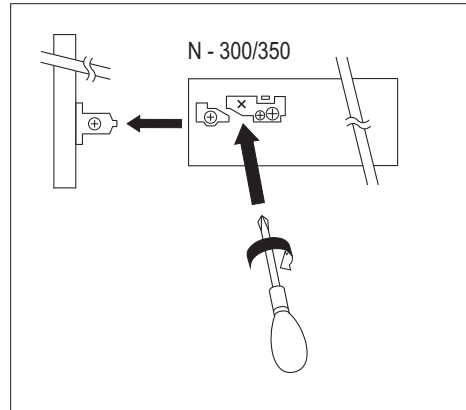
N.



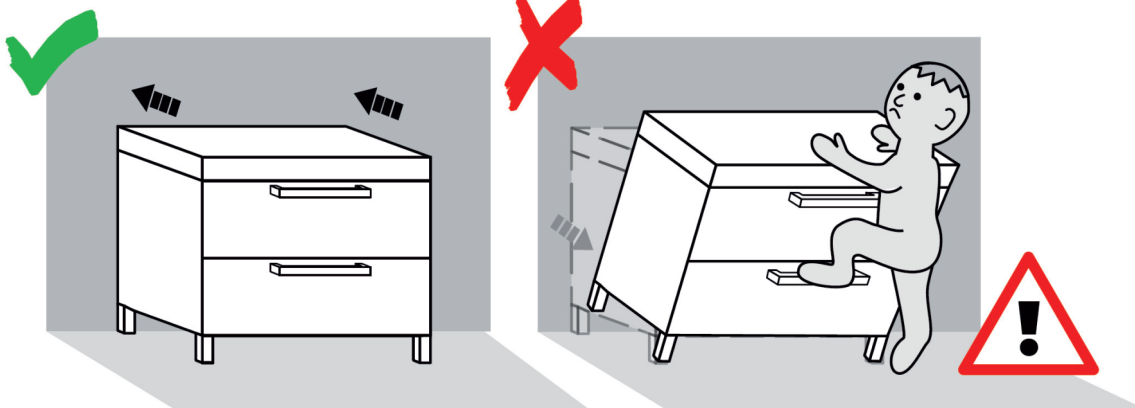
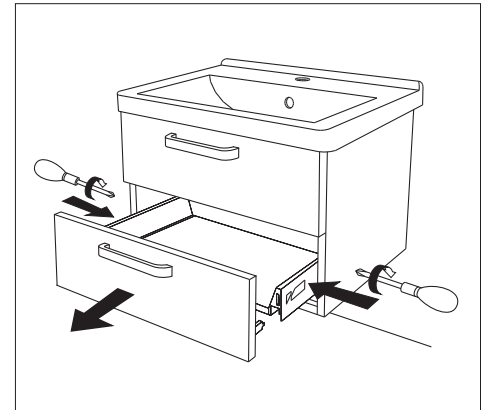
Y. - demontáž zásuvek

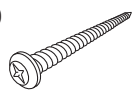
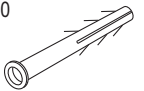
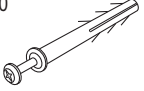


Z1. - demontáž čílek



Z2. - demontáž čílek



- !**
- P - 6x80  4x
  - Q - 8x80  4x
  - R - 6x70  2x

