

MONTÁŽNÍ A INSTALAČNÍ NÁVOD POSUVNÝCH DVEŘÍ BRAMA

K dokončení instalace vašeho systému posuvných dveří jsou potřeba níže uvedené součásti. Zkontrolujte všechny součásti, zda mají správnou velikost, barvu, množství a zda nejsou poškozeny. Instalace systému posuvných dveří se provádí až po dokončení mokrých stavebních prací a oprav.

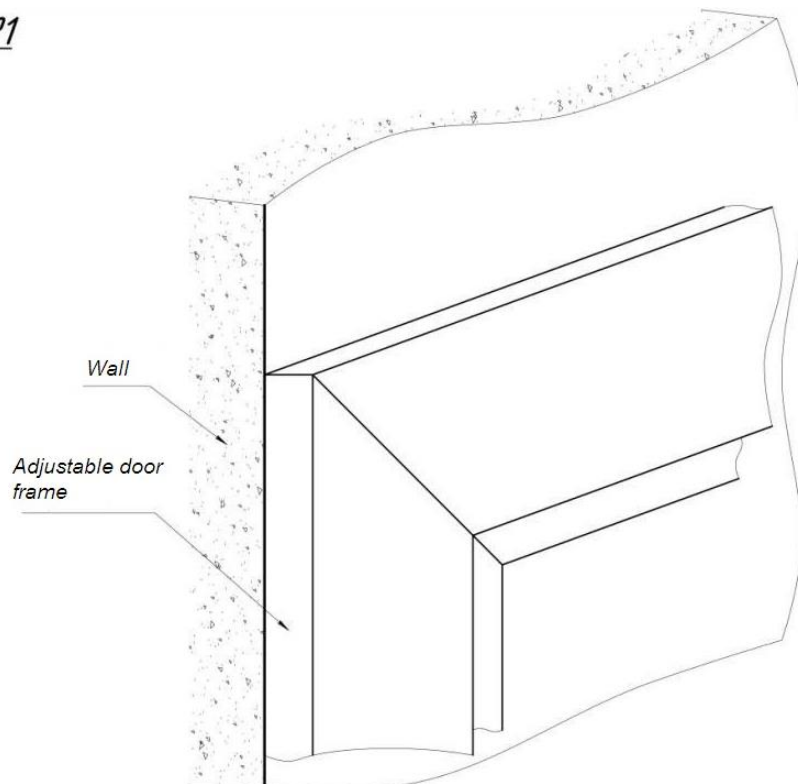
Součásti systému posuvných dveří:

- Kolejnice pro posuvné dveře s upevňovacími prvky a fixátory dveřního křídla (délka 1,8 m–1 ks).
- Montážní lišta vyrobená ze dřeva jehličnatého stromu (délka 2,05 m–1 ks).
- Profily – hřebenáče z jehličnatého dřeva (délka 0,1 m–4 ks)
- Krycí profil z MDF desky tloušťky 10 mm. (délka 2,2 mm – 1 ks)

Postup instalace:

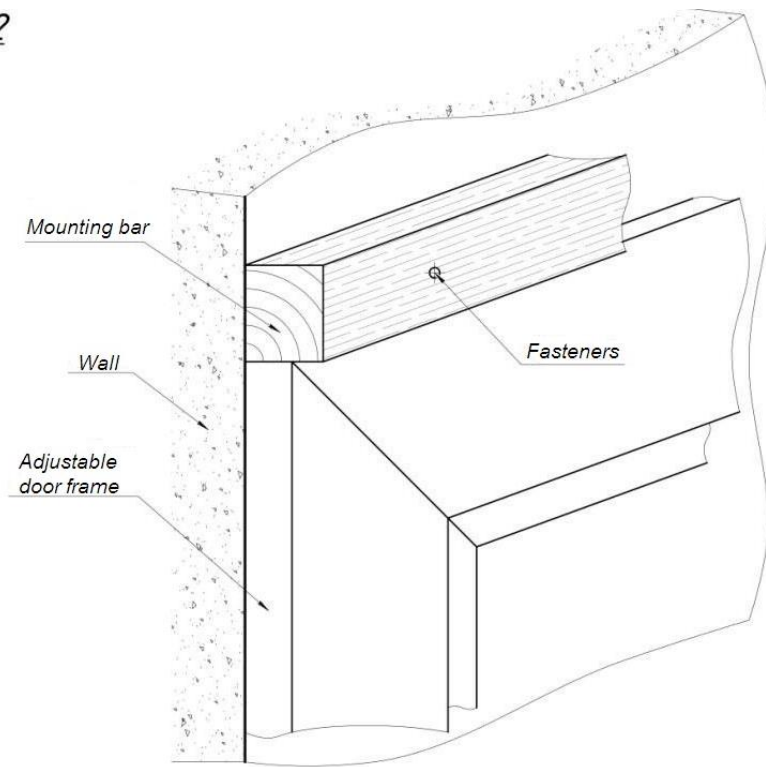
1. Nainstalujte zárubeň do dveřního otvoru podle instalační příručky - obr. 1

Fig. №1



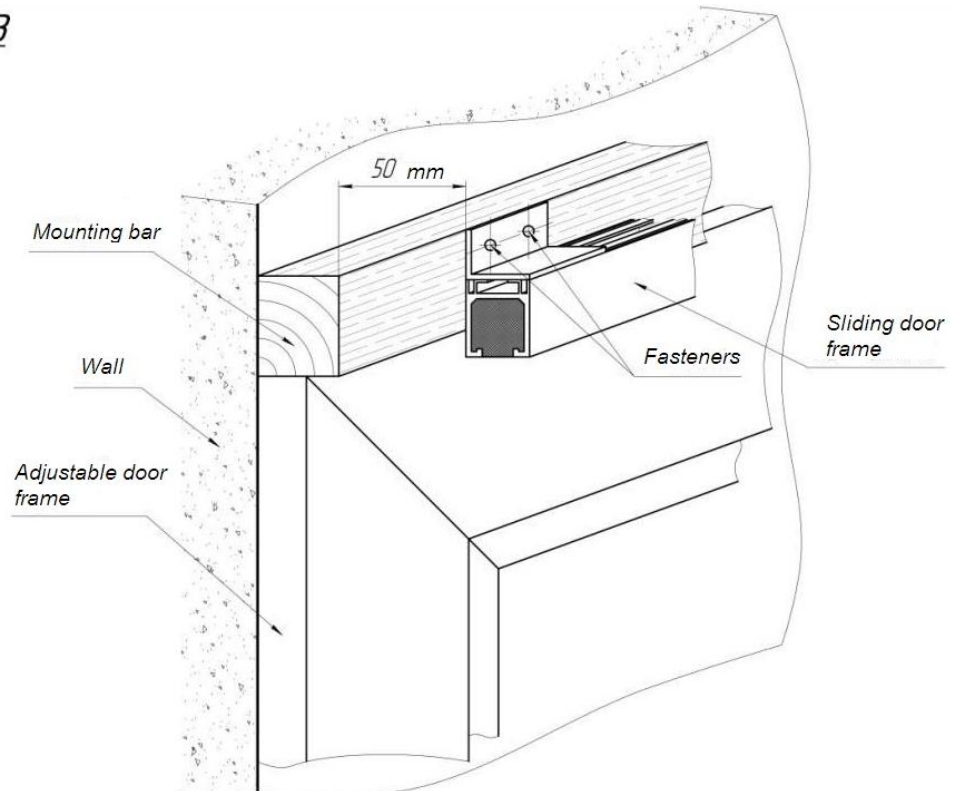
2. Nainstalujte a upevněte montážní lištu nad rám dveří - obr. 2

Fig. №2



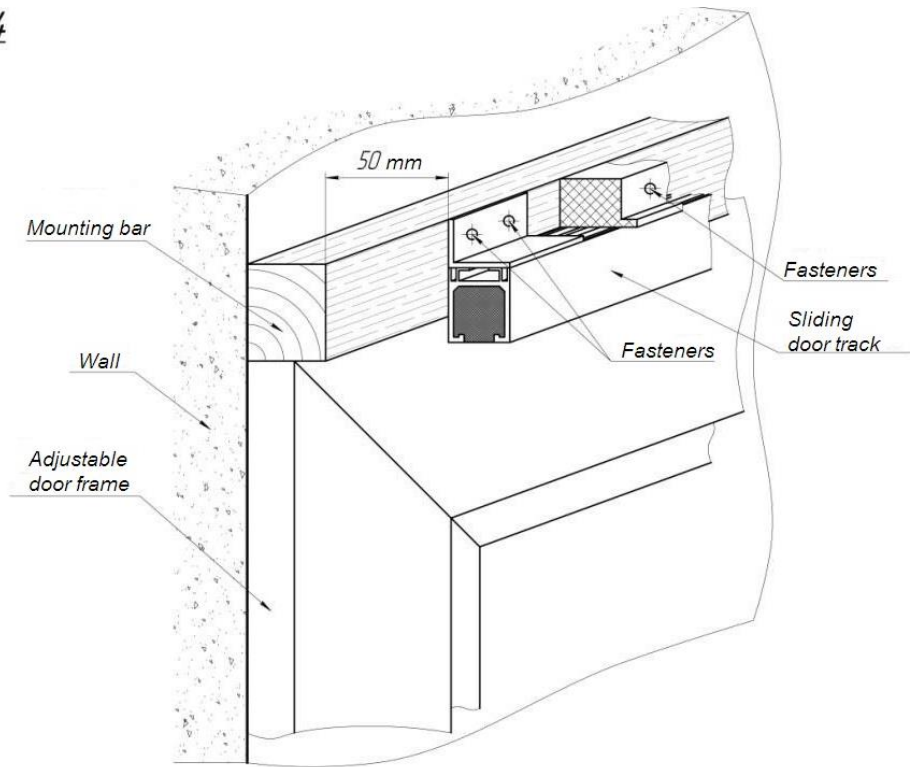
3. Vyrovnajte a upevněte kolejnici posuvných dveří k montážní liště - obr.3

Fig. №3



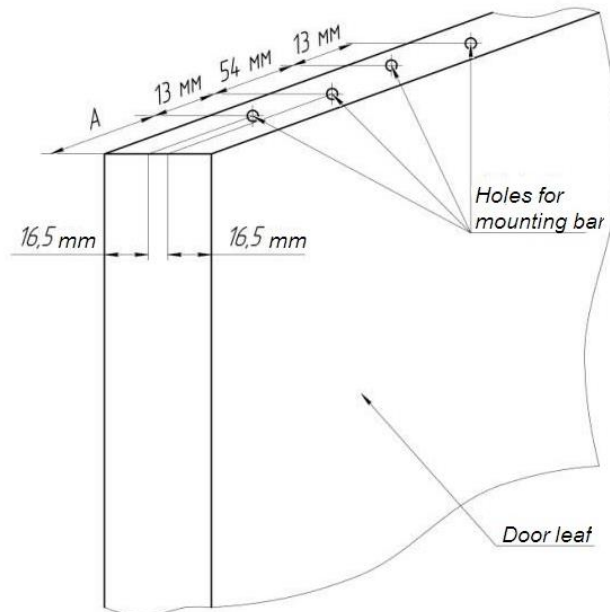
4. Na montážní lištu připevněte upevňovací lišty pro profil - obr. 4

Fig. №4



5. Vyrtejte otvory pro montážní lištu na dveřním křídle – obr.5

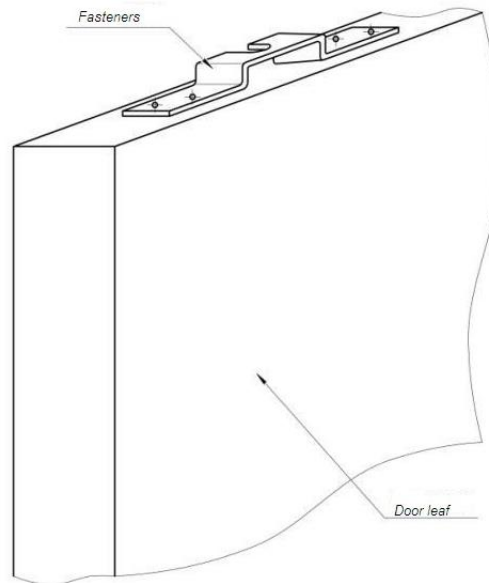
Fig. №5



	60	70	80	90
A	30	30	30	80

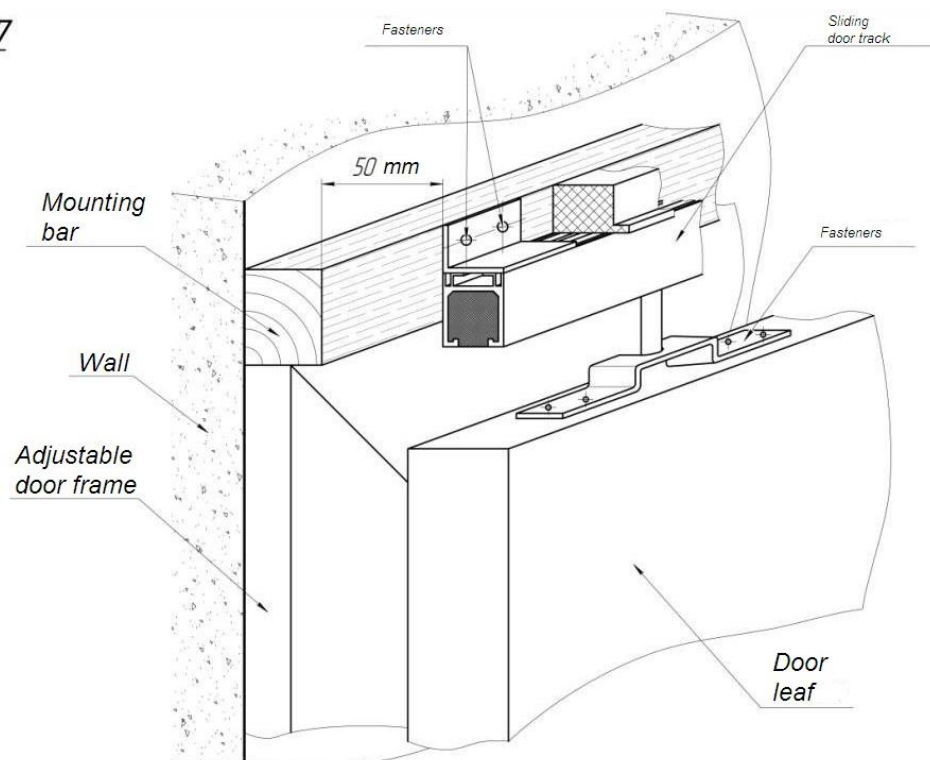
6. Upevněte spojovací prvky k profilu pomocí šroubů, které jsou součástí sady – obr.6

Fig. №6

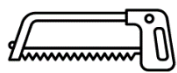


7. Zavěste křídlo dveří na kolejnici posuvných dveří - obr. 7

Fig. №7



8. Naneste montážní lepidlo do drážky profilu a nainstalujte - obr.8



z okapu (krycího profilu) je nutné odříznou část v úhlu 45° a poté slepit, tak aby vnikla boční krytka, tento postup je nutný provést na obou stranách okapu (krycího profilu)

Fig. №8

